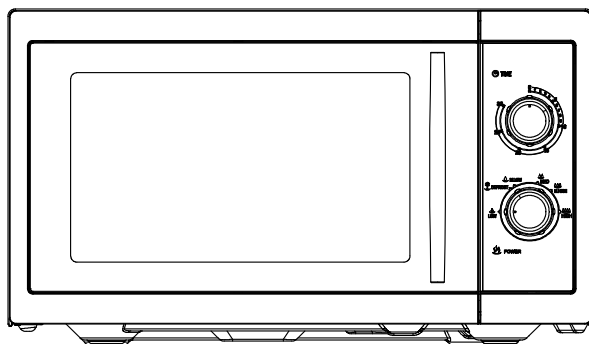


DENVER®

MICRO-ONDAS

Manual de início rápido



OM-2310

www.denver-electronics.com

**INSTRUÇÕES IMPORTANTES DE SEGURANÇA
LER CUIDADOSAMENTE E GUARDAR PARA CONSULTA
FUTURA**

Português

Apenas para uso doméstico.

Para assegurar ventilação suficiente, a distância da parte de trás do micro-ondas até à parede deve ser no mínimo de 10 cm, da parte lateral até à parede deve ser no mínimo de 5 cm, a distância livre acima da parte superior deve ser no mínimo 20 cm, a distância do micro-ondas ao solo deve ser de pelo menos 85 cm.

O aparelho deve estar posicionado de modo que a ficha esteja acessível e deve dispôr de uma boa ligação a terra no caso de fuga pode ser formado um circuito de terra para evitar o choque elétrico.

O micro-ondas deve ser operado com a porta fechada.

O micro-ondas não deve ser colocado dentro de um armário. O micro-ondas é concebido para ser utilizado de forma independente.

A primeira vez que for utilizado pode produzir algum odor. Isto é perfeitamente normal e desaparecerá após algumas utilizações do micro-ondas.

LIMPEZA

CUIDAR DO MICRO-ONDAS



CUIDADO

O micro-ondas deve ser limpo regularmente e serem removidos alguns resíduos de alimentos que possam existir no mesmo. O micro-ondas ficará quente quando está a ser usado.



AVISO

1. Remover o cabo de alimentação da tomada de parede antes de efetuar a limpeza. Não submergir o aparelho em água ou outros líquidos quando estiver a fazer a limpeza.

Limpar o forno na parte de dentro e no exterior com um pano

macio humedecido.

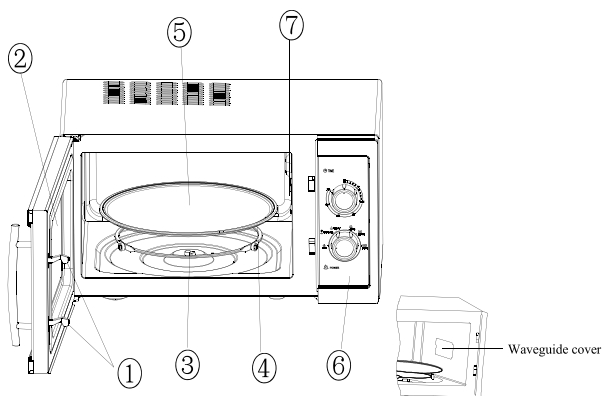
Se houver algum odor no interior do micro-ondas, deve colocar uma taça com água e rodela de limão e ligar o mesmo durante 1 minuto com a potência máxima (ter em atenção que a água/vidro irão ficar quentes)

Prato giratório/Anel de rotação/Eixo de rotação

Lavar com água com detergente suave.

Lavar com água abundante e permitir que seque bem.

INSTRUÇÕES DO PRODUTO



English	Português
Waveguide cover	Tampa da guia da onda

1) Fecho da porta

A porta do micro-ondas deve estar adequadamente fechada de modo a poder funcionar

2) Janela de visualização

Permite que o utilizador verifique o estado da cozedura

3) Eixo rotativo

O prato giratório assenta no eixo, o motor por baixo do mesmo faz acionar o prato giratório

4) Anel de rotação

O prato giratório em vidro assenta nos respetivos rodízios, suporta o prato giratório e ajuda a que o mesmo fique equilibrado quando está a rodar.

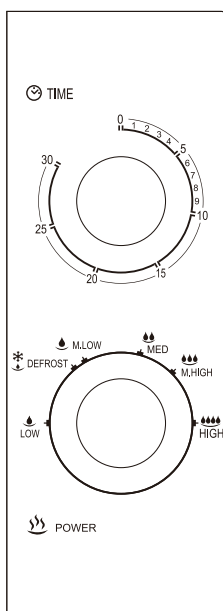
5) Prato giratório

Os alimentos são colocados no prato giratório

6) Painel de controlo - ajustar a hora e a potência do micro-ondas

7) Tampa da guia da onda - NUNCA remover isto

FUNCIONAMENTO DO PAINEL DE CONTROLO



1) Temporizador

- A duração do tempo máximo de cozedura que pode ser definido é de 30 minutos.
- Cada definição é de 1 minuto
- Será produzido um som de campainha quando os tempos do temporizador são atingidos e volta à posição zero.

2) Botão de funcionamento/Potência

O micro-ondas tem cinco níveis de potência

Alto	Saída de tensão 100%	(Cozedura rápida)
m.Alto	Saída de tensão 85%	(Cozedura normal)
Médio	Saída de tensão 66%	(Cozedura lenta)
m.Baixo	Saída de tensão 40%	(Bebidas ou sopa)
Descongelar	Saída de tensão 37%	(Descongelar)
Baixo	Saída de tensão 17%	(Manter quente)

FUNCIONAMENTO

- 1) Ligar o cabo
 - Antes de ligar o cabo, assegurar que o temporizador está colocado na posição “0”.
 - Não bloquear a ventilação.
- 2) Colocar os alimentos no prato giratório de vidro e fechar a porta; os alimentos devem estar dentro de um recipiente.
- 3) Selecionar o nível de potência pretendido.
- 4) Definir o temporizador

Se o tempo pretendido for inferior a 10 minutos, rodar o botão do temporizador para mais 10 minutos e depois voltar à definição do tempo pretendido.
- 5) Depois de ser definido o tempo pretendido, tem início a cozedura. Se for necessário interromper, basta abrir a porta em qualquer momento e fechar a mesma para retomar o funcionamento
- 6) Quando atinge o tempo limite e a cozedura termina, o micro-ondas produz um som de campainha, a lâmpada interior também será automaticamente desligada.

- Se os alimentos forem retirados antes do tempo limite, assegurar que coloca de novo o temporizador na posição “0”, isto evita que o micro-ondas funcione quando está vazio.
- É recomendado usar luvas quando remover os alimentos cozinhados do forno.

Aviso: Nunca usar nada em metal dentro do micro-ondas.

Se o micro-ondas não estiver a funcionar corretamente, deve contactar o centro de assistência mais próximo ou o estabelecimento onde o comprou. Nunca tentar reparar o micro-ondas de forma autónoma.

DENVER®

www.denver-electronics.com



Equipamentos elétricos e eletrônicos, bem como as pilhas que os acompanham, contêm materiais, componentes e substâncias que podem ser perigosos para a sua saúde e para o meio ambiente, caso os materiais usados (equipamentos elétricos e eletrônicos deitados fora, incluindo pilhas) não sejam eliminados corretamente.

Os equipamentos elétricos e eletrônicos, bem como as pilhas, vêm marcados com um símbolo composto de um caixote do lixo e um X, como mostrado abaixo. Este símbolo significa que os equipamentos elétricos e eletrônicos, bem como as pilhas, não devem ser eliminados em conjunto com o lixo doméstico, mas separadamente.

Como utilizador final, é importante que entregue as suas pilhas usadas numa unidade de reciclagem adequada. Assim, certamente as pilhas serão recicladas de acordo com a legislação e o meio ambiente não será prejudicado.

Todas as cidades possuem pontos de recolha específicos, onde os equipamentos elétricos e eletrônicos, bem como as pilhas, podem ser

enviados gratuitamente para estações de reciclagem e para outros locais de recolha ou recolhidos na sua própria casa. O departamento técnico da sua cidade disponibiliza informações adicionais quanto a isto.

Importador:

DENVER ELECTRONICS A/S

Omega 5A, Soeften

DK-8382 Hinnerup

www.facebook.com/denverelectronics