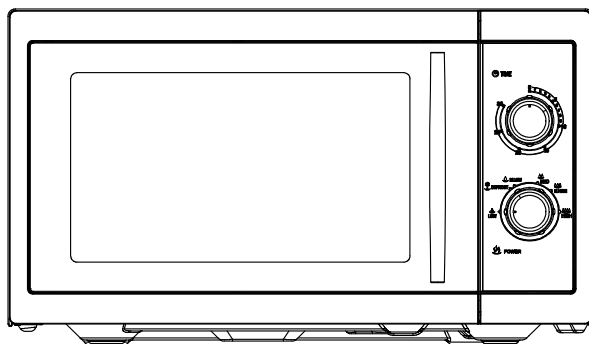


DENVER®

MIKROBØLGEOVN

Guide for hurtigstart



OM-2310

www.denver-electronics.com

**VIKTIGE SIKKERHETSINSTRUKSER:
LES NØYE OG OPPBEVAR FOR SENERE BRUK**

Norsk

Kun for husholdningsbruk

For å sikre tilstrekkelig ventilasjon skal avstanden fra mikrobølgeovnen til veggen være minst 10 cm, avstand fra siden til veggen skal være minst 5 cm, fri avstand over toppflaten, minst 20 cm. Avstanden fra mikrobølgeovnen til bakken skal være minst 85 cm.

Apparatet må plasseres slik at støpselet er tilgjengelig, og må sikre god jordforbindelse dersom lekkasje, jordsløyfe kan dannes for å unngå elektrisk støt.

Mikrobølgeovnen må betjenes med døren lukket.

Mikrobølgeovnen må ikke plasseres i et skap. Mikrobølgeovnen er ment å brukes frittstående.

Første gangs bruk kan gi litt lukt. Dette er helt normalt, og vil gå bort etter bare noen få gangers bruk.

RENGJØRING

VEDLIKEHOLD AV MIKROBØLGEOVNEN

ADVARSEL

Ovnen skal rengjøres regelmessig og eventuelle matinntak fjernes. Ovnen blir varm når den brukes.

ADVARSEL

1. Fjern strømledningen fra stikkkontakten før du rengjør. Ikke senk apparatet i vann eller andre væsker ved rengjøring.

Tørk ovnen innvendig og utvendig med en fuktet myk klut

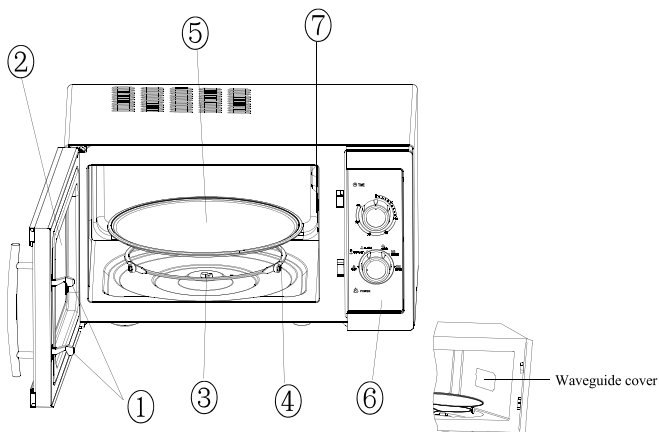
Hvis det er en lukt inne i ovnen, må du sette inn en kopp vann med sitronskiver og gi den 1 minutt med full effekt (pass på at vannet/glasset blir varmt)

Dreieskive/rotasjonsring/rotasjonsakse:

Vask med mildt såpevann

Skyll med rent vann og la det tørke grundig

PRODUKTINSTRUKSJON



English	Norsk
Waveguide cover	Waveguide deksel

1) Dørlås

Mikrobølgeovnen må være ordentlig lukket for at den skal kunne fungere

2) Vindu

Tillat brukeren å se matlagingsstatus

3) Roterende akse

Glassplaten sitter på aksens; Motoren under den kjører dreieskiven for å rotere

4) Roterende ring

Glassplaten sitter på hjulene; den støtter skiven og hjelper den til å balansere når den roterer

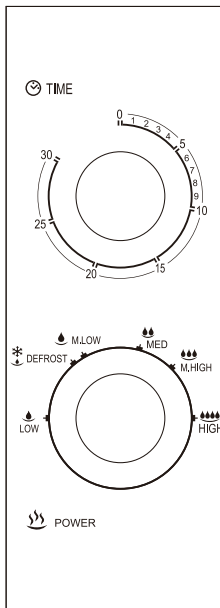
5) Rotasjonsplate

Maten står på platen

6) Kontrollpanel – juster tid og mikrobølgeeffekt

7) Waveguide deksel – Fjern ALDRI dette

BETJENING AV KONTROLLPANEL



1) Tidsur

- Den maksimale koketiden som kan settes, er 30 minutter.
- Hver innstilling er 1 minutt
- Et pling vil bli hørt når tidsuret går ut og går tilbake til nullstilling.

2) Funksjon/Strømbryter

Det er 6 mikrobølgeeffektnivåer:

Høy	100% effektutgang	(Hurtigkoking)
m.Høy	85% effektutgang	(Normal koking)
Medium	66% effektutgang	(Sakte koking)
m.Lav	40% effektutgang	(Drikker eller suppe)
Tine	37% effektutgang	(Tining)
Lav	17% effektutgang	(Hold varm)

BETJENING

- 1) Koble ledningen
 - Før du kobler til ledningen, må du kontrollere at tidsuret er satt til "0" -posisjon
 - Ikke blokkér ventilasjonen
- 2) Plasser maten på glassplaten og lukk døren. mat må være i et kar.
- 3) Velg ønsket strømnivå
- 4) Still inn tidsuret
Hvis ønsket tid er mindre enn 10 minutter, dreier du timerknappen til over 10 minutter og deretter tilbake til ønsket tidsinnstilling
- 5) Når ønsket tid er satt, begynner matlagingen. Hvis pause er nødvendig, åpne døren når som helst og lukk den for å fortsette operasjonen
- 6) Når tiden går ut og kokingen avsluttes, produserer mikrobølgeovnen et klokking, innvendig lampe slås også automatisk av
 - Hvis maten er fjernet før tiden er ute, må du sørge for å stille timeren tilbake til "0" -posisjonen, dette unngår at mikrobølgeovnen går i tom belastning
 - Det anbefales å bruke hansker når du fjerner tilberedt mat fra ovnen.

Advarsel: Bruk aldri metall inne i mikrobølgeovnen.

Hvis mikrobølgeovnen ikke fungerer som den skal, kontakt nærmeste serviceverksted eller butikken der du kjøpte den. Forsøk aldri å reparere ovnen selv.

DENVER®

www.denver-electronics.com



Elektrisk og elektronisk utstyr og batterier inneholder materialer, komponenter og stoffer som kan være farlige for helse og miljøet, hvis avfallet (kasserte elektriske og elektroniske produkter og batterier) ikke håndteres riktig.

Elektrisk og elektronisk utstyr og batterier er merket med en søppelbøtte med kryss over, se nedenfor. Dette symbolet betyr at elektrisk og elektronisk utstyr og batterier ikke må kastes sammen med annet husholdningsavfall, men skal avhendes separat.

Som sluttbruker er det viktig at du sender inn dine brukte batterier til korrekt avfallsordning. På denne måten sikrer du at batteriene blir resirkulert i henhold til lovverket, og ikke skader miljøet.

Alle byer har etablert innsamlingspunkter, hvor elektrisk og elektronisk utstyr og batterier kan enten sendes gratis til gjenvinningsstasjoner og andre innsamlingssteder, eller bli hentet direkte fra husholdningene. Mer informasjon er tilgjengelig hos lokale tekniske avdelinger.

Importert av:
DENVER ELECTRONICS A/S
Omega 5A, Soeften
DK-8382 Hinnerup
www.facebook.com/denverelectronics