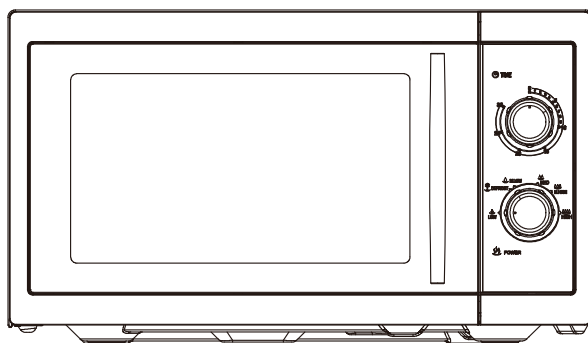


DENVER®

FORNO A MICROONDE

Guida rapida



OM-2310

www.denver-electronics.com

**ISTRUZIONI DI SICUREZZA IMPORTANTI
LEGGERE CON ATTENZIONE E CONSERVARE PER FUTURA
CONSULTAZIONE**

Italiano

Solo per uso domestico

Per assicurare una ventilazione sufficiente, la distanza del forno a microonde dalla parete deve essere di almeno 10 cm, dal lato alla parete deve essere almeno 5 cm, la distanza libera al di sopra della superficie superiore di almeno 20 cm, la distanza del forno a microonde da terra deve essere di almeno 85 cm.

L'apparecchio deve essere posizionato in modo che la spina sia accessibile e deve assicurare una buona messa a terra in caso di perdita, il circuito di terra deve essere tale da evitare scossa elettrica.

Il forno a microonde deve essere operato con sportello chiuso.

Il forno a microonde non deve essere posto in un mobile. Il forno a microonde è inteso essere usato libero.

Al primo utilizzo può rilasciare un certo odore. Ciò è normale e sparirà dopo alcuni utilizzi del forno a microonde.

PULIZIA

CURA DEL FORNO A MICROONDE

ATTENZIONE

Il forno deve essere pulito con regolarità e devono essere rimossi tutti i depositi di cibo. Il forno diventa caldo durante l'uso.

ATTENZIONE

1. Rimuovere il cavo di alimentazione dalla presa a muro prima della pulizia. Non immergere l'apparecchio in acqua o altri liquidi durante la pulizia.

Asciugare il forno dentro e fuori con un panno morbido umido

Se c'è un cattivo odore nel forno, porre all'interno una tazza di acqua con fette di limone e accendere per 1 minuto a piena

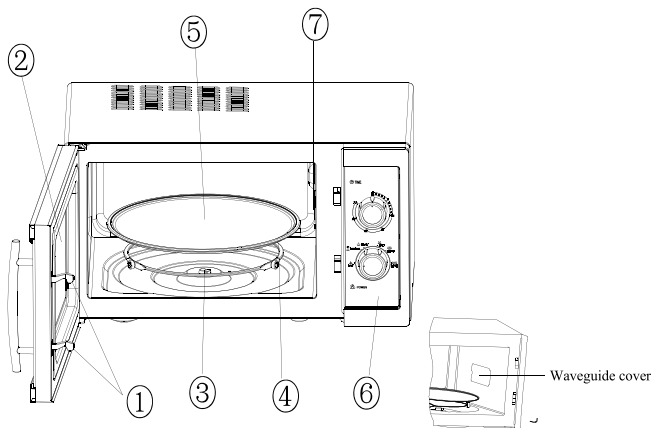
potenza (fare attenzione in quanto acqua/vetro diventano caldi)

Piatto girevole/Anello di rotazione/Asse di rotazione:

Lavare con acqua e sapone delicato

Asciugare con acqua pulita e far asciugare

ISTRUZIONI PRODOTTO



English	Italiano
Waveguide cover	Coperchio guida d'onda

1) Blocco sportello

Lo sportello del forno a microonde deve essere chiuso in modo corretto affinché possa funzionare

2) Finestra di visione

Consente all'utente di vedere lo stato della cottura

3) Asse di rotazione

Il piatto girevole di vetro è posto sull'asse; il motore al di sotto guida il piatto girevole per ruotare

4) Anello di rotazione

Il piatto girevole di vetro è posto sulle sue ruote; esso supporta il piatto girevole e aiuta a bilanciarlo durante la rotazione

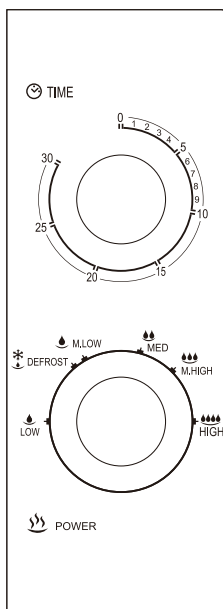
5) Giradischi

Gli alimenti sono posti sul piatto girevole

6) Pannello di controllo – regolare il tempo e la potenza del forno a microonde

7) Coperchio guida d'onda – NON rimuoverlo

FUNZIONAMENTO DEL PANNELLO DI CONTROLLO



1) Timer

- La durata massima del tempo di cottura che può essere impostata è 30 minuti.
- Ogni impostazione è 1 minuto
- Il suono di una campanello sarà udito quando il timer raggiunge la fine e ritorna in posizione Zero.

2) Manopola Funzione/Potenza

Ci sono 6 livelli di potenza delle microonde:

alto	Uscita di potenza 100%	(Cottura rapida)
m.alto	Uscita di potenza 85%	(Cottura normale)
medio	Uscita di potenza 66%	(Cottura lenta)
m.Basso	Uscita di potenza 40%	(Bevande o zupp)
Scongelare	Uscita di potenza 37%	(Scongelamento)
Basso	Uscita di potenza 17%	(Mantenere caldo)

FUNZIONAMENTO

- 1) Collegare il cavo
 - Prima di collegare il cavo, assicurarsi che il timer è impostato in posizione "0"
 - Non bloccare la ventilazione
- 2) Porre il cibo sul piatto girevole di vetro e chiudere lo sportello; il cibo deve essere contenuto in un utensile.
- 3) Selezionare il livello di potenza desiderato
- 4) Impostazione del timer

Se il tempo desiderato è inferiore a 10 minuti, ruotare la manopola del timer sulla posizione 10 minuti e quindi ritornare all'impostazione del tempo desiderata
- 5) Una volta impostato il tempo desiderato, la cottura inizia. Se è necessaria una pausa, basta aprire lo sportello in qualsiasi momento e chiuderlo per riprendere il funzionamento
- 6) Quando il tempo si esaurisce e la cottura finisce, il forno a microonde produce il suono di una campanella, anche la spia all'interno si spegne automaticamente
 - Se il cibo è rimosso prima dell'esaurimento del tempo, assicurarsi di riportare il timer in posizione "0", ciò evita il funzionamento del forno a microonde vuoto

- Si raccomanda di indossare guanti quando si rimuovono gli alimenti cotti dal forno.

Attenzione: Non usare mai metallo all'interno del forno a microonde.

Se il forno a microonde non funziona correttamente, contattare il servizio assistenza più vicino o il negozio in cui si è acquistato. Non cercare mai di preparare da soli il forno.

DENVER®

www.denver-electronics.com



Le apparecchiature elettriche ed elettroniche e le batterie incluse contengono materiali, componenti e sostanze che possono essere pericolose per la salute e per l'ambiente nel caso in cui il materiale di scarto (apparecchiature elettriche ed elettroniche e batterie) non venisse gestito correttamente.

Gli apparati elettrici ed elettronici e le batterie sono contrassegnati con il simbolo del cestino barrato (vedere di seguito). Questo simbolo indica che le apparecchiature elettriche ed elettroniche e le batterie non devono essere smaltite con gli altri rifiuti domestici, ma devono essere smaltite separatamente.

È importante inviare le batterie usate alle strutture appropriate e indicate. In questo modo si ha la garanzia che le batterie verranno riciclate in conformità alla normativa senza danneggiare l'ambiente.

Per le apparecchiature elettriche ed elettroniche e le batterie, tutte le città hanno stabilito dei sistemi di smaltimento che prevedono il conferimento gratuito presso le stazioni di riciclaggio oppure di raccolta

porta a porta. Ulteriori informazioni sono disponibili presso l'ufficio tecnico municipale.

Importato da:

DENVER ELECTRONICS A/S

Omega 5A, Soeften

DK-8382 Hinnerup

www.facebook.com/denverelectronics