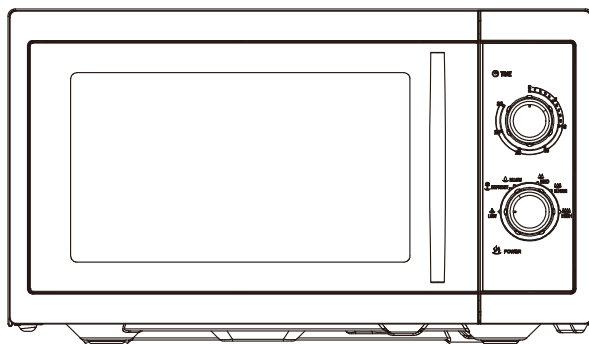


# DENVER®

## FOUR A MICROONDE

### Guide de démarrage rapide



# OM-2310

[www.denver-electronics.com](http://www.denver-electronics.com)

**INSTRUCTIONS DE SÉCURITÉ IMPORTANTES  
LIRE SOIGNEUSEMENT ET GARDER POUR S'Y REFERER  
PLUS TARD**

**Français**

## A usage uniquement domestique

Pour assurer une ventilation suffisante, la distance de l'arrière du microonde par rapport au mur doit être d'au moins 10 cm, le côté doit être à au moins 5 cm du mur, la distance au-dessus d'au moins 20 cm, et la distance par rapport au sol de 85 cm minimum.

L'appareil doit être placé pour que la prise soit accessible, et il faut s'assurer d'une bonne mise à la terre en cas de fuite, une prise de terre en boucle peut être effectuée pour éviter une électrocution.

Le four à microonde doit fonctionner avec la porte fermée.

Le four à microonde ne pas pas être placé dans un endroit clos. Le four à microonde est prévu pour être utilisé sur ses propres pieds.

La première utilisation peut émettre une odeur. Cela est tout à fait normal et disparaîtra après quelques utilisations du four à microonde.

## NETTOYAGE

### SOINS POUR LE FOUR A MICROONDE

#### ATTENTION

Le four doit être nettoyé régulièrement, et toute trace d'aliment retirée. Le four chauffe pendant son utilisation.

#### AVERTISSEMENT

1. Retirer la fiche de la prise électrique avant le nettoyage. Ne pas immerger l'appareil dans l'eau ou autres fluides pour nettoyer l'appareil.

Essuyer l'intérieur du four avec un chiffon doux mouillé.

Si une odeur se dégage du four, mettre une tasse d'eau avec des rondelles de citron et mettre la puissance au maximum

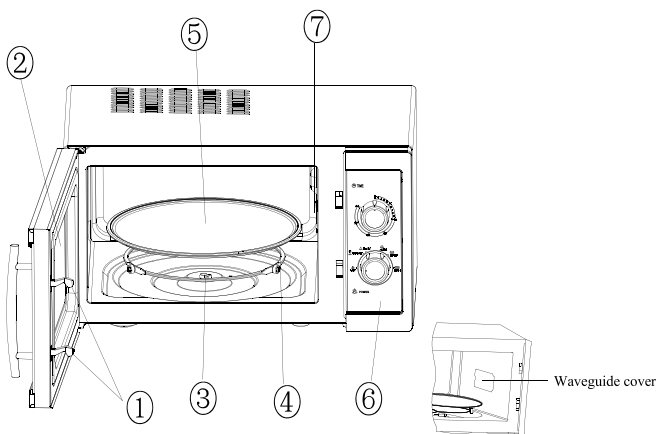
pendant 1 minute (faire attention car la tasse et l'eau seront chaudes).

### **Table tournante / Anneau de rotation / Axe de rotation :**

Laver avec de l'eau et du savon doux

Rincer avec de l'eau claire et bien laisser sécher

## **INSTRUCTIONS CONCERNANT LE PRODUIT**



English	Français
Waveguide cover	Couvercle de direction des ondes

### **1) Verrou de porte**

La porte du four à microonde doit être correctement fermée pour qu'il fonctionne.

### **2) Fenêtre de vision**

Permet à l'utilisateur de voir le degré de cuisson

### **3) Axe de rotation**

La table tournante en verre est posée sur l'axe ; le moteur dessous entraine la table à tourner.

### **4) Anneau de rotation**

La table tournante en verre est posée sur des roulettes ; elles

supportent la table et maintiennent l'équilibre lors de la rotation.

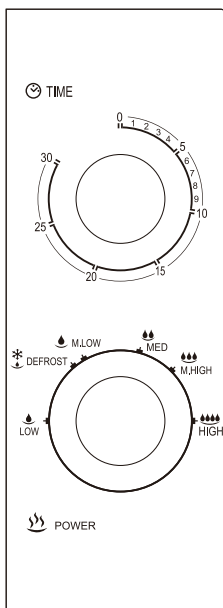
### 5) Table tournante

Les aliments sont posés sur la table tournante.

6) Panneau de commande - ajuster la durée et la puissance du microonde.

7) Couvercle de direction des ondes - Ne JAMAIS le retirer

## FONCTIONNEMENT DU PANNEAU DE COMMANDE



### 1) Minuteur

- La durée maximum de cuisson est de 30 minutes.
- Chaque incrément est de 1 minute
- Un tintement retentit quand la durée est atteinte et la minuterie revient à zéro.

### 2) Bouton de Fonction / Puissance

6 niveaux de puissance de microonde sont disponibles :

Haute	100% de puissance	(Cuisson rapide)
m.Haute	85% de puissance	(Cuisson normale)
Moyen	66% de puissance	(Cuisson lente)
m.Faible	40% de puissance	(Boissons ou soupes)
Décongeler	37% de puissance	(Décongélation)
Faible	17% de puissance	(Garder au chaud)

## UTILISATION

- 1) Brancher le fil électrique
  - Avant de brancher le fil, s'assurer que la minuterie est à « 0 ».
  - Ne pas boucher la ventilation
- 2) Placer les aliments sur la table tournante et fermer la porte ; les aliments doivent être dans une contenant.
- 3) Sélectionner la puissance désirée.
- 4) Régler la minuterie  
Si la durée désirée est de moins de 10 minutes, tourner le bouton sur 10 minutes puis revenir en arrière jusqu'à la durée voulue.
- 5) Une fois la durée réglée, la cuisson commence. Si une pause intermédiaire est nécessaire, ouvrir simplement la porte et la refermer pour reprendre les opérations.
- 6) Quand le délai est passé et que la cuisson se termine, le four à microonde émet un tintement, la lampe à l'intérieur s'éteint aussi automatiquement.
  - Si les aliments sont retirés avant la fin de la durée, s'assurer de remettre la minuterie sur « 0 », cela évite de faire fonctionner le microonde à vide.

- Il est recommandé de porter des gants pour retirer les aliments du four.

Attention : Ne jamais mettre de métal dans le four à microonde.

Si le four à microonde ne fonctionne pas correctement, veuillez contacter le centre de service le plus proche ou le magasin dans lequel vous l'avez acheté. N'essayez jamais de réparer le four vous-même.

# DENVER®

[www.denver-electronics.com](http://www.denver-electronics.com)



Les appareils électriques et électroniques et les batteries contiennent des matériaux, composants et substances qui peuvent nuire à votre santé et à l'environnement si ces déchets ne sont pas traités de façon appropriée.

Les appareils électriques et électroniques et les batteries sont marqués par le symbole de poubelle avec roulettes et une croix dessus, voir ci-dessous. Ce symbole indique que les appareils électriques et électroniques et les batteries doivent être collectés et jetés séparément des ordures ménagères.

En tant qu'utilisateur final, il est important que vous jetiez les batteries usagées dans des centres de collecte appropriés. En mettant au rebut les batteries pour être recyclées conformément à la réglementation vous contribuez à préserver l'environnement.

Dans toutes les villes existent des points de collecte où les appareils électriques et électroniques et les batteries peuvent y être déposés sans frais pour le recyclage. Vous pouvez obtenir des informations supplémentaires auprès des autorités locales de la ville.

Importateur :  
DENVER ELECTRONICS A/S  
Omega 5A, Soeften  
DK-8382 Hinnerup  
[www.facebook.com/denverelectronics](http://www.facebook.com/denverelectronics)