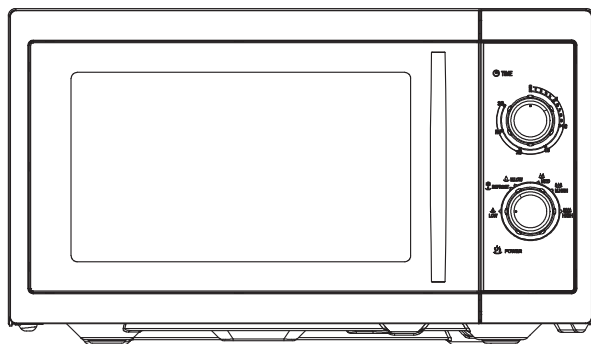


DENVER®

HORNO MICROONDAS MANUAL DE INSTRUCCIONES



OM-2310

www.denver-electronics.com

**INSTRUCCIONES IMPORTANTES DE SEGURIDAD
LÉALO DETENIDAMENTE Y GUÁRDELO COMO
REFERENCIA FUTURA**

Español

MEDIDAS DE SEGURIDAD IMPORTANTES

Se deben seguir siempre las siguientes precauciones básicas cuando se usa un aparato eléctrico:

1. Lea todas las instrucciones antes de usarlo.
2. Asegúrese de que la tensión de la zona donde vive se corresponde con la que se muestra en la etiqueta de calificación del aparato. Y que la toma de pared esté debidamente conectada a tierra.
3. Para reducir el riesgo de incendio en la cavidad del horno:
 - a. No sobrecaliente los alimentos.
 - b. Retire los lazos de torcedura del papel o bolsas de plástico antes de coloque bolsas en el horno.
 - c. No caliente aceite o grasa para una fritura ya que no se puede controlar la temperatura del aceite.
 - d. Tras su uso, limpie la cubierta de la guía de ondas con un paño húmedo, seguido de un paño seco para eliminar cualquier salpicadura de alimentos o grasa. La grasa acumulada puede sobrecalentarse y empezar a causar humo o provocar un incendio.
 - e. Si los materiales dentro del horno expulsan humo o se enciendan, mantenga cerrada la puerta del horno, apáguelo y desconecte la alimentación.
 - f. Cuando caliente alimentos en recipientes de plástico o papel, esté atento al horno ya que existe la posibilidad de ignición.
4. Para reducir el riesgo de explosión y hervido súbito:
 - a. **ADVERTENCIA:** No se deben calentar líquidos u otros alimentos en un recipiente sellado ya que es probable que exploten; los biberones equipados con un tapón de

rosca o tetina se consideran recipientes sellados.

- b.** El líquido cocinado no debe retirarse inmediatamente. Se deben esperar varios momentos antes de retirarlo. Para evitar posibles riesgos causados por el hervido de líquidos eruptivo retardado.
 - c.** Las patatas, salchichas y castañas deben pelarse o perforarse antes de su cocinado. No se deben calentar en el microondas los huevos con cáscara y los huevos cocidos enteros ya que pueden explotar, incluso después de que haya finalizado el calentamiento con el microondas.
 - d.** Los contenidos de los biberones y los tarros de alimentos infantiles deben mezclarse o agitarse y se debe comprobar la temperatura antes de consumirlos para evitar quemaduras.
- 5.** Si el cable de alimentación está dañado, el fabricante, o su agente de servicio o un técnico cualificado deben sustituirlo para evitar un riesgo de descarga eléctrica.
 - 6.** Tras el cocinado, el recipiente está muy caliente. Use guantes para extraer los alimentos y evitar quemaduras por vapor alejando el vapor del rostro y las manos.
 - 7.** Levante lentamente el borde más alejado de la cubierta del plato y el envoltorio de plástico de microondas y abra con cuidado las palomitas de maíz o las bolsas de cocinado para microondas alejadas del rostro.
 - 8.** Para evitar que el plato se rompa:
 - a.** Deje que el plato se enfríe antes de limpiarlo.
 - b.** No coloque alimentos calientes o utensilios sobre el plato frío.
 - c.** No coloque alimentos congelados o utensilios sobre el plato caliente.

9. Asegúrese de que los utensilios no tocan las paredes interiores durante el cocinado.
10. Use únicamente utensilios que sean aptos para su uso en hornos microondas.
11. No guarde alimentos u otras cosas en el interior del horno.
12. No opere el horno sin ningún líquido o alimento en su interior. Esto dañará el horno.
13. Los niños sol deben usar el horno bajo la supervisión de un adulto debido las temperaturas que se generan.
14. Cualquier accesorio no recomendado por el fabricante puede provocar lesiones en personas.
15. No lo use en el exterior.
16. Guarde estas instrucciones.
17. **ADVERTENCIA:** Si la puerta o los sellos de la puerta están dañado o el horno no funciona correctamente, no debe operarse el horno hasta que una persona competente lo haya reparado;
18. **ADVERTENCIA:** Es peligroso que cualquiera salvo una persona competente realice cualquier mantenimiento o reparación que implique la retirada de la carcasa que le ofrece protección frente a la exposición a la energía microondas;
19. Si se emite humo, apague o desenchufe el aparato y mantenga la puerta cerrada para sofocar cualquier llama;
20. El calentamiento al microondas de bebidas puede producir un hervido retardado eruptivo; por lo tanto, se debe tener cuidado cuando maneje el recipiente;
21. No use limpiadores abrasivos duros o rayadores metálicos afilados para limpiar el cristal de la puerta del

horno ya que pueden rayar la superficie, lo que puede provocar el resquebrajamiento del cristal.

- 22.** La bombilla del horno microondas no está diseñada para otra finalidad.
- 23.** El aparato no está diseñado para operarse por medio de un temporizador externo p un sistema de control remoto a distancia.
- 24.** Este aparato está diseñado para usarse en aplicaciones domésticas o similares, como:
 - Áreas de personal de cocina en tiendas, oficinas y otros entornos laborales;
 - Casas rurales;
 - Por clientes en hoteles, moteles y otros entornos residenciales;
 - Entornos tipo casas de huéspedes.
- 25.** El horno microondas está diseñado para calentar alimentos y bebidas. El secado de alimentos o ropa y el calentamiento de mantas eléctricas, zapatillas, esponjas, paños húmedos y similares puede provocar el riesgo de lesiones, ignición o incendio.
- 26.** Este aparato pueden usarlo niños a partir de los 8 años de edad y personas con capacidades físicas, sensoriales o mentales reducidas o con falta de conocimientos o experiencia siempre que se les ofrezca supervisión o se les dé instrucciones respecto al uso de aparatos de manera segura y entiendan los riesgos que implica. Los niños no deben jugar con el aparato. La limpieza y el mantenimiento del usuario no deben hacerlo niños salvo que sean mayores de 8 años y estén supervisados. Mantenga el aparato y su cable fuera del alcance de los niños menores de 8 años.

27. El aparato no está diseñado para su uso por parte de personas (incluyendo niños) con capacidades físicas, sensoriales o mentales reducidas, o falta de experiencia o conocimientos, salvo que se les haya ofrecido supervisión o formación respecto al uso del aparato por una persona responsable de su seguridad.
28. Los niños deben ser supervisados para asegurarse de que no jueguen con el aparato.
29. No debe usarse un limpiador a vapor.
30. La puerta o la superficie exterior pueden calentarse cuando el aparato esté funcionando.
31. **ADVERTENCIA:** Las piezas accesibles pueden calentarse durante su uso. Se debe mantener alejados a los niños pequeños.
32. Durante su uso, el aparato se calienta. Se debe tener cuidado para evitar tocar los elementos térmicos dentro del horno.
33. El probable que la superficie se caliente durante su uso.



: PRECAUCIÓN: SUPERFICIE CALIENTE

Únicamente uso doméstico

INSTALACIÓN

1. Retire todo el envase. Si hay una película de seguridad sobre el horno, retírela antes de usarlo. Compruebe detenidamente en busca de daños. Si hubiera cualquier daño, notifíquelo inmediatamente al distribuidor o envíelo al centro de servicio del fabricante.
2. Los hornos microondas deben colocarse en entornos

secos y no corrosivos, alejados del calor y la humedad, como una cocina de gas o un depósito de agua.

3. Para asegurar una ventilación suficiente, la distancia de la parte posterior del microondas a la pared debe ser de al menos 10 cm, la distancia del lateral a la pared debe ser de al menos 5 cm, la distancia libre por encima de la superficie superior de al menos 20 cm. y la distancia del microondas al suelo debe ser de al menos 85 cm.
4. La posición del horno será tal que se encuentre alejado de la TV, radio o antena ya que puede distorsionar la imagen. O se puede producir ruido.
5. El aparato debe colocarse de forma que el enchufe sea accesible y debe asegurar una buena toma a tierra en caso de fugas; se puede formar un bucle a tierra para evitar descargas eléctricas.
6. El horno microondas debe operarse con la puerta cerrada.
7. El horno microondas no debe colocarse en un armario. El horno microondas está diseñado para usarse de forma independiente.
8. Como hay residuos de fabricación o aceite que permanece en la cavidad del horno o elemento térmico, normalmente olerá mal, e incluso a humo ligeramente; es normal y no se volverá a producir tras usarlo varias veces; mantenga la puerta o ventana abierta para asegurar una buena ventilación. Así que se recomienda encarecidamente que fije el horno en modo grill y lo opere en seco varias veces.

LIMPIEZA

CUIDADO DEL HORNO MICROONDAS



PRECAUCIÓN

El horno debe limpiarse de forma regular y retirar cualquier depósito de alimentos.



ADVERTENCIA

1. Retire el cable de alimentación de la toma de pared antes de limpiarlo. No sumerja el aparato en agua u otros líquidos cuando lo limpie.
2. En caso de no mantener el horno en condiciones de limpieza se puede provocar el deterioro de la superficie que puede afectar negativamente a la vida útil del aparato y probablemente provocar una situación peligrosa.
3. Nunca use un detergente duro, gasolina, polvo abrasivo o un cepillo metálico para limpiar cualquier pieza del aparato.
4. No retire la cubierta de la guía microondas.
5. Cuando el horno microondas se haya utilizado durante un periodo prolongado de tiempo, puede que el horno presente algunos malos olores; siga 3 métodos para librarse de ellos:
 - a. Coloque varias rodajas de limón en una taza y después caliéntelo con la potencia alta del microondas durante 2-3 minutos.
 - b. Coloque una taza de té rojo en el horno, y después caliéntelo con la potencia alta del microondas.
 - c. Coloque piel de naranja en el horno y después caliéntelo

con la potencia alta del microondas durante 1 minuto.

- 6. ADVERTENCIA:** Solo permita que los niños usen el microondas sin supervisión cuando se les haya dado instrucciones adecuadas de forma que el niño pueda usar el horno de forma segura y comprendan los riesgos de un uso inapropiado;

CONSEJOS PARA LA LIMPIEZA

Detalles para la limpieza de sellos de puertas, cavidad y piezas adyacentes:

Exterior:

Limpie la carcasa con un paño suave humedecido

Puerta:

Usando un paño suave humedecido limpie la puerta y la ventana

Limpie los sellos de las puertas y piezas adyacentes para eliminar cualquier salpicadura o derrame

Limpie el panel de control con un paño ligeramente humedecido

Paredes interiores:

Limpie la cavidad con un paño suave humedecido

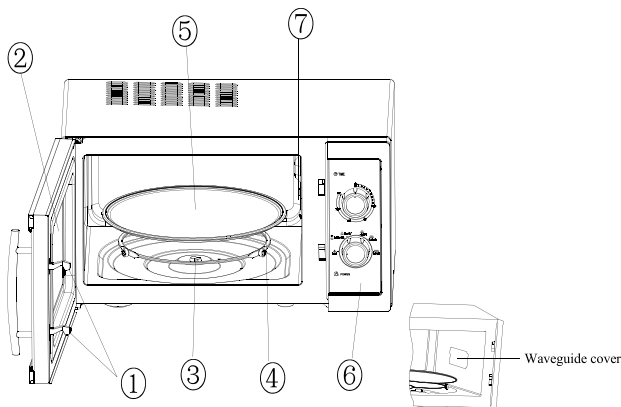
Limpie la cubierta del guía de ondas para eliminar cualquier alimento que haya salpicado

Plato/Anillo de rotación /Eje de rotación:

Lávelo con agua y jabón neutro

Aclárelo con agua limpia y deje que se seque bien

INSTRUCCIONES DEL PRODUCTO



1) Cierre de la puerta

Se debe cerrar debidamente la puerta del horno microondas para que funcione

2) Ventana de visionado

Permite que el usuario vea el estado de cocinado

3) Eje de rotación

El plato de cristal se asienta sobre el eje; el motor debajo del mismo propulsa el plato para que rote

4) Anillo de rotación

El plato de cristal se asienta sobre las ruedas; soporta el plato y ayuda a que mantenga el equilibrio durante la rotación

5) Plato giratorio

Los alimentos se asientan sobre el plato; su rotación durante el funcionamiento ayuda a cocinar los alimentos de forma uniforme



PRECAUCIÓN

- Coloque primero el anillo de rotación
- Ajuste el plato en el eje de rotación y asegúrese de que encaje debidamente.

6) Panel de control

Véase los detalles que aparecen debajo (el panel de control está sujeto a cambios sin previo aviso)

7) Cubierta del guía de ondas

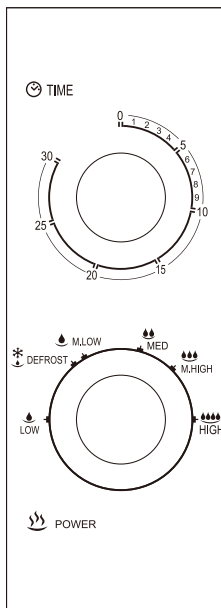
Está dentro del horno microondas, al lado de la pared del panel de control.



ADVERTENCIA

Nunca retire la cubierta del guía de ondas

FUNCIONAMIENTO DEL PAEL DE CONTROL



1) Temporizador

- La duración máxima del tiempo de cocinado que puede fijarse es de 30 minutos.
- Cada ajuste es de 1 minuto
- Sonará un timbre cuando finalice el tiempo en el temporizador y vuelva a la posición cero.

2) Dial de función / potencia

Existen 6 niveles de potencia :

ALTO	Salida de potencia del 100%	(Cocinado rápido)
M. Alto	Salida de potencia del 85%	(Cocinado normal)
Med	Salida de potencia del 66%	(Cocinado lento)

M. bajo	Salida de potencia del 40%	(Bebidas y sopa)
Descongelación	Salida de potencia del 37%	(Descongelación)
BAJO	Salida de potencia del 17%	(Mantiene caliente)

La siguiente tabla ofrece una duración de tiempo de descongelación de referencia para varios alimentos:

	GAMA DE PESO	DURACIÓN DE LA DESCONGELACIÓN
Carne	0.1~1.0kg	1:30~26:00
Pollo	0.2~1.0kg	2:30~22:00
Marisco	0.1~0.9kg	1:30~14:00

FUNCIONAMIENTO

- 1) Conecte el cable
 - Antes de conectar el cable, asegúrese de que el temporizador está fijado en la posición "0".
 - No bloquee la ventilación
- 2) Coloque los alimentos en el plato de cristal y cierre la puerta; los alimentos deben estar depositados en un envase.
- 3) Seleccione el nivel de potencia que desee.
- 4) Fije el temporizador
Si el tiempo que desea es inferior a 10 minutos, gire el dial del temporizador a la posición más de 10 minutos y

después vuelva a la configuración de tiempo que desee.

- 5) Una vez que se fija el tiempo, se inicia el cocinado. Si es necesaria una pausa entre media, simplemente abra la puerta en cualquier momento y ciérrela para reanudar el funcionamiento.
- 6) Cuando finaliza el tiempo y finaliza el cocinado, en el horno microondas suena un timbre; asimismo se apaga de forma automática la bombilla del interior.
 - Si se retiran los alimentos antes de que finalice el tiempo, asegúrese de volver a fijar el temporizador a la posición "0"; esto evita que el horno microondas funcione sin carga.
 - Se recomienda llevar guantes cuando retire los alimentos cocinados del horno y tenga cuidado en no tocar el elemento térmico situado en la parte superior de la cavidad.
 - La puerta del horno y la parte superior del mismo puede calentarse mucho; no toque la superficie caliente; use asas o manillas únicamente.

DIRECTRIZ

Se recomienda encarecidamente que use envases que sean aptos y seguros para el cocinado a microondas. En general, los envases que están hechos de cerámica resistente al calor, cristal o plástico son adecuados para el cocinado a microondas. Nunca use recipientes de metal para el cocinado a microondas y cocinado combinado ya que es probable que se produzca chispas. Puede tomar como referencia la tabla que aparece debajo.

Material del envase	Microondas	Notas
Cerámica resistente al calor	Sí	Nunca use recipientes de cerámica que estén decorados con un borde metálico o acristalado
Plástico resistente al calor	Sí	No se puede usar para cocinado a microondas durante periodos prolongados de tiempo
Cristal resistente al calor	Sí	
Película de plástico	Sí	No debe usarse cuando cocine carne o chuletas ya que la sobret temperatura puede causar daños en la película.
Estantería del grill	No	
Envase de metal	No	No debe usarse en un horno microondas. Las microondas no pueden penetrar a través del metal.
Barniz	No	Poco resistente al calor. No puede usarse para cocinados a alta temperatura
Madera de bambú y papel	No	Poco resistente al calor. No puede usarse para cocinados a alta temperatura

CONSEJOS DE COCINADO

Los siguientes factores pueden afectar el resultado del cocinado:

Disposición de los alimentos

Coloque las áreas más gruesas hacia el exterior del plato y las partes más finas hacia el centro y distribúyalo uniformemente. No lo solape si es posible.

Duración del tiempo de cocinado

Empiece a cocinar con una configuración de tiempo corta; evalúela tras finalizar el tiempo y prolongúelo conforme a su necesidad real. Un sobrecocinado puede provocar humos y quemaduras.

Cocinar los alimentos de forma uniforme

Los alimentos como el pollo, las hamburguesas o los filetes deben darse la vuelta una vez durante el cocinado.

Dependiendo del tipo de alimentos, si es aplicable, agítelo desde el exterior hacia el centro del plato una vez o dos veces durante el cocinado.

Deje tiempo de reposo

Una vez que finaliza el tiempo de cocinado, deje el alimento en el horno durante un periodo de tiempo adecuado; esto le permite completar su ciclo de cocción y enfriarse de manera gradual.

Si el alimento está hecho

El color y la dureza del alimento ayuda a determinar si el alimento está hecho; esto incluye:

- Vapor que sale de todas las partes del alimento, no solo del borde.
- Las articulaciones de la carne pueden moverse fácilmente.
- El cerdo o la carne de ave no muestran signos de sangre.
- El pescado es opaco y puede cortarse con facilidad con un tenedor.

Plato dorados

Cuando se use un plato para dorar o un recipiente de autocalentamiento, coloque siempre un aislante resistente al calor como un plato de porcelana bajo el mismo para evitar daños al plato y al anillo de rotación.

Envoltorio de plástico seguro del microondas

Cuando cocine alimentos con un alto contenido en grasa, no permita que el envoltorio de plástico entre en contacto con el alimento ya que puede fundirse.

Recipientes de cocina seguros para microondas

Algunos recipientes de cocina seguros de plástico para microondas puede que no sean adecuados para cocinar alimentos con alto contenido en grasa y azúcar. Asimismo, el tiempo de precalentamiento especificado en las instrucciones del plato no debe excederse

MANTENIMIENTO

SERVICIO

Por favor, compruebe lo siguiente antes de realizar un servicio.

1. Coloque una taza de agua (aproximadamente 150ml) en un vaso de medida en el microondas y cierre la puerta con seguridad. La bombilla del microondas debe apagarse si la puerta está debidamente cerrada. Deje que el horno funcione durante 1 min.
2. ¿Se enciende la bombilla del microondas?
3. ¿Funciona el ventilador de refrigeración?
(Coloque la mano sobre las aberturas de ventilación traseras.)
4. ¿Gira el plato?
(El plato puede girar en sentido horario o antihorario. Esto es bastante normal.)
5. ¿Está caliente el agua dentro del horno?

Si la respuesta es “NO” a cualquiera de las preguntas que aparecen arriba, por favor, compruebe la toma de pared y el fusible de su tapa del contador.

Si la toma de pared y el fusible funciona perfectamente, **PÓNGASE EN CONTACTO CON SU CENTRO DE REPARACIÓN APROBADO MÁS CERCANO.**

TODOS LOS DERECHOS RESERVADOS, COPYRIGHT DENVER
ELECTRONICS A/S

DENVER®

www.denver-electronics.com



Los equipos eléctricos y electrónicos contienen materiales, componentes y sustancias que pueden ser nocivas para su salud y el medioambiente, si no se maneja correctamente el material de desecho (equipo eléctrico y electrónico desechado).

Los equipos eléctricos y electrónicos aparecen marcados con un símbolo de cubo de basura tachado; véase arriba. Este símbolo significa que los equipos eléctricos y electrónicos no deben eliminarse con el resto de residuos domésticos, sino que deben eliminarse de forma separada.

Todas las ciudades disponen de puntos de recogida establecidos, donde bien se puede enviar los equipos eléctricos y electrónicos de forma gratuita en las estaciones de reciclaje u otros puntos de reciclaje, o que se le recojan de sus domicilios. Puede obtener información adicional en el departamento técnico de su ciudad.

Importador:

DENVER ELECTRONICS A/S

Omega 5A, Soeften

DK-8382 Hinnerup

www.facebook.com/denverelectronics