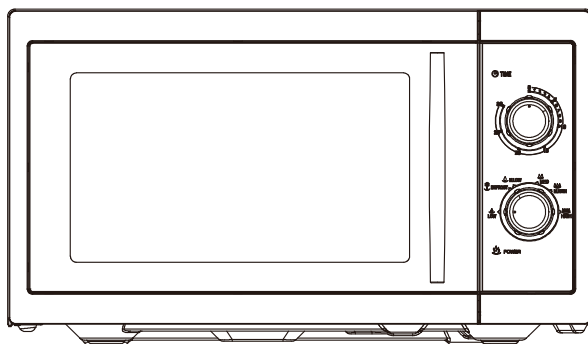


DENVER®

MIKROBØLGEOVN

Kvikstartguide



OM-2310

www.denver-electronics.com

**VIGTIGE SIKKERHEDSANVISNINGER
LÆS OMHYGGELIGT, OG GEM TIL SENERE BRUG**

Dansk

Kun til husholdningsbrug

For at sikre tilstrækkelig luftcirkulation skal afstanden fra bagsiden af mikrobølgeovnen til væggen være mindst 10 cm, og fra siden til væggen skal der være mindst 5 cm. Over ovnen skal der være mindst 20 cm frirum. Afstanden fra mikrobølgeovnen til jorden skal være mindst 85 cm.

Apparatet skal placeres således, at der er let adgang til stikproppen, og der skal sørges for korrekt jordledning, således at der ved evt. lækage kan dannes jordsløjfe, og elektrisk stød dermed undgås.

Mikrobølgeovnens låge skal være lukket under betjeningen.

Mikrobølgeovnen må ikke placeres i et skab. Mikrobølgeovnen er beregnet til at være fritstående.

Ved første brug kan der forekomme en vis lugt. Dette er fuldstændig normalt og forsvinder efter få ganges brug af mikrobølgeovnen.

RENGØRING

VEDLIGEHOLDELSE AF DIN MIKROBØLGEOVN

FORSIGTIG

Ovnen bør rengøres regelmæssigt, og alle madrester fjernes. Ovnen bliver varm under brugen.

ADVARSEL

1. Tag stikket ud af stikkontakten inden rengøring. Nedsænk ikke apparatet i vand eller anden væske under rengøringen.

Tør ovnens inder- og ydersider af med en blød, fugtet klud.

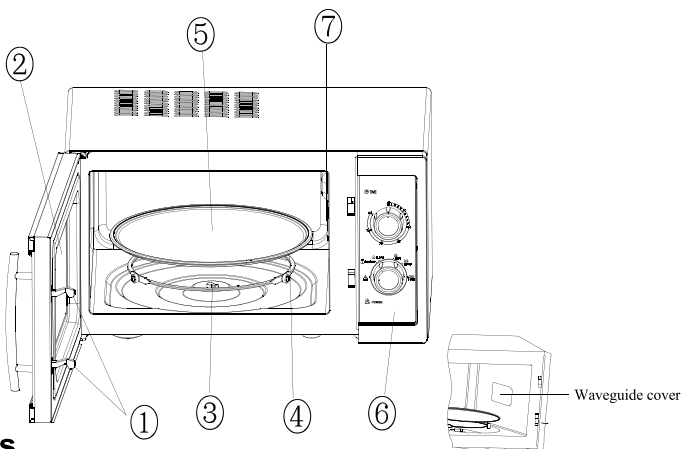
Hvis der hænger lugt ved indersiden af ovnen, skal du stille en kop vand med citronskiver i i ovnen og give den 1 minut ved fuld effekt (pas på, vandet/glasset bliver varmt).

Drejetallerken/ Drejering/ Drejeaksel:

Vaskes i mildt sæbevand.

Skylles med rent vand og tørres grundigt.

OVERSIGT OVER PRODUKTET



1) Dørlås

Mikrobølgeovnens låge skal lukkes korrekt, før ovnen kan betjenes.

2) Ovnvindue

Gør det muligt at holde øje med madvarerne.

3) Drejeaksel

Glastallerkenen placeres ovenpå akslen. Motoren nedenunder driver drejetallerkenen rundt.

4) Drejering

Glastallerkenen kører på hjul. Hjulene understøtter tallerkenen og hjælper den med at holde balancen, mens den roterer.

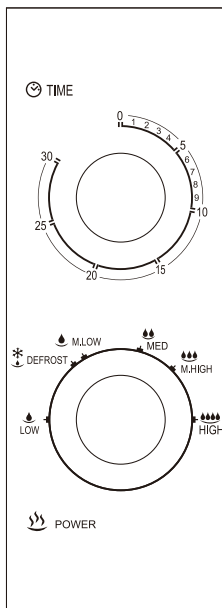
5) Drejetallerken

Madvarerne placeres på drejetallerkenen.

6) Kontrolpanel – til justering af tid og mikrobølgeeffekt.

7) Bølgeleder dæksel – dette må ALDRIG fjernes.

BETJENING MED KONTROLPANELET



1) Timer

- Den maksimale tilberedningstid, der kan indstilles, er 30 minutter.
- Der indstilles i intervaller à 1 minut.
- En klokke ringer, når timeren udløber og vender tilbage til nul.

2) Funktion/Strømknop

Du kan vælge mellem 6 mikrobølge effekttrin:

Høj	100 % effekt	(Lyntilberedning)
m.Høj	85 % effekt	(Normal tilberedning)
Medium	66 % effekt	(Langsom tilberedning)
m.Lav	40% effekt	(Drikke eller supper)
Optøning	37 % effekt	(Optøning)
Lav	17 % effekt	(Holde varm)

BETJENING

- 1) Tilslut netledningen
 - Inden du tilslutter netledningen, skal du sikre dig, at timeren står på "0".
 - Blokér ikke ventilationsåbningerne.
- 2) Placér madvarerne på glasdrejetallerkenen, og luk lågen. Maden skal være i en beholder.
- 3) Vælg det ønskede effekttrin.
- 4) Indstil timeren
 - Hvis det ønskede tidsrum er under 10 minutter, skal du dreje timerknappen forbi 10-minuttersmærket og dernæst dreje den tilbage til den ønskede indstilling.
- 5) Når det ønskede tidsrum er valgt, begynder tilberedningen. Hvis der er behov for en pause, kan du når som helst åbne ovnlågen og lukke igen, når du vil fortsætte tilberedningen.
- 6) Når tiden er gået, og tilberedningen er færdig, afgiver mikrobølgeovnen en ringetone, og lampen i ovnen slukker automatisk.
 - Hvis madvarerne fjernes, før tiden er gået, skal du sørge for at stille timeren tilbage på "0". Derved undgår du, at mikrobølgeovnen kører tom.
 - Det anbefales at benytte handsker, når du tager den tilberedte mad ud af ovnen.

Advarsel. Brug aldrig metal inde i mikrobølgeovnen.

Hvis mikrobølgeovnen ikke fungerer korrekt, skal du kontakte dit nærmeste servicecenter eller den butik, hvor du købte ovnen. Forsøg aldrig selv at reparere den.

ALLE RETTIGHEDER RESERVERET, COPYRIGHT DENVER
ELECTRONICS A/S

DENVER®

www.denver-electronics.com



Elektrisk og elektronisk udstyr indeholder materialer, komponenter og stoffer, der kan være skadelige for menneskers sundhed og for miljøet, hvis affaldet (kasseret elektrisk og elektronisk udstyr) ikke håndteres korrekt.

Elektrisk og elektronisk udstyr er mærket med nedenstående overkrydsede skraldespand. Den symboliserer, at elektrisk og elektronisk udstyr ikke må bortskaffes sammen med usorteret husholdningsaffald, men skal indsamles særskilt.

Alle kommuner har etableret indsamlingsordninger, hvor kasseret elektrisk og elektronisk udstyr gratis kan afleveres af borgerne på genbrugsstationer og andre indsamlingssteder eller bliver afhentet direkte fra husholdningerne. Nærmere information kan fås hos kommunens tekniske forvaltning.

Importør:
DENVER ELECTRONICS A/S
Omega 5A, Soefte
DK-8382 Hinnerup
Danmark
[facebook.com/denverelectronics](https://www.facebook.com/denverelectronics)