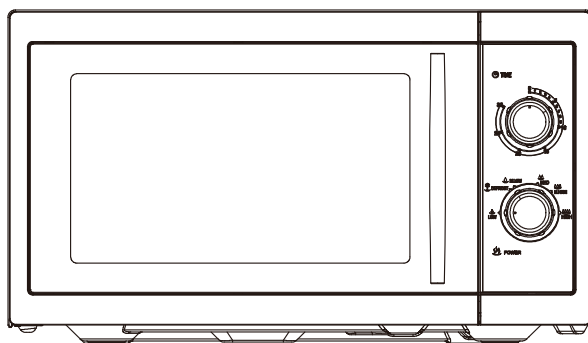


DENVER®

MIKROWELLENOFEN

Kurzanleitung



OM-2310

www.denver-electronics.com

**WICHTIGE SICHERHEITSHINWEISE
SORGFÄLTIG LESEN UND FÜR SPÄTERE VERWENDUNG
AUFBEWAHREN**

Deutsch

Nur im Haushalt verwenden

Um eine ausreichende Belüftung sicherzustellen, muss der Abstand an der Rückseite des Mikrowellenofens zur Wand mindestens 10 cm betragen, von der Seite zur Wand sollte der Abstand mindestens 5 cm betragen, der freie Abstand an der Oberseite muss mindestens 20 cm betragen, der Abstand vom Mikrowellenofen zum Boden muss mindestens 85 cm betragen.

Das Gerät muss so positioniert werden, dass der Stecker zugänglich ist und eine gute Erdung im Falle einer Leckage muss sichergestellt werden, eine Masseschleife kann gebildet werden, um einen elektrischen Schlag zu vermeiden.

Der Mikrowellenofen muss mit geschlossener Türe betrieben werden.

Der Mikrowellenofen darf nicht in einem Schrank platziert werden. Der Mikrowellenofen ist dazu gedacht, freistehend verwendet zu werden.

Bei der ersten Verwendung kann Geruch entstehen. Dies ist absolut normal und tritt nach einigen Verwendungen des Mikrowellenofens nicht mehr auf.

REINIGUNG

PFLEGE DES MIKROWELLENOFENS



VORSICHT

Der Ofen muss regelmäßig gereinigt und Speisereste müssen entfernt werden. Der Ofen wird bei der Verwendung heiß.



ACHTUNG

1. Trennen Sie vor der Reinigung das Stromkabel von der Wandsteckdose. Tauchen Sie das Gerät bei der Reinigung nicht in Wasser oder andere Flüssigkeiten ein.

Wischen Sie den Ofen innen und außen mit einem feuchten,

weichen Tuch aus.

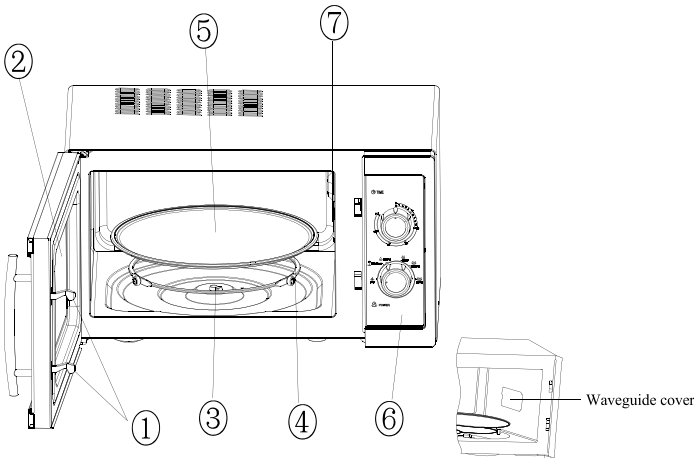
Wenn Geruch im Ofen entsteht, stellen Sie bitte eine Tasse Zitronenscheiben hinein und drehen Sie 1 Minute lang auf volle Leistung (beachten Sie, dass das Wasser / Glas sehr heiß wird)

Plattenteller / Rotationsring / Drehachse:

Mit weichem Seifenwasser waschen

Mit klarem Wasser spülen und sorgfältig trocknen lassen

ANLEITUNG ZUM PRODUKT



English	Deutsch
Waveguide cover	Wellenleiterabdeckung

1) Türschloss

Die Türe des Mikrowellenofens muss ordnungsgemäß geschlossen sein, damit der Ofen betrieben werden kann

2) Sichtfenster

Ermöglicht dem Benutzer den Kochzustand anzusehen

3) Drehachse

Der Glasplattenteller sitzt auf der Achse; der darunterliegende Motor treibt die Drehung des Plattentellers an

4) Rotationsring

Der Glasplattenteller sitzt auf seinen Laufrädern; er stützt den Plattenteller und hilft dabei, ihn beim Drehen auszubalancieren

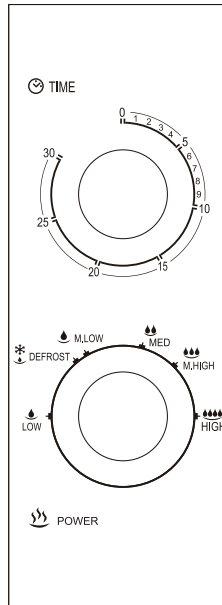
5) Plattenteller

Das Essen befindet sich auf dem Plattenteller

6) Bedienfeld – Zeit und Mikrowellenleistung einstellen

7) Wellenleiterabdeckung – NIEMALS entfernen

BEDIENUNG DES BEDIENFELDS



1) Timer

- Die max. Kochzeit kann auf 30 Minuten eingestellt werden.
- Jede Einstellung beträgt 1 Minute
- Eine Glocke läutet, wenn der Timer abgelaufen ist und auf die Nullstellung zurückgeht.

2) Funktion / Power-Knopf

Es gibt 6 Mikrowellen Leistungsebenen:

Hoch	100% Leistung	(Schnelles Kochen)
m.Hoch	85% Leistung	(Normales Kochen)
Mittel	66% Leistung	(Langsames Kochen)
m.Niedrig	40% Leistung	(Getränke oder Suppen)
Abtauung	37% Leistung	(Auftauen)
Niedrig	17% Leistung	(Warmhalten)

BEDIENUNG

- 1) Kabel anschließen
 - Bevor Sie das Kabel anschließen, stellen Sie sicher, dass der Timer auf die Position „0“ gesetzt ist
 - Blockieren Sie nicht die Belüftung
- 2) Platzieren Sie die Speisen auf den Glasplattenteller und schließen Sie die Türe; die Speisen müssen in einem Behältnis sein.
- 3) Wählen Sie die gewünschte Leistungsebene aus
- 4) Timer einstellen
 Wenn die gewünschte Zeit weniger als 10 Minuten beträgt, drehen Sie den Timerknopf auf eine Position von mehr als 10 Minuten und drehen ihn dann auf die gewünschte Zeiteinstellung zurück
- 5) Sobald die gewünschte Zeit eingestellt ist, beginnt der Kochvorgang. Wenn es zwischendurch erforderlich ist zu pausieren, öffnen Sie einfach jederzeit die Türe, und schließen Sie diese wieder, um den betrieb wieder aufzunehmen
- 6) Wenn die Zeitschaltuhr ausschaltet, endet der Kochvorgang, der Mikrowellenofen gibt einen Klingelton ab, die Innenleuchte schaltet ebenfalls automatisch aus
 - Wenn die Speise entnommen wird, bevor der Timer

ausschaltet, achten Sie darauf, den Timer auf die Position „0“ einzustellen, dies verhindert, dass der Mikrowellenofen ohne Last arbeitet

- Es wird empfohlen, beim Herausnehmen von Speisen aus dem Ofen, Handschuhe zu tragen.

Warnung: Verwenden Sie kein Metall im Mikrowellenofen.

Wenn der Mikrowellenofen nicht ordnungsgemäß funktioniert, kontaktieren Sie bitte das nächste Servicezentrum oder dem Geschäft, in dem Sie das Gerät gekauft haben. Versuchen Sie niemals, den Ofen selbst zu reparieren.

DENVER®

www.denver-electronics.com



Elektrische und elektronische Geräte sowie Batterien enthalten Materialien, Komponenten und Substanzen, welche für Sie und Ihre Umwelt schädlich sein können, sofern die Abfallmaterialien (entsorgte elektrische und elektronische Altgeräte sowie Batterien) nicht korrekt gehandhabt werden.

Elektrische und elektronische Geräte sowie Batterien sind mit der durchgestrichenen Mülltonne, wie unten abgebildet, kenntlich gemacht. Dieses Symbol bedeutet, dass elektrische und elektronische Altgeräte sowie Batterien nicht mit dem Hausmüll entsorgt werden dürfen, sie müssen separat entsorgt werden.

Als Endverbraucher ist es notwendig, dass Sie Ihre erschöpften Batterien bei den entsprechenden Sammelstellen abgeben. Auf diese Weise stellen Sie sicher, dass die Batterien entsprechend der Gesetzgebung recycelt werden und keine Umweltschäden anrichten.

Städte und Gemeinden haben Sammelstellen eingerichtet, an denen elektrische und elektronische Altgeräte sowie Batterien kostenfrei zum

Recycling abgegeben werden können, alternativ erfolgt auch Abholung.
Weitere Informationen erhalten Sie bei der Umweltbehörde Ihrer
Gemeinde.

Importeur:

DENVER ELECTRONICS A/S

Omega 5A, Soeften

DK-8382 Hinnerup

www.facebook.com/denverelectronics