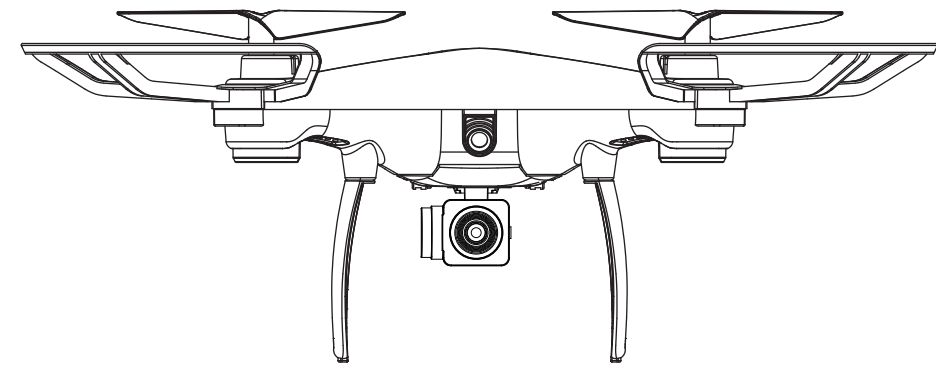


Denver DCH-240

WWW.DENVER-ELECTRONICS.COM
www.facebook.com/denverelectronics

Läs denna instruktionsmanual noggrant innan du använder produkten



SVENSKA

Observera:

1 Instruktioner

Läs användarmanualen noggrant och förvara den sedan på ett säkert ställe för framtida råd och underhåll.

1.1 Viktigt meddelande

(1) Denna produkt är ingen leksak, det är en komplicerad utrustning som integrerats med professionell kunskap av mekanisk, elektrisk, flygmekanisk, högfrekvensändare och så vidare, så den ska installeras korrekt och justeras för att undvika eventuella olyckor.

Ägaren måste alltid använda den på ett säkert sätt. Vid felaktig användning som orsakar personliga skador eller skador på egendom, kan DENVER ELECTRONICS A/S inte hållas ansvarig för dessa händelser. Eftersom vi inte har någon kontroll över hur de underhålls eller används.

(2) Denna produkt är inte lämplig för användare under 14 år.

(3) Användning av drönare kan vara förbjudet i vissa områden såsom tågstationer, flygplatser, bebodda områden etc. Du bör kontrollera med myndigheterna om användning av drönare är tillåtet i vissa offentliga eller privata områden. Ha alltid i åtanke att inte bryta mot människors privatliv när du använder drönaren. Vi tar inget ansvar för felaktig användning av drönare.

(4) Vi på DENVER tar inget ansvar för eventuella säkerhetsbestämmelser eller böter som härrör från användning, eller felaktig hantering efter försäljning av produkter. Garantin täcker inte om drönaren skulle krascha och skadas.

1.2 Säkerhetsåtgärder

Håll produkten borta från folkmassor när du flyger, eftersom flygning av drönare är en hobby med hög risk. Isårplöckad eller trasig huvudram eller defekt elektronisk utrustning eller ej utbildad i att köra den kan skada maskinen. Ägna särskild uppmärksamhet på säker användning.

(1) Håll den borta från människor och hinder

"Flyghastigheten och statusen för drönaren är osäker, och kan innebära potentiell fara.

"När du väljer en plats för drönaren ska du hålla dig från byggnader, träd och kraftledningar.

UNDVIK att använda drönaren i eller i närheten av områden med mycket folk. Undvik att flyga den i regn, oväder, åska och blixn för att skydda maskinen och delarna från att skadas.

(2) Håll den borta från fuktiga miljöer

Insidan på drönaren består av exakta elektroniska komponenter. Håll den borta från fukt eller vattenånga för att skydda maskin- och reservdelar.

(3) Säkerhetsdrift

Flyg din drönare efter din fysiska status och flygskicklighet. Utmattning, häglöshet och felaktigt handhavande kommer att öka möjligheterna till olycksfall.

(4) Håll borta från de roterande bladen

Håll dig samt alla åskådare borta från de roterande bladen. De snurrande bladen av typ denna modell kan orsaka allvarliga skador.

(5) Vi rekommenderar att du flyger drönaren under 10 meters höjd.

(6) Håll den borta från värme

En drönare består av metall, fiber, plast, elektroniska komponenter, etc. Så håll den borta från värme och solen för att undvika förvrängning och skador.

1.3 Checklista före första flygning

(1) Fältet som ska användas för flygning ska vara i ett öppet utrymme och vi föreslår åtminstone 5m i längd * 5m brett * 3m högt.

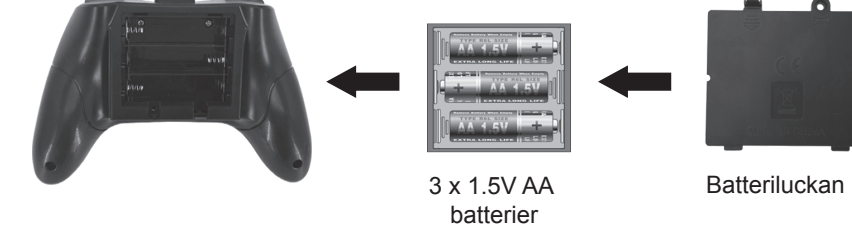
(2) Kontrollera att mottagaren och sändaren är fullt laddad.

(3) Följ strikt order för på/från innan användning. När du startar din flygtur, ska du först slå på sändaren och ansluta batteriet sist till drönaren; När du avslutat flygturen, ska du först ta bort batteriet från drönaren, och sedan stänga av sändaren. En felaktig i anslutningsordning kan göra att din drönare förlorar kontrollen som kan hota dig och andras säkerhet. Gör det till en rutin för vana att slå på/av.

(4) Kontrollera att anslutningen är ordentligt fast mellan batteri och motor. De förtgående vibrationer kan orsaka dålig anslutning av strömterminalen och göra drönaren okontrollerbar.

Instalação da bateria e carregamento

Fjärrkontroll



Installera batterier: Öppna luckan till batterifacket. Infoga 3 x 1.5V AA batterier i enlighet med indikerad polaritet (batterier medföljer inte).

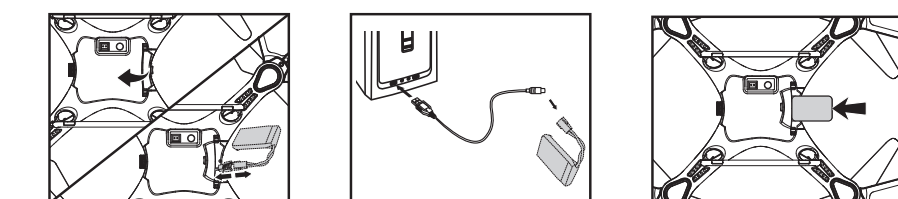
Batterinstallat ska ske under uppsikt av en vuxen person!

Blanda inte gamla och nya batterier.

Blanda inte olika typer av batterier.

Laddar

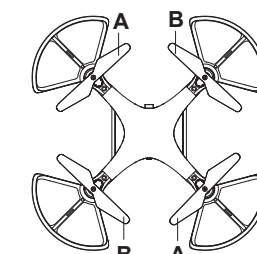
Anslut ena sidan av USB-kontakten med batteriet och den andra sidan till en USB-port på datorn eller en laddare till den smarta telefonen (medföljer inte).



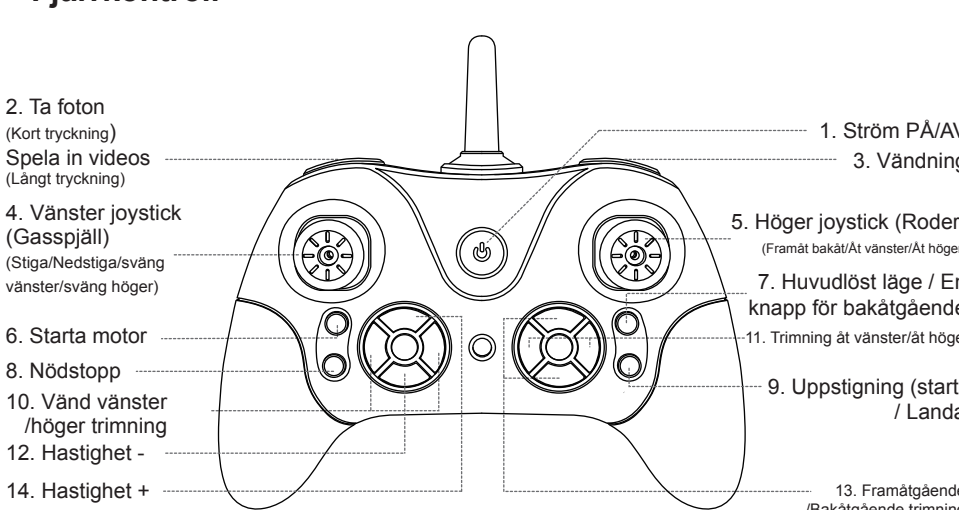
Drönare

Byte av skadade blad:

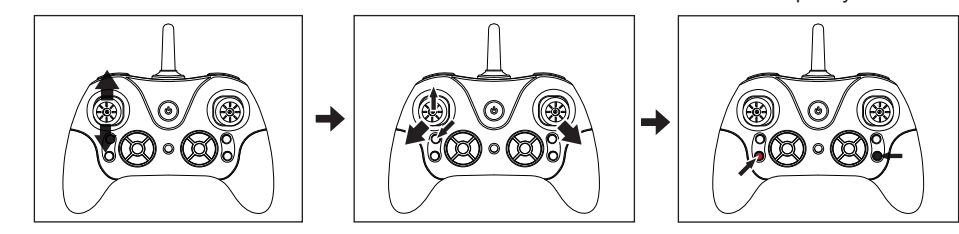
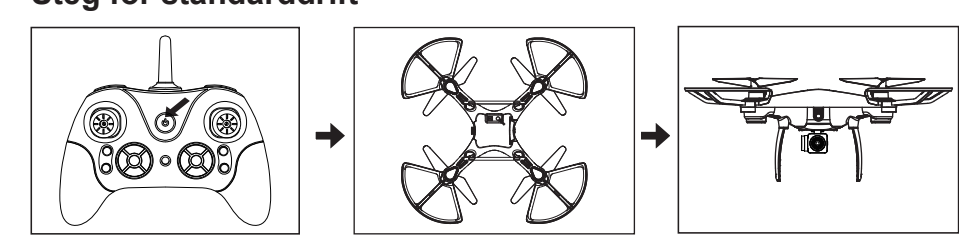
Din uppsättning kommer med 4 extra rotorer, två typ A och två typ B. Du kommer att se "A" och "B" ordet på huvan, och anslut sedan rotorn på motorn



Fjärrkontroll



Steg för standarddrift



4. Tryck gasspjäll/spaken upp och ner, och ett pip hörs: styrenheten har anslutit sig till drönaren (LED-belysningen på drönaren slutar blinka)

5. För att starta motorn (3 olika sätt):

a. Skjut gasreglaget till det övre läget och släpp det snabbt.

b. Tryck på knappen "Starta motor"

c. Dra i gasreglaget till det nedre vänstra hörnet och styr det till nedre högra hörnet samtidigt.

Återställa kalibrering (Mycket viktigt!)

Innan du först flyger, måste du återställa kalibreringen för att säkerställa att drönaren kommer att flyga stabilt: Dra gasspjället och rodret till botten i vänstra hörnet samtidigt i 3 sekunder. LED-belysningen på drönaren blinkar snabbt och släpp sedan upp gasspjället och rodret. Lysdioden på drönaren slutar blinka och får ett fast sken. Återställ kalibrering slutförd.

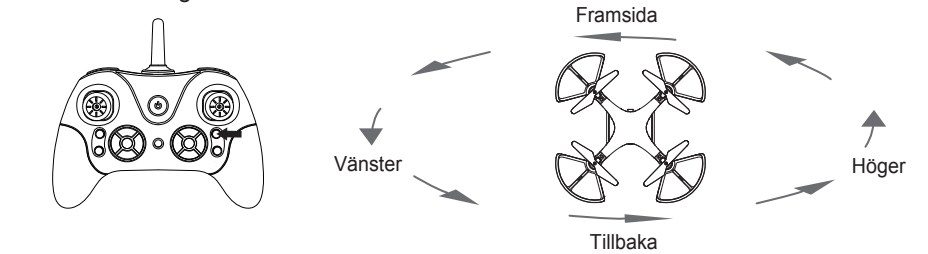


Huvudlöst läge

Starta/Avsluta huvudlöst läge

Tryck på knappen på styrenheten (som bild) och pip ljud hörs. Därefter kommer du in i kompass-läget (huvudlöst läge). Tryck igen för att avsluta.

När du startar huvudlöst läge, kommer den riktning som styrenheten pekar åt att fastställas som riktningarna för drönaren. Oavsett hur du roterar drönaren, ändras främre riktning inte.



En knapp för bakåtgående

Långt tryckning på den här knappen (som bild), och du aktiverar en knapptryckning för bakåtgående och drönaren försöker flyga tillbaka mot startriktningen.

Om du vill inaktivera detta läge, ska du trycka på höger joystick (Roder) i valfri riktning.

OBS: Drönaren kommer inte att landa automatiskt.

Du behöver fortfarande kontrollera drönarens höjd, när du använder en knapptryckning för bakåtgående flygläge.



Ta foto och video

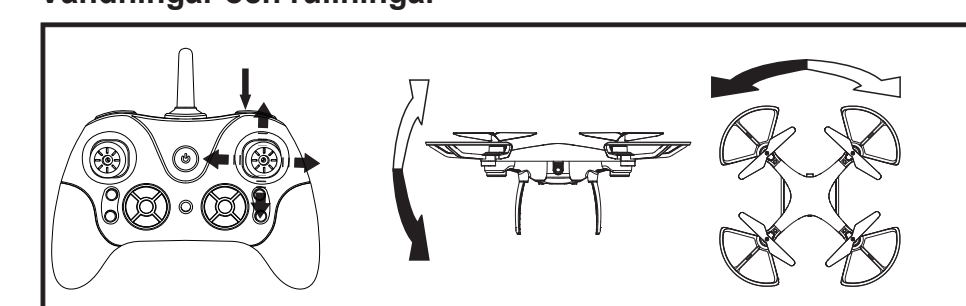
- Sätt i microSD-kortet korrekt i kameran när drönaren är AV.
- Anslut kameran till drönaren med standard strömkabel.
- Slå på drönaren och koppla den till fjärrkontrollen enligt 'Steg för standarddrift'.
- När drönaren är i luften, tryck på FOTO-knappen, och ett foto tas och sparas i microSD-kortet (medföljer INTE!) automatiskt. Samtidigt ser du en snabb blick från indikatorlinsen i kameran.

5. Långt tryckning på VIDEO-knappen, och kameran börjar spela in och indikatorlinsen inuti kameran blinkar. Tryck på den igen, och videon sparas i microSD-kortet och kameran upphör att spela in.

6. För att njuta av fotot och videon som tagits, ska drönaren stängas av först och sedan ta ur microSD-kortet från kameran och anslut sedan den till vilken dator som helst.



Vändningar och rullningar

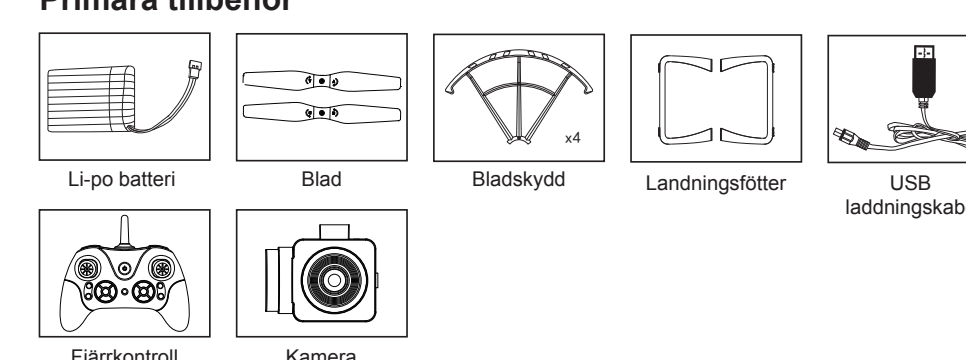


Nu har du fått grundläggande flygkunskaper och är redo att lära dig färdigheterna i att vända och rulla.

För att utföra en vändning eller rullning trycker du på knappen Vända, och ser till att drönaren är inställd på minst 3 meter över marken (Roder) i valfri riktning för att få drönaren att vända eller rulla drönaren. När manövreringen är slutförd, stabiliserar du drönaren.

OBS: Begränsad av nyttolast, måste kameran tas bort innan du gör en volt eller rullning.

Primära tillbehör



MED ENSAMRÄTT, UPPHOVSRÄTT DENVER ELECTRONICS A/S

DENVER[®]
denver-electronics.com



Elektrisk och elektronisk utrustning och tillhörande batterier innehåller material, komponenter och ämnen som kan vara skadliga för hälsan och miljön om avfallet (kasserad elektrisk och elektronisk utrustning och batterier) inte hanteras korrekt.

Elektrisk och elektronisk utrustning och batterier är märkta med en symbol i form av en överstruken soptunna (syns nedan). Denna symbol visar att elektrisk och elektronisk utrustning och batterier inte bör slängas tillsammans med annat hushållsavfall, utan ska istället slängas separat.

Som slutanvändare är det viktigt att du lämnar in dina använda batterier i en för ändamålet avsedd facilitet. På det viset säkerställer du att batterierna återvinns lagenligt och att de inte skadar miljön.

Alla kommuner har etablerat uppsamlingsställen där elektrisk och elektronisk utrustning och batterier antingen kan lämnas in kostnadsfritt i återvinningsstationer eller hämtas från hushållen. Vidare information finns att tillgå hos din kommuns tekniska förvaltning.

Härmed försäkras Inter Sales A/S att denna typ av radioutrustning DENVER DCH-240 överensstämmer med direktiv 2014/53/EU. Den fullständiga texten till EU-försäkringen om överensstämmelse finns på följande webbadress: Ange: www.denver-electronics.com och klicka sedan på IKONEN längst upp på webbsidan. Ange modellnumret: dch-240. Ange nu produktsida, och direktivet i rött finns under hämtningar/övriga hämtningar. Driftsfrekvensområde: 2458 MHz - 2473 MHz
Maximal utgående ström: 7.4 W

Importör:

DENVER ELECTRONICS A/S

Omega 5A, Soeften

DK-8382 Hinnerup

Danmark

www.facebook.com/denverelectronics