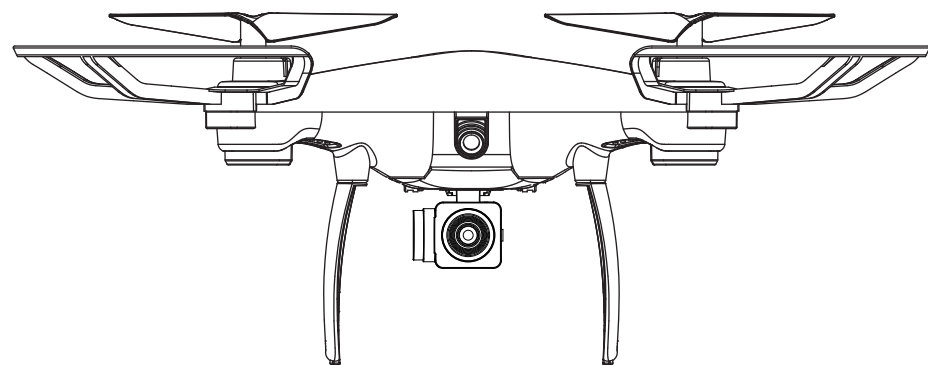


Para maiores de 14 anos

Denver DCH-240

WWW.DENVER-ELECTRONICS.COM
www.facebook.com/denverelectronics

Deve ler cuidadosamente este manual de instruções antes de começar a usar o produto



PORTUGUÊS

Aviso:

1 Instruções

Ler o manual de utilizador com atenção e guardar o mesmo num local seguro para referência e manutenção futuras.

1.1 Aviso Importante

(1) Este produto não é um brinquedo, é uma peça de equipamento complicada integrada com conhecimento profissional de mecânicos, electricistas, mecânicos de voo, transmissores de alta-frequência, etc, pelo que deverá ser instalado e ajustado correctamente, para evitar acidentes. O proprietário tem de operar sempre o produto de forma segura, pelo que, a DENVER ELECTRONICS A/S não se responsabilizará por quaisquer funções de segurança da operação imprópria que causem ferimentos ou danos na propriedade, uma vez que não temos controlo da forma como o produto é mantido, usado e operado.

(2) Este produto não é adequado a utilizadores com menos de 14 anos.

(3) O uso do drone pode ser proibido em algumas áreas, tais como, estações ferroviárias, aeroportos, aeronaves, zonas residenciais, etc. Deverá verificar junto das autoridades se o uso da aeronave não tripulada é permitido em algumas áreas públicas ou privadas.

Usar o drone tendo sempre cuidado para não violar a privacidade das pessoas. Não nos responsabilizamos por qualquer utilização incorreta do drone.

-71-

(4) Nós, a DENVER, não nos responsabilizamos por quaisquer funções de segurança nem muitas resultantes da operação, utilização ou descontrolo após a venda dos produtos. A garantia não é válida se a aeronave não tripulada cair e ficar danificada.

1.2 Precauções de Segurança

Mantém afastado de multidões quando estiver a voar, uma vez que o voo do drone é um hobby e alto risco. A montagem incorreta ou quebra da estrutura principal, ou equipamento eletrónico defeituoso ou sem capacidade de operação, poderá causar danos na máquina ou ferimentos. Prestar especial atenção ao funcionamento de segurança.

(1) Manter-se afastado das pessoas e obstáculos

"O estado e velocidade de voo do drone são incertos, pelo que poderão causar potencial perigo." Ao escolher um local de voo, este deverá estar longe de edifícios, árvores e linhas elétricas. EVITE voar em, ou próximo de, áreas com muitas pessoas. Entretanto, evitar voar à chuva, durante tempestades, trovões e relâmpagos, para proteger o equipamento e as peças de danos.

(2) Manter-se afastado dos ambientes húmidos.

O interior do drone é constituído por componentes eletrónicos precisos. Manter-se afastado da humidade ou vapor de água, para proteger a máquina e as peças.

(3) Operação de segurança

Operar o seu drone de acordo com o seu estado físico e habilidade de voo. O cansaço, apatia e operação incorreta aumentarão as probabilidades de perigos acidentais.

(4) Manter-se afastado das hélices rotativas.

Mantém o rosto e o corpo, bem como todos os espetadores, afastados das hélices rotativas.

As hélices rotativas de um modelo deste tipo podem causar ferimentos graves.

(5) Recomendamos que opere o drone abaixo dos 10 metros de altura.

(6) Manter-se-se afastado do calor.

Um drone é constituída por metal, fibra, plástico, componentes eletrónicos, etc. Deste modo, mantenha-a afastada do calor e luz solar para evitar distorção e danos.

1.3 Verificar a Lista Antes do Primeiro Voo

(1) O campo de voo deve encontrar-se num espaço aberto e sugerimos que tenha, no mínimo, 5m de comprimento*5m de comprimento*3m de altura.

(2) Certificar que o recetor e o transmissor estão totalmente carregados.

(3) Seguir estritamente a ordem de ligação e desligamento antes da operação. Quando começar o seu voo, deve em primeiro lugar ligar o transmissor e depois ligar a bateria do drone; Quando terminar o seu voo, deve em primeiro lugar desligar a bateria do seu drone e depois desligar o transmissor. Um distúrbio na ordem de ligação poderá fazer com que a sua aeronave não tripulada perca o controlo e ameace a sua segurança e a dos outros.

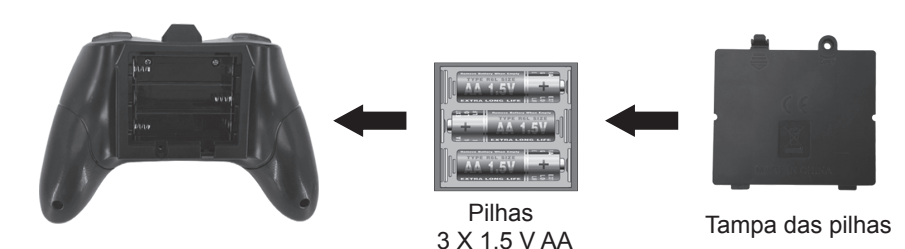
Siga um hábito correcto de ligação e desligamento.

(4) Certifique-se de que a ligação é sólida entre as pilhas ou o motor. A vibração contínua poderá causar uma ligação incorrecta do terminal de alimentação e tornar a aeronave não tripulada descontrolável.

-72-

Instalação da bateria e carregamento

Controlo remoto



Para instalar as pilhas: Abrir a tampa do compartimento das pilhas, introduzir as 3 pilhas de 1,5 V AA de acordo com a polaridade indicada (pilhas não incluídas).

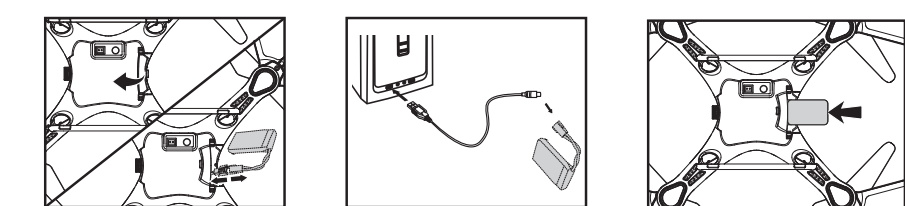
A instalação das pilhas no drone deve ser feita apenas sob supervisão de um adulto!

Não misturar pilhas novas com pilhas antigas.

Não misturar pilhas antigas com pilhas novas.s.

Carregamento

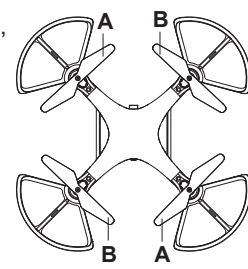
Ligar um lado do conector USB à bateria e o outro lado a qualquer porta USB do computador ou a um carregador do smartphone (não incluído).



Drone

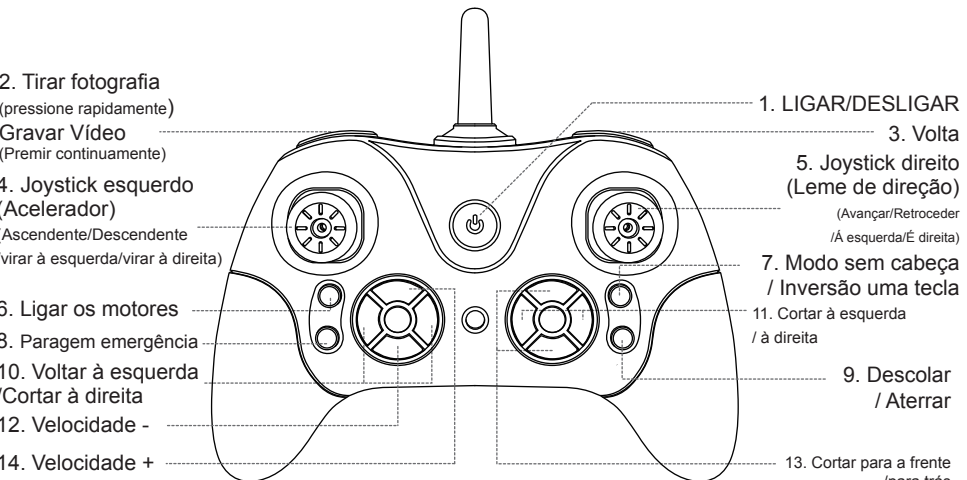
Substituir as lâminas danificadas:

O seu conjunto virá equipado com 4 rotores sobressalentes, dois tipo A e dois tipo B. Poderá ver a letra "A" e a letra "B" na cobertura e seguidamente colocar o rotor no motor em conformidade.

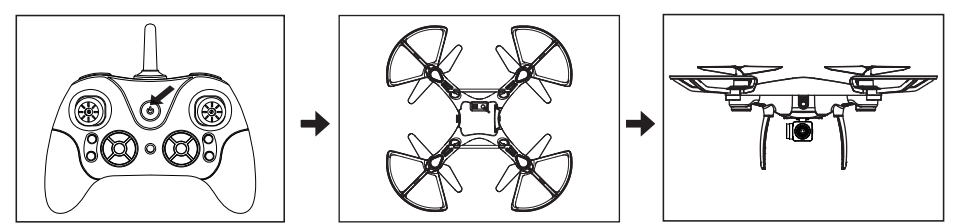


-73-

Controlo remoto



Passos do Funcionamento Normal



4. Empurrar o acelerador para cima e para baixo, será ouvido um bipe: o controlador está ligado ao drone (As luzes LED no drone deixam de piscar)

5. Para colocar os motores em funcionamento (3 métodos):
a. Empurrar o acelerador para a posição superior e libertar o mesmo rapidamente.
b. Premir o botão "Ligar os motores".
c. Puxar o Acelerador para o canto inferior esquerdo e o Leme para o canto inferior direito ao mesmo tempo.

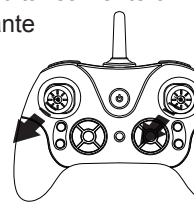
6. Premir [Descolar], p drone voa para cima e fica a planar a uma altura fixa; Premir [Aterrar], o drone aterra no solo e o motor pára. Premir [Emergência], todos os motores param e o drone cai diretamente

-74-

Redefinição da Calibração (Muito importante!)

Antes de iniciar o voo, é necessário que seja feita a Redefinição da Calibração, para garantir que o drone irá voar de uma forma estável: Empurrar simultaneamente o acelerador e o leme da direção para Canto esquerdo inferior durante

3 segundos, as luzes LED no drone começam a piscar rapidamente, depois deve libertar o acelerador e o leme de direção. As luzes LED no drone param de piscar e mantêm-se acesas. Redefinição da Calibração concluída.

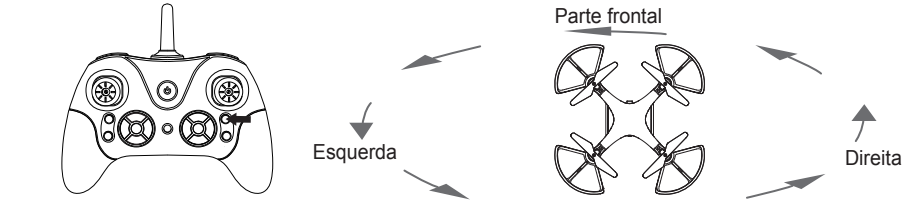


Modo sem cabeça

Iniciar/Sair do Modo sem Cabeça

Premir o botão no controlador (conforme a imagem) há medida que houve um bipe soar, depois entra no modo bússola (modo sem cabeça). Premir o mesmo botão de novo para sair.

No momento em que inicia o modo sem cabeça, a direção para a qual o controlador está a apontar será fixada como as direções do drone. Não importa a forma como rodar o drone, a direção frontal não vai mudar de acordo com a mesma.



Inversão uma tecla

Pressione e segure este botão (conforme na figura) e será ativada a Inversão Uma Tecla e o drone não irá agora tentar voar de novo em direção à respetiva direção de início. Se pretender desativar este modo, seguidamente empurrar o manípulo direito (Leme) para qualquer direção.

Nota: O drone não irá aterrar automaticamente, continua a ser necessário controlar a altura do drone quando está a utilizar o modo de voo inversão uma tecla.



Tirar Fotografia e Vídeo

1. Inserir corretamente o cartão micro SD na câmara quando o drone está DESLIGADO.
2. Ligar a câmara ao drone através do fio de alimentação normal.
3. Ligar o drone e ligar o mesmo ao controlador remoto de acordo com os 'Passos do Funcionamento Normal'.
4. Quando o drone estiver no ar, premir o botão FOTOGRAFIA, seguidamente será tirada uma fotografia e será guardada automaticamente no cartão microSD (NÃO incluído!). Entretanto, a luz do indicador no interior da câmara faz um flash rápido.

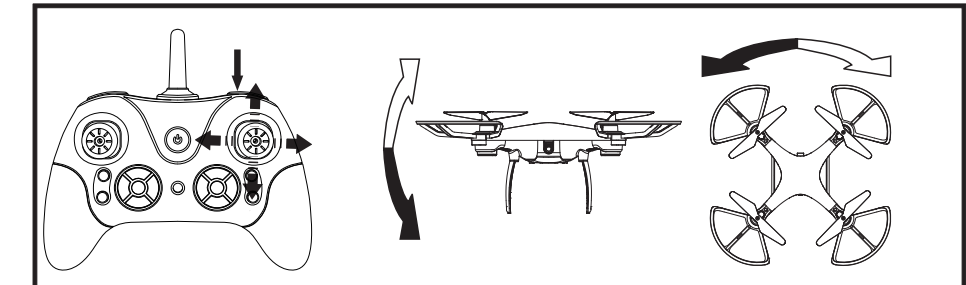
-75-

5. Pressione e segure o botão VÍDEO, a câmara começará a gravar e a luz do indicador no interior da câmara mantém-se a piscar. Premir o mesmo botão de novo, o vídeo será guardado no cartão microSD e a câmara para de gravar.

6. Para apreciar a fotografia tirada e o vídeo realizado, deve desligar em primeiro lugar o drone e remover o cartão microSD da câmara, seguidamente ligar o mesmo a qualquer computador.



Volts e rodopios

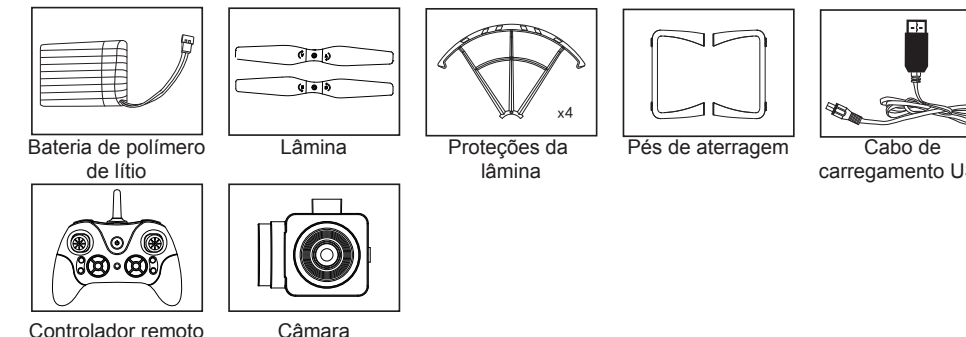


Depois de conhecer as bases do voo, está pronto para aprender as voltas e rodopios do seu drone.

Para realizar uma volta ou um rodopio, premir o botão Volta, assegurar que o drone está a pelo menos 3 metros do solo e empurrar rapidamente o Leme de Direção, em ambos os sentidos para que drone faça uma volta ou rodopio. Depois da manobra estar concluída, deve estabilizar o drone.

Nota: Limitado por carga máxima, a câmara deve ser removida antes de realizar uma inversão ou uma rotação.

Acessórios principais



-76-

TODOS OS DIREITOS RESERVADOS, COPYRIGHT DENVER ELECTRONICS A/S

DENVER
denver-electronics.com



Equipamentos eléctricos e electrónicos, bem como as pilhas que os acompanham, contêm materiais, componentes e substâncias que podem ser perigosos à sua saúde e ao meio ambiente, caso o lixo (equipamentos eléctricos e electrónicos jogados fora, incluindo pilhas) não seja eliminado correctamente.

Os equipamentos eléctricos e electrónicos, bem como as pilhas, vêm marcados com um símbolo composto de uma lixeira e um X, como mostrado abaixo. Este símbolo significa que equipamentos eléctricos e electrónicos, bem como pilhas, não devem ser jogados fora junto com o lixo doméstico, mas separadamente.

Como o utilizador final, é importante que envie suas pilhas usadas a uma unidade de reciclagem adequada. Assim, certamente as pilhas serão recicladas de acordo com a legislação e o meio ambiente não será prejudicado.

Toda cidade possui pontos de colecta específicos, onde equipamentos eléctricos e electrónicos, bem como pilhas, podem ser enviados gratuitamente a estações de reciclagem e outros sítios de colecta ou buscados em sua própria casa. O departamento técnico de sua cidade disponibiliza informações adicionais quanto a isto.

O(a) abaixo assinado(a) Inter Sales A/S declara que o presente tipo de equipamento de rádio DENVER DCH-240 está em conformidade com a Diretiva 2014/53/EU. O texto integral da declaração de conformidade está disponível no seguinte endereço de Internet: Entrar em: www.denver-electronics.com e depois clicar no ICONE procurar no campo superior do sítio web. Escrever o número do modelo: dch-240. Agora entrar na página do produto e a instrução a vermelho encontra-se por baixo de transferências/outras transferências. Alcance operacional da frequência: 2458 MHz - 2473 MHz Potência de saída máxima: 7.4 W

Importador:
DENVER ELECTRONICS A/S
Omega 5A, Soeften
DK-8382 Hinnerup
Dinamarca
www.facebook.com/denverelectronics

-77-