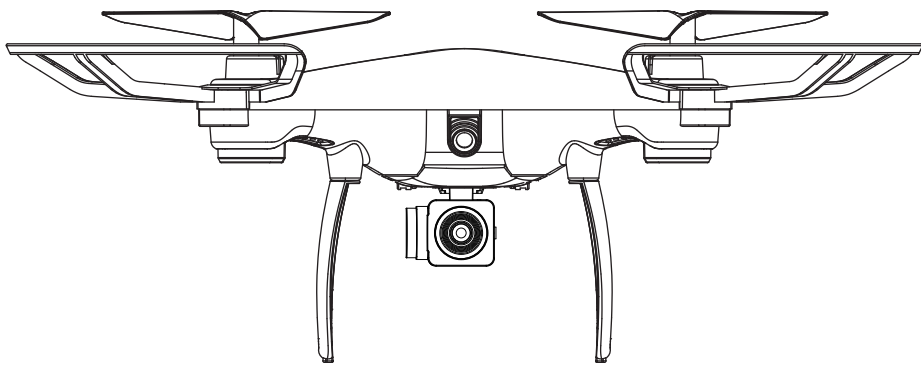


### Denver DCH-240

WWW.DENVER-ELECTRONICS.COM  
www.facebook.com/denverelectronics

Lees deze gebruikshandleiding a.u.b. zorgvuldig door voordat u het product in gebruik neemt



#### NEDERLANDS

Let op:

##### 1 Instructies

Gelieve de gebruiksaanwijzing aandachtig te lezen en bewaar het dan op een veilige plaats voor raadpleging en onderhoud in de toekomst.

##### 1.1 Belangrijk Bericht

(1) Dit product is geen speelgoed, het is een stukje ingewikkelde apparatuur die geïntegreerd wordt met professionele kennis van mechanische, elektrische, lucht mechanica, hoogfrequente zender en ga zo maar door, dus het moet correct geïnstalleerd en aangepast worden om ongelukken te voorkomen. De eigenaar moet altijd op een veilige manier werken, als door onjuist gebruik mensen verwond of materiële schade veroorzaakt wordt, dan aanvaarden wij als DENVER ELECTRONICS A/S geen aansprakelijkheid voor de veiligheidsverplichtingen van de werking. Zoals we geen controle hebben over de manier waarop ze onderhouden, gebruikt en bediend worden.

(2) Dit product is niet geschikt voor gebruikers onder de 14 jaar.

(3) Het gebruik van de drone kan in sommige gebieden, zoals treinstations, luchthavens, vliegtuigen, bewoonde gebieden enz. verboden worden. U dient met de autoriteiten te controleren of het gebruik van de drone is toegestaan in een aantal openbare of particuliere terreinen. Gebruik de drone altijd met in gedachte van de privacy van mensen niet te schenden. We sluiten aansprakelijkheid voor elk verkeerd gebruik van de drone uit.

(4) Wij DENVER aanvaarden geen enkele aansprakelijkheid voor elke veiligheidsverplichtingen of boetes die voortvloeien uit de werking, het gebruik of de verkeerde controle na verkoop van de producten. De garantie geldt niet voor als de drone crasht en beschadigd raakt.

##### 1.2 Veiligheidsvoorschriften

Omdat het vliegen van drones een hobby is met veel risico, dient u de drone tijdens het vliegen uit de buurt te houden van groepen mensen. Verkeerd samenstellen of gebroken hoofdframe of defecte elektronische apparatuur of ongequalificeerde werking kunnen de machine beschadigen en ongelukken veroorzaken. Gelieve bijzondere aandacht aan een veilige werking te besteden.

(1) Weg houden van mensen en obstakels

"De vliesnelheid en de status van de drone is onzeker, dus het kan potentiële gevaar veroorzaken." Bij het kiezen van een plaats om te vliegen moet u uit de buurt van gebouwen, bomen en elektriciteitsleidingen blijven. VERMIJD vliegen in of in de buurt van drukke gebieden. Ondertussen vliegen in regen, storm, donder en bliksem vermijden om de machines en onderdelen te beschermen tegen beschadiging.

(2) Weg houden van vochtige omgevingen

De binnenkant van de drone is gemaakt uit precieze elektronische componenten. Blijf uit de buurt van vocht of waterdamp om de machines en onderdelen te beschermen.

(3) Veilige bediening

Gelieve met uw drone volgens uw fysieke toestand en vluchtaardigheid te vliegen. Moeheid, lusteloosheid en de verkeerde werking zullen de mogelijkheid van accidenteel gevaar kunnen verhogen.

(4) Weg houden van draaiende bladen

Houd uw gezicht en lichaam, evenals alle toeschouwers uit de buurt van de draaiende bladen. De draaiende bladen van een model van dit type kunnen ernstig letsel veroorzaken.

(5) We raden u aan de drone te vliegen op een hoogte onder de 10 meter.

(6) Weg houden van warmte

Een drone is gemaakt van metaal, glasvezel, kunststof, elektronische componenten, enz. Dus houd deze weg van warmte en zonnenschijn om vervorming en beschadiging te voorkomen.

##### 1.3 Controleer de Lijst voor de Eerste Vlucht

(1) Het vliegveld moet zich in een open ruimte bevinden en we raden u 5M lengte \* 5M breed \* 3M hoogte aan.

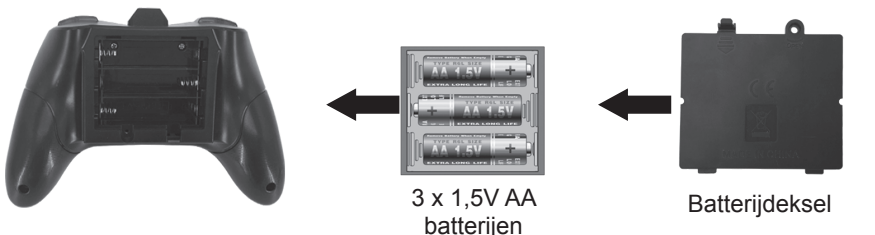
(2) Zorg ervoor dat de ontvanger en zender volledig opgeladen zijn.

(3) Gelieve zich strikt te gehoorzamen aan de volgorde van de aanzetten, uitzetten Voorafgaand aan ingebruikname. Wanneer u met uw vlucht begint, schakel dan eerst de zender in en sluit daarna de batterij aan op de drone; Wanneer u de vlucht eindigt, koppel a.u.b. eerst de batterij los van uw drone en schakel daarna de zender uit. Een storing in de volgorde van koppeling kan ertoe leiden dat uw drone door controleverlies en uzelf en anderen veiligheid bedreigt. Volg een correcte gewoonte van aanzetten en uitzetten.

(4) Zorg ervoor dat de verbinding stevig is tussen batterij of motor. De voortdurende trilling kan een slechte verbinding van de stroomterminal veroorzaken en de drone oncontroleerbaar maken.

### Batterijen installeren & opladen

#### Afstandsbediening



De batterijen installeren: Open het klepje van de batterijhouder en installeer 4 x 1,5V AA batterijen volgens de juiste polariteitmarkeringen (batterijen niet inbegrepen).

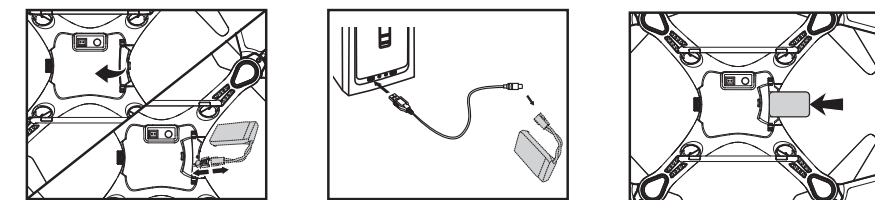
De batterijen dienen uitsluitend onder toezicht van een volwassene worden geïnstalleerd!

Combineer geen oude en nieuwe batterijen.

Combineer geen verschillende batterijtypes.

#### Opladen

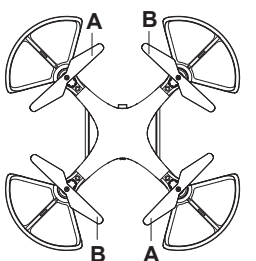
Sluit de ene zijde van de USB-connector aan op de batterij en de andere zijde op een USB-poort van uw computer of een smartphonelader (niet inbegrepen).



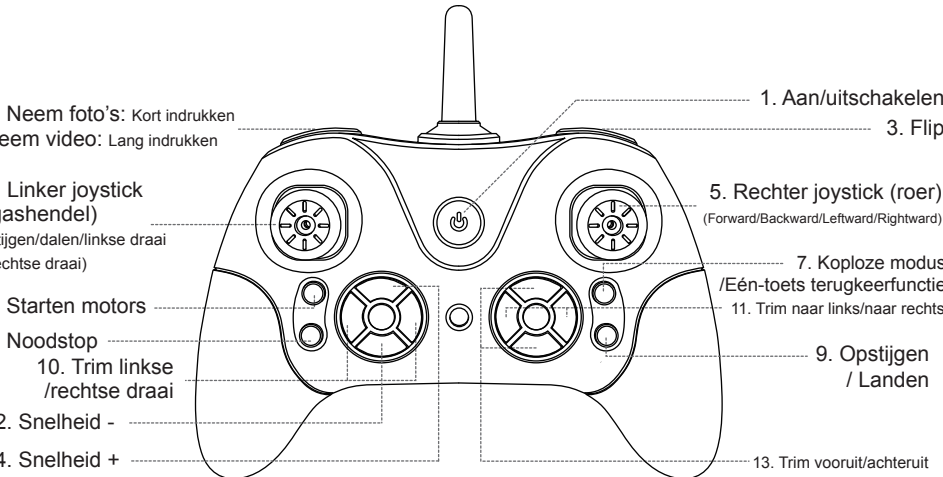
#### Drone

Beschadigde rotors vervangen:

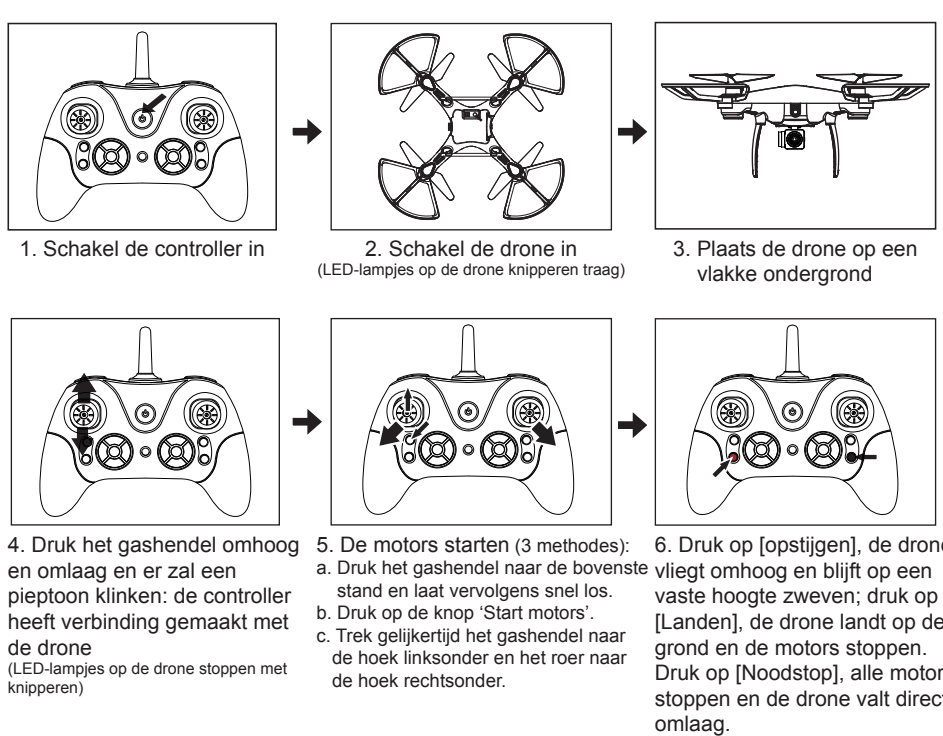
Uw set komt met 4 reserverotors, twee stuks type A en twee stuks type B. U zult de letter "A" en "B" op de beschermkap zien; plaats de rotor vervolgens dienovereenkomstig op de motor.



### Afstandsbediening

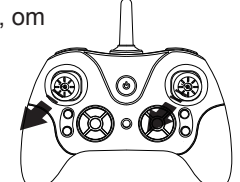


### Standaard bedieningsstappen



### Kalibratiereset (uiterst belangrijk!)

De kalibratiereset moet vóór uw eerste vlucht worden uitgevoerd, om ervoor te zorgen dat de drone stabiel zal vliegen: Trek het gashendel en roer voor 3 seconden gelijktijdig naar links/onder, de LED-lampjes op de drone zullen snel knipperen, laat het gashendel en roer vervolgens los.



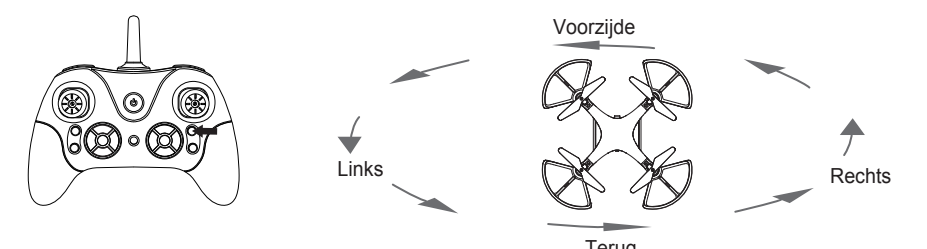
De LED-lampjes op de drone zullen stoppen met knipperen en constant blijven branden. Kalibratiereset voltooid.

#### Koploze modus

##### De koploze modus starten/verlaten

Druk op de knop op de controller (zie afbeelding), er zullen enkele pieptonen klinken en vervolgens wordt de kompasmodus (koploze modus) gestart. Druk nogmaals op de knop om te verlaten.

Op het moment waarop u de koploze modus start, zal de richting waarin de regelaar is gericht vast worden ingesteld als de richting van de drone. Ongeacht hoe u de drone draait, zal de richting vooruit niet dienovereenkomstig veranderen.



#### Eén-toets terugkeerfunctie

Lang druk op deze knop (zie afbeelding) om de functie "één-toets terug" te activeren en de drone zal vervolgens terug naar zijn startrichting proberen te vliegen. Druk de rechter stick (stuurknuppel) naar een willekeurige richting om deze modus te deactiveren.



Opmerking: De drone zal niet automatisch landen, u zult nog steeds de hoogte van de drone moeten regelen wanneer u de één-toets terugvliegmodus gebruikt.

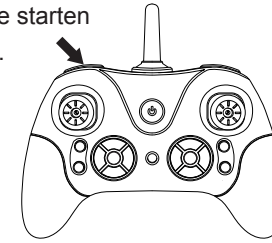
#### Foto's en video's nemen

- 1. Steek de microSD-kaart correct in de camera wanneer de drone UIT is geschakeld.
- 2. Sluit de camera aan op de drone via de standaard voedingsdraad.
- 3. Schakel de drone in en verbind deze met de afstandsbediening volgens de instructies in 'Standaard bedieningsstappen'.

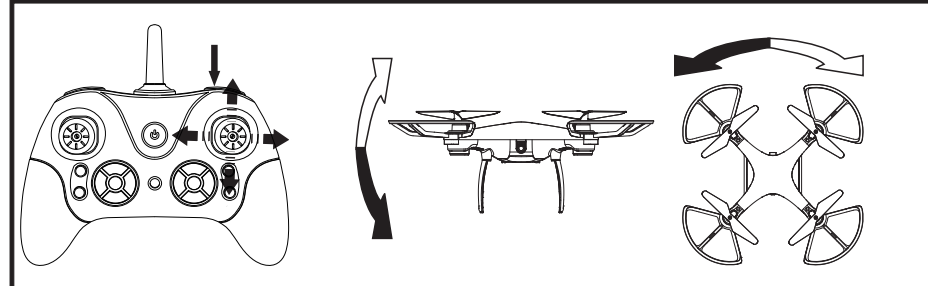
4. Druk op de knop FOTO wanneer de drone in de lucht is om één foto te maken en deze automatisch op te slaan op de microSD-kaart (NIET inbegrepen!). Het indicatielampje binnenin de camera zal gelijktijdig eenmaal snel knipperen.

5. Lang druk op de knop VIDEO en de camera zal de opname starten terwijl het indicatielampje binnenin de camera blijft knipperen. Druk nogmaals in om de opname te stoppen en de video op te slaan op de microSD-kaart.

6. Schakel de drone eerst uit, haal de microSD-kaart uit de camera en sluit deze vervolgens aan op een computer om van de gemaakte foto's en video's te genieten.



#### Flips en rollen



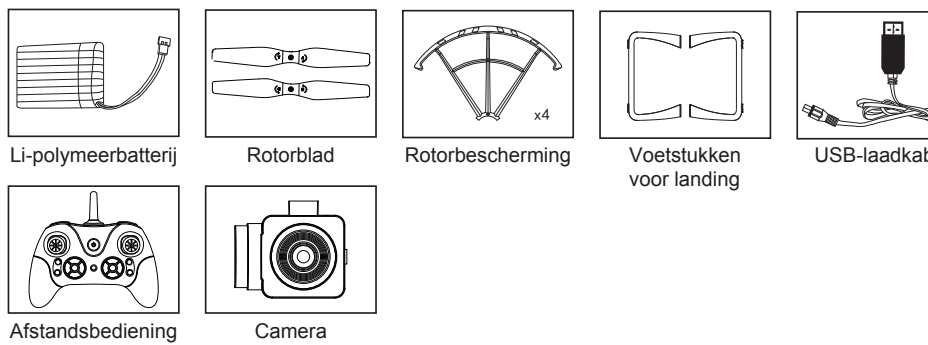
Nadat u bekend bent geraakt met de algemene vluchtbedieningen, dan bent u gereed om te leren hoe u flips en rollen maakt met de drone.

Zorg ervoor dat de drone minstens 3 meter boven de grond vliegt, druk op de knop Flip en druk het roer snel in de gewenste richting om een flip of rol te maken met de drone.

Stabiliseer de drone nadat de manoeuvre eenmaal is voltooid.

Opmerking: Beperkt door de lading; de camera moet worden verwijderd voordat u een flip of rol uitvoert.

#### Hoofdaccessoires



Elektrische en elektronische apparatuur en de inbegrepen batterijen bevatten materialen, componenten en stoffen die schadelijk kunnen zijn voor uw gezondheid en het milieu, indien de afvalproducten (afgedankte elektrische en elektronische apparatuur en batterijen) niet correct worden verwerkt.

Elektrische en elektronische apparatuur en batterijen zijn gemarkeerd met een doorgekruist klike-symbool, zoals hieronder afgebeeld. Dit symbool is bestemd de gebruiker er op te wijzen dat elektrische en elektronische apparatuur en batterijen dient als normaal huishoudelijk afval afgedankt dienen te worden, maar gescheiden moeten worden ingezameld.

Als eindgebruiker is het belangrijk dat u uw verbruikte batterijen inlevert bij een geschikte en speciaal daarvoor bestemde faciliteit. Op deze manier is het gegarandeerd dat de batterijen worden hergebruikt in overeenstemming met de wetgeving en het milieu niet aantasten.

Alle steden hebben specifieke inzamelpunten, waar elektrische of elektronische apparatuur en batterijen kosteloos ingeleverd kunnen worden op recyclestations of andere inzamellocaties. In bepaalde gevallen kan het afval ook aan huis worden opgehaald. Vraag om meer informatie bij uw plaatselijke autoriteiten.

Hierbij verklaar ik, Inter Sales A/S, dat het type radioapparatuur DENVER DCH-240 conform is met Richtlijn 2014/53/EU. De volledige tekst van de EU-conformiteitsverklaring kan worden geraadpleegd op het volgende internetadres: Bezoek a.u.b.: www.denver-electronics.com en klik vervolgens op het ZOEK-icoontje op de bovenste regel van de website. Type modelnummer: dch-240. Open nu de productpagina en de rode richtlijn is te vinden onder downloads/overige downloads. Frequentie bereik: 2458 MHz - 2473 MHz Totaal vermogen: 7.4 W

Importeur: DENVER ELECTRONICS A/S Omega 5A, Soeften DK-8382 Hinnerup Denmark www.facebook.com/denverelectronics