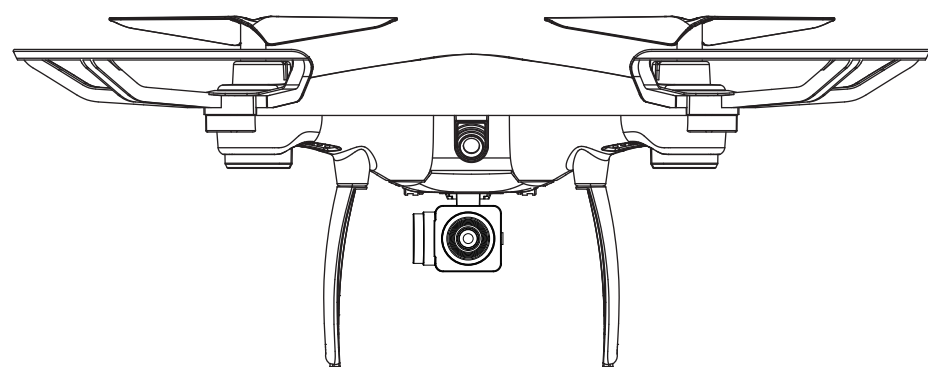


Adatto a partire dai 14 anni

Denver DCH-240

WWW.DENVER-ELECTRONICS.COM
www.facebook.com/denverelectronics

Leggere attentamente le istruzioni prima di utilizzare il prodotto



ITALIANO

Avviso:

1 Istruzioni

Leggere attentamente l'opuscolo per l'utente e conservarlo in un luogo sicuro per consultazione e manutenzione future.

1.1 Avviso importante

(1) Il presente prodotto non è un giocattolo. È un componente di una complessa attrezzatura che va associata a conoscenze professionali in meccanica, elettricità, meccanica aerea, all'uso del trasmettitore ad alta frequenza e altro, e deve quindi essere installato correttamente e regolato per evitare incidenti. Il proprietario deve sempre utilizzarlo in maniera sicura. In caso l'utilizzo improprio abbia causato il ferimento di persone o il danneggiamento di edifici, DENVER ELECTRONICS A/S non deve essere ritenuta responsabile in alcun modo per l'inadempimento di misure di sicurezza legate all'utilizzo in quanto non ha il controllo del modo in cui l'utente ha mantenuto, utilizzato e fatto funzionare l'attrezzatura.

(2) Il presente prodotto non può essere utilizzato da utenti minori di 14 anni.

(3) L'uso del drone è vietato in aree quali stazioni ferroviarie, aeroporti, aerei, centri abitati. È necessario verificare con le autorità locali se l'uso del drone è concesso in alcune aree pubbliche o private. Utilizzare il drone sempre tenendo in mente che non bisogna invadere la privacy di terzi. DENVER esclude ogni responsabilità per l'uso non corretto del drone.

(4) DENVER non si assume alcuna responsabilità per l'inadempimento di misure di sicurezza legate all'utilizzo o per multe derivanti dall'utilizzo o dal controllo non corretto dopo la vendita dei prodotti. La garanzia non copre l'utente se il drone cade e viene danneggiato.

1.2 Precauzioni di sicurezza

Tenere lontano il drone dalla folla durante il volo: il volo è un hobby ad alto rischio. Il telaio non correttamente assemblato o rotto, un'attrezzatura elettronica difettosa o un utilizzo non professionale possono causare incidenti o ferimenti. Si consiglia di prestare particolare attenzione alle istruzioni di sicurezza per il funzionamento.

(1) Tenere lontano dalle persone e da ostacoli.

"La velocità e lo stato del volo non sono sicuri e ciò può rappresentare un potenziale pericolo."

Quando si sceglie un sito per il volo mantenersi lontani da edifici, alberi e linee elettriche. EVITARE di volare in aree affollate o vicino ad esse. Si consiglia di evitare di operare il volo in condizioni di pioggia, tempeste, fulmini e lampi per proteggere l'attrezzatura e i relativi componenti da danni.

(2) Tenere lontano da ambienti umidi.

L'interno del drone è composto da componenti elettronici di precisione. Stare lontani da ambienti umidi o con vapori di acqua per proteggere l'attrezzatura e i relativi componenti.

(3) Funzionamento in sicurezza

Far volare il drone in base al proprio stato fisico e alle proprie competenze. Stanchezza, scarsa concentrazione e utilizzo scorretto possono aumentare le possibilità di incidenti.

(4) Tenersi lontani dalle pale rotanti.

Tenere volto e corpo così come tutti gli astanti lontani dalle pale rotanti. Le pale rotanti di un modello di attrezzatura del genere possono causare ferite gravi.

(5) Si consiglia di far volare il drone al di sotto di 10 metri di altezza.

(6) Tenere lontano da fonti di calore.

Poiché il drone è composto da metallo, fibre, plastica, componenti elettrici e altro, si consiglia di tenerlo lontano da fonti di calore e dalla luce solare per evitare distorsione e danni.

(7) Elenco di controllo prima per primo volo

(1) La superficie di volo deve essere uno spazio aperto delle dimensioni consigliate di almeno 5 metri di lunghezza, 5 metri di larghezza e 3 metri di altezza.

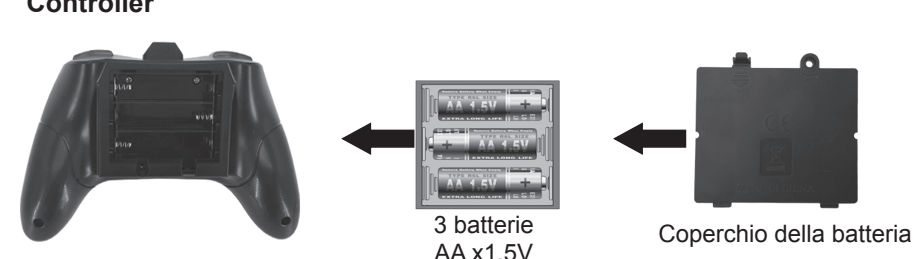
(2) Assicurarsi che il ricevitore e il trasmettitore siano completamente carichi.

(3) Seguire attentamente l'ordine di accensione e spegnimento prima dell'utilizzo. Quando si esegue il volo, accendere prima il trasmettitore, e poi collegare la batteria con al drone; Quando si termina il volo; scollegare prima la batteria dal drone, poi spegnere il trasmettitore. Un diverso ordine di collegamento potrebbe causare la perdita di controllo del drone e una potenziale minaccia alla sicurezza propria e degli altri. Seguire una consuetudine di accensione e spegnimento corretta.

(4) Assicurarsi che il collegamento tra la batteria e il motore sia solida. La vibrazione continua potrebbe causare un cattivo collegamento del terminale dell'alimentazione e rendere il drone non controllabile.

Installazione e carica della batteria

Controller



Installazione delle batterie: Aprire il coperchio del vano batterie. Inserire le 3 batterie AA da 1,5V secondo la polarità indicata (batterie non incluse).

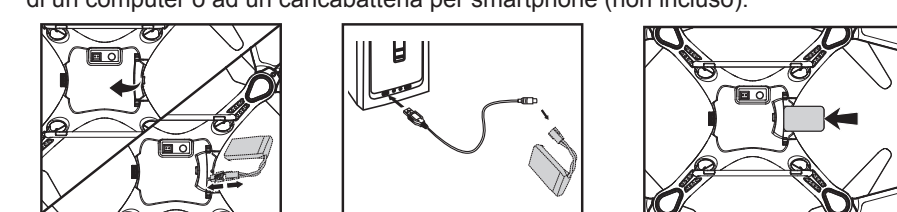
L'installazione della batteria deve essere effettuata solo sotto la supervisione di un adulto!

Non mischiare batterie vecchie e nuove.

Non mescolare tipi diversi di batterie.

In carica

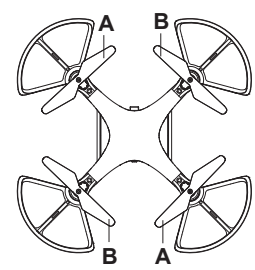
Collegare un'estremità del connettore USB alla batteria, e l'altra estremità alla porta USB di un computer o ad un caricabatteria per smartphone (non incluso).



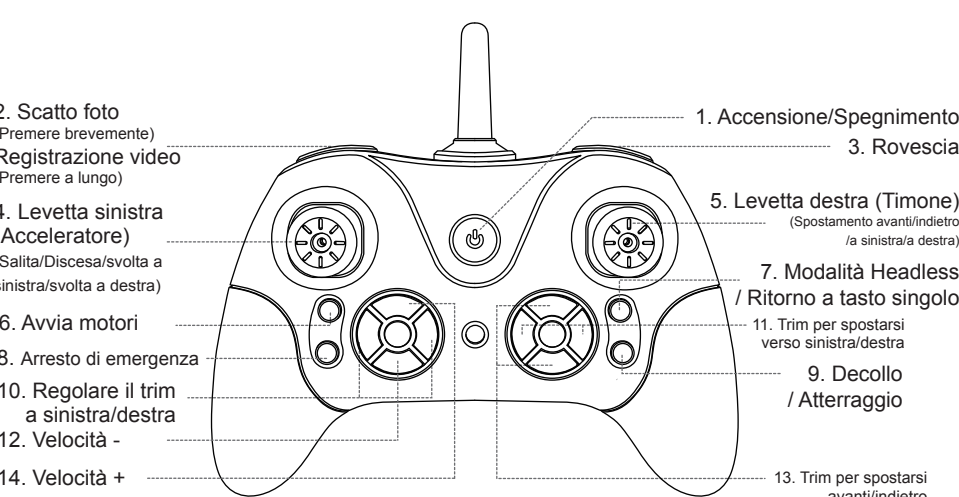
Drone

Sostituzione delle pale danneggiate:

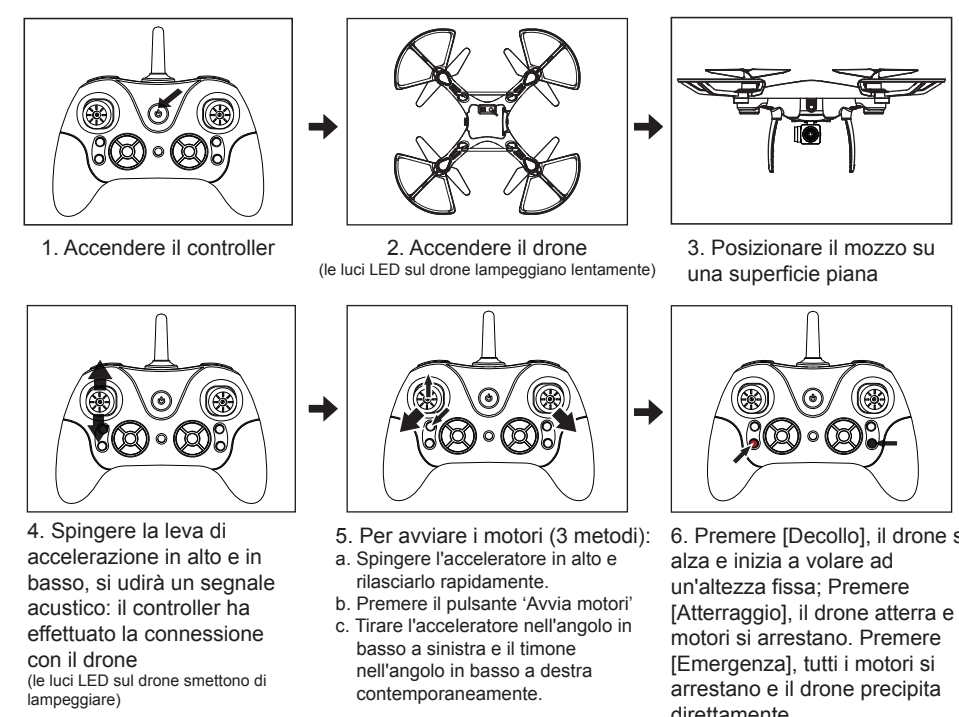
Il velivolo è fornito con 4 rotori di ricambio, due di tipo A e due di tipo B. La parola "A" e "B" è visualizzata copertura: posizionare il rotore sul motore di conseguenza



Telecomando



Fasi di funzionamento standard



Ripristino della calibrazione (Importantissimo!)

Prima di effettuare il primo il volo, deve essere eseguito il ripristino della calibrazione, per assicurarsi che il drone voli in modo stabile: Spingere le levetta di accelerazione e del timone verso l'angolo sinistro inferiore contemporaneamente per 3 secondi, le luci LED sul drone lampeggeranno rapidamente, a questo punto rilasciare le levetta di accelerazione e del timone. Le spie del LED sul drone smettono di lampeggiare e si accendono. Ripristino della calibrazione completato.

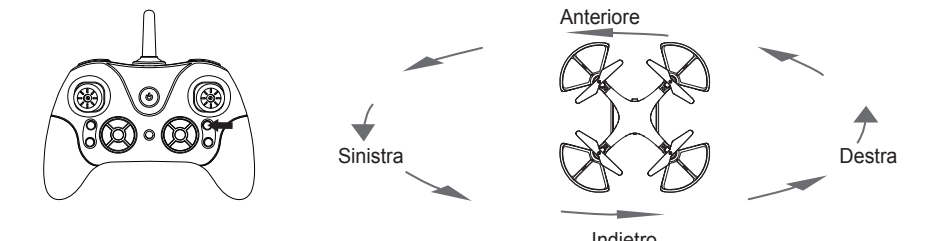


Modalità Headless

Attivazione/disattivazione la modalità headless

Premere il pulsante sul controller (come da immagine): si udirà un segnale acustico. Si entrerà quindi in modalità bussola (modalità headless). Premere nuovamente per uscire.

Quando si avvia la modalità headless, la direzione in cui il controller sta puntando sarà fissata come direzione del drone. Indipendentemente da come viene ruotato il drone, la direzione anteriore non cambia di conseguenza.



Ritorno a tasto singolo

Premere a lungo questo pulsante (come mostrato in figura), in questo modo verrà attivato il ritorno a tasto singolo per far volare il drone indietro verso la direzione di partenza.

Se si desidera disattivare questa modalità, premere il joystick destro (timone) in qualsiasi direzione.

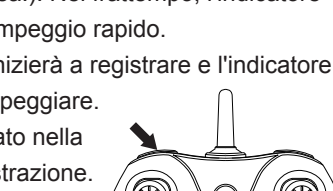
Nota: Il drone non effettuerà l'atterraggio automaticamente, sarà ancora necessario controllare l'altezza del drone durante la modalità di ritorno in volo a tasto singolo



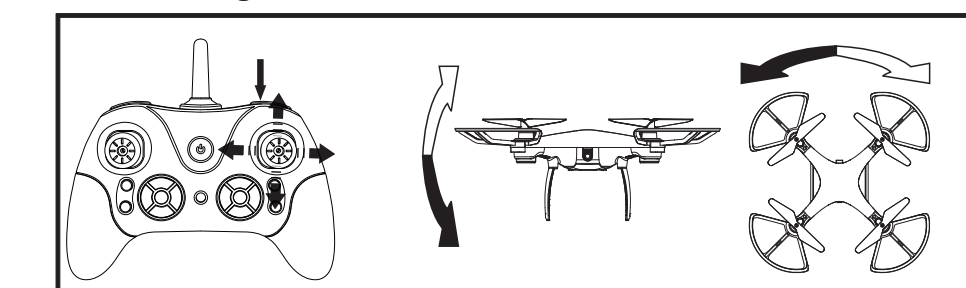
Scattare foto e registrare video

- Inserire una scheda microSD card correttamente nella fotocamera mentre il drone è spento.
- Collegare la fotocamera al drone mediante il cavo di alimentazione standard.
- Accendere il drone e collegarlo al telecomando come indicato nella sezione 'Fasi di funzionamento standard'.

- Quando il drone è in aria, premere il pulsante FOTO, viene scattata una foto e salvata automaticamente nella scheda microSD (NON inclusa!). Nel frattempo, l'indicatore luminoso all'interno della fotocamera eseguirà un lampeggio rapido.
- Premere a lungo il pulsante VIDEO, la fotocamera inizierà a registrare e l'indicatore luminoso all'interno della fotocamera continua a lampeggiare. Premere nuovamente il pulsante, il video verrà salvato nella scheda microSD e la fotocamera interrompe la registrazione.
- Per usufruire delle foto e dei video che sono stati realizzati, spegnere prima il drone e rimuovere la scheda microSD dalla fotocamera, dunque collegarla a un computer.



Rotazioni e giravolte

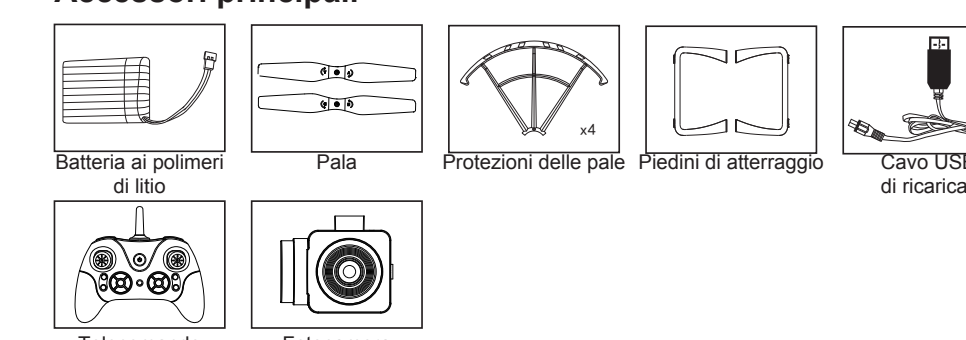


Dopo aver familiarizzato con i comandi di volo base del drone, si è pronti a questo punto a far eseguire al drone delle acrobazie.

Per eseguire una rotazione o una giravolta, premere il pulsante Rovescia, assicurarsi che il drone si trovi ad almeno 3 metri di altezza dal suolo e successivamente spingere rapidamente il timone, in entrambe le direzioni, per far eseguire al drone delle rotazioni o delle giravolte. Una volta completata la manovra, stabilizzare il drone.

Nota: Limitata dal carico utile, la telecamera deve essere rimossa prima di eseguire un lancio o una rotazione.

Accessori principali



TUTTI I DIRITTI RISERVATI, COPYRIGHT DENVER ELECTRONICS A/S

DENVER
denver-electronics.com



L'attrezzatura elettrica e elettronica include le batterie contengono materiali, componenti e sostanze che possono essere dannose per la salute e l'ambiente se il materiale di scarto (attrezzatura elettrica ed elettronica gettata e batterie) non è gestito correttamente.

L'attrezzatura elettrica ed elettronica e le batterie sono segnate con una croce sul simbolo del cestino, visto sotto. Questo simbolo significa che l'attrezzatura elettrica e elettronica e le batterie non dovrebbero essere eliminate con altri rifiuti domestici ma dovrebbero esserlo separatamente.

È importante che inviate le batterie usate alle strutture appropriate e indicate. In questo modo vi accertate che le batterie siano riciclate secondo la legislatura e non danneggiano l'ambiente.

Tutte le città hanno stabilito punti di raccolta dove l'attrezzatura elettronica ed elettrica e le batterie possono essere inviate senza spese alle stazioni di riciclaggio e altri siti di raccolta o raccolti da casa. Informazioni aggiuntive sono disponibili al dipartimento tecnico della città.

Il fabbricante, Inter Sales A/S, dichiara che il tipo di apparecchiatura radio DENVER DCH-240 è conforme alla direttiva 2014/53/EU. Il testo completo della dichiarazione di conformità UE è disponibile al seguente indirizzo Internet: Accedere a : www.denver-electronics.com e fare clic sull'icona di ricerca nella riga superiore della pagina Web, quindi immettere il numero di modello: dch-240. Accedere alla pagina del prodotto e leggere le istruzioni riportate alla voce download/altri download. Campo operativo di frequenze: 2458 MHz - 2473 MHz Potenza massima di uscita: 7.4 W

Importatore:
DENVER ELECTRONICS A/S
Omega 5A, Soeften
DK-8382 Hinnerup
Danimarca
www.facebook.com/denverelectronics