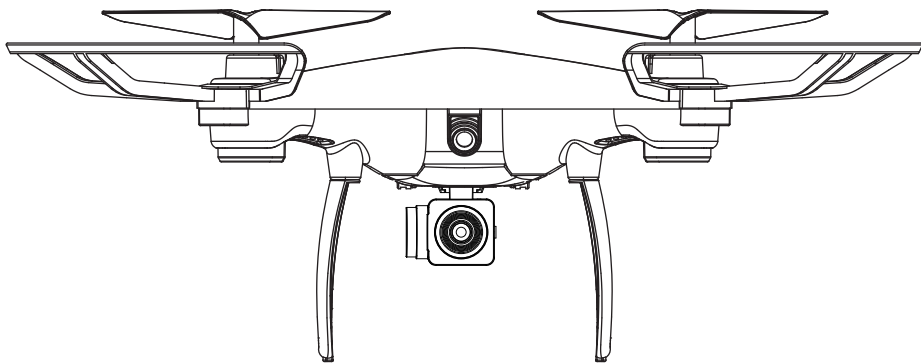


Denver DCH-240

WWW.DENVER-ELECTRONICS.COM
www.facebook.com/denverelectronics
Lue tämä käyttöopas huolellisesti ennen tuotteen käyttöä



SUOMI

Huomautus:

1 Ohjeet

Lue käsikirja huolellisesti ja säilytä se tulevaa käyttöä ja huoltoa varten.

1.1 Tärkeä huomautus

(1) Tämä tuote ei ole leikkikalua, se monimutkainen laite, joka sisältää mekaanisia, sähköisiä ja ilmailuteknisiä osia sekä korkeataajuisen lähettimen ja muita komponentteja, joten se tulee asentaa ja säätää oikein onnettomuuksien välttämiseksi. Omistajan on aina käytettävä laitetta turvallisesti. Mikäli vääriä tai asioiden käyttö aiheuttaa tapaturman tai omaisuusvaurion, DENVER ELECTRONICS A/S ei ota mitään vastuuta käytön aiheuttamista vahingoista. Meidän ei ole mahdollista valvoa laitteen huoltoa, käyttöä tai toimintaa.

(2) Tämä tuote ei sovi alle 14-vuotiaiden käyttöön.

(3) Lennokin käyttö voi olla kiellettyä tietyillä alueilla, kuten juna-asemilla, lentokentillä, lentokoneissa, asuinalueilla jne. Sinun tulee tarkistaa viranomaisilta, onko lennokin käyttö sallittua tietyillä julkisilla tai yksityisillä alueilla. Käytä lennokkia aina huomioiden muiden ihmisten yksityisyys. Emme ota vastuuta mistään lennokin väärinkäytöstä.

(4) DENVER ei hyväksy mitään vastuuta vahingoista tai sakoista, joita syntyy tuotteen myynnin jälkeisessä käytössä, toiminnassa tai ohjausvirheistä johtuen. Takuu ei ole voimassa, jos lennoki törmää maahan tai esteeseen ja vaurioituu.

1.2 Turvavaroitimet

Lennokki on pidettävä pois väkijoukoista lennätettäessä, koska lennokin lennätys sisältää vakavia riskejä. Kesken koottu tai rikkonainen päärunko, vialliset elektroniikkaosat tai taitamaton ohjaus voivat aiheuttaa laitevaurioita tai tapaturmia. Kiinnitä erityistä huomiota laitteen turvalliseen käyttöön.

(1) Pidettävä poissa ihmisten ja esteiden läheisyydestä

"Lennokin lentonopeus ja tila ovat epävarmoja, joten ne voivat aiheuttaa mahdollisen vaaran." Kun lennätyspaikkaa valitaan, pysy poissa rakennusten, puiden ja sähkölinjojen läheisyydestä. VÄLTÄ lennättämästä lennokkia vilkkailla alueilla tai niiden lähellä. Vältä lennättämistä sateessa, myrskyissä ja ukkosenilmalla suojataksesi laitteen ja sen osat vaurioilta.

(2) Pidettävä pois kosteista ympäristöistä

Lennokin sisäosat sisältävät herkkiä elektroniikkakomponentteja. Älä vie lennokkia kosteisiin oloihin tai vesihöyryihin laitteen ja sen osien suojaamiseksi.

(3) Turvallinen käyttö

Lennätä lennokkia fyysisten ominaisuuksiesi ja lennätystaitojesi mukaisesti. Väsymys, huomiokyvyn puute ja väärä käyttö lisäävät vahingon mahdollisuutta.

(4) Älä koske pyöriin roottoreihin

Pidä kasvot ja muu keho sekä katseilijat poissa pyörivistä roottoreista. Tämän tyyppisen mallin pyörivät roottorit voivat aiheuttaa vakavan vamman.

(5) Suosittelemme lennokin lennättämistä alle 10 metrin korkeudessa.

(6) Pidettävä pois lämmönlähteistä

Lennokki on valmistettu metallista, kuiduista, muovista, elektroniikkakomponenteista yms. Se on pidettävä pois lämmönlähteistä ja auringonpaisteesta vääntymisen ja vaurioiden välttämiseksi.

1.3 Tarkastuslista ennen ensimmäistä lentoa

(1) Lennätysalueen tulee olla avoin ja suosittelemme ainakin 5 metriä pitkää x 5 m leveää x 3 metriä korkeaa aluetta.

(2) Varmista, että vastaanotin ja lähetin on ladattu täyteen.

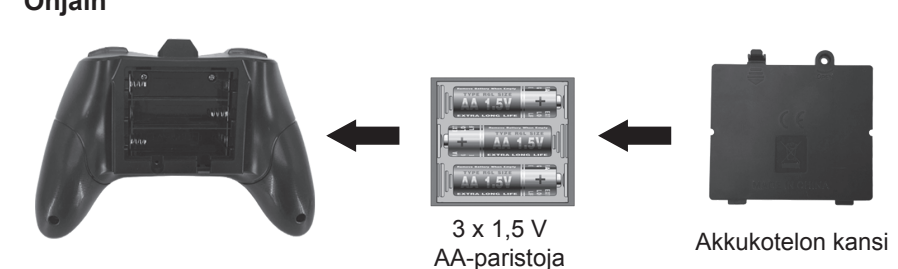
(3) Noudata tarkasti käynnistys- ja sammutusjärjestystä ennen käyttöä. Kun aloitat lennon, kytke ensin lähetin päälle ja yhdistä akku nelikopteriin viimeiseksi; Kun lopetat lennon, irrota akku nelikopterista ensimmäiseksi ja kytke lähetin pois päältä viimeiseksi.

Liittäntäjärjestyksen laiminlyönti voi aiheuttaa lennokin hallinnan menetyksen ja vaarantaa itsesi ja muiden turvallisuuden. Noudata oikeaa käynnistys- ja sammutusjärjestystä.

(4) Varmista, että akun tai moottorin välinen yhteys on hyvä. Jatkuva värinä voi aiheuttaa virtaliittimien huonon kontaktin ja tehdä lennokin hallinnasta mahdotonta.

Akun asennus ja lataus

Ohjain



Paristojen asennus: Avaa paristokotelon kansi ja asenna 3 x 1,5 V AA-paristoa osoitetun napaisuuden mukaisesti (paristot eivät sisälly toimitukseen).

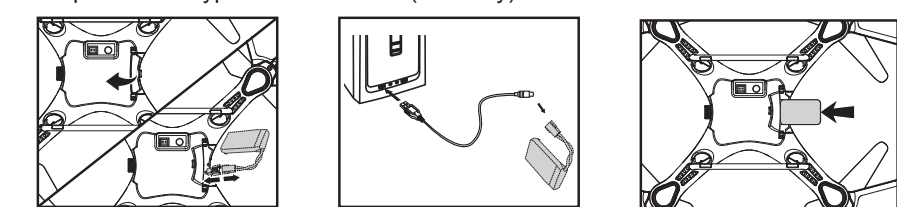
Paristot tulee asentaa vain aikuisten valvonnassa!

Älä sekoita vanhoja ja uusia paristoja.

Älä sekoita eri tyyppisiä paristoja.

Lataus

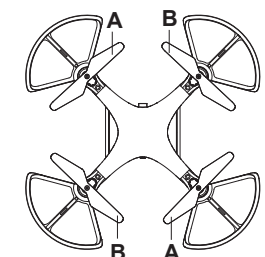
Yhdistä USB-johdon toinen pää akkuun ja toinen pää minkä tahansa tietokoneen USB-porttiin tai älypuhelimien laturiin (ei sisälly).



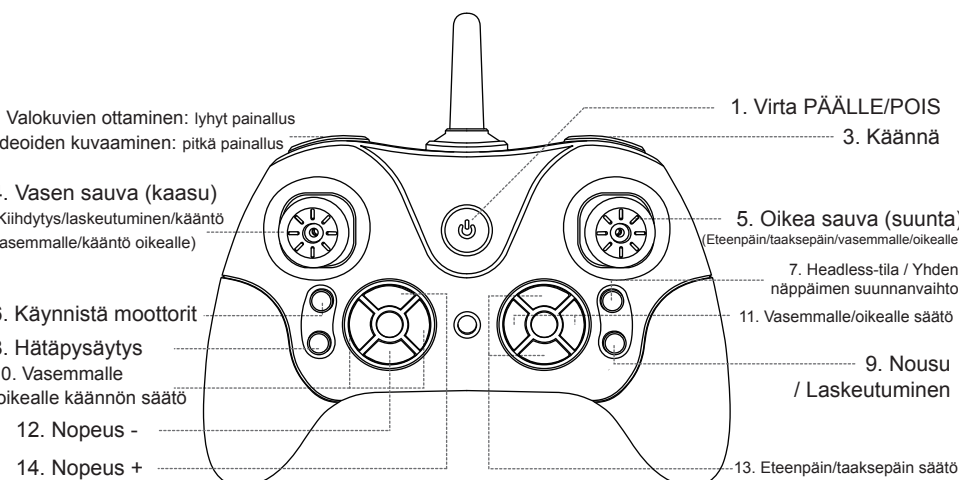
Lennokki

Vaurioituneiden roottoriterien vaihtaminen:

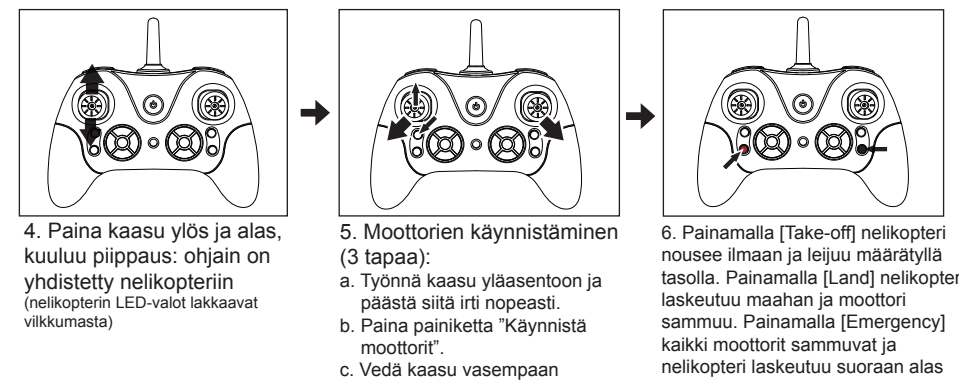
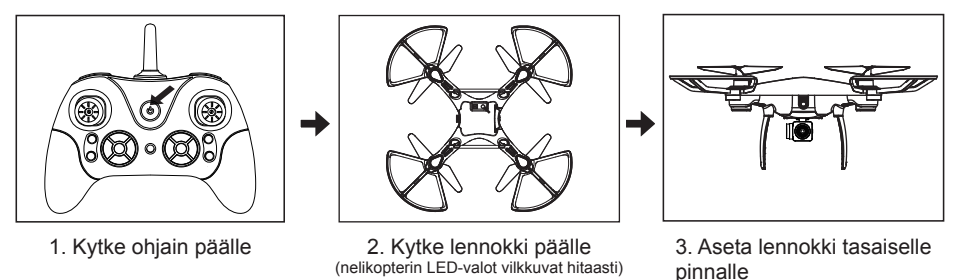
Sarja sisältää 4 vararootoria, kaksi tyyppiä A ja kaksi tyyppiä B. Kuomuun on merkitty "A" ja "B", joten asenna roottori moottoriin niitä vastaavasti.



Kaukosäädin



Peruskäytön vaiheet



Kalibroinnin nollaus (hyvin tärkeä!)

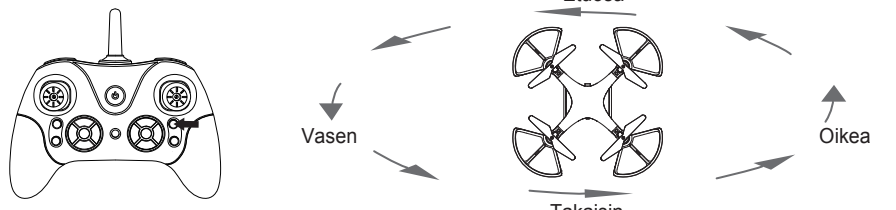
Ennen ensimmäistä lentoa on välttämätöntä tehdä kalibroinnin nollaus, jotta nelikopteri lentää vakaasti: Vedä kaasu ja suunta alavasempaan kulmaan samanaikaisesti 3 sekunnin ajaksi. Nelikopterin LED-valot vilkkuvat nopeasti, vapauta sitten kaasu ja suunta. Lennokin LED-valot lakkaavat vilkkumasta ja palavat tasaisesti. Kalibroinnin nollaus on valmis.



Headless-tila

Käynnistä/lopeta headless-tila

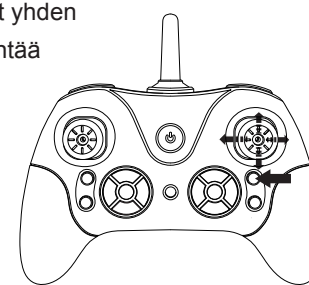
Paina ohjaimen painiketta (kuvan mukaisesti), kuulet piippauksia ja siirryt sitten kompassitilaan (headless-tila). Lopeta se painamalla uudelleen. Sillä hetkellä kun käynnistät headless-tilan, se suunta, johon ohjain osoittaa, määritetään lennokin suunnaksi. Vaikka kuinka kääntäisit lennokkia, sen nokan suunta ei muutu.



Yhden näppäimen suunnanvaihto

Pitkä painamalla tätä painiketta (kuten kuvassa) aktivoit yhden näppäimen suunnanvaihdon ja nelikopteri yrittää nyt lentää takaisin aloitussuuntaan.

Jos haluat poistaa tämän tilan aktivoimisen, työnnä oikeaa joystickiä (peräsin) mihin tahansa suuntaan. Huomautus: Nelikopteri ei laskeudu automaattisesti. Nelikopterin korkeutta täytyy ohjata, kun käytetään takaisinpain lentotilaa.



Kuvien ottaminen ja videoiden kuvaaminen

1. Aseta microSD-muistikortti kameraan oikealla tavalla, kun nelikopteri on pois päältä.
2. Yhdistä kamera nelikopteriin tavallisella virtajohdolla.
3. Kytke nelikopteri päälle ja yhdistä se kaukosäätimeen, kuten kohdassa "Peruskäytön vaiheet".
4. Kun nelikopteri on ilmassa, paina KUVA-painiketta, kamera ottaa yhden kuvan

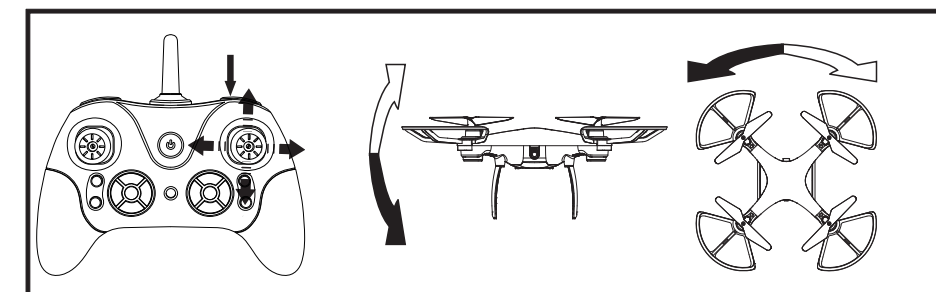
tallentaa sen microSD-muistikortille (EI sisälly!) automaattisesti. Samanaikaisesti kameran sisällä oleva merkivalo vilkkuu nopeasti.

5. Pitkä painamalla VIDEO-painiketta kamera käynnistää kuvauksen ja kameran sisällä oleva merkivalo lakkaa vilkkumasta. Painamalla sitä uudelleen video tallennetaan microSD-muistikortille ja kamera lakkaa kuvaamasta.

6. Näet kuvan ja videon sammuttamalla ensin nelikopterin ja poistamalla microSD-muistikortin kamerasta. Laita kortti sitten mihin tahansa tietokoneeseen.



Kiepit ja pyörimiset

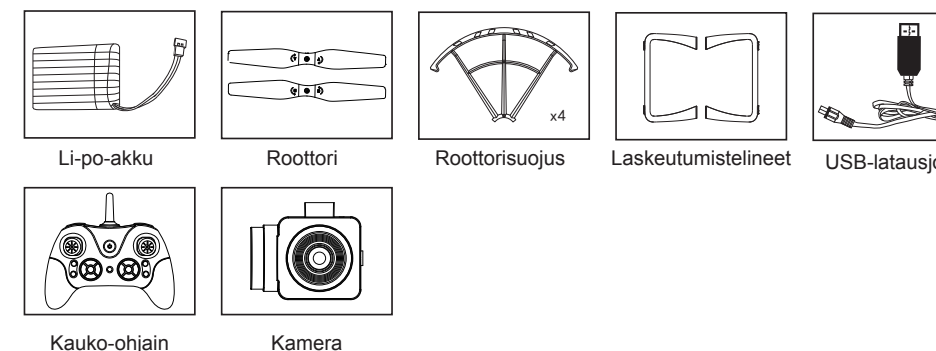


Kun olet oppinut lentämisen perusteet, olet valmis opettelemaan kieppejä ja pyörähdyskiä nelikopterilla.

Kieppi tai pyörähdys tehdään painamalla Kieppi-painiketta. Varmista, että nelikopteri on vähintään 3 metrin korkeudessa maasta. Työnnä suuntasauva nopeasti johonkin suuntaan, jolloin nelikopteri tekee kiepin tai pyörähdyskien. Kun liike on tehty, vakauta nelikopteri.

Huomautus: Kuorman rajoituksen vuoksi kamera on poistettava ennen ylösalaisin kääntymistä tai vaakakerrettä.

Päälisävarusteet



KAIKKI OIKEUDET PIDÄTETÄÄN, TEKIJÄNOIKEUS: DENVER ELECTRONICS A/S

DENVER
denver-electronics.com



Sähkö- ja elektroniikkalaitteet sekä niissä käytettävät paristot sisältävät materiaaleja, komponentteja ja aineita, jotka voivat olla vahingollisia terveydelle ja ympäristölle, jos jätemateriaalia (pois heitettyvät sähkö- ja elektroniikkalaitteet sekä paristot) ei käsitellä asianmukaisesti.

Sähkö- ja elektroniikkalaitteet sekä paristot on merkitty alla olevalla rastitun jätteen symbolilla. Symboli kertoo, ettei sähkö- ja elektroniikkalaitteita tai paristoja saa hävittää kotitalousjätteen mukana vaan ne on hävitettävä erikseen.

On tärkeää, että loppukäyttäjänä viet käytetyt paristot oikeaan keräyspaikkaan. Tällä tavoin voit varmistaa, että paristot kierrätetään lain mukaan eivätkä ne vahingoita ympäristöä.

Kaikkiin kaupunkeihin on perustettu keräyspisteitä. Sähkö- ja elektroniikkalaitteet sekä paristot voi viedä itse ilmaiseksi pisteisiin tai ne voidaan kerätä suoraan kotoa. Lisätietoja saat kuntasi tekniseltä osastolta.

Inter Sales A/S vakuuttaa, että radiolaitetyyppi DENVER DCH-240 on direktiivin 2014/53/EU mukainen. EU-vaatimustenmukaisuusvakuutuksen täysimittainen teksti on saatavilla seuraavassa internetosoitteessa: Mene osoitteeseen: www.denver-electronics.com ja napsauta hakukuvaketta verkkosivuston yläreunassa. Kirjoita mallinumero: dch-240. Siirry nyt tuotesivulle, RED-direktiivi näkyy latausten/muiden latausten alla. Käyttöraajausalue: 2458 MHz - 2473 MHz Maks. lähtöteho: 7.4 W

Maahantuojat/Importer:
DENVER ELECTRONICS A/S
Omega 5A, Soeften
DK-8382 Hinnerup
Tanska/Denmark
www.facebook.com/denverelectronics