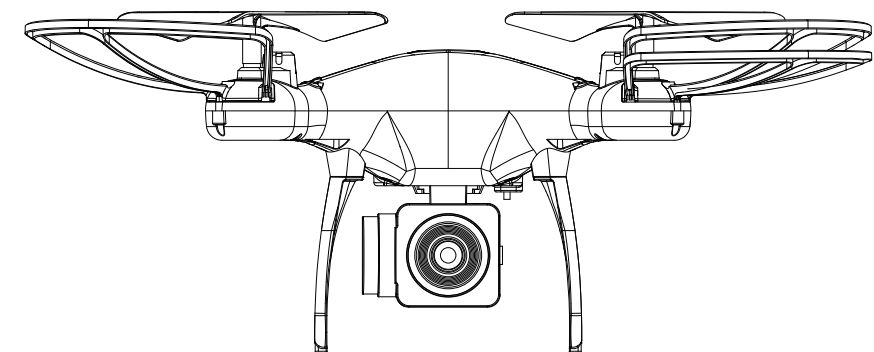


For 14 år og oppover

## Denver DCH-340

WWW.DENVER-ELECTRONICS.COM  
www.facebook.com/denverelectronics

Les denne brukerhåndboken nøye før du begynner å bruke produktet



### NORSK

Merk:

#### 1 Instruksjoner

Les nøye igjennom bruksanvisningen og ta vare på den til fremtidig bruk og vedlikehold av produktet.

##### 1.1 Viktig informasjon

(1) Dette produktet er ikke en leke. Det er et omfattende utstyr som består av mekaniske og elektriske deler, flymekanismer, kortbølgesender o.l. Produktet må derfor installeres og justeres på riktig måte for å unngå ulykker. Produktet må alltid brukes på trygg og riktig måte. Feil bruk kan forårsake personskade eller materielle skader som DENVER ELECTRONICS A/S ikke er ansvarlig for. Vi er ikke ansvarlig for hvordan produktet brukes eller vedlikeholdes.

(2) Dette produktet er ikke egnet for brukere under 14 år.

(3) Det kan være forbudt å bruke dronen på enkelte steder, slik som på jernbanestasjoner, flyplasser, boligområder, o.l. Du må kontrollere med de lokale myndighetene om det er tillatt å bruke dronene på offentlige eller private områder. Du må respektere andre personers privatliv når du bruker dronen. Vi fraskriver oss ethvert ansvar for feil bruk av dronen.

(4) DENVER ELECTRONICS er ikke ansvarlig for avgifter eller bøter som oppstår fra bruk eller feil bruk av produktet etter at det er solgt. Garantien gjelder ikke dersom dronen krasjer og skades.

##### 1.2 Forholdsregler for sikkerhet

Droneflyvning er en risikabel hobby. Hold deg unna folkemengder når du flyr dronen.

Feilmontert eller skadd hovedramme, defekt elektronikk, eller bruk av en uerfaren person kan forårsake ulykker, personskader eller materielle skader. Vær spesielt påpasselig med å bruke produktet på trygg måte.

(1) Ikke kom i nærheten av personer eller gjenstander.

Dronens hastighet og posisjon varierer, som kan forårsake potensielle farer. Bruk dronen på et sted uten bygninger, trær og kraftledninger. UNNGÅ å bruke dronen på eller i nærheten av folksomme steder. Ikke bruk dronen i regn, storm, lyn eller torden, da dette vil skade maskinen og deler på den.

(2) Ikke bruk dronen på fuktige steder.

Dronen er utstyrt med finelektroniske komponenter på innsiden. For å beskytte maskinen og delene på den må dronen ikke brukes på steder med fuktighet eller damp.

(3) Sikker bruk

Bruk dronen i henhold til de fysiske kapasitetene og ferdighetene dine. Feilbetjening, eller hvis du bruker dronen når du er sliten eller trøtt, vil øke faren for ulykker.

(4) Hold deg unna de roterende bladene.

Hold ansiktet og kroppen din, samt andre tilskuere, unna de roterende bladene. De roterende bladene på denne dronemodellen kan forårsake alvorlige personskader.

(5) Dronen bør ikke flys mer enn 10 meter over bakken.

(6) Ikke oppbevar dronen i nærheten av varme.

Dronen er konstruert av metall, fiber, plast, elektroniske komponenter, o.l. Den må derfor ikke oppbevares i nærheten av varmekilder eller i direkte sollys for å unngå at den blir forvrengt eller skadd.

##### 1.3 Kontrolliste før første flytur

(1) Flyområdet skal være en åpen plass som er minst 5 meter lang, 5 meter bred og 3 meter høy.

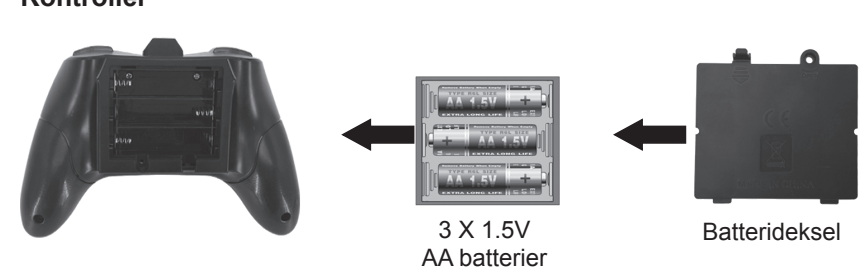
(2) Pass på at batteriene i senderen og mottakeren er fulladet.

(3) Følg rekkefølgen for å slå maskinen av og på. Når du starter flyvningen, må du først slå på senderen og så koble batteriet til dronen til slutt. Når du er ferdig med å fly, må du koble batteriet fra dronen først, og så slå av senderen til slutt. Hvis dette gjøres i en annen rekkefølge, kan du miste kontroll over dronen, som kan være farlig for deg og andre. Følg korrekt prosedyre om å slå av og på.

(4) Pass på at det er god forbindelse mellom batteriet og motoren. Den kontinuerlige vibrasjonen kan forårsake en dårlig forbindelse til strømkontakten, slik at du ikke kan styre dronen.

### Installere og lagre batteriet

#### Kontroller

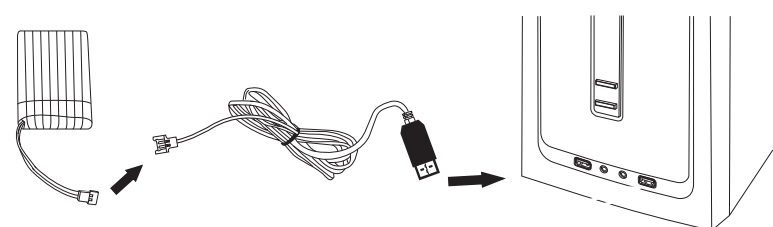


**Installere batterier:** Åpne dekslet til batterirommet, sett inn 3 x 1,5V AA batterier, i henhold til angitt polaritet (batterier ikke inkludert).

**Batteriinstallasjonen skal kun utføres under voksen tilsyn! Ikke bland gamle og nye batterier. Ikke bland forskjellige typer batterier.**

#### Lading

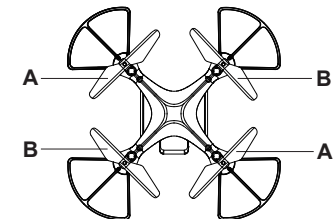
Koble den ene siden av USB-kontakten med batteriet, og den andre siden inn i en hvilken som helst USB-port på datamaskinen, eller en smarttelefonlader (ikke inkludert).



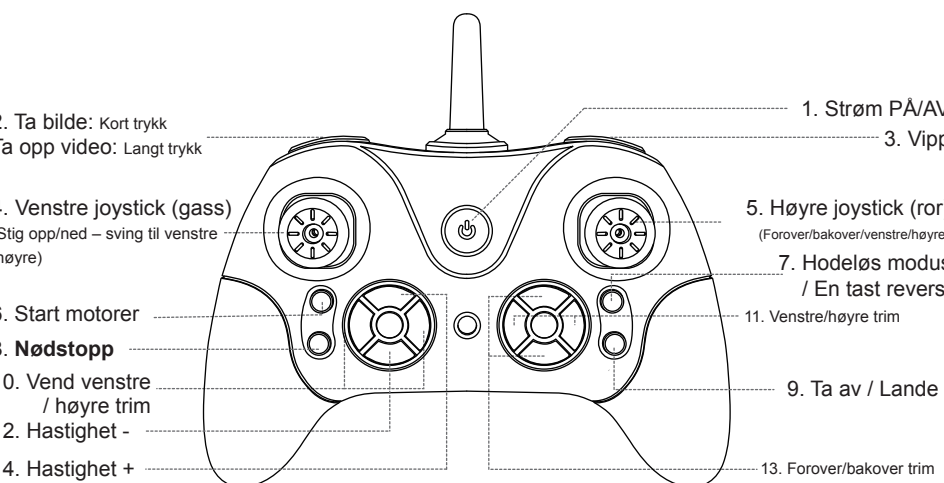
#### Drone

Bytte skadede blader:

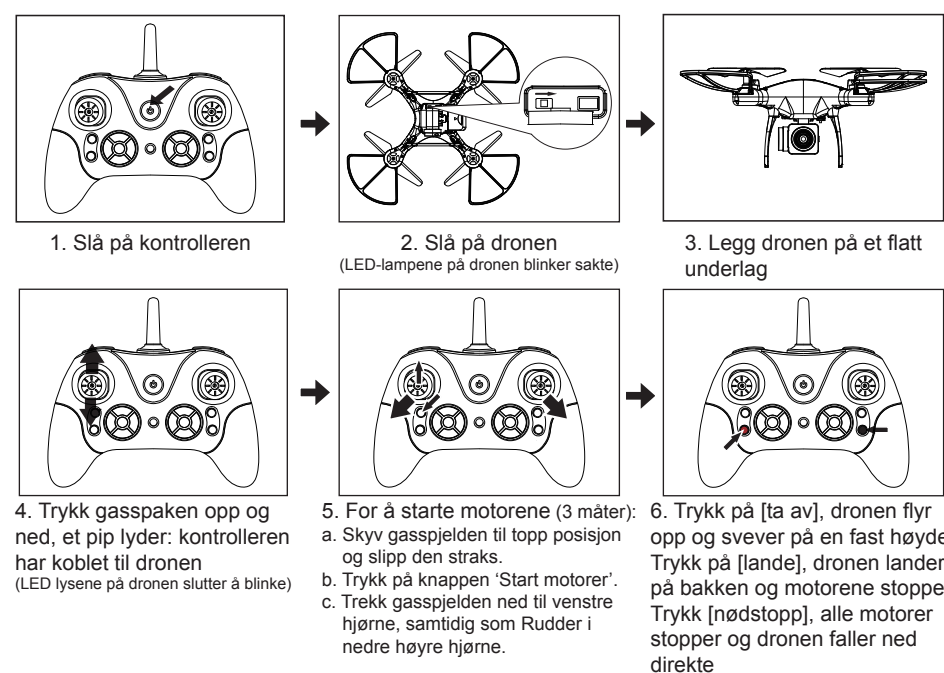
Settett ditt kommer med 4 ekstra rotorer, to type A og to type B. Se etter "A" og "B" på baldakinen, og sett rotoren i tilsvarende på motoren



### Fjernkontroll



### Standard Betjeningstrinn



### Kalibrering nullstilling (Veldig viktig!)

Før du flyr for første gang, er det nødvendig å kalibrere nullstilling for å sikre at dronen flyr stabilt: Trekk gasspaken og roret til nedre venstre hjørne samtidig i 3 sekunder, LED-lampene på dronen blinker raskt, slipp så gassen og roret. LED-lampene på dronen slutter å blinke og fortsetter. Kalibrering Nullstilling komplett.



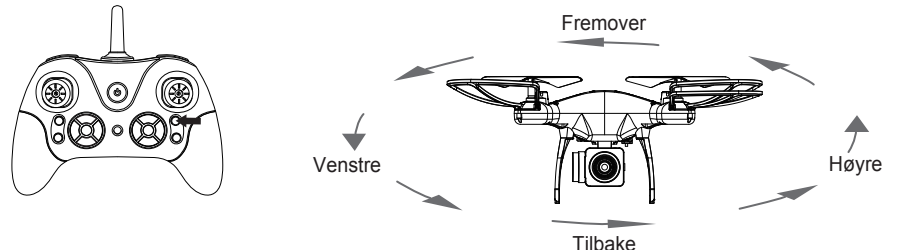
#### Hodeløs modus

##### Start/avslutt hodeløs modus

Trykk på knappen på kontrolleren (som på bildet), du vil høre pipelyder, så kommer du inn i kompassmodus (hodeløs modus). Trykk på den igjen for å avslutte.

I det øyeblikket du aktiverer hodeløs modus, vil den retningen som kontrolleren peker på, bli fast som retningen til dronen.

Uansett hvordan du roterer dronen, vil fremover-retningen ikke endres tilsvarende.



#### En tast revers

Langt trykk på denne knappen (som på bildet), og du vil aktivere en tast revers. Dronen vil nå prøve å fly tilbake til utgangspunktet.

Hvis du vil deaktivere denne modusen, trykker du på høyre joystick (ror) i hvilken som helst retning.

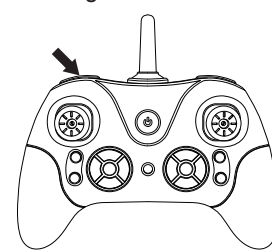
Merk: Dronen vil ikke lande automatisk, du trenger fortsatt å kontrollere høyden på dronen når du bruker en tast revers til returflyvning.



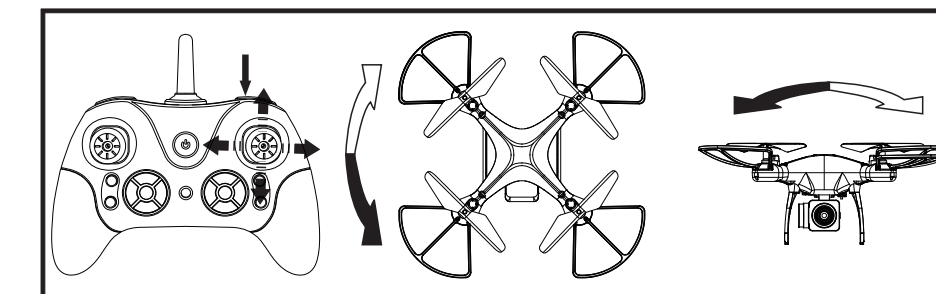
#### Ta foto og video

- Sett microSD-kortet inn i kameraet på riktig måte når dronen er AV.
- Koble kameraet til dronen ved hjelp av standard strømledning.
- Slå på dronen og koble den til kontrolleren i henhold til «Standard driftstrinn».
- Når dronen er i luften, trykk på BILDE-knappen, så blir et bilde tatt og lagret i microSD-kortet (IKKE inkludert!) automatisk. I mellomtiden gir indikatorlyset inne i kameraet en rask blits.

- Langt trykk på VIDEO-knappen, kameraet starter opptaket og indikatorlyset inne i kameraet fortsetter å blinke. Trykk på den igjen, videoen vil bli lagret i microSD-kortet og kameraet stopper opptaket.
- For å se bildet og videoen som er tatt, slår du av dronen først og fjerner microSD-kortet fra kameraet. Så kobler du kameraet til en hvilken som helst datamaskin.



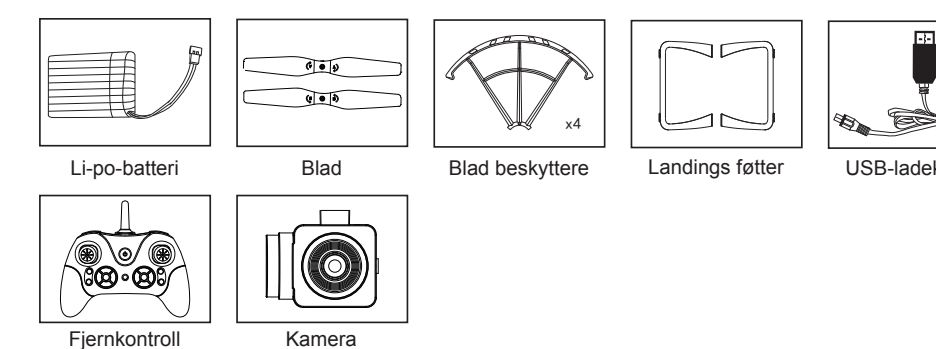
#### Flipp og ruller



Etter at du har lært det grunnleggende om å fly, er du klar til å lære å flipp og rulle med dronen.

For å utføre en flip eller rulle trykker du på Flip-knappen, sørg for at dronen er minst 3 meter fra bakken og raskt skyv roret i begge retninger for å få dronen til å flippe eller rulle. Når manøveren er fullført, stabiliserer du dronen.

#### Hoved tilbehør



MED ENERETT, OPPHAVSRETT DENVER ELECTRONICS A/S

**DENVER**<sup>®</sup>  
denver-electronics.com



Elektrisk og elektronisk utstyr og batterier inneholder materialer, komponenter og stoffer som kan være farlige for helse og miljøet, hvis avfallet (kasserte elektriske og elektroniske produkter og batterier) ikke håndteres riktig.

Elektrisk og elektronisk utstyr og batterier er merket med en søppelbøtte med kryss over, se nedenfor. Dette symbolet betyr at elektrisk og elektronisk utstyr og batterier ikke må kastes sammen med annet husholdningsavfall, men skal avhendes separat.

Som sluttbruker er det viktig at du sender inn dine brukte batterier til korrekt avfallsordning. På denne måten sikrer du at batteriene blir resirkulert i henhold til lovverket, og ikke skader miljøet.

Alle byer har etablert innsamlingspunkter, hvor elektrisk og elektronisk utstyr og batterier kan enten sendes gratis til gjenvinningsstasjoner og andre innsamlingssteder, eller bli hentet direkte fra husholdningene. Mer informasjon er tilgjengelig hos lokale tekniske avdelinger.

Hermed erklærer Inter Sales A/S at radioutstyrstypen DENVER DCH-340 er i overensstemmelse med direktiv 2014/53/EU. EU-overensstemmelseserklæringens fulle tekst kan man finne på følgende internettsadresse: Tast inn: www.denver-electronics.com og klikk på søkeikonet øverst på nettsiden. Angi modellnummer: dch-340. Deretter går du til produktsiden, du finner det røde direktivet under downloads/other downloads. Operativt frekvensområde: 2458 MHz - 2473 MHz. Maks. Utangseffekt: 25.9 W

Importert av:  
DENVER ELECTRONICS A/S  
Omega 5A, Soeflen  
DK-8382 Hinnerup  
Danmark  
www.facebook.com/denverelectronics