

# BLUETOOTH-HÖGTALARE MED LYSDIODER

Modell nr: BTB-410NR

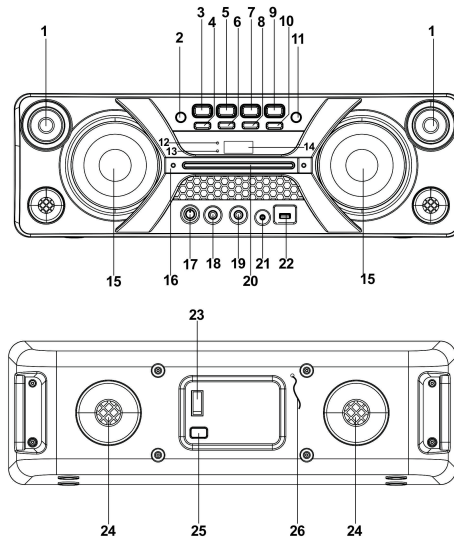


Läs detta häfte noggrant innan du använder apparaten och spara den för framtida referens

⚠ Enheten ska vara fullt laddat innan användning

## Guide till apparaten

1. TWEETER X 2
2. FUNKTIONS-/ STANDBY-KNAPP
3. P-MODE/M./ECHO-KNAPP
4. 10/M./FOLD.- KNAPP
5. ◀/TUN.- KNAPP
6. VOL- KNAPP
7. ▶/TUN.+ KNAPP
8. VOL+ KNAPP
9. ▶/PAIR/SCAN-KNAPP
10. 10/M./FOLD.+ -KNAPP
11. EQ/LIGHT-KNAPP
12. PARI INDIKATOR
13. LADDNINGSINDIKATOR
14. LCD-SKÄRM
15. HÖGTALARE X 2
16. HANDTAG
17. MIK- VOL RATT
18. 6,3 mm MIK-UTTAG 1
19. 6,3 mm MIK-UTTAG 2
20. LJUSSTAPEL
21. 3,5mm AUX IN-UTTAG
22. USB-PORT
23. STRÖM PÅ/AV-KNAPP
24. VENTILATIONSHÅL
25. AC-UTTAG
26. Antenn



## Komma igång

### STRÖMKÄLLA

Denna enhet fungerar med laddningsbart blybatteri (batteriets kapacitet är 4000mAh). Ladda enheten helt (cirka 7 timmar) innan du använder produkten för första gången. Uppspelningstiden är ca 2 timmar efter full laddning. Koppla ur nätsladden från vägguttaget för batteripaketet efter full laddning. Anslutning av nätsladden när batteripaketet är anslutet påbörjar laddning av detta batteri. LED-indikatorn lyser rött under laddning, och när batteriet är fullt laddat blinkar indikatorn grönt. När enhetens batteri visar låg nivå, börjar LED-indikatorn att blinka rött.

Varning: Byt inte ut batteriet. Endast behörig person kan utföra denna åtgärd.

## INSTRUKTIONER FÖR ANVÄNDNING

### GRUNDLÄGGANDE FUNKTION

#### STÅNGA AV/PÅ ENHETEN

SWE-1

Tryck på **PÅ/AVF** -knappen på apparatens baksida för att slå på eller stänga av enheten.

**OBS:** I USB/Bluetooth/ AUX-läge, när enheten inte används i cirka 15 minuter, växlar enheten automatiskt till standby-läge. Tryck på **FUNCTION**/☰ -knappen för att slå på enheten igen.

Observera att inställningen låg volym i ljudkällan kan tolkas som "ingen ljudsignal". Detta kommer att påverka möjligheten för signaldetektering från enheten och kan också utlösa den automatiska strömbrytaren till standby-läge. Om det händer, aktivera ljudsignalöverföringen eller öka inställningen för ljudvolymen på spelaren för ljudkällan för att återuppta uppspelningen.

**Tips vid elektrostatisk urladdning** – Enheten kan antingen återställas eller inte återställas till normalt driftläge på grund av elektrostatisk urladdning.

Stäng helt enkelt av och slå på den igen.

#### INSTÄLLNING AV FUNKTIONSLÄGE

För att ändra funktionslägen, tryck på **FUNCTION**/☰-knappen upprepade gånger för att välja USB/AUX/BLUETOOTH/RADIO-funktionen.

#### JUSTERING AV VOLYMEN

1. Tryck på **VOL.+** eller **VOL.-**-knappen för att öka eller minska musikvolymen.
2. Vrid ratten **MIK-VOL.** på enheten för att öka eller minska mikrofonvolymen.

#### EQUALIZER (EQ) FUNKTIONEN

Denna enhet har ett inbyggt equalizer-system. Tryck på **EQ/LIGHT**-knappen på enheten för att välja en inställning som bäst matchar musikstilen: FLAT, POP, CLASSIC, JAZZ, och ROCK.

#### JUSTERING AV MIKROFONENS EKO

Tryck och håll **P-MODE/M./ECHO**-knappen på enheten för att slå på eller stänga av mikrofonens ekoeffekt. När ekoeffekten är på, visar fönstret "ECHO".

#### BLINKANDE LJUS

Det finns 5 lägen för DISCO LED-belysning ovanför högtalarna. Tryck och håll **EQ/LIGHT**-knappen för att välja önskat ljusläge. För att stänga av belysningseffekten, tryck och håll **EQ/LIGHT**-knappen tills **OFFV** visas i fönstret.

L-1: Blå lysdiod lyser konstant när den väljs.

L-2: Blå lysdiod blinkar.

L-3: Röd lysdiod lyser konstant.

L-4: Röd lysdiod blinkar.

L-5: Lysdioder i 7 färger blinkar.

Det finns en ljusstapel ovanför handtaget. När den vita lampan tänds lyser den blå/röda lysdioden fast, och ljusstapeln fortsätter blinka när lysdioden befinner sig blinkande läge. Tryck och håll **EQ/LIGHT** -knappen tills **OFF** visas i fönstret för att stänga av den tillsammans med disco-belysning.

## USB-DRIFT

1. Tryck på enhetens **FUNKTION**/☞-knapp för att välja USB-läge.
2. För in USB-minnet i USB-porten på enhetens ovsida. Uppspelning startar automatiskt.
3. Tryck på enhetens **SPELA/PAUSA/PARA/SCANNA**-knapp för att pausa uppspelningen. Speltiden blinkar på skärmen.
4. Tryck på **SPELAL/PAUSA/PARA/SCANNA**-knappen igen för att fortsätta uppspelningen.
5. För att välja ett särskilt spår, tryck på **▶▶/GÅ+**- eller **◀◀/GÅ-**-knappen under uppspelning tills det önskade spåret visas på skärmen. Enheten börjar spela automatiskt.
6. För att söka efter en särskild passage under uppspelning, tryck och håll inne **▶▶/GÅ+**- eller **◀◀/GÅ-**-knappen för att spola igenom det aktuella spåret i hög hastighet tills den önskade passagen dyker upp, och släpp sedan knappen för att återgå till normalt uppspelningstillstånd.
7. För att välja en låt vars spårnummer är högre än 10, tryck på **10/M./MAPP+**- eller **10/M./MAPP-**-knappen för att gå 10 spår framåt/bakåt, och tryck sedan på **▶▶/GÅ+**- eller **◀◀/GÅ-**-knappen för att välja det önskade spåret.

SWE-3

För att välja önskad mapp (om USB-minnet innehåller fler än en mapp), tryck och håll inne **10/M./MAPP+**- eller **10/M./MAPP-**-knappen för att gå en mapp framåt/bakåt, och tryck sedan på **▶▶/GÅ+**- eller **◀◀/GÅ-**-knappen för att välja önskad mapp.

**Viktigt: USB-porten är bara avsedd för dataöverföring. Andra enheter kan inte användas med den här USB-anslutningen. Rekommenderas inte för användning av förlängningskabel med USB. Koppla inte bort USB från enheten medan USB spelas upp eller läses in.**

## UPPREPA UPPSPELNING

Du kan upprepa uppspelningen av ett spår, eller alla spår, på USB-enheten.

### För att upprepa ett enskilt spår

1. Tryck på enhetens **P-LÄGE/M./EKO**-knapp under uppspelning. Skärmen visar "↻" och det nuvarande spåret kommer att spelas om och om igen.
2. För att avbryta upprepad uppspelning, tryck på enhetens **P-LÄGE/M./EKO**-knapp tills "↻" försvinner från skärmen.

### För att upprepa alla spår

1. Tryck på enhetens **P-LÄGE/M./EKO**-knapp tills "C. C." konstant visas på skärmen, och alla spår på USB-enheten kommer att spelas om och om igen.
2. För att avbryta upprepad uppspelning, tryck på enhetens **P-LÄGE/M./EKO**-knapp tills "C. C." försvinner från skärmen.

### För att upprepa mappen (bara för USB-enheter som innehåller fler än en mapp)

1. Tryck på enhetens **P-LÄGE/M./EKO**-knapp tills "C. C. MAPP" konstant visas på skärmen, och den nuvarande mappen kommer att repeteras om och om igen.
2. För att avbryta upprepad uppspelning, tryck på enhetens **P-LÄGE/M./EKO**-knapp tills "C. C. MAPP" försvinner från skärmen.

## SLUMPVIS UPPSPELNING

Tryck på enhetens **P-LÄGE/M./EKO**-knapp när den är i uppspelningstillstånd tills "**SLUMP**" konstant visas på skärmen, och den slumpvisa uppspelningen börjar automatiskt från och med nästa spår. För att avbryta, tryck på enhetens **P-LÄGE/M./EKO**-knapp igen, tills "**SLUMP**" försvinner från skärmen.

## BLUETOOTH-FUNKTION

1. Tryck på enhetens **FUNKTION**/☞-knapp för att växla till BLUETOOTH-funktion. Skärmen visar "BT" och ihoppningsindikatorn blinkar i hög hastighet.
2. Slå på enhetens Bluetooth-funktion, skanna enhetens "**BTB-410**" och anslut. Ange sedan lösenordet 0000 om det behövs. I hoppningsindikatorn fortsätter lysa för att visa att anslutningen lyckades, och skärmen visar "BT". Tryck på **SPELA** för att starta uppspelningen.
3. Justera **VOLYM** på enheten eller på den externa enheten för att höja eller sänka musikens volym till önskad nivå.
4. Tryck och håll inne **SPELA/PAUSA/PARA/SCANNA**-knappen för att koppla bort Bluetooth.

OBS: Bluetooth fungerar bäst inom 10 meter från frisk luft.

## AUX-IN-DRIFT

1. Tryck på enhetens **FUNKTION**/☞-knapp för att välja "AUX"-läge.
2. Anslut din ljudenhet till AUX IN-jacket på enhetens övre panel med en AUX IN-kabel (ljudkabel medföljer ej).

SWE-4

Justera **VOLYM** på enheten eller på den externa enheten för att höja eller sänka musikens volym till önskad nivå.

3. Styr uppspelningen med din ljudenhet.

## ANSLUTA MIKROFON

Du kan infoga en mikrofon i alla lägen.

1. Anslut din mikrofon till de två 6,3 mm **MICKJACKEN** på enheten.
2. Vrid på enhetens **MICKVOL**-ratt för att höja eller sänka mikrofonens volym.
3. Tryck och håll inne **P-LÄGE/M./EKO**-knappen för att slå på eller stänga av mikrofonens ekoeffekt.

## Tekniska specifikationer

### ALLMÄNT:

Strömkrav	AC100-240V~60/50Hz
Energiförbrukning	33W
Utgående effekt	MAX 20W X 2

Ingångsjack för AUX	3,5mm
Mikrofonjack	6,3mm

Driftstemperatur 5 °C - + 40 °C

**Bluetooth**

Kommunikationssystem Bluetooth standardversion 2.1+EDR  
Mottagningens räckvidd 10 meter (inom synhåll)  
Kompatibla Bluetooth-profiler Avancerad ljudistributionsprofil (A2DP)

**TILLBEHÖR**

Användarmanual x 1  
AC-sladd x 1

**OBS:** Specifikationerna kan ändras utan föregående varning för att fortsätta förbättra produkten.  
SWE-5

MED ENSAMRÄTT, UPPHOVSRÄTT DENVER ELECTRONICS A/S

DENVER®

www.denver-electronics.com



Elektrisk och elektronisk utrustning och tillhörande batterier innehåller material, komponenter och ämnen som kan vara skadliga för hälsan och miljön om avfallet (kasserad elektrisk och elektronisk utrustning och batterier) inte hanteras korrekt.

Elektrisk och elektronisk utrustning och batterier är märkta med en symbol i form av en överstruken soptunna (syns nedan). Denna symbol visar att elektrisk och elektronisk utrustning och batterier inte bör slängas tillsammans med annat hushållsavfall, utan ska istället slängas separat.

Som slutanvändare är det viktigt att du lämnar in dina använda batterier i en för ändamålet avsedd facilitet. På det viset säkerställer du att batterierna återvinns lagenligt och att de inte skadar miljön.

Alla kommuner har etablerat uppsamlingsställen där elektrisk och elektronisk utrustning och batterier antingen kan lämnas in kostnadsfritt i återvinningsstationer eller hämtas från hushållen. Vidare information finns att tillgå hos din kommuns tekniska förvaltning.

Härmed försäkras Inter Sales A/S att denna typ av radioutrustning BTB-410NR överensstämmer med direktiv 2014/53/EU. Den fullständiga texten till EU-försäkran om överensstämmelse finns på följande webbadress: <http://www.denver-electronics.com/denver-btb-410NR/>

Driftsfrekvensområde: 2402-2480MHz

Maximal utgående ström: 20W\*2

Importör:

DENVER ELECTRONICS A/S

Omega 5A, Soeften

DK-8382 Hinnerup

Danmark

[www.facebook.com/denverelectronics](http://www.facebook.com/denverelectronics)