

## COLUNA BLUETOOTH COM LUZES LED

Modelo Nr.: BTB-410NR

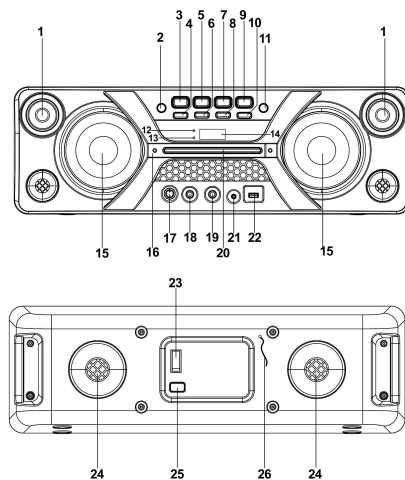


Ler esta brochura totalmente antes de usar e guardá-la para referência futura

▲ A unidade deve ser totalmente carregada antes de usar

**Manual do Aparelho**

1. TWEETER X 2
2. BOTÃO FUNÇÃO/EM ESPERA
3. BOTÃO MODO P/M./ECO
4. BOTÃO 10/M./PASTA.-
5. BOTÃO ◀◀/SINT.-
6. BOTÃO VOL.-
7. BOTÃO ▶▶/SINT.+
8. BOTÃO VOL.+
9. BOTÃO ▶|
10. BOTÃO 10/M./PASTA.+
11. BOTÃO EQ/LUZ
12. INDICADOR DE EMPARELHAMENTO
13. INDICADOR DE CARGA
14. VISOR LCD
15. COLUNA X 2
16. PEGA
17. BOTÃO VOL. MIC
18. TOMADA MIC 1 6,3 mm
19. TOMADA MIC 2 6,3 mm
20. BARRA DE LUZ
21. TOMADA AUX IN 3,5 mm
22. PORTA USB
23. BOTÃO LIGAR/DESLIGAR
24. ORIFÍCIOS DE VENTILAÇÃO
25. TOMADA AC
26. Antena



## Procedimentos Iniciais

### FONTE DE ALIMENTAÇÃO

Esta unidade funciona com bateria chumbo-ácido recarregável (bateria com capacidade de 4000 mAh). Carregar totalmente a bateria (cerca de 7 horas) antes de usar o produto pela primeira vez. Depois da carga total o tempo de reprodução é de cerca de 2 horas. Desligar o cabo de alimentação CA da tomada CA para funcionar a bateria depois de totalmente carregada. Ao ligar o cabo de alimentação CA enquanto a bateria estiver ligada, o carregamento desta bateria inicia-se, o indicador LED de carga fica vermelho durante o carregamento, quando a bateria estiver totalmente carregada o indicador ficará verde. Quando a unidade estiver com a bateria fraca, o indicador LED piscará a vermelho.

Aviso: Não mudar a bateria, esta operação só pode ser realizada por pessoal altamente qualificado.

POR-1

## INSTRUÇÕES DE FUNCIONAMENTO

### FUNÇÕES BÁSICAS

#### LIGAR/DESLIGAR A UNIDADE

Premir o botão **LIGAR/DESLIGAR** na estrutura de trás para ligar ou desligar a unidade.

**NOTA:** No modo USB/Bluetooth/AUX, quando a unidade não for alimentada pela função principal durante cerca de 15 minutos, a unidade muda automaticamente para o modo em espera. Premir o botão **FUNÇÃO/⏏** para ligar a unidade de novo.

Deve registar que a definição de volume baixo na fonte áudio pode ser reconhecido como "sem sinal áudio": isto afetará a capacidade de deteção do sinal do dispositivo e pode também originar uma ligação automática no modo em espera. Se isto acontecer deve reativar a transmissão de sinal áudio ou aumentar a definição do volume no leitor fonte de áudio de modo a retomar a reprodução.

**Sugestões de Descarga Eletrostática** – A unidade pode reiniciar ou não reiniciar o modo de operação normal devido à descarga eletrostática, basta desligar e voltar a ligar.

#### DEFINIR O MODO DE FUNÇÃO

Para mudar os modos de função, premir repetidamente o botão **FUNÇÃO/⏏** para escolher a função USB/AUX/BLUETOOTH/RÁDIO.

#### AJUSTAR O VOLUME

1. Premir o botão **VOL+** ou **VOL-** para aumentar ou diminuir o volume da música.
2. Rodar o botão **VOL. MIC** na unidade para aumentar ou diminuir o volume do microfone.

#### FUNÇÃO EQUALIZADOR (EQ)

Esta unidade tem um sistema equalizador integrado, premir o botão **EQ/LUZ** na unidade para selecionar a definição que melhor combina com o estilo de música: LIGEIRA, POP, CLÁSSICA, JAZZ, e ROCK.

#### AJUSTE DO ECO DO MICROFONE

Premir e manter premido o botão **MODO P/M./ECO** na unidade para ligar ou desligar o efeito eco do microfone. Quando o efeito eco estiver ligado, o visor exibirá "ECO".

#### LUZ A PISCAR

Há 5 modos para as luzes LED DISCOTECA por cima das colunas. Premir e manter premido o botão **EQ/LUZ** para escolher o modo de luz pretendido. Para desligar o efeito de luz, premir e manter premido o botão **EQ/LUZ** até exibir **DESLIGADO** no visor.

L-1: O LED azul ficará constantemente aceso quando for selecionado.

L-2: O LED azul ficará aceso no modo a piscar.

L-3: O LED vermelho ficará aceso constantemente.

L-4: O LED vermelho ficará aceso no modo a piscar.

L-5: O LED de 7 cores ficará aceso no modo a piscar.

Há uma barra de luz acima da pega, a luz branca acesa quando o LED Azul/Vermelho estiver constantemente aceso, a barra continuará a piscar quando o LED estiver no modo a piscar. Premir e manter premido o botão **EQ/LUZ** até exibir **DESLIGADO** no visor para o desligar sempre com a luz de discoteca.

POR-2

## FUNCIONAMENTO USB

1. Premir o botão **FUNÇÃO/☞** na unidade para selecionar o modo USB.
2. Ligar a unidade de memória USB à porta USB na parte de cima da unidade. A reprodução começará automaticamente.

POR-3

Para parar a reprodução, premir o botão **REPRODUZIR/PAUSA/EMPARELHAR/PROCURAR** na unidade. O tempo de reprodução ficará a piscar no visor.

3. Para retomar a reprodução, premir de novo o botão **REPRODUZIR/PAUSA/EMPARELHAR/PROCURAR**.
4. Para selecionar uma faixa pretendida, premir respetivamente o botão **▶▶/SINT.+** ou **◀◀/SINT.-** durante a reprodução até aparecer no visor a faixa pretendida. A unidade começará a reproduzir automaticamente.
5. Para pesquisar um trecho em particular durante a reprodução, premir e manter premido **▶▶/SINT.+** ou **◀◀/SINT.-** para procurar a faixa de reprodução atual em alta velocidade até aparecer o ponto (passagem) pretendido e, em seguida, soltar o botão para o modo de reprodução normal.
6. Para selecionar uma canção que o número da faixa é superior a 10, premir de cada vez o botão **10/M./PASTA.+** ou **10/M./PASTA.-** para avançar/retroceder 10 faixas, em seguida, premir o botão **▶▶/SINT.+** ou **◀◀/SINT.-** para selecionar a faixa pretendida.
7. Para selecionar uma pasta pretendida (se o USB contém mais do que uma pasta), premir de cada vez o botão **10/M./PASTA.+** ou **10/M./PASTA.-** para avançar/retroceder uma pasta, em seguida, premir o botão **▶▶/SINT.+** ou **◀◀/SINT.-** para selecionar a faixa pretendida.

**Importante: A porta USB destina-se apenas à transferência de dados, não podem ser usados outros dispositivos com esta ligação USB. Não é recomendado o uso dos cabos de extensão USB. Não ligar a USB a partir da unidade quando estiver a reproduzir ou a ler o dispositivo USB.**

## REPETIR REPRODUÇÃO

Pode reproduzir repetidamente uma ou todas as faixas no USB.

### Para repetir uma única faixa

1. Premir o botão **MODO P/M./ECO** na unidade durante a reprodução, o visor exibirá "↻" e a faixa atual será reproduzida repetidamente.
2. Para cancelar a reprodução repetida, premir o botão **MODO P/M./ECO** na unidade até "↻" desaparecer do visor.

### Para repetir todas as faixas

1. Premir o botão **MODO P/M./ECO** na unidade até "C. C." aparecer constantemente no visor, todas as faixas no USB serão reproduzidas repetidamente.
2. Para cancelar a reprodução repetida, premir o botão **MODO P/M./ECO** na unidade até "C. C." desaparecer do visor.

### Para repetir a pasta (apenas para USB que contenha mais do que uma pasta)

1. Premir o botão **MODO P/M./ECO** na unidade até "PASTA C. C." aparecer constantemente no visor, a pasta atual será reproduzida repetidamente.
2. Para cancelar a reprodução repetida, premir o botão **MODO P/M./ECO** na unidade até "PASTA C. C." desaparecer do visor.

## REPRODUÇÃO ALEATÓRIA

Premir o botão **MODO P/M./ECO** na unidade no modo reprodução até "**ALEATÓRIO**" aparecer constantemente no visor, a reprodução aleatória começará a partir da faixa seguinte automaticamente. Premir de novo o botão **MODO P/M./ECO** na unidade até "**ALEATÓRIO**" desaparecer do visor para cancelar.

## FUNÇÃO DE BLUETOOTH

1. Premir o botão **FUNÇÃO/☞** na unidade para mudar para a função BLUETOOTH, o LCD exibirá "bt" e o indicador de emparelhamento piscará a alta velocidade.

POR-4

Ativar a função Bluetooth no dispositivo, procurar a unidade "**BTB-410**" e ligá-la, em seguida, inserir a senha 0000 se necessário, o indicador de emparelhamento mantém-se aceso para indicar a ligação efetuada e o visor exibirá "**bt**". Premir **PLAY** para iniciar a reprodução.

2. Ajustar o **VOLUME** na unidade ou no dispositivo externo para aumentar ou diminuir o volume da música para o nível pretendido.
3. Premir e manter premido o botão **REPRODUZIR/PAUSA/EMPARELHAR/PROCURAR** para desligar o Bluetooth.

Nota: O Bluetooth funciona melhor a menos de 10 metros ao ar livre.

## FUNCIONAMENTO AUX-IN

1. Premir o botão **FUNÇÃO/☞** na unidade para selecionar o modo "AUX".
2. Ligar o seu dispositivo áudio à tomada AUX IN no painel superior da unidade com um cabo AUX IN. (cabo áudio não incluído)
3. Ajustar o **VOLUME** na unidade ou no dispositivo externo para aumentar ou diminuir o volume da música para o nível pretendido.
4. Controlar a reprodução com o seu dispositivo áudio.

## FUNCIONAMENTO DA TOMADA DO MIC

A entrada do microfone está disponível em todos os modos.

1. Ligar o seu microfone às duas **TOMADAS DE MIC** 6,3 mm na unidade.
2. Rodar o botão **VOL. MIC** na unidade para aumentar ou diminuir o volume do microfone.
3. Premir e manter premido o botão **MODO P/M./ECO** para ligar ou desligar o efeito eco do microfone.

## Especificações Técnicas

## **GERAL**

Requisitos de alimentação	AC100-240V~60/50Hz
Consumo de energia	33W
Saída de alimentação	MÁX 20W X 2

Tomada de entrada AUXILIAR	3,5mm
Tomada de microfone	6,3mm
Temperatura de funcionamento	5°C ~ +40°C

## **Bluetooth**

Sistema de comunicação	Versão normal de Bluetooth 2.1+EDR
Limite de recepção	10 metros (distância da linha de visão)
Perfil Bluetooth compatíveis	Perfil de distribuição áudio avançado (A2DP)

## **ACESSÓRIOS**

1 x Manual de instruções  
1 x Cabo CA

**Nota:** As especificações estão sujeitas a alterações para melhoria contínua sem aviso prévio.

POR-5

DENVER®

www.denver-electronics.com



Equipamentos elétricos e eletrônicos, bem como as pilhas que os acompanham, contêm materiais, componentes e substâncias que podem ser perigosos à sua saúde e ao meio ambiente, caso o lixo (equipamentos elétricos e eletrônicos deitados fora, incluindo pilhas) não sejam eliminados corretamente.

Os equipamentos elétricos e eletrônicos, bem como as pilhas, vêm marcados com um símbolo composto de um caixote do lixo e um X, como mostrado abaixo. Este símbolo significa que os equipamentos elétricos e eletrônicos, bem como pilhas, não devem ser deitados fora em conjunto com o lixo doméstico, mas separadamente.

Como utilizador final, é importante que envie as suas pilhas usadas para uma unidade de reciclagem adequada. Assim, certamente as pilhas serão recicladas de acordo com a legislação e o meio ambiente não será prejudicado.

Todas as cidades possuem pontos de recolha específicos, onde os equipamentos elétricos e eletrônicos, bem como as pilhas, podem ser enviados gratuitamente para estações de reciclagem e outros locais de recolha ou recolhidos sua própria casa. O departamento técnico da sua cidade disponibiliza informações adicionais em relação a isto.

Pelo presente, a Inter Sales A/S declara que o equipamento de rádio tipo BTB-410NR está em conformidade com a Diretiva 2014/53/UE. O texto integral da declaração de conformidade está disponível no seguinte endereço de Internet: <http://www.denver-electronics.com/denver-btb-410NR/>

Alcance operacional da frequência: 2402-2480MHz

Potência de saída máxima: 20W×2

Importador:

DENVER ELECTRONICS A/S

Omega 5A, Soeften

DK-8382 Hinnerup

Dinamarca

[www.facebook.com/denverelectronics](http://www.facebook.com/denverelectronics)