

# GŁOŚNIK BLUETOOTH Z OŚWIETLENIEM LED

Model nr: BTB-410NR

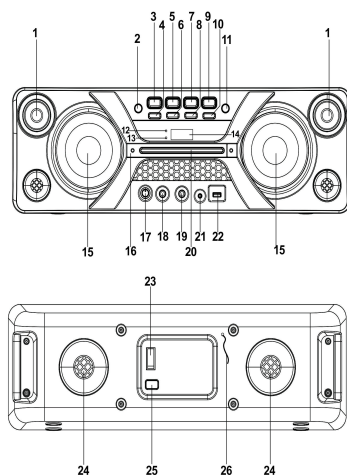


Przed rozpoczęciem korzystania należy przeczytać niniejszą broszurę i zachować ją na przyszłość.

▲ Przed użyciem urządzenie musi być w pełni naładowane

## Przewodnik po urządzeniu

1. GŁOŚNIK WYSOKOTONOWY, 2 szt.
2. PRZYCIISK FUNKCJA/STAN GOTOWOŚCI
3. PRZYCIISK TRYB P/PAM./ECHO
4. PRZYCIISK 10/PAM./FOLD.-
5. ◀PRZYCIISK /DOSTR.-
6. PRZYCIISK GŁOŚNOŚĆ-
7. ▶PRZYCIISK /DOSTR.+
8. PRZYCIISK GŁOŚNOŚĆ+
9. ▶|PRZYCIISK /PAROWANIE/WYSZUKIWANIE
10. PRZYCIISK 10/PAM./FOLD.+
11. PRZYCIISK KOREKTOR/OŚWIETLENIE
12. WSKAŹNIK PAROWANIA
13. WSKAŹNIK ŁADOWANIA
14. WYŚWIETLACZ LCD
15. GŁOŚNIK, 2 szt.
16. RĄCZKA
17. GŁOŚ. MIKROFONU POKRĘTŁO
18. WEJŚCIE NA MIKROFON 6,3 mm
19. WEJŚCIE NA MIKROFON nr 2 6,3 mm
20. PASEK OŚWIETLENIA
21. WEJŚCIE POMOCNICZE 3,5 mm
22. PORT USB
23. WŁĄCZNIK
24. OTWORY WENTYLACYJNE
25. GNIAZDO ZASILANIA AC
26. Antena



## Pierwsze kroki ŹRÓDŁO ZASILANIA

Niniejsze urządzenie działa na akumulator kwasowo-ołowiowy (pojemność akumulator 4000 mAh). Przed korzystaniem z produktu po raz pierwszy należy w pełni go naładować (około 7 godzin). Po pełnym naładowaniu czas odtwarzania wynosi około 2 godzin. Po pełnym naładowaniu odłącz kabel zasilania AC od gniazda AC, by urządzenie działało na zasilaniu akumulatora. Podłączenie kabla zasilania, gdy akumulator jest zamontowany, rozpoczyna ładowanie akumulatora. Wskaźnik ładowania LED zapala się podczas ładowania na czerwono. Gdy ładowanie się zakończy, wskaźnik zmienia kolor na zielony. Gdy poziom akumulatora jest niski, wskaźnik zaczyna migać na czerwono.

Ostrzeżenie: Nie należy wymieniać akumulatora. Czynnność tę może przeprowadzać wyłącznie wysoce wykwalifikowany personel.

## INSTRUKCJA OBSŁUGI FUNKCJE PODSTAWOWE

POL-1

### WŁĄCZANIE/WYŁĄCZANIE URZĄDZENIA

Naciśnij **WŁĄCZNIK** z tyłu urządzenia, by je włączyć lub wyłączyć.

**UWAGA:** W trybie USB/Bluetooth/Pomocniczym, gdy urządzenie nie pracuje przez około 15 minut, automatycznie przełączy się ono do trybu gotowości.

Naciśnij przycisk **FUNKCJA/☺**, by ponownie włączyć urządzenie.

Należy pamiętać, że niski poziom głośności ustawiony w źródłowym urządzeniu dźwiękowym może zostać rozpoznany jako „brak sygnału audio”. Wpływnie to na możliwość wykrycia sygnału z urządzenia i może spowodować automatycznie przełączenie do trybu gotowości. Jeśli się to przydarzy, należy ponownie włączyć nadawanie sygnału audio lub zwiększyć poziom głośności źródłowego urządzenia dźwiękowego, by wznowić odtwarzanie.

**Wskazówki dotyczące wyładowań elektrostatycznych** – Urządzenie może zresetować się lub nie zresetować się do normalnego trybu pracy z powodu wyładowań elektrostatycznych. Należy je wtedy wyłączyć i ponownie podłączyć.

### USTAWIANIE TRYBU FUNKCJI

Aby zmienić tryb funkcji, naciśnij wielokrotnie przycisk **FUNKCJA/☺**, by wybrać funkcję USB/POMOCNICZE/BLUETOOTH/RADIO.

### REGULACJA GŁOŚNOŚCI

1. Naciśnij przycisk **GŁOŚ.+** lub **GŁOŚ.-**, by zwiększyć lub zmniejszyć poziom głośności muzyki.
2. Obróć pokrętkę **GŁOŚ. MIKR.** na urządzeniu, by zwiększyć lub zmniejszyć poziom głośności mikrofonu.

### FUNKCJA KOREKTORA (KOR.)

Niniejsze urządzenie posiada wbudowany system korektora. Naciśnij przycisk **KOREKTOR/OŚWIETLENIE** na urządzeniu, by wybrać ustawienie, które najlepiej pasuje do gatunku muzycznego: WYRÓWNANY, POP, KLASYCZNY, JAZZ i ROCK.

### REGULACJA ECHA MIKROFONU

Naciśnij i przytrzymaj przycisk **TRYB P/PAM./ECHO** na urządzeniu, by włączyć lub wyłączyć efekt echa mikrofonu. Gdy efekt echa jest włączony, na wyświetlaczu pojawi się „ECHO”.

### MIGAJĄCE OŚWIETLENIE

Dostępnych jest 5 trybów oświetlenia LED DYSKOTEKI nad urządzeniem. Naciśnij i przytrzymaj przycisk **KOREKTOR/OŚWIETLENIE**, by wybrać żądany tryb oświetlenia. Aby wyłączyć efekt oświetlenia, naciśnij i przytrzymaj przycisk **KOREKTOR/OŚWIETLENIE**, aż na wyświetlaczu pojawi się **WYŁ.**

L-1: Po wybraniu na stałe włączone będzie niebieskie światło LED.

L-2: Niebieskie światło LED będzie migać.

L-3: Czerwone światło LED będzie na stałe włączone.

L-4: Czerwone światło LED będzie migać.

L-5: 7 kolorów światła LED będzie migać.

Ponad rączką znajduje się pasek świetlny. Gdy niebieski/czerwony kolor są włączone na stałe, pasek będzie biały. Gdy inne kolory będą migać, pasek także będzie migać. Naciśnij i przytrzymaj przycisk **KOREKTOR/OŚWIETLENIE**, aż na wyświetlaczu pojawi się **WYŁ.**, by wyłączyć wraz z oświetleniem dyskotekowym.

## OBSŁUGA USB

1. Naciśnij przycisk **FUNKCJA/↵** na urządzeniu, by wybrać tryb USB.
2. Podłącz napęd USB do portu USB u góry urządzenia. Odtwarzanie rozpocznie się automatycznie.
3. Aby wstrzymać odtwarzanie, naciśnij przycisk **ODTWARZANIE/WSTRZYMANIE/PAROWANIE/WYSZUKIWANIE** na urządzeniu. Na wyświetlaczu będzie migać czas odtwarzania.

POL-3

Aby wznowić odtwarzanie, ponownie naciśnij przycisk **ODTWARZANIE/WSTRZYMANIE/PAROWANIE/WYSZUKIWANIE** na urządzeniu.

4. Aby odtworzyć żądaną ścieżkę, naciśnij podczas odtwarzania odpowiednio przycisk **▶▶/DOSTR.+** lub **◀◀/DOSTR.-**, aż na wyświetlaczu pojawi się żądana ścieżka. Odtwarzanie rozpocznie się automatycznie.
  5. Aby wyszukać konkretne miejsce w środku ścieżki, naciśnij i przytrzymaj przycisk **▶▶/DOSTR.+** lub **◀◀/DOSTR.-**, by przeszukać bieżąco odtwarzaną ścieżkę w przyspieszeniu, aż pojawi się żądany punkt (miejsce). Puść przycisk, by wznowić normalne odtwarzanie.
  6. Aby wybrać ścieżkę, której numer jest większy niż 10, naciśnij przycisk **10/PAM./FOLD.+** lub **10/PAM./FOLD.-** za każdym razem przeskakując do przodu/tyłu o 10 ścieżek, następnie naciśnij przycisk **▶▶/DOSTR.+** lub **◀◀/DOSTR.-**, by wybrać żądaną ścieżkę.
  7. Aby wybrać żądany folder (jeśli USB zawiera ponad jeden folder), naciśnij i przytrzymaj przycisk **10/PAM./FOLD.+** lub **10/PAM./FOLD.-**, by przeskoczyć za każdym razem do przodu/tyłu. Następnie naciśnij przycisk **▶▶/DOSTR.+** lub **◀◀/DOSTR.-**, by wybrać żądaną ścieżkę.
- Ważne: Port USB jest przeznaczony wyłącznie do przesyłania danych. Inne urządzenia nie mogą być używane z tym złączem USB. Korzystanie z przedłużacza USB nie jest zalecane. Nie odłączaj USB od urządzenia podczas odtwarzania lub odczytywania napędu USB.**

## POWTARZANIE ODTWARZANIA

Możesz powtórzyć odtwarzanie jednej lub wszystkich ścieżek na napędzie USB.

**Aby powtórzyć jedną ścieżkę**

1. Podczas odtwarzania naciśnij przycisk **TRYB P/PAM./ECHO** na urządzeniu. Na wyświetlaczu pojawi się „↶”, a bieżąca ścieżka będzie nieprzerwanie odtwarzana.
2. Aby anulować powtarzanie odtwarzania, naciśnij przycisk **TRYB P/PAM./ECHO** na urządzeniu, aż „↶” zniknie z wyświetlacza.

**Aby powtórzyć wszystkie ścieżki**

1. Naciśnij przycisk **TRYB P/PAM./ECHO** na urządzeniu, aż na wyświetlaczu pojawi się na stałe „C. C.". Wszystkie ścieżki na USB będą nieprzerwanie odtwarzane.
2. Aby anulować powtarzanie odtwarzania, naciśnij przycisk **TRYB P/PAM./ECHO** na urządzeniu, aż „C. C.” zniknie z wyświetlacza.

**Aby powtórzyć folder (tylko dla USB zawierających ponad jeden folder)**

1. Naciśnij przycisk **TRYB P/PAM./ECHO** na urządzeniu, aż na wyświetlaczu pojawi się na stałe „C. C. FOLDER”. Bieżący folder będzie nieprzerwanie odtwarzany.
2. Aby anulować powtarzanie odtwarzania, naciśnij przycisk **TRYB P/PAM./ECHO** na urządzeniu, aż „C. C. FOLDER” zniknie z wyświetlacza.

## ODTWARZANIE LOSOWE

Naciśnij przycisk **TRYB P/PAM./ECHO** na urządzeniu w trybie odtwarzania, aż na wyświetlaczu pojawi się na stałe „LOS.". Losowe odtwarzanie rozpocznie się automatycznie od następnej ścieżki. Aby anulować powtarzanie odtwarzania, naciśnij przycisk **TRYB P/PAM./ECHO** na urządzeniu, aż „LOS.” zniknie z wyświetlacza.

## OBSŁUGA BLUETOOTH

1. Naciśnij przycisk **FUNKCJA/↵** na urządzeniu, by przełączyć na funkcję BLUETOOTH. Na wyświetlaczu LCD pojawi się „bt”, a wskaźnik parowania zacznie szybko migać.

POL-4

Włącz funkcję bluetooth w urządzeniu, wyszukaj urządzenie „BTB-410” i połącz. Następnie wpisz hasło 0000, jeśli to konieczne. Wskaźnik parowania zapali się, oznaczając wykonane połączenie, a na wyświetlaczu pojawi się „bt”. Naciśnij odtwarzanie, by rozpocząć odtwarzanie.

2. Ureguluj **GŁOŚNOŚĆ** na urządzeniu lub urządzeniu zewnętrznym, by zwiększyć lub zmniejszyć poziom głośności na żądany.
3. Naciśnij i przytrzymaj przycisk **ODTWARZANIE/WSTRZYMANIE/PAROWANIE/WYSZUKIWANIE**, by odłączyć Bluetooth.

Uwaga: Bluetooth działa najlepiej w odległości do 10 metrów otwartej przestrzeni.

## OBSŁUGA WEJŚCIA POMOCNICZEGO

1. Naciśnij przycisk **FUNKCJA/↵** na urządzeniu, by wybrać tryb POMOCNICZY.
2. Podłącz swoje urządzenie dźwiękowe kablem POMOCNICZYM do gniazda WEJŚCIA POMOCNICZEGO u góry urządzenia (kabel audio nie jest elementem zestawu).
3. Ureguluj **GŁOŚNOŚĆ** na urządzeniu lub urządzeniu zewnętrznym, by zwiększyć lub zmniejszyć poziom głośności na żądany.
4. Obsługuj odtwarzanie na urządzeniu dźwiękowym.

## OBSŁUGA WEJŚCIA NA MIKROFON

Wejście mikrofonu jest dostępne we wszystkich trybach.

1. Podłącz mikrofon do 6,3 mm **GNIAZDA MIKROFONU** na urządzeniu.
2. Obróć pokrętkę **GŁOŚ. MIKROFONU** na urządzeniu, by zwiększyć lub zmniejszyć poziom głośności mikrofonu.
3. Naciśnij i przytrzymaj przycisk **TRYB P/PAM./ECHO**, by włączyć lub wyłączyć efekt echa mikrofonu.

## Dane techniczne

### OGÓLNE

Wymagane zasilanie	AC 100-240 V 60/50 Hz
Pobór mocy	33 W
Moc wyjściowa	MAKS. 20 W x 2

POMOCNICZE - Gniazdo wejścia pomocniczego	3,5 mm
Gniazdo na mikrofon	6,3 mm
Temperatura pracy	5°C - +40°C

#### **Bluetooth**

System komunikacji	Standardowa wersja Bluetooth 2.1+EDR
Zakres odbioru	10 metrów (odległość widoczna)
Kompatybilne profile Bluetooth	Profil zaawansowanej dystrybucji audio (A2DP)

#### **WYPOSAŻENIE**

Instrukcja obsługi, 1 szt.  
Kabel zasilania, 1 szt.

**Uwaga:** Specyfikacje podlegają zmianie w celu stałego usprawniania bez uprzedzenia.

POL-5

POL-6

# DENVER®

www.denver-electronics.com



Urządzenia elektryczne i elektroniczne oraz baterie zawierają materiały, komponenty i substancje, które mogą być niebezpieczne dla zdrowia i środowiska, jeśli ze zużyтыми materiałami (wyrzucanymi urządzeniami elektrycznymi i elektronicznymi oraz bateriami) nie postępuje się właściwie.

Urządzenia elektryczne i elektroniczne oraz baterie są zaznaczone przekreślonym symbolem pojemnika na śmieci, patrz poniżej. Ten symbol oznacza, że urządzenia elektryczne i elektroniczne oraz baterie nie powinny być wyrzucane razem z innymi odpadami domowymi, lecz powinny być wyrzucane oddzielnie.

Użytkownicy powinni przekazywać zużyte baterie do odpowiednich, wyznaczonych punktów. W ten sposób zapewniasz, że baterie podlegają procesowi recyklingu zgodnie z rozporządzeniami władz i nie będą szkodzić środowisku.

We wszystkich miastach powstały punkty zbiórki, gdzie można oddać bezpłatnie urządzenia elektryczne i elektroniczne oraz baterie do stanowisk recyklingu bądź innych miejsc zbiórki, albo urządzenia i baterie mogą być odebrane z domu. Dodatkowe informacje znajdują się w wydziale technicznym urzędu miasta.

Inter Sales A/S niniejszym oświadcza, że typ urządzenia radiowego BTB-410NR jest zgodny z dyrektywą 2014/53/EU. Pełny tekst deklaracji zgodności EU jest dostępny pod następującym adresem internetowym: <http://www.denver-electronics.com/denver-btb-410NR/>

Zakres częstotliwości pracy: 2402-2480MHz

Maks. moc wyjściowa: 20W×2

Importer:

DENVER ELECTRONICS A/S

Omega 5A, Soeften

DK-8382 Hinnerup

Dania

[www.facebook.com/denverelectronics](http://www.facebook.com/denverelectronics)