

HAUT-PARLEUR BLUETOOTH AVEC ECLAIRAGE LED

N° de modèle : BTB-410NR

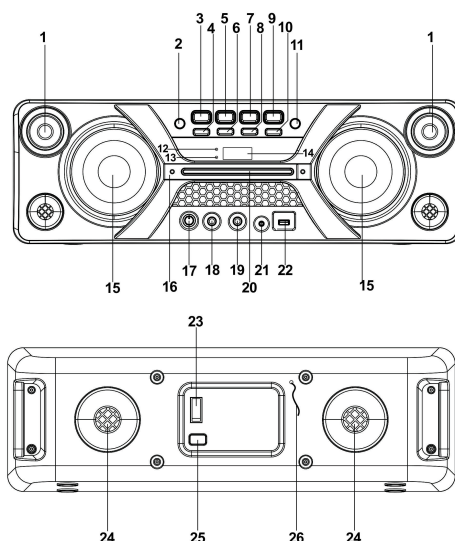


Lire soigneusement cette brochure avant l'utilisation et la conserver pour s'y référer ultérieurement.

▲ L'unité doit être totalement chargée avant l'utilisation

Guide de l'appareil

1. 2 TWEETERS
2. TOUCHE FONCTION/VEILLE
3. TOUCHE MODE P/M./ECHO
4. TOUCHE 10/M./DOSSIER -
5. TOUCHE ◀/TUN.-
6. Touche VOL-
7. TOUCHE ▶/TUN. +
8. TOUCHE VOL. +
9. TOUCHE ▶|
10. /APPAIRER/SCANNER
10. TOUCHE 10/M./DOSSIER +
11. TOUCHE
EGALISEUR/ECLAIRAGE
12. INDICATEUR D'APPAIRAGE
13. INDICATEUR DE CHARGE
14. ÉCRAN LCD
15. 2 HAUT-PARLEURS
16. POIGNEE
17. BOUTON DE VOL. MICRO
18. PRISE 6,3 JACK DE MICRO 1
19. PRISE 6,3 JACK DE MICRO 2
20. BARRE LUMINEUSE
21. JACK 3,5 mm AUX IN
22. PORT USB
23. TOUCHE MARCHE/ARRET
24. ORIFICES DE VENTILATION
25. ENTREE SECTEUR
26. Antenne



Mise en route

SOURCE D'ALIMENTATION

Cette unité fonctionne avec une batterie plomb-acide rechargeable (capacité de la batterie : 4 000 mAh). Charger complètement l'unité (environ 7 heures) avant d'utiliser le produit pour la première fois. La durée de lecture est d'environ 2 heures avec une charge complète. Débrancher le fil d'alimentation AC de la prise de courant pour le fonctionnement sur batterie après son chargement complet. Le branchement du fil d'alimentation quand la batterie est en fonction initie le chargement de la batterie ; la LED de chargement est rouge pendant le chargement et passe au vert quand la batterie est complètement chargée. Quand la batterie de l'unité est faible, la LED clignote en rouge.

Attention : Ne pas changer la batterie ; seul du personnel qualifié peut effectuer cette opération.

INSTRUCTIONS CONCERNANT LES OPERATIONS

FRA-1

FONCTIONS DE BASE

ALLUMER - ETEINDRE L'UNITÉ

Appuyer sur **MARCHE - ARRET** à l'arrière pour allumer ou éteindre l'unité.

REMARQUE : En mode USB/Bluetooth/AUX, si l'unité n'active pas la fonction principale pendant environ 15 minutes, elle se met automatiquement en mode de veille. Appuyer sur **FONCTION/↶** pour réallumer l'unité.

Noter que le réglage de faible volume de la source audio peut être reconnu comme « Pas de signal audio », cela affecte la capacité de détection de signal de l'appareil et peut engendrer le passage automatique en mode de veille. Si cela se produit, réactiver la transmission de signal audio ou augmenter le volume du lecteur de source audio pour reprendre la lecture.

Décharges électrostatiques – L'unité peut se réinitialiser en mode normal d'opération ou non en raison d'une décharge électrostatique ; éteindre simplement et reconnecter.

REGLAGE DU MODE DE FONCTION

Pour changer le mode de fonctionnement, appuyer sur **FONCTION/↶** répétitivement pour choisir la fonction USB/AUX/BLUETOOTH/RADIO.

AJUSTEMENT DU VOLUME

1. Appuyer sur **VOL+** ou **VOL-** pour monter ou baisser le volume.
2. Tourner **MIC VOL.** sur l'unité pour augmenter ou baisser le volume du microphone.

FONCTION EGALISEUR (EQ)

Cette unité est munie d'un système d'égaliseur intégré, appuyer sur **EQ/LIGHT** sur l'unité pour sélectionner ce qui correspond le mieux au style de musique : PLAT, POP, CLASSIQUE, JAZZ et ROCK.

REGLAGE D'ECHO DU MICROPHONE

Appuyer et maintenir **P-MODE/M./ECHO** sur l'unité pour activer ou désactiver l'écho. Quand l'écho est activé, « ECHO » est affiché.

CLIGNOTANT

5 modes d'éclairage DISCO LED sont sur les haut-parleurs. Appuyer et maintenir la touche **EQ/LIGHT** pour choisir le mode d'éclairage désiré. Pour arrêter l'éclairage, appuyer et maintenir **EQ/LIGHT** jusqu'à ce que **OFF** soit affiché.

L-1 : La LED bleue reste allumée quand il est sélectionné.

L-2 : La LED bleue clignote.

L-3 : La LED rouge reste allumée.

L-4 : La LED bleue clignote.
L-5 : La LED clignote en 7 couleurs.

Une barre lumineuse se trouve au-dessus de la poignée, elle est blanche quand la LED Bleu - Rouge est allumée continuellement, la barre clignote quand la LED clignote. Appuyer et maintenir **EQ/LIGHT** jusqu'à ce que **OFF** soit affiché pour l'éteindre avec l'éclairage disco.

OPERATION USB

1. Appuyer sur **FONCTION/↵** de l'unité pour sélectionner le mode USB.
2. Brancher la clé de mémoire au port USB en haut de l'unité. La lecture démarre automatiquement.
3. Pour mettre la lecture en pause, appuyer sur **PLAY/PAUSE/PAIR/SCAN** de l'unité. La durée de lecture clignote sur l'écran.
4. Pour reprendre la lecture, réappuyer sur **PLAY/PAUSE/PAIR/SCAN**.
5. Pour sélectionner un morceau, appuyer sur **▶▶/TUN.+** ou **◀◀/TUN.-** répétitivement pendant la lecture jusqu'à ce que le morceau désiré apparaisse sur l'écran. L'unité commence à lire automatiquement.
6. Pour rechercher un passage particulier pendant la lecture, appuyer et maintenir **▶▶/TUN.+** ou **◀◀/TUN.-** pour scanner à haute vitesse le morceau en cours de lecture jusqu'à ce que le point désiré (passage) apparaisse, puis relâcher la touche pour le mode de lecture normal.

FRA-3

Pour sélectionner un morceau dont le numéro dépasse 10, appuyer sur **10/M./FOLD.+** ou **10/M./FOLD.-** chaque fois pour passer 10 morceaux en avant ou en arrière, puis appuyer sur **▶▶/TUN.+** ou **◀◀/TUN.-** pour sélectionner le morceau désiré.

7. Pour sélectionner le dossier désiré (si l'USB contient plus d'un dossier), appuyer et maintenir **10/M./FOLD.+** ou **10/M./FOLD.-** chaque fois pour un dossier en avant ou en arrière, puis appuyer sur **▶▶/TUN.+** ou **◀◀/TUN.-** pour choisir le dossier désiré.

Important : Le port USB n'est prévu que pour le transfert de données, d'autres appareils ne peuvent pas être utilisés avec cette connexion USB. L'utilisation de rallonge USB n'est pas recommandée. Ne pas débrancher l'USB de l'unité en cours de lecture.

MODE RÉPÉTITION

Vous pouvez répéter un morceau ou tous les morceaux sur l'USB.

Pour répéter un morceau

1. Appuyer sur **P-MODE/M./ECHO** pendant la lecture, « **↻** » est affiché et le morceau en cours sera répété encore et encore.
2. Pour annuler la répétition, appuyer sur **P-MODE/M./ECHO** jusqu'à ce que « **↻** » ne soit plus affiché.

Pour répéter tous les morceaux

1. Appuyer sur **P-MODE/M./ECHO** jusqu'à ce que « **◡◡** » s'affiche sur l'écran, tous les morceaux de l'USB seront répétés encore et encore.
2. Pour annuler la répétition, appuyer sur **P-MODE/M./ECHO** jusqu'à ce que « **◡◡** » ne soit plus affiché.

Pour répéter le dossier (uniquement pour une USB qui contient plus d'un dossier)

1. Appuyer sur **P-MODE/M./ECHO** jusqu'à ce que « **◡◡ FOLDER** » s'affiche sur l'écran, le dossier actuel sera répété encore et encore.
2. Pour annuler la répétition, appuyer sur **P-MODE/M./ECHO** jusqu'à ce que « **◡◡ FOLDER** » ne soit plus affiché.

LECTURE ALÉATOIRE

Appuyer sur **P-MODE/M./ECHO** de l'unité en mode de lecture jusqu'à ce que « **RAND** » soit affiché sur l'écran, la lecture aléatoire commence automatiquement dès le morceau suivant. Pour annuler, appuyer sur **P-MODE/M./ECHO** jusqu'à ce que « **RAND** » disparaisse de l'écran.

OPERATION BLUETOOTH

1. Appuyer sur **FONCTION/↵** de l'unité pour passer en fonction Bluetooth, le LCD affiche « **bt** » et l'indicateur d'appairage clignote rapidement.
2. Activer la fonction Bluetooth de l'appareil, scanner l'unité « **BTB-410** » et connecter, puis entrer le mot de passe 0000 le cas échéant, l'indicateur d'appairage reste allumé pour indiquer que la connexion est réalisée, « **bt** » est affiché. Appuyez sur la touche **LECTURE** pour lancer la lecture.
3. Ajuster le **VOLUME** de l'unité sur l'appareil externe pour augmenter ou baisser le volume au niveau désiré.
4. Appuyer sur **PLAY/PAUSE/PAIR/SCAN** pour déconnecter Bluetooth.

Remarque : Bluetooth fonctionne mieux dans un rayon libre de 10 mètres.

OPERATIONS AUX- IN

1. Appuyer sur **FONCTION/↵** de l'unité pour sélectionner le mode « **AUX** ».

FRA-4

Connecter votre appareil audio à la prise AUX IN en haut de l'unité avec un câble AUX IN (câble audio non inclus).

2. Ajuster le **VOLUME** de l'unité sur l'appareil externe pour augmenter ou baisser le volume au niveau désiré.
3. Activer la lecture sur votre appareil externe.

OPERATIONS DU MIC JACK

L'entrée du microphone est disponible dans tous les modes.

1. Connecter votre microphone dans les deux **MIC JACK** 6,3 mm de l'unité.
2. Tourner **MIC VOL.** sur l'unité pour augmenter ou baisser le volume du microphone.
3. Appuyer et maintenir **P-MODE/M./ECHO** sur l'unité pour activer ou désactiver l'écho du microphone.

Spécifications techniques

GENERALITES

Exigences d'alimentation AC100-240V~60/50Hz

Consommation électrique 33W
Puissance fournie 2 x 20 W MAX.

Prise Entrée auxiliaire 3,5mm
Prise de microphone 6,3mm
Température de fonctionnement 5°C ~ +40°C

Bluetooth

Système de communication Bluetooth Standard version 2.1+EDR
Portée de réception 10 mètres (distance de ligne de vision)
Profils Bluetooth compatible Profil de distribution audio avancé (A2DP)

ACCESSOIRES

1 Manuel d'instruction
1 cordon AC

Remarque : Les caractéristiques sont susceptibles d'être changées dans le but d'amélioration continue sans préavis.
FRA-5

TOUS DROITS RÉSERVÉS, COPYRIGHT DENVER ELECTRONICS A/S

DENVER®

www.denver-electronics.com



Les appareils électriques et électroniques et les batteries contiennent des matériaux, composants et substances qui peuvent nuire à votre santé et à l'environnement si ces déchets ne sont pas traités de façon appropriée.

Les appareils électriques et électroniques et les batteries sont marqués par le symbole de poubelle avec roulettes et une croix dessus, voir ci-dessous. Ce symbole indique que les appareils électriques et électroniques et les batteries doivent être collectés et jetés séparément des ordures ménagères.

En tant qu'utilisateur final, il est important que vous jetiez les batteries usagées dans des centres de collecte appropriés. En mettant en rebut les batteries pour être recyclées conformément à la réglementation vous contribuez à préserver l'environnement.

Dans toutes les villes existent des points de collecte où les appareils électriques et électroniques et les batteries peuvent y être déposés sans frais pour le recyclage. Vous pouvez obtenir des informations supplémentaires auprès des autorités locales de la ville.

Le soussigné, Inter Sales A/S, déclare que l'équipement radioélectrique du type BTB-410NR est conforme à la directive 2014/53/EU. Le texte complet de la déclaration EU de conformité est disponible à l'adresse internet suivante : <http://www.denver-electronics.com/denver-btb-410NR/>

Plage des fréquences de fonctionnement : 2402-2480MHz

Puissance de sortie maximale : 20W×2

Importateur :

DENVER ELECTRONICS A/S

Omega 5A, Soeften

DK-8382 Hinnerup

Denmark

www.facebook.com/denverelectronics