

## ALTAVOZ BLUETOOTH CON LUCES LED

Nº de modelo: BTB-410

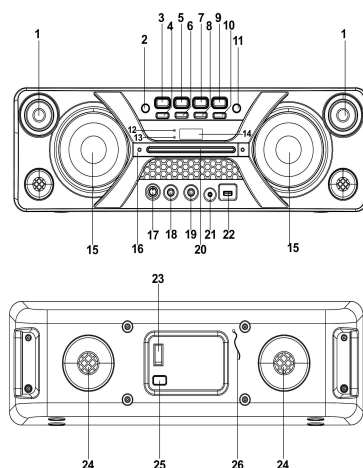


Lea detenidamente este folleto antes de usarlo y guárdelo como referencia futura

⚠ La unidad debe estar completamente cargada antes de usarla

### Guía del aparato

1. 2 ALTAVOCES DE AGUDOS
2. BOTÓN FUNCIÓN/EN ESPERA
3. BOTÓN MODO-P /M./ECO
4. BOTÓN 10/M./PLEGAR- BUTTON
5. ◀◀/BOTÓN SINTONIZACIÓN-
6. BOTÓN VOL-
7. ▶▶/BOTÓN SINTONIZACIÓN +
8. BOTÓN VOL+
9. ▶|/BOTÓN EMPAREJAR/BUSCAR
10. BOTÓN 10/M./PLEGAR+
11. BOTÓN ECUALIZADOR/LUZ
12. INDICADOR DE EMPAREJAMIENTO
13. INDICADOR DE CARGA
14. PANTALLA LCD
15. 2 ALTAVOCES
16. MANGO
17. VOLUMEN DEL MICRÓFONO DIAL
18. TOMA DE MICRÓFONO 1 de 6.3mm
19. TOMA DE MICRÓFONO 2 de 6.3mm
20. BARRA DE LUCES
21. TOMA DE ENTRADA AUXILIAR de 3.5mm
22. PUERTO USB
23. BOTÓN DE ENCENDIDO/APAGADO
24. AGUJEROS DE VENTILACIÓN
25. TOMA CA
26. Antena



## Empezando

### ALIMENTACIÓN

Esta unidad funciona con una batería de ácido plomo (la capacidad de la batería es de 4000mAh). Cargue completamente la unidad (alrededor de 7 horas) antes de usar el producto por primera vez. El tiempo de reproducción es de aproximadamente 2 horas tras una carga completa. Desconecte el cable de alimentación CA de la toma CA para funcionar con la batería tras una carga completa. Conectar el cable de alimentación CA mientras está fijada la batería inicia la carga de la batería; el indicador LED de carga se ilumina de color rojo durante la carga; cuando la batería está completamente cargada el indicador cambia a color verde. Cuando la unidad presenta batería baja, el indicador LED parpadeará de color rojo.

Advertencia: No cambie la batería; solo personal altamente cualificado puede hacer esta operación.

## INSTRUCCIONES DE FUNCIONAMIENTO

### FUNCIÓN BÁSICA

ESP-1

#### ENCENDIDO/APAGADO DE LA UNIDAD

Pulse el botón de encendido **ON/OFF** situado en la carcasa posterior para encender o apagar la unidad.

**NOTA:** En modo USB/Bluetooth/AUXILIAR, cuando la unidad no suministre la función principal durante aproximadamente 15 minutos, la unidad cambiará automáticamente a modo en espera. Pulse el botón **FUNCTION/⏏** para volver a encender la unidad.

Tenga en cuenta que una configuración de volumen baja en la Fuente de audio puede reconocerse como "sin señal de audio"; esto afectará la capacidad de detección de señal del aparato y asimismo puede originar un cambio automático al modo en espera. Si esto se produce, vuelva a activar la transmisión de la señal de audio o aumente la configuración del volumen en el reproductor de la fuente de audio para reanudar la reproducción.

**Apuntes de descarga electrostática** - La unidad puede reiniciarse o puede no reiniciarse al modo de funcionamiento normal debido a la carga electrostática; simplemente, apáguela y vuelva a conectarla.

#### CONFIGURACIÓN DEL MODO DE FUNCIÓN

Para cambiar los modos de función, pulse el botón **FUNCTION/⏏** de forma reiterada para elegir la función USB/AUXILIAR/BLUETOOTH/RADIO.

#### AJUSTAR EL VOLUMEN

1. Pulse el botón **VOL.+** o **VOL.-** para aumentar o disminuir el volumen de la música.
2. Gire el dial **MIC VOL.** de la unidad para aumentar o disminuir el volumen del micrófono.

#### FUNCIÓN DE ECUALIZADOR (EQ)

La unidad dispone de un Sistema de ecualizador integrado; pulse el botón **EQ/LIGHT** de la unidad para seleccionar una configuración que se ajuste mejor al estilo de música: PLANA, POP, CLÁSICA, JAZZ, y ROCK.

#### AJUSTE DEL ECO DEL MICRÓFONO

Mantenga pulsado el botón **P-MODE/M./ECHO** de la unidad para encender o apagar el efecto eco del micrófono. Cuando el efecto eco está conectado, la pantalla mostrará "ECHO".

#### LUZ PARPADEANTE

Existen 5 modos de iluminación LED DISCO encima de los altavoces. Mantenga pulsado el botón **EQ/LIGHT** para elegir el modo de iluminación que desee. Para apagar el efecto de iluminación, mantenga pulsado el botón **EQ/LIGHT** hasta que aparezca **OFF** en la pantalla.

L-1: Cuando se selecciona, el LED azul estará encendido de forma constante.

L-2: El LED azul estará en modo parpadeo.

L-3: El LED rojo estará encendido de forma constante.

L-4: El LED rojo estará en modo parpadeo.

L-5: Los 7 colores LED estarán encendidos en modo parpadeo.

Existe una barra de luz encima de asa; la luz blanca estará encendida cuando el LED azul/rojo estén encendidos de forma constante; la barra seguirá parpadeando cuando el LED esté en modo parpadeo. Mantenga pulsado el botón **EQ/LIGHT** hasta que aparezca **OFF** en la pantalla para apagarlo conjuntamente con la luz de discoteca.

ESP-2

## FUNCIONAMIENTO DE LA RADIO

Escuche las emisiones de radio FM. Pulse el botón **FUNCTION/☺** de la unidad para elegir el modo FM; la pantalla leerá la frecuencia de radio.

Nota: Para conseguir la mejor recepción, extienda la ANTENA de cable FM situada en la carcasa trasera en toda su longitud antes de usarla. Si se recibe una señal estéreo, la pantalla mostrará el indicador "ST".

### SINTONIZAR UNA EMISORA DE RADIO

Si conoce la frecuencia de la emisora que desea sintonizar directamente:

- Sintonice una emisora pulsando el botón **▶▶TUN.+** o **◀◀TUN.-** de forma reiterada. En la pantalla se mostrará la frecuencia de la emisora.
- Mantenga pulsado el botón **▶▶TUN.+** o **◀◀TUN.-** para buscar rápidamente las emisoras con una señal fuerte.

### MEMORIA AUTOMÁTICA PRESINTONIZADA /BÚSQUEDA

Para buscar emisoras dentro de un alcance de recepción y guardarlas en la memoria presintonizada de forma automática, mantenga pulsado el botón **PLAY/PAUSE/PAIR/SCAN**. Una vez que la unidad haya finalizado la búsqueda, la unidad sintonizará automáticamente el número de presintonía 1 (P01).

### FUNCIONAMIENTO MANUAL DE LA MEMORIA PRESINTONIZADA

Elija qué emisoras guardar en la memoria presintonizada en lugar de buscarlas automáticamente.

1. Use el botón **▶▶TUN.+** o **◀◀TUN.-** para sintonizar la emisora que desee guardar como presintonía (por ejemplo, 93.1).
2. Pulse el botón **P-MODE/M./ECHO**. "P01" parpadeará en la pantalla para indicar que está guardando la emisora como Memoria presintonizada 01. (Para cambiar el número de memoria presintonizada, pulse los botones **10/M./FOLD.+** o **10/M./FOLD.-**.)
3. Pulse el botón **P-MODE/M./ECHO** para finalizar el guardado de emisoras (por ejemplo, P01 está ahora fijada como 93.1).
4. Para guardar otra emisora, repita los pasos 1 a 3. Puede guardar hasta 30 emisoras FM.

### Para sintonizar una emisora presintonizada:

- Para sintonizar la siguiente emisora presintonizada, pulse el botón **10/M./FOLD.+**.
- Para sintonizar la presintonía previa, pulse el botón **10/M./FOLD.-**.

## FUNCIONAMIENTO USB

1. Pulse el botón **FUNCTION/☺** de la unidad para seleccionar el modo USB.
2. Conecte la memoria USB al puerto USB situado en la parte superior de la unidad. La reproducción se iniciará automáticamente.
3. Para detener la reproducción, pulse el botón **PLAY/PAUSE/PAIR/SCAN** de la unidad. El tiempo de reproducción parpadeará en la pantalla.

ESP-3

Para reanudar la reproducción, vuelva a pulsar el botón **PLAY/PAUSE/PAIR/SCAN**.

4. Para seleccionar la pista que desee, pulse el botón **▶▶TUN.+** o **◀◀TUN.-** respectivamente durante la reproducción hasta que aparezca en pantalla la pista que desee. La unidad iniciará la reproducción automáticamente.
5. Para buscar un pasaje en particular durante la reproducción, mantenga pulsado el botón **▶▶TUN.+** o **◀◀TUN.-** para buscar la pista que se está reproduciendo actualmente a alta velocidad hasta que aparezca el punto (pasaje) que desee; posteriormente, suelte el botón para volver al modo de reproducción normal.
6. Para seleccionar una canción con un número de pista superior a 10, pulse el botón **10/M./FOLD.+** o **10/M./FOLD.-** cada vez para saltar hacia delante/atrás 10 pistas; posteriormente, pulse el botón **▶▶TUN.+** o **◀◀TUN.-** para seleccionar la pista que desee.
7. Para seleccionar la carpeta que desee (si el USB contiene más de una carpeta), mantenga pulsado el botón **10/M./FOLD.+** o **10/M./FOLD.-** cada vez para saltar hacia delante/atrás una carpeta; posteriormente, pulse el botón **▶▶TUN.+** o **◀◀TUN.-** para seleccionar la pista que desee.

**Importante:** El puerto USB está diseñado únicamente para la transferencia de datos; no se pueden usar otros dispositivos con esta conexión USB. No se recomienda el uso de cables de extensión USB. No conecte el USB desde la unidad cuando esté reproduciendo o leyendo el dispositivo USB.

### REPETIR REPRODUCCIÓN

Puede reproducir una pista o todas las pistas en el USB de forma reiterada.

#### Para repetir una pista individual

1. Pulse el botón **P-MODE/M./ECHO** de la unidad; la pantalla mostrará "↻" y se reproducirá la pista actual una y otra vez.
2. Para cancelar repetir reproducción, pulse el botón **P-MODE/M./ECHO** de la unidad hasta que "↻" desaparezca de la pantalla.

#### Para repetir todas las pistas

1. Pulse el botón **P-MODE/M./ECHO** de la unidad hasta que "C. C." se muestre constantemente en la pantalla; todas las pistas del USB se reproducirán una y otra vez.
2. Para cancelar repetir reproducción, pulse el botón **P-MODE/M./ECHO** de la unidad hasta que "C. C." desaparezca de la pantalla.

#### Para repetir la carpeta (solo para USB que contenga más de una carpeta)

1. Pulse el botón **P-MODE/M./ECHO** de la unidad hasta que "C. C. FOLDER" aparezca continuamente en la pantalla; la carpeta actual se repetirá una y otra vez.
2. Para cancelar repetir reproducción, pulse el botón **P-MODE/M./ECHO** de la unidad hasta que "C. C. FOLDER" desaparezca de la pantalla.

### REPRODUCCIÓN ALEATORIA

Pulse el botón **P-MODE/M./ECHO** de la unidad en modo reproducción hasta que se muestre "RAND" de forma continua en la pantalla; la reproducción aleatoria se iniciará desde la siguiente pista de forma automática. Vuelva a pulsar el botón **P-MODE/M./ECHO** de la unidad hasta que "RAND" desaparezca de la pantalla para cancelarlo.

## FUNCIONAMIENTO BLUETOOTH

1. Pulse el botón **FUNCTION**/ de la unidad para cambiar a la función BLUETOOTH; la pantalla LCD mostrará "BT" y el indicador de emparejamiento parpadeará a gran velocidad.


ESP-4

Encienda la función Bluetooth del dispositivo; busque la unidad "**BTB-410**" y conéctelo; después introduzca la contraseña 0000 si es necesario; el indicador de emparejamiento se seguirá iluminando para indicar que se ha realizado la conexión y la pantalla mostrará "BT". Pulse Reproducción para iniciar la reproducción.

2. Ajuste el **VOLUME** de la unidad o del dispositivo externo para aumentar o disminuir el volumen de la música hasta el nivel que desee.
3. Mantenga pulsado el botón **PLAY/PAUSE/PAIR/SCAN** para desconectar el Bluetooth.

Nota: El Bluetooth funciona mejor en una distancia de 10 metros al aire libre.

## FUNCIONAMIENTO DE LA ENTRADA AUXILIAR

1. Pulse el botón **FUNCTION**/ de la unidad para seleccionar el modo "AUXILIAR".
2. Conecte su dispositivo de audio a la toma AUX IN situada en el panel superior de la unidad con un cable de ENTRADA AUXILIAR. (no se incluye el cable de audio)
3. Ajuste el **VOLUME** de la unidad o del dispositivo externo para aumentar o disminuir el volumen de la música hasta el nivel que desee.
4. Controle la reproducción con su dispositivo de audio.

## FUNCIONAMIENTO DE LA TOMA DE MICRÓFONO

Todos los modelos disponen de una entrada de micrófono.

1. Conecte su micrófono a las dos **TOMAS DE MICRÓFONO** de 6.3mm la unidad.
2. Gire el dial **MIC VOL.** de la unidad para aumentar o disminuir el volumen del micrófono.
3. Mantenga pulsado el botón **P-MODE/M./ECHO** para encender o apagar el efecto eco del micrófono.

## Especificaciones técnicas

### GENERAL

Requerimientos de alimentación	CA100-240V~60/50Hz
Consumo de energía	33W
Salida de alimentación	MÁX 20W X 2
Frecuencia FM	FM 87,5 - 108MHz
Toma de entrada AUXILIAR	3,5mm
Toma del micrófono	6,3mm
Temperatura de funcionamiento	5°C ~ +40°C

### Bluetooth

Sistema de comunicación	Bluetooth Standard versión 2.1+EDR
Alcance de recepción	10 metros (distancia de línea de visión)
Perfiles Bluetooth compatibles	Perfil de distribución de audio avanzado (A2DP)

### ACCESORIOS

- 1 Manual de instrucciones
- 1 cable CA

**Nota:** Las especificaciones están sujetas a cambios para la mejora continua sin previo aviso.

ESP-5

ESP-6

7

DENVER®

www.denver-electronics.com



Los equipos eléctricos y electrónicos, y las pilas o baterías incluidas, contienen materiales, componentes y sustancias que pueden ser perjudiciales para su salud y para el medio ambiente, si el material de desecho (equipos eléctricos y electrónicos y baterías) no se manipula correctamente.

Los equipos eléctricos y electrónicos, y las pilas o baterías incluidas, llevan un símbolo de un cubo de basura cruzado por un aspa, como el que se ve a continuación. Este símbolo indica que los equipos eléctricos y electrónicos, y sus pilas o baterías, no deberían ser eliminados con el resto de basura del hogar, sino que deben eliminarse por separado.

Como usuario final, es importante que usted remita las pilas o baterías usadas al centro adecuado de recogida. De esta manera se asegurará de que las pilas y baterías se reciclan según la legislación y no dañarán el medio ambiente.

Todas las ciudades tienen establecidos puntos de recogida, en los que puede depositar los equipos eléctricos y electrónicos, y sus pilas o baterías gratuitamente en los centros de reciclaje y en otros lugares de recogida, o solicitar que sean recogidos de su hogar. Puede obtener información adicional en el departamento técnico de su ciudad.

Por la presente, Inter Sales A/S declara que el tipo de equipo radioeléctrico BTB-410 es conforme con la Directiva 2014/53/EU. El texto completo de la declaración EU de conformidad está disponible en la dirección Internet siguiente: <http://www.denver-electronics.com/denver-btb-410/>

Rango de funcionamiento de la Gama de frecuencia: 2402-2480MHz

Potencia de salida máxima: 20W×2

Importador:

DENVER ELECTRONICS A/S

Omega 5A, Soeften

DK-8382 Hinnerup

Dinamarca

[www.facebook.com/denverelectronics](http://www.facebook.com/denverelectronics)