

## ALTOPARLANTE BLUETOOTH CON LUCI LED

Modello N°: BTB-410

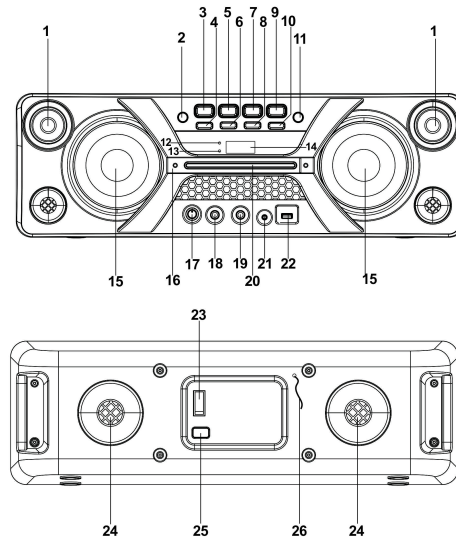


Leggere attentamente il manuale prima dell'uso e conservarlo per riferimenti futuri

⚠ L'unità deve essere completamente carica prima dell'uso

### Guida all'apparato

1. TWEETER X 2
2. PULSANTE  
FUNZIONE/STANDBY
3. PULSANTE P-MODE/M./ECO
4. PULSANTE 10/M./CARTELLA
5. PULSANTE ◀◀SINT.-
6. PULSANTE VOL.-
7. PULSANTE ▶▶SINT.+
8. PULSANTE VOL.+
9. PULSANTE ▶▶I  
/ABBINA/SCANSIONE
10. TASTO 10/M./CARTELLA
11. PULSANTE EQ/LUCI
12. INDICATORE ABBINAMENTO
13. INDICATORE DI CARICA
14. SCHERMO LCD
15. ALTOPARLANTE X 2
16. MANIGLIA
17. MANOPOLA VOL. MIC
18. JACK MIC da 6,3mm 1
19. JACK MIC da 6,3mm 2
20. BARRA LUMINOSA
21. JACK IN AUSILIARIO (AUX IN)  
3.5mm
22. PORTA USB
23. PULSANTE ON/OFF  
ALIMENTAZIONE
24. FORI DI VENTILAZIONE
25. CONNETTORE AC
26. Antenna



## Per iniziare

### FONTE DI ALIMENTAZIONE

Questa unità funziona con una batteria al piombo-acido ricaricabile (capacità della batteria 4000mAh). Caricare la batteria (per circa sette ore) prima di utilizzare il dispositivo per la prima volta. Il tempo di riproduzione è di circa 2 ore dopo la ricarica completa. Scollegare il cavo di alimentazione CA dalla presa per lavorare sul pacco batteria dopo averlo caricato completamente. Collegando il cavo di alimentazione CA mentre è collegato il pacco batteria inizia la ricarica; la spia LED di carica si illumina in rosso durante la carica. Quando la batteria è completamente carica, l'indicatore diventa verde. Quando la batteria scarica, la spia LED lampeggia in rosso.

Attenzione: Non cambiare la batteria: questa operazione può essere eseguita solo da personale altamente qualificato.

ITA-1

## ISTRUZIONI PER L'USO

### FUNZIONI DI BASE

#### ACCENSIONE/SPEGNIMENTO DELL'UNITÀ

Premere il pulsante di **ON/OFF** sul pannello posteriore per accendere o spegnere l'unità.

**NOTA:** In modalità USB/Bluetooth/AUX, quando l'unità non svolge alcuna funzione per circa 15 minuti passa automaticamente in modalità stand by.

Premere il pulsante **FUNZIONE/↵** per accendere nuovamente l'unità.

Si noti che un volume troppo basso della sorgente audio potrebbe essere considerato come "assenza di segnale": ciò influenzerà la capacità di rilevamento del segnale dal dispositivo e può anche determinare un passaggio automatico in modalità stand by. In tal caso, riattivare la trasmissione del segnale audio o aumentare il volume della sorgente audio per riprendere la riproduzione.

**Suggerimenti per la scarica elettrostatica** - IN caso di scariche elettrostatiche l'unità potrebbe resettarsi o non tornare alla modalità di funzionamento normale: spegnerla e ricollegarla di nuovo.

### IMPOSTAZIONE DELLA MODALITÀ DI FUNZIONAMENTO

Per modificare le modalità di funzionamento, premere il pulsante **FUNZIONE/↵** ripetutamente per scegliere tra USB/AUX/BLUETOOTH/RADIO.

### REGOLAZIONE DEL VOLUME

1. Premere il tasto **VOL.+** o **VOL.-** per aumentare o diminuire il volume di riproduzione.
2. Ruotare la manopola **VOL. MIC.** sull'unità per aumentare o diminuire il volume del microfono.

### FUNZIONE EQUALIZZATORE (EQ)

Questa unità presenta un sistema di equalizzazione incorporato. Premere il pulsante **EQ/LUCE** sull'unità per selezionare un'impostazione che si adatti meglio allo stile musicale: FLAT, POP, CLASSIC, JAZZ, e ROCK.

### REGOLAZIONE ECO DEL MICROFONO

Premere e tenere premuto il pulsante **P-MODE/M./ECO** sull'unità per attivare o disattivare l'effetto eco del microfono. Quando l'effetto eco è attivo, il display mostrerà "ECHO".

### LAMPEGGIO LUCI

Ci sono 5 modalità per l'illuminazione dei LED DISCO sopra gli altoparlanti. Premere e tenere premuto **EQ/LUCE** per scegliere la modalità di impostazione desiderata. Per disattivare l'effetto luce, premere e tenere premuto il pulsante **EQ/LUCE** finché **OFF** non viene visualizzato sul display.

L-1: quando selezionata, il LED blu sarà acceso in modo permanente.

L-2: il LED blu sarà acceso in modo lampeggiante.

L-3: il LED rosso sarà acceso in modo permanente.

L-4: il LED rosso sarà acceso in modo lampeggiante.

L-5: i LED a sette colori saranno accesi in modo lampeggiante.

Sopra la maniglia è presente una barra luminosa. La luce bianca si accenderà quando il LED blu/rosso saranno accesi in modo permanente. La barra continuerà a lampeggiare quando il LED è in modalità lampeggiante. Premere e tenere premuto il pulsante **EQ/LUCE** finché **OFF** non viene visualizzato sul display spegnendosi insieme alle luci disco.

ITA-2

## FUNZIONAMENTO DELLA RADIO

Ascolto delle trasmissioni radio FM. Premere il pulsante **FUNZIONE** sull'unità per scegliere la modalità FM. Il display visualizzerà la frequenza radio.

Nota: Per ottenere una ricezione migliore, estendere l'ANTENNA FM disponibile nella parte posteriore dell'unità per tutta la sua lunghezza prima dell'uso. Se viene ricevuto un segnale stereo, il display mostrerà l'indicatore "ST".

### SINTONIZZAZIONE DI UNA STAZIONE RADIO

Se si conosce la frequenza della stazione che si desidera sintonizzare direttamente:

- sintonizzare la stazione premendo il tasto **►►/SINT.+** o **◄◄/SINT.-** ripetutamente. La frequenza della stazione verrà visualizzata sul display.
- Premere e tenere premuto il tasto **►►/SINT.+** o **◄◄/SINT.-** per scansionare rapidamente le stazioni con segnale forte.

### MEMORIA DI PRESELEZIONE/SCANSIONE

Per cercare le stazioni all'interno della gamma di ricezione e salvarle automaticamente nella memoria preselezionata, tenere premuto il pulsante **PLAY/PAUSA/ABBINA/SCAN**. Al termine della scansione, l'unità si sintonizza automaticamente sul numero di preselezione 1 (P01).

### FUNZIONAMENTO MEMORIA DI PRESELEZIONE MANUALE

Scegliere quali stazioni salvare nella memoria preimpostata anziché eseguire automaticamente la scansione.

1. Usare il pulsante **►►/SINT.+** o **◄◄/SINT.-** per sintonizzarsi sulla stazione che si desidera salvare come preset (ad esempio 93,1).
2. Premere il pulsante **P-MODE/M./ECO**. "P01" lampeggerà sul display per indicare che si sta salvando la stazione nella memoria di preselezione 01. (Per cambiare il numero di memoria di preselezione, premere i pulsanti **10/M./CART.+** o **10/M./CART.-**).
3. Premere il pulsante **P-MODE/M./ECO** per terminare il salvataggio della stazione (ad es. in P01 è ora impostato 93,1).
4. Per salvare un'altra stazione, ripetere i passaggi da 1 a 3. È possibile memorizzare fino a 30 stazioni FM.

### Sintonizzazione su una stazione preselezionata:

- Per sintonizzarsi sulla stazione preselezionata successiva, premere il tasto **10/M./CART.+**.
- Per sintonizzarsi sulla stazione preselezionata precedente, premere il tasto **10/M./CART.-**.

## FUNZIONAMENTO CON USB

1. Premere il pulsante **FUNZIONE** sull'unità per selezionare la modalità USB.
2. Collegare la chiavetta USB alla porta USB sulla parte superiore dell'unità. La riproduzione inizierà automaticamente.

ITA-3

Per mettere in pausa la riproduzione, premere il pulsante **PLAY/PAUSA/ABBINA/SCAN** sull'unità. Il tempo di riproduzione lampeggerà sul display.

3. Per riprendere la riproduzione, premere nuovamente il pulsante **PLAY/PAUSA/ABBINA/SCAN** sull'unità.
4. Per selezionare una traccia desiderata, premere il pulsante **►►/SINT.+** o **◄◄/SINT.-** durante la riproduzione fino a quando la traccia desiderata appare sul display. L'unità inizierà automaticamente la riproduzione.
5. Per cercare un passaggio particolare durante la riproduzione, tenere premuto il pulsante **►►/SINT.+** o **◄◄/SINT.-** per eseguire la scansione della traccia in riproduzione ad alta velocità fino alla visualizzazione del punto desiderato (passaggio), quindi rilasciare il pulsante per la normale modalità di riproduzione.
6. Per selezionare un brano il cui numero di traccia supera 10, premere il pulsante **10/M./CART.+** o **10/M./CART.-** ogni volta per saltare avanti/indietro di 10 tracce, quindi premere il pulsante **►►/SINT.+** o **◄◄/SINT.-** per selezionare la traccia desiderata.
7. Per selezionare una cartella desiderata (se l'USB contiene più di una cartella), premere e tenere premuto il pulsante **10/M./CART.+** o **10/M./CART.-** ogni volta per saltare avanti / indietro di una cartella, quindi premere il pulsante **►►/SINT.+** o **◄◄/SINT.-** per selezionare la traccia desiderata.  
**Importante: La porta USB è destinata esclusivamente al trasferimento dei dati: non è possibile utilizzare altri dispositivi con questa connessione USB. L'uso di cavi di prolunga USB non è raccomandato. Non collegare l'USB dall'unità durante la riproduzione o la lettura del dispositivo USB.**

### RIPRODUZIONE RIPETUTA

È possibile riprodurre ripetutamente una traccia o tutti i brani sull'USB.

#### Per ripetere un singolo brano

1. Premere il tasto **P-MODE/M./ECO** sull'unità durante la riproduzione. Il display visualizzerà "↺" e il brano corrente verrà riprodotto più volte.
2. Per annullare la riproduzione ripetuta, premere il pulsante **P-MODE/M./ECO** sull'unità finché "↺" scompare dal display.

#### Per ripetere tutti i brani

1. Premere il pulsante **P-MODE/M./ECO** sull'unità fino a quando "C. C." viene visualizzato costantemente sul display: tutti i brani sull'USB verranno riprodotti più e più volte.
2. Per annullare la riproduzione ripetuta, premere il pulsante **P-MODE/M./ECO** sull'unità finché "C. C." scompare dal display.

#### Ripetizione della cartella (solo per supporti USB che contengono più di una cartella)

1. Premere il pulsante **P-MODE/M./ECO** sull'unità fino a quando "C. C. FOLDER" viene visualizzato costantemente sul display: tutti i brani nella cartella corrente verranno riprodotti più e più volte.
2. Per annullare la riproduzione ripetuta, premere il pulsante **P-MODE/M./ECO** sull'unità finché "C. C. FOLDER" scompare dal display.

### RIPRODUZIONE CASUALE

Premere il pulsante **P-MODE/M./ECO** sull'unità in modalità riproduzione finché "**RAND**" non appare costantemente sul display: la riproduzione casuale inizierà automaticamente dal brano successivo. Premere di nuovo il pulsante **P-MODE/M./ECO** sull'unità finché "**RAND**" scompare dal display per annullare.

## FUNZIONI BLUETOOTH

ITA-4

Premere il pulsante **FUNZIONE/↵** sull'unità per passare alla funzione BLUETOOTH. Il display LCD visualizzerà "**bt**" e la spia di abbinamento lampeggerà ad alta velocità.

1. Attivare la funzione Bluetooth sul dispositivo, individuare l'unità "**BTB-410**" e collegarla, quindi inserire la password 0000 se necessario. La spia di abbinamento si accende per indicare il collegamento avvenuto, e il display visualizzerà "**bt**". Premere **PLAY** per avviare la riproduzione.
2. Regolare il **VOLUME** sull'unità o sul dispositivo esterno per aumentare o ridurre il volume della musica al livello desiderato.
3. Premere e tenere premuto il pulsante **PLAY/PAUSA/ABBINA/SCAN** per disconnettere Bluetooth.

Nota: Il Bluetooth funziona al meglio entro 10 metri in campo libero.

## FUNZIONE AUX-IN

1. Premere il pulsante **FUNZIONE/↵** sull'unità per selezionare la modalità AUX.
2. Collegare il dispositivo audio alla presa AUX IN sul pannello superiore dell'unità con un cavo AUX IN. (Il cavo audio non è incluso)
3. Regolare il **VOLUME** sull'unità o sul dispositivo esterno per aumentare o ridurre il volume della musica al livello desiderato.
4. Controllare la riproduzione sul dispositivo esterno.

## FUNZIONAMENTO DEL JACK MIC

L'ingresso microfono è disponibile in tutte le modalità.

1. Collegare il microfono al **JACK MIC** da 6,3 mm sull'unità.
2. Ruotare la manopola **VOL. MIC.** sull'unità per aumentare o diminuire il volume del microfono.
3. Premere e tenere premuto il pulsante **P-MODE/M./ECO** per attivare o disattivare l'effetto eco del microfono.

## Specifiche tecniche

### GENERALE

Requisiti di alimentazione	CA 100-240 V~60/50 Hz
Consumo	33W
Potenza d'uscita	MAX 20W X 2
Frequenza FM	FM 87,5 - 108 MHz
Jack aux in	3,5mm
Presa microfono	6,3mm
Temperatura di esercizio	5°C - + 40°C

### Bluetooth

Sistema di comunicazione	Versione standard Bluetooth 2.1 + EDR
Distanza di ricezione	10 metri (in linea d'aria)
Profili Bluetooth compatibili	Advanced Audio Distribution Profile (A2DP)

### ACCESSORI

Manuale di istruzioni x 1  
Cavo AC x 1

**Nota:** Per il miglioramento continuo le specifiche sono soggette a modifiche senza preavviso.

ITA-5

ITA-6

# DENVER®

www.denver-electronics.com



L'attrezzatura elettrica e elettronica incluse le batterie contengono materiali, componenti e sostanze che possono essere dannose per la salute e l'ambiente se il materiale di scarto (attrezzatura elettrica ed elettronica gettata e batterie) non è gestito correttamente.

L'attrezzatura elettrica ed elettronica e le batterie sono segnate con una croce sul simbolo del cestino, visto sotto. Questo simbolo significa che l'attrezzatura elettrica e elettronica e le batterie non dovrebbero essere eliminate con altri rifiuti domestici ma dovrebbero esserlo separatamente.

È importante che inviate le batterie usate alle strutture appropriate e indicate. In questo modo le batterie saranno riciclate secondo le normative e non danneggeranno l'ambiente.

Tutte le città hanno definito dei sistemi o dei punti di raccolta grazie ai quali le apparecchiature elettriche ed elettroniche, incluse le batterie, possono essere conferiti senza oneri alle stazioni di riciclaggio e ad altri siti di smaltimento. Informazioni aggiuntive sono disponibili presso l'ufficio tecnico municipale.

Il produttore, Inter Sales A/S, dichiara che il tipo di apparecchiatura radio BTB-410 è conforme alla direttiva 2014/53/EU. Il testo completo della dichiarazione di conformità EU è disponibile al seguente indirizzo Internet: <http://www.denver-electronics.com/denver-btb-410/>

Campo operativo di frequenze: 2402-2480MHz

Potenza massima di uscita: 20W×2

Importatore:

DENVER ELECTRONICS A/S

Omega 5A, Soeften

DK-8382 Hinnerup

Danimarca

[www.facebook.com/denverelectronics](http://www.facebook.com/denverelectronics)