

BLUETOOTH-KAIUTIN LED-VALOILLA

Mallinumero: BTB-410

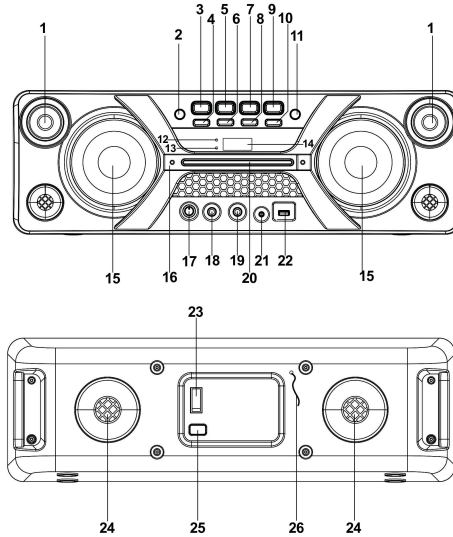


Lue tämä ohjevihko huolellisesti ennen käyttöä ja pidä se tallessa tulevaa käyttöä varten

⚠ Laiteakku on ladattava täyteen ennen käyttöä

Käyttöopas

1. DISKANTTI X 2
2. TOIMINTO/VALMIUSTILAPAINIKE
3. P-MODE/M./ECHO-PAINIKE
4. 10/M./FOLD.- PAINIKE
5. ◀/TUN.- PAINIKE
6. ÄÄNENVOIMAKKUUS -
7. ▶/TUN.+ PAINIKE
8. ÄÄNENVOIMAKKUUS +
9. ▶|PARI-/SKANNAUSPAINIKE
10. 10/M./FOLD.+ -PAINIKE
11. EQ-/VALOPAINIKE
12. LAITEPARIN MERKKIVALO
13. LATAUKSEN MERKKIVALO
14. LCD-NÄYTTÖ
15. KAIUTIN X 2
16. KAHVA
17. MIK. ÄÄNENVOIMAKKUUS NUPPI
18. 6,3 mm MIKROFONILIITÄNTÄ 1
19. 6,3 mm MIKROFONILIITÄNTÄ 2
20. VALOPALKKI
21. 3,5 mm AUX IN -LIITÄNTÄ
22. USB-PORTTI
23. VIRTA PÄÄLLE/POIS PAINIKE
24. ILMANVAIHTOAUOKOT
25. VAIHTOVIRTAPISTOKE
26. Antenni



Aloittaminen

VIRTALÄHDE

Tämä laite toimii ladattavalla lyijyhappoakulla (akun kapasiteetti on 4000 mAh). Lataa laitteen akku täyteen (noin 7 tuntia) ennen tuotteen ensimmäistä käyttökertaa. Soittoaika on noin 2 tuntia täydellä varauksella. Irrota virtajohto sähköpistokkeesta akkuvirralla käyttöä varten, kun akku on ladattu täyteen. Jos virtajohto kytketään kiinni akkuyksikön ollessa kytkettynä, akku alkaa ladata, latauksen LED-merkkivalo muuttuu punaiseksi latauksen aikana, ja kun on ladattu täyteen, merkkivalo muuttuu vihreäksi. Kun yksikön akkuvirta on vähissä, LED-merkkivalo välkkyvä punaisena.

Varoitus: Älä vaihda akkua, ainoastaan ammattitaitoinen henkilö voi suorittaa kyseisen toiminnon.

FIN-1

KÄYTTÖOHJE

PERUSTOIMINNOT

LAITTEEN VIRRAN KYTKEMINEN PÄÄLLE/SAMMUTTAMINEN

Laite kytketään päälle tai sammutetaan painamalla yksikön takana olevaa **ON/OFF**-virtapainiketta.

HUOMAUTUS: USB/Bluetooth/AUX-tilassa, kun yksikkö ei suorita päätoimintojaan 15 minuutin aikana, laite kytkeytyy automaattisesti valmiustilaan.

Yksikkö kytketään takaisin päälle painamalla **FUNCTION/☺**-painiketta.

Huomaa, että äänilähteen alhainen äänenvoimakkuuden asetus voidaan tunnistaa "ei äänisignaalia" -tilaksi. Tämä vaikuttaa signaalin tunnistuskykyyn laitteelta ja voi lisäksi aiheuttaa automaattisen kytkeytymisen valmiustilaan. Jos näin käy, aktivoi äänisignaalin lähetyksen uudelleen tai lisää äänenvoimakkuuden asetusta äänilähteen soittimessa toiston jatkamiseksi.

Sähköstaattista purkausta koskeva vinkki – Laite voi nollaantua tai ei ehkä palaudu normaaliin toimintatilaan sähköstaattisen purkauksen vuoksi. Kytke tällöin laite pois päältä ja yhdistä uudelleen.

TOIMINTATILAN ASETUS

Toimintotiloja vaihdetaan painamalla **FUNCTION/☺** -painiketta toistuvasti USB/AUX/BLUETOOTH/RADIO -toimintojen välillä valitsemiseksi.

ÄÄNENVOIMAKKUUDEN SÄÄTÄMINEN

1. Lisää tai vähennä musiikin äänenvoimakkuutta painamalla **VOL.+** tai **VOL.-** -painikkeita.
2. Lisää tai vähennä mikrofonin äänenvoimakkuutta kääntämällä **MIC VOL.** -nuppia.

TAAJUUSKORJAIN (EQ) -TOIMINTO

Tämä laite on varustettu yhdysrakenteisella taajuuskorjaimella, paina **EQ/LIGHT**-painiketta valitaksesi asetus, joka parhaiten vastaa musiikkityyliä: FLAT, POP, CLASSIC, JAZZ, ja ROCK.

MIKROFONIN KAIUN SÄÄTÖ

Kytke mikrofonin kaikuefekti päälle tai pois päältä painamalla ja pitämällä **P-MODE/M./ECHO**-painiketta pohjassa. Kun kaikuefekti on päällä, näytössä lukee "ECHO".

VILKKUVA VALO

Kaiuttimien yllä olevalla DISCO LED -valolle on 5 eri tilaa. Valitse haluttu valotila painamalla ja pitämällä **EQ/LIGHT**-painiketta pohjassa. Valoefekti kytketään pois päältä painamalla ja pitämällä **EQ/LIGHT**-painiketta pohjassa, kunnes **OFF** näkyy näytössä.

L-1: Sininen LED palaa jatkuvasti, kun tämä tila valitaan.

L-2: Sininen LED on vilkkutilassa.

L-3: Punainen LED palaa jatkuvasti.

L-4: Punainen LED on vilkkutilassa.

L-5: 7 värin LED on vilkkutilassa.

Kahvan päällä on valopalkki, valkoisen valon ollessa päällä, kun sininen/punainen LED palaa jatkuvasti; palkki vilkkuu kun LED on vilkkutilassa. Se sammutetaan yhdessä diskovalon kanssa painamalla ja pitämällä **EQ/LIGHT**-painiketta pohjassa, kunnes näytössä lukee **OFF**.

FIN-2

RADIOTOIMINTO

Kuuntele FM-radiolähetys. Valitse FM-tila painamalla laitteen **FUNCTION**/☰-painiketta, näytössä lukee radiotaajuus.

Huomautus: Parhaan vastaanoton varmistamiseksi vedä kotelon takana oleva FM-antenni täyteen mittaansa ennen käyttöä. Jos stereosignaalia saadaan, näytössä lukee "ST"-symboli.

RADIOKANAVAN VIRITTÄMINEN

Jos tiedät kanavan taajuuden, jolle haluat virittää suoraan:

- Viritä kanava painelemalla toistuvasti **▶▶TUN.+**- tai **◀◀TUN.-** -painiketta. Kanavan taajuus näkyy näytöllä.
- Skannaa nopeasti vahvaa signaalia lähettävät kanavat painamalla ja pitämällä **▶▶TUN.+**- tai **◀◀TUN.-** -painiketta painettuna.

AUTOMAATTINEN ESIASETUSMUISTI/SKANNAUS

Skannaa vastaanottoalueen sisällä olevat kanavat ja tallenna ne esiasetusmuistiin automaattisesti painamalla ja pitämällä **PLAY/PAUSE/PAIR/SCAN**-painiketta painettuna. Kun laite on saanut skannauksen valmiiksi, se automaattisesti virittyy esiasetukseen numero 1 (P01).

MANUAALISEN ESIASETUSMUISTIN KÄYTTÖ

Valitse esiasetusmuistiin tallennettavat kanavat automaattisen skannauksen sijaan.

1. Viritä kanavalle, jonka haluat tallentaa esiasetuksena (esim. 93,1), käyttämällä **▶▶TUN.+**- tai **◀◀TUN.-** -painiketta.
2. Paina **P-MODE/M./ECHO**-painiketta. "**P01**" vilkkuu näytössä, osoittaen että olet tallentamassa kanavaa esiasetusmuistiin 01. (Vaihda esiasetusmuistin numeroa painamalla **10/M./FOLD.+**- tai **10/M./FOLD.-** -painikkeita.)
3. Viimeistele kanavan tallennus (esim. P01 on nyt 93.1) painamalla **P-MODE/M./ECHO**-painiketta.
4. Tallenne toinen kanava toistamalla vaiheet 1–3. Voit tallentaa enintään 30 FM-kanavaa.

Esiasetetun kanavan valinta:

- Valitse seuraava esiasetettu kanava painamalla **10/M./FOLD.+** -painiketta.
- Valitse edellinen esiasetettu kanava painamalla **10/M./FOLD.-** -painiketta.

USB-KÄYTTÖ

1. Valitse USB-tila painamalla laitteen **FUNCTION**/☰-painiketta.
2. Kytke USB-muistitikku laitteen yläosassa olevaan USB-porttiin. Toisto alkaa automaattisesti.
3. Keskeytä toisto painamalla laitteen **PLAY/PAUSE/PAIR/SCAN**-painiketta. Soittoaika välkky näytöllä.
4. Jatka toistoa painamalla uudelleen **PLAY/PAUSE/PAIR/SCAN**-painiketta.
5. Valitse haluttu kappale painamalla **▶▶TUN.+**- tai **◀◀TUN.-** -painiketta toiston aikana, kunnes haluttu kappale näkyy näytöllä. Laite aloittaa toiston automaattisesti.

FIN-3

Hae tiettyä kohtaa toiston aikana painamalla ja pitämällä **▶▶TUN.+**- tai **◀◀TUN.-** -painiketta painettuna skannataksesi sillä hetkellä soivaa kappaletta korkealla nopeudella, kunnes haluttu kohta löytyy, päästä sitten irti painikkeesta normaalin toiston jatkamiseksi.

6. Valitse laulu, jonka kappalenumero on yli 10, painamalla **10/M./FOLD.+**- tai **10/M./FOLD.-** -painiketta kerran hypätäksesi eteen-/taaksepäin 10 kappaletta, ja painamalla sitten **▶▶TUN.+**- tai **◀◀TUN.-** -painiketta valitaksesi halutun kappaleen.
 7. Valitse haluttu kansio (jos USB sisältää useamman kuin yhden kansion) painamalla ja pitämällä **10/M./FOLD.+**- tai **10/M./FOLD.-** -painiketta kerran hypätäksesi eteen-/taaksepäin yhden kansion ja painamalla sitten **▶▶TUN.+**- tai **◀◀TUN.-** -painiketta valitaksesi halutun kappaleen.
- Tärkeää: USB-portti on tarkoitettu vain tiedonsiirtoon, muita laitteita ei voi käyttää tällä USB-liitännällä. USB-jatkokaapeleiden käyttämistä ei suositella. Älä irrota USB:tä laitteesta, kun toistat tai luet USB-laitteelta.**

TOISTON TOISTAMINEN

Voit toistaa yhden kappaleen tai kaikki kappaleet USB:llä toistuvasti?

Yhden kappaleen toisto

1. Paina laitteen **P-MODE/M./ECHO**-painiketta, näytöllä lukee "↻" ja nykyinen kappale toistetaan loputtomasti.
2. Jatkuva toisto peruutetaan painamalla **P-MODE/M./ECHO**-painiketta, kunnes "↻" poistuu näytöltä.

Kaikkien kappaleiden toisto

1. Paina laitteen **P-MODE/M./ECHO**-painiketta, kunnes näytöllä näkyy tasaisesti "C. C.". kaikki USB:n kappaleet toistetaan jatkuvasti.
2. Jatkuva toisto peruutetaan painamalla laitteen **P-MODE/M./ECHO**-painiketta, kunnes "C. C." poistuu näytöltä.

Kansion toisto (vain USB, joka sisältää useamman kuin yhden kansion)

1. Paina laitteen **P-MODE/M./ECHO**-painiketta, kunnes näytöllä näkyy tasaisesti "C. C. FOLDER", nykyinen kansio toistetaan jatkuvasti.
2. Jatkuva toisto peruutetaan painamalla **P-MODE/M./ECHO**-painiketta, kunnes "C. C. FOLDER" poistuu näytöltä.

SATUNNAINEN TOISTO

Paina laitteen **P-MODE/M./ECHO**-painiketta toistotilassa, kunnes "**RAND**" näkyy tasaisesti näytöllä, satunnainen toisto alkaa seuraavasta kappaleesta automaattisesti. Peruuta painamalla uudelleen laitteen **P-MODE/M./ECHO**-painiketta, kunnes "**RAND**" poistuu näytöltä.

BLUETOOTH KÄYTTÖ

1. Paina laitteen **FUNCTION**/☰-painiketta vaihtaaksesi BLUETOOTH-tilaan, LCD-näyttöön tulee "**bt**" laiteparin merkkivalo vilkkuu nopeasti.

2. Kytke laitteen Bluetooth-toiminto päälle, skannaa laitetta "BTB-410" ja yhdistä, anna sitten tarvittaessa salasana 0000, laiteparin merkkivalo palaa merkinä yhteyden muodostuksesta, ja näytöllä näkyy "bl". Aloita toisto painamalla TOISTO.
 3. Säädä laitteen tai ulkoisen laitteen **ÄÄNENVOIMAKKUUTTA** lisätäksesi tai vähentääksesi musiikin äänenvoimakkuutta halutulle tasolle.
 4. Paina ja pidä painettuna **PLAY/PAUSE/PAIR/SCAN**-painiketta katkaistaksesi Bluetooth-yhteyden.
- Huomautus: Bluetooth toimii parhaiten 10 metrin sisällä avoimessa tilassa.

FIN-4

AUX-IN-KÄYTTÖ

1. Valitse "AUX"-tila painamalla laitteen **FUNCTION**/☰-painiketta.
2. Kytke äänilaite AUX IN -liitännään laitteen yläosassa AUX IN -johdon avulla (audiokaapelia ei toimiteta laitteen mukana).
3. Säädä laitteen tai ulkoisen laitteen **ÄÄNENVOIMAKKUUTTA** lisätäksesi tai vähentääksesi musiikin äänenvoimakkuutta halutulle tasolle.
4. Ohjaa toistoa audiolaitteen kautta.

MIKROFONILIITÄNNÄN TOIMINTA

Mikrofonitulo on käytettävissä kaikissa tiloissa.

1. Yhdistä mikrofoni kahteen 6,3 mm **MIC JACK** -liitännään laitteessa.
2. Käännä **MIC VOL.** -nuppia laitteessa mikrofonin äänenvoimakkuuden lisäämiseksi tai vähentämiseksi.
3. Kytke mikrofonin kaikuefekti päälle tai pois päältä painamalla ja pitämällä **P-MODE/M./ECHO** -painiketta pohjassa.

Tekniset tiedot

YLEISTÄ

Virtavaatimukset	AC 100–240 V~60/50 Hz
Virrankulutus	33W
Antoteho	ENINT. 20 W X 2
FM-taajuus	FM 87,5–108 MHz
AUX in -liitäntä	3,5 mm
Mikrofoniliitäntä	6,3 mm
Käyttölämpötila	5°C - + 40°C

Bluetooth

Tiedonsiirtojärjestelmä	Bluetooth-standardin versio 2.1+EDR
Vastaanottoetäisyys	10 metriä (etäisyys näköyhteydellä)
Yhteensopivat Bluetooth-profiilit	Advanced Audio Distribution Profile (A2DP)

VARUSTEET

Käyttöohje x 1 kpl
Virtajohto x 1 kpl

Huomautus: Tekniset tiedot voivat muuttua jatkuvan kehityksen vuoksi ilman ennakoilmoitusta.

FIN-5

KAIKKI OIKEUDET PIDÄTETÄÄN, TEKIJÄNOIKEUS/DENVER ELECTRONICS A/S

DENVER®

www.denver-electronics.com

CE



Sähkö- ja elektroniikkalaitteet sekä niissä käytettävät paristot sisältävät materiaaleja, komponentteja ja aineita, jotka voivat olla vahingollisia terveydelle ja ympäristölle, jos jättemateriaalia (pois heitettävät sähkö- ja elektroniikkalaitteet sekä paristot) ei käsitellä asianmukaisesti.

Sähkö- ja elektroniikkalaitteet sekä paristot on merkitty alla olevalla rastitun jäteastian symbolilla. Symboli kertoo, ettei sähkö- ja elektroniikkalaitteita tai paristoja saa hävittää kotitalousjätteen mukana vaan ne on hävitettävä erikseen.

On tärkeää, että loppukäyttäjänä viet käytetyt paristot oikeaan keräyspaikkaan. Tällä tavoin voit varmistaa, että paristot kierrätetään lain mukaan eivätkä ne vahingoita ympäristöä.

Kaikkiin kaupunkiin on perustettu keräyspisteitä. Sähkö- ja elektroniikkalaitteet sekä paristot voi viedä itse ilmaiseksi pisteisiin tai ne voidaan kerätä suoraan kotoa. Lisätietoja saat kuntasi tekniseltä osastolta.

Inter Sales A/S vakuuttaa, että radiolaitetyyppi BTB-410 on direktiivin 2014/53/EU mukainen. EU-vaatimustenmukaisuusvakuutuksen täysimittainen teksti on saatavilla seuraavassa internetosoitteessa: <http://www.denver-electronics.com/denver-btb-410/>

Käyttötaajuusalue: 2402-2480MHz

Maks. lähtöteho: 20W×2

Maahantuojat:

DENVER ELECTRONICS A/S

Omega 5A, Soeften

DK-8382 Hinnerup

Tanska

www.facebook.com/denverelectronics