

 **ENGELSK**

DENVER[®]
ELECTRONICS

ELEKTRONIKK

WR-40 MK2

FM RADIO



www.facebook.com/denverelectronics



Trekanten med et lyn advarer brukeren om at det finnes tilstrekkelig høye uisolerte spenninger inne i kabinettet til å gi farlige elektriske støt.

FORSIKTIG

**FARE FOR ELEKTRISK STØT
MÅ IKKE ÅPNES**

FORSIKTIG: FOR Å REDUSERE FAREN FOR STØT MÅ DEKSLET (ELLER BAKSIDEN) IKKE FJERNES. INGEN INNVENDIGE DELER KAN VEDLIKEHOLDES AV BRUKEREN. SERVICE SKAL UTFØRES AV KVALIFISERT PERSONELL.



Trekanten med et utropstegn forteller at den medfølgende dokumentasjonen inneholder viktige instruksjoner for bruk og vedlikehold.

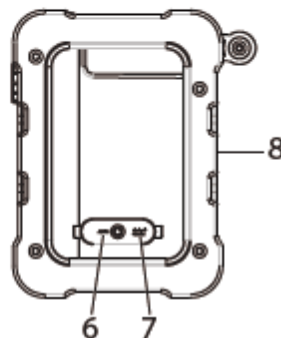
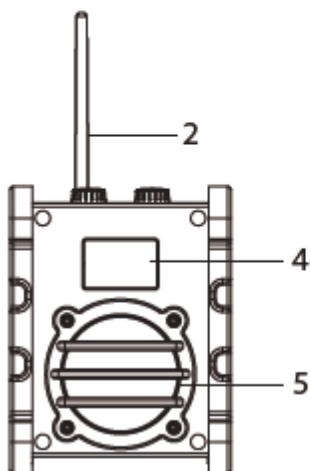
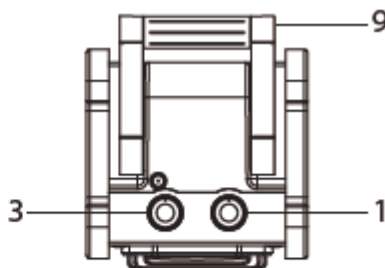
FORSIKTIG:

FOR Å UNNGÅ FARE FOR STRØMSTØT, MÅ STØPSLETS BREDE BEN GÅ INN I KONTAKTENS BREDE SPALTE. STIKK STØPSLET HELT INN.

ADVARSEL:

FOR Å UNNGÅ FARE FOR BRANN ELLER ELEKTRISKE STØT MÅ APPARATET IKKE UTSETTES FOR REGN ELLER FUKTIGHET.

1. Power / Volume control Knob
2. FM Antenna
3. Tuning Knob
4. LCD display
5. Speaker
6. Aux in Jack
7. AC adaptor jack
8. Battery Compartment
9. Carrying Handle



1. Strøm/volum-kontrollknapp

2. FM-Antenne
3. Kanalvelger
4. LCD-DISPLAY
5. Høytaler
6. Aux kontakt inn
7. AC-adapterkontakt
8. Batterirom
9. Bærehåndtak

Installere batterier

1. Skru av låsen med et verktøy, løft opp batterirom-dekselet på baksiden av Utility Radio
2. Sett inn fire «C» -størrelse (UM-2) -batterier i rommet. Kontroller at batteriet er satt inn i henhold til det viste diagrammet.
3. Lukk batteridekslet og skru fast låsen.
4. Hvis radioen ikke skal brukes i lengre tid, anbefales det at batteriet fjernes fra radioen.

Betjene FM-radioen din

1. Slå på radioen ved å bytte strømbryteren til FM-posisjon.
2. Vri tuning-kontrollen for å velge ønsket stasjon. En kort bevegelse går 0,1 mhz opp/ned. Vri og hold nede i ett sekund for å skanne etter nærmeste stasjon.
3. Juster volumkontrollen for komfortabel lytting.
4. Vri strømbryteren til hvilemodus for å slå av radioen.
5. Den myke antennen brukes til mottak fra FM-båndet.

AC-adapter (inkludert)

230 VOLT AC ADAPTER ER BARE TIL BRUK INNENDØRS! IKKE FOR BRUK UTENDØRS!

AC-adapteren (inkludert) for bruk med Utility Radio gir 6V DC ut på 1 ampere senterpinne positiv.

Fjern gummibeskyttelsen som dekker både DC-kontakten og AUX-inn-kontakten, sett inn adapterpluggen i DC-kontakten på radioen. Når adapteren brukes, kobles batteriene automatisk fra.

AC-adapteren må kobles fra strømforsyningen og radioen når den ikke er i bruk.

Aux-inn-funksjon

1. For å bruke den må du koble til en aux-kabel (3,5 mm-kontakt) som er tilgjengelig hos din lokale forhandler, og juster volumkontrollen til et komfortabelt lyttenivå.
2. Du kan begynne å spille av lydfiler fra din AUX-kompatible enhet. For instruksjoner om hvordan du spiller av lydfiler fra en AUX-kompatibel enhet, se egen håndbok.

MED ENERETT, OPPHAVSRETT DENVER ELECTRONICS A/S

DENVER®

www.denver-electronics.com



Elektrisk og elektronisk utstyr inneholder materialer, komponenter og stoffer som kan være farlig for din helse og for miljøet, hvis materialet (kassert elektrisk og elektronisk utstyr) ikke håndteres riktig.

Elektrisk og elektronisk utstyr er merket med en søppelbøtte med kryss over, som vist ovenfor. Dette symbolet betyr at elektrisk og elektronisk utstyr ikke skal kastes sammen med husholdningsavfall, men håndteres separat.

Alle byer har opprettet innsamlingspunkter, hvor elektrisk og elektronisk utstyr kan enten leveres inn gratis på resirkuleringsstasjoner og innsamlingspunkter, eller samles inn fra husholdninger. Mer informasjon er tilgjengelig hos lokale tekniske avdelinger.

Importert av:

DENVER ELECTRONICS A/S

Omega 5A, Soefte

DK-8382 Hinnerup

www.facebook.com/denverelectronics