



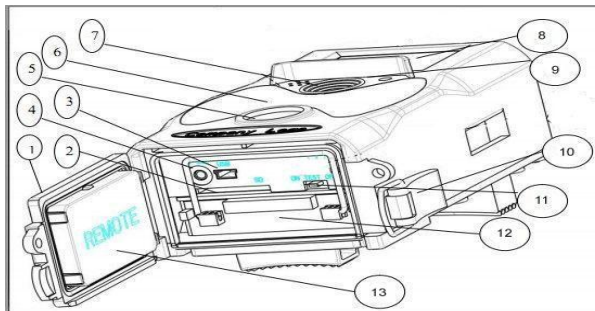
DENVER®

Naturbildskamera

Snabbstartsguide

Översikt

- | | |
|--------------------------|----------------------------|
| 1) Nedre lucka | 2) SD-kortsfack |
| 3) USB-anslutning | 4) TV ut-anslutning |
| 5) PIR | 6) Infraröd blix |
| 7) Lins | 8) 2 tums LCD-skärm i färg |
| 9) Ljudinspelare | 10) Lås |
| 11) Strömbrytare | 12) Batterienhet |
| 13) Bärbar fjärrkontroll | |



Kameran har 3 grundläggande användningslägen:

1. AV-läge: Strömbrytaren är i läget AV.
2. PÅ-läge: Strömbrytaren är i läget PÅ.
3. TEST-läge: Strömbrytaren är i TEST-läget.

I de tre lägena ovan specificeras AV-läget vid byte av SD-kortet eller batterier och transport av kameran.

A. Det finns 3 lägen under systeminställningarna för ditt val.

a. Kamera

Den tar bilder i följd.

b. Video

Den spelar in videor i följd.

c. Kamera & video

Den tar först bilder och spelar sedan in videor.

B. Det finns även 2 sätt att ta bilder och spela in videor.

a. Manuell användning med fjärrkontroll

Efter att du skjutit strömbrytaren till TEST, och utan att ha någon meny öppen på skärmen, trycker du på SHUTTER(OK) på fjärrkontrollen för att ta bilder eller spela in videor.

b. Automatiskt

Efter att du skjutit strömbrytaren mot läget PÅ blinkar LED-lampan i 15 sekunder och sedan tar kameran bilder eller spelar in videor när rörelsen upptäcks.

C. För att visa bilder av videor på kameran ska du stänga av kameran, skjuta strömbrytaren till TEST och trycka på höger pilknapp på fjärrkontrollen för att öppna visningsmodellen.

a. Bilder

Tryck uppåt eller nedåt på fjärrkontrollen för att visa föregående eller nästa bild.

b. Videor

Tryck på vänsterknappen på fjärrkontrollen för att starta videon och tryck på vänsterknappen igen för att stoppa.

Obs: Tryck på OK för att återgå till skärmen.

D. Observera att detta inte beror på något fel på kameran:

Kraftigt regn, dimma och dagg gör bilderna vita utan motiv

MED ENSAMRÄTT, UPPHOVSRÄTT DENVER ELECTRONICS A/S

DENVER®

www.denver-electronics.com



Elektriska och elektroniska apparater innehåller material, komponenter och ämnen som kan vara farliga för din hälsa och miljön, om avfallsmaterialet (förbrukad elektrisk och elektronisk utrustning) inte hanteras korrekt.

Elektrisk och elektronisk utrustning markeras med en överkorsad soptunna, så som visas ovan. Denna symbol indikerar att elektrisk och elektronisk utrustning inte ska bortskaffas med hushållsavfallet, utan ska bortskaffas separat.

Alla kommuner har etablerat uppsamlingsställen där elektrisk och elektronisk utrustning och batterier antingen kan lämnas in kostnadsfritt på återvinningsstationer eller hämtas från hushållen. Vidare information finns att tillgå hos din kommuns tekniska förvaltning.

Importör:

DENVER ELECTRONICS A/S

Stavneagervej 22

DK-8250 Egaa

Danmark

www.facebook.com/denverelectronics