



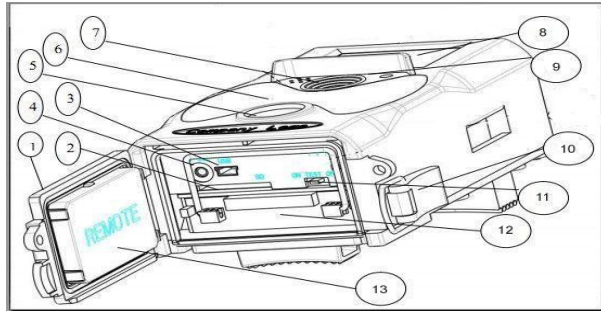
# DENVER®

## Câmara Vida Selvagem

### Manual de início rápido

#### Overview

- |                                 |                            |
|---------------------------------|----------------------------|
| 1) Tampa inferior               | 2) Entrada Cartão-SD       |
| 3) Conector USB                 | 4) Conector de saída de TV |
| 5) PIR                          | 6) Flash infravermelho     |
| 7) Lentes                       | 8) Monitor LCD a cores 2"  |
| 9) Gravador de som              | 10) Fecho                  |
| 11) Interruptor de alimentação  |                            |
| 12) Compartimento das pilhas    |                            |
| 13) Controlador remoto portátil |                            |



câmara tem 3 modos básicos de funcionamento:

1. Modo DESLIGADO: Interruptor de alimentação está na posição DESLIGADO.
2. Modo LIGADO: Interruptor de alimentação está na posição LIGADO.
3. Modo TESTE: Interruptor de alimentação está na posição TESTE.

Nos três modos acima referidos, o modo DESLIGADO é o modo seguro especificado quando substituir o cartão SD ou as baterias e quando transportar a câmara.

A. Há 3 modos na definição do sistema para a sua selecção.

a. Câmara

Tira somente fotografias.

b. Vídeo

Faz somente vídeo.

c. Câmara e Vídeo

Em primeiro lugar tira fotografias, depois faz vídeos.

B. Existem também 2 formas de tirar fotografias ou fazer vídeos.

a. Manualmente usando o controlo remoto

Depois de colocar o interruptor de alimentação na posição TEST, sem qualquer menu exibido no ecrã, premir SHUTTER(OK) no controlo remoto para tirar fotografias ou fazer vídeos.

b. Automaticamente

Depois de colocar o interruptor de alimentação em LIGADO, o LED pisca durante 15 segundos, seguidamente a câmara tira fotografias ou faz vídeos sempre que for detectado um movimento.

C. Para visualizar as fotografias de vídeos na câmara, desligar a câmara, colocar o interruptor de alimentação em TEST, premir a tecla de seta direita no controlo remoto para entrar no modelo de visualização.

a. Fotografias

Premir para cima ou para baixo no controlo remoto para visualizar a fotografia seguinte ou a anterior.

b. Vídeos

Premir o botão esquerdo no controlo remoto para iniciar o vídeo, premir o botão esquerdo de novo para parar.

Nota: Premir OK para voltar ao ecrã.

D. Note que, não se trata de um erro na Câmara:

A chuva forte, o nevoeiro e os chuveiros (no escuro) fornecerão fotos em branco sem motivo.

TODOS OS DIREITOS RESERVADOS, COPYRIGHT DENVER ELECTRONICS A/S

# DENVER®

www.denver-electronics.com



Equipamento eléctrico e electrónico contém materiais, componentes e substâncias que podem ser perigosas para a sua saúde e para o ambiente, se o material usado (equipamentos eléctricos e electrónicos) não for processado correctamente.

Equipamento eléctrico e electrónico está marcado com um caixote do lixo com uma cruz por cima, mostrado acima. Este símbolo significa que o equipamento eléctrico e electrónico não deve ser eliminado em conjunto com outros resíduos domésticos, mas deve ser eliminado separadamente.

Todas as cidades têm pontos de recolha instalados, nos quais o equipamento eléctrico e electrónico pode tanto ser submetido sem custos a estações de reciclagem e outros locais de recolha, ou ser recolhido na própria residência. O departamento técnico da sua cidade disponibiliza informações adicionais relativas a este assunto.

Importador:

DENVER ELECTRONICS A/S

Stavneagervej 22

DK-8250 Egaa

Dinamarca

[www.facebook.com/denverelectronics](https://www.facebook.com/denverelectronics)