

DENVER[®]

VPL-200



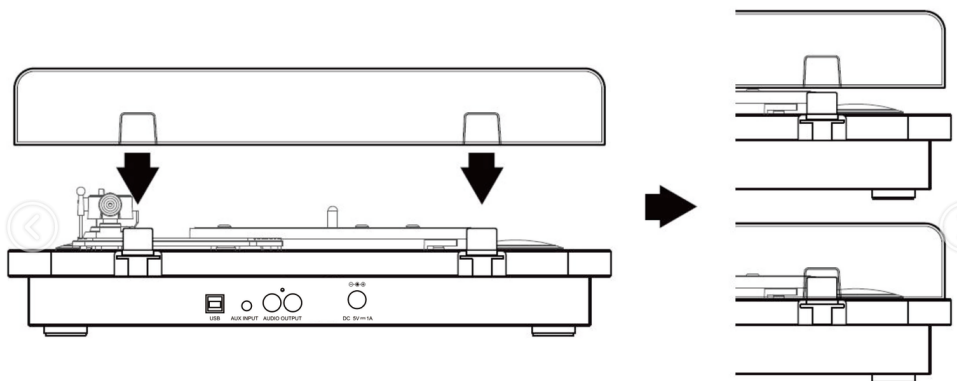
BRUKSANVISNING

Vennligst les denne håndboken nøye før bruk og ta vare på den for fremtidig oppslag.

www.denverelectronics.com

SETTE PÅ STØVDEKSELET

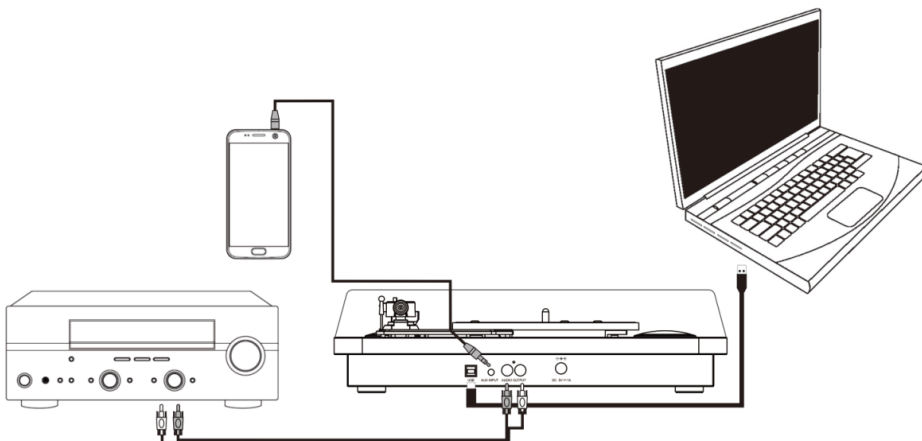
Se diagrammet nedenfor angående påsetting av plaststøvdekslet.



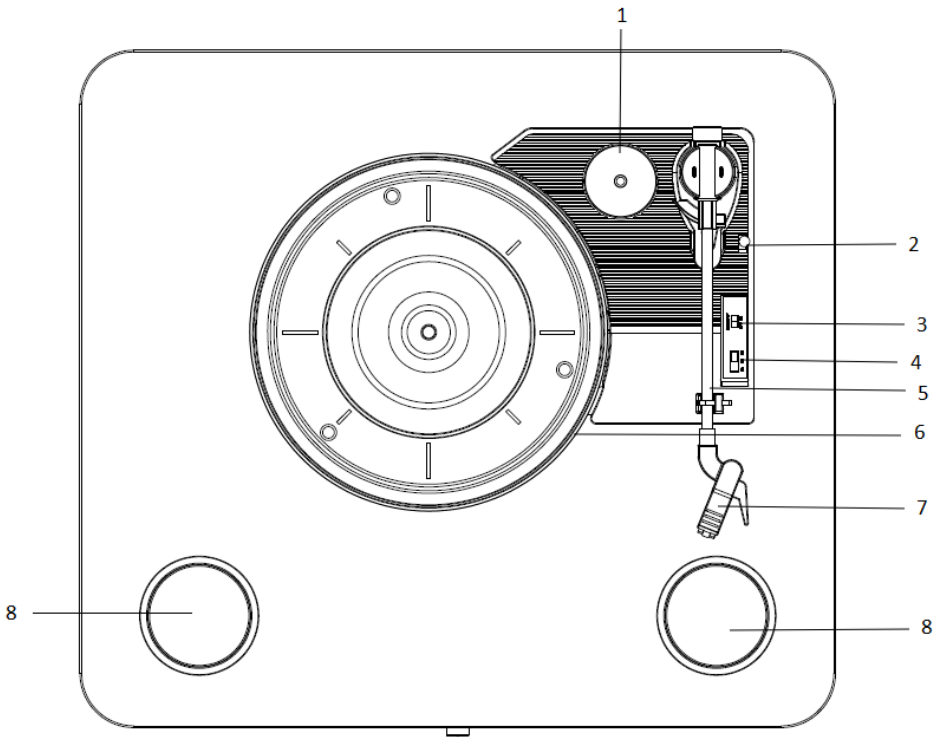
Merk: Vær forsiktig når du setter det på, og trykk ikke ned for hardt. Ta av støvdekslet på samme måte, men trekk dekslet oppover.

KOBLE TIL ET EKSTERNT STEREOANLEGG

Siden platespilleren har innebygde høyttalere, er det ikke nødvendig å koble til høyttalere for å høre på dine vinylplater. Men hvis du vil koble til dine egne høyttalere, vises det til følgende diagram.



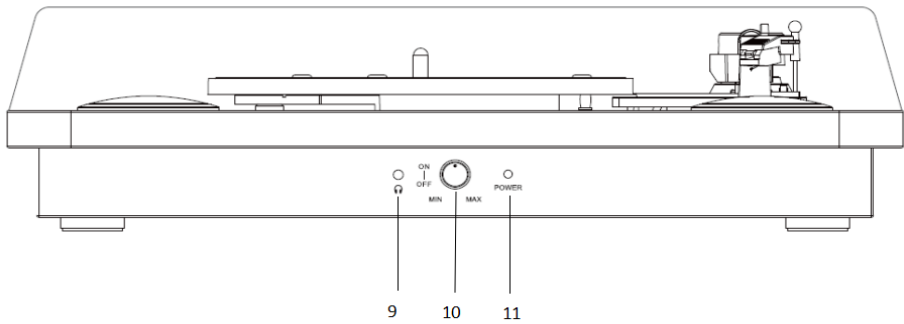
BESKRIVELSE OG FUNKSJONER



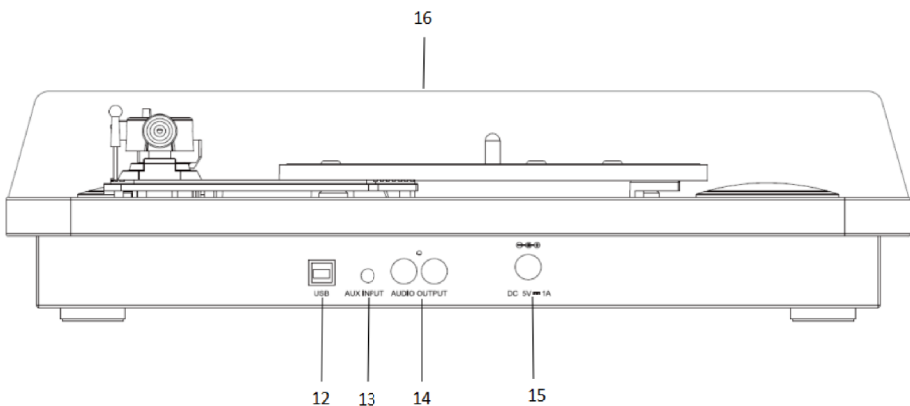
1. **45 RPM adapterholder** – bruk denne hvis du vil spille av 45 RPM-plater med midtdelen skjært ut.
2. **Hev/senk hendelen** - hever og senker pickupen.
3. **Autostoppbryter** - denne bryteren skrur autostopp av eller på. Når autostopp er på, vil dreieskiven begynne å rotere når pickupen er plassert over platen og stopper å rotere når platen har kommet til slutten. (Når autostopp er av, vil dreieskiven alltid rotere uavhengig av plasseringen til pickupen.)

Merk: Hvis vinylplaten stopper før musikken er ferdig, slår du av autostopp for akkurat den platen. Dette er generelt anbefalt for 45 RPM-plater.

4. **Hastighetsbryter (33, 45 og 78 RPM)** - Denne bryteren kontrollerer dreiehastigheten til dreieskiven.
5. **Pickup** - pickupen kan heves og senkes per hånd, eller ved å trykke på hendelen for heving/senking.
6. **Dreieskive** - plasser platen din her.
7. **Patron** - Stylus og keramikpatron. Ta plastdekselet av stylusen før du spiller av en plate.
8. **Høytalere** - høy på lyden fra platen som spilles av.



9. **Hodetelefonkontakt (3,5 mm)** - koble til hodetelefonene (ikke inkludert) for å høre på avspillingen av plater.
10. **Strømbryter-/volumkontrollknott** - roter PÅ-/AV-/volumkontrollknotten med klokken til du hører et klikk og og POWER LED (11) lyser.
11. For å skru av platespilleren roterer du PÅ-/AV-/volumkontrollknotten mot klokken til du hører et klikk og og POWER LED skrur av.



12. **USB-lyduttgang** - bruk den inkluderte USB-kabelen for å koble platespilleren til en datamaskin. USB-tilkoblingen vil sende lyd fra platespilleren til datamaskinen. Se avsnittet **INSTALLERE PROGRAMVAREN** i denne bruksanvisningen for informasjon.
13. **Aux-inngang** - koble til en annen lydkilde, sånn som en smarttelefon, til platespilleren slik at du kan spille av lyd gjennom de innebygde høyttalerne.
14. **RCA-uttgang** - lyden fra en vinylplate som spilles av sendes til denne linjenivås koaksiale lyduttgang. Dette må være koblet til enheter på phono-nivå. (Hvis du ikke har en RCA-kabel, finner du det hos en lokal elektronikkforhandler.)
15. **Strømadapterkontakt** - bruk den inkluderte adapteren for å koble til strømnettet.
16. **Støvdelsel** - gjennomsiktig støvdelsel.

Bruke platespilleren

AVSPILLING AV PLATER

1. Før bruk, må du påse at sikkerhetskabelen (pickupstøtte/-lås) og patronbeskyttelsen (stylus/patron) har blitt fjernet. Og pickupen blir fri.
2. Legg en plate på dreieskiven.
3. Velg ønsket hastighet ved å bruke hastighetsvelgeren.
4. Hev pickupen med løftehendelen. Når du flytter pickupen mot platen, begynner dreieskiven å snurre. Senk pickupen forsiktig til ytterkanten av platen med løftehendelen til pickupen.
5. Vri PÅ-/AV-/volumkontrollknotten for å øke eller senke volumet.
6. Når platen er ferdig med å spille av, vil pickupen automatisk stoppe, og platespilleren vil stoppe automatisk hvis autostoppbryteren er i posisjon "ON". Hvis bryteren er i posisjon "OFF" vil den fortsette å snurre.

TAR OPP

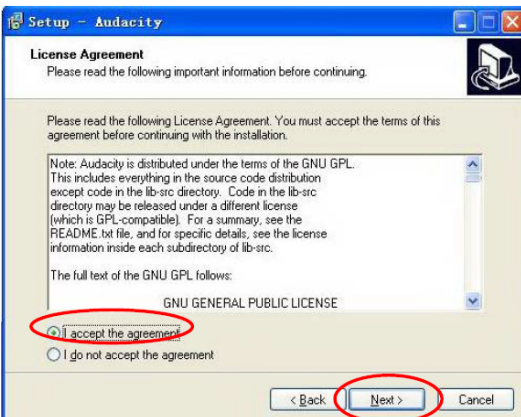
INSTALLERE PROGRAMVAREN

Plasser den medfølgende CD-en inn i stasjonen på datamaskinen, følg instruksjonene og programvaren vil installere automatisk som følger:

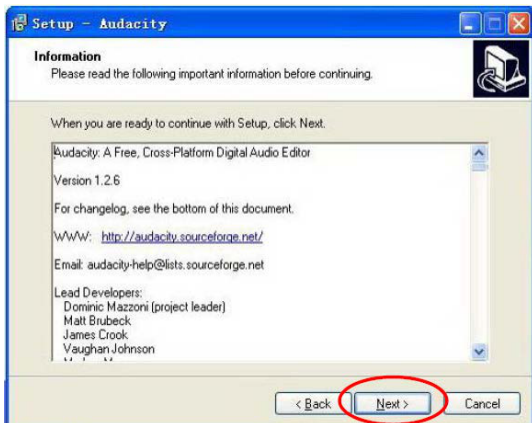
1. Åpne programvaren, dobbeltrykk på filen "Audacity.exe", og trykk på "Next" for å gå videre;



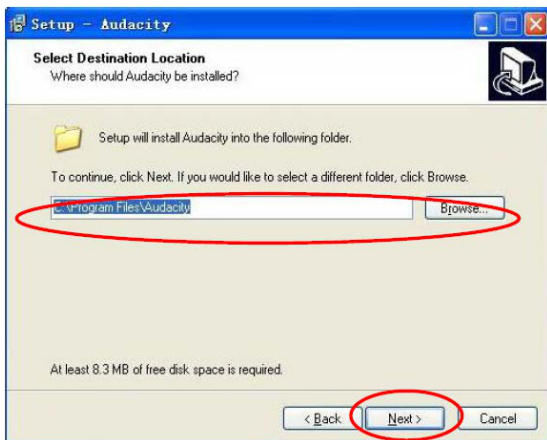
2. Velg Jeg aksepterer avtalen og trykk på "NEXT" for å fortsette;



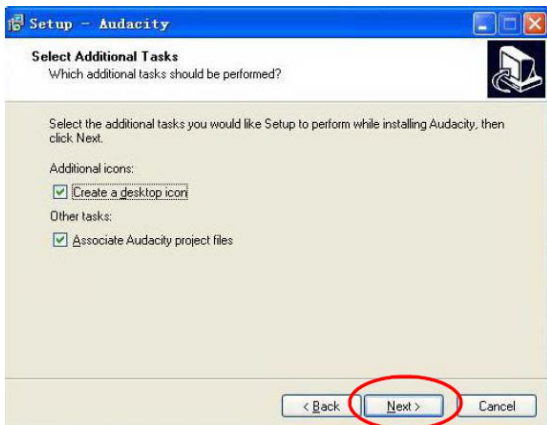
3. Trykk "Next" for å fortsette;



4. Velg målplasseringen og trykk for å fortsette;



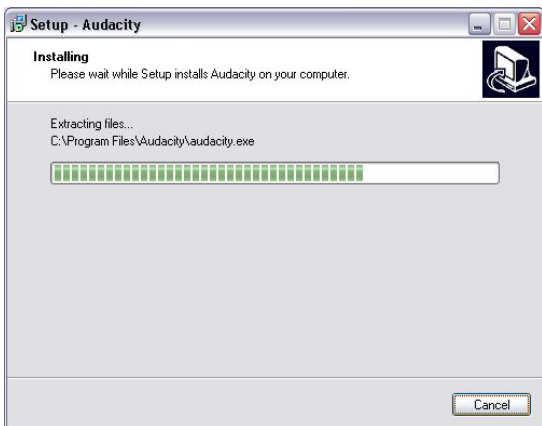
5. Trykk "Next" for å fortsette;



6. Klikk «Install» for å fortsette:



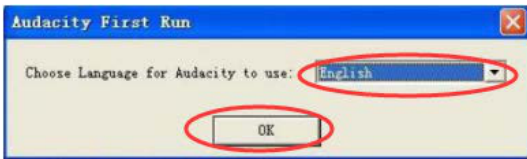
7. Programvaren vil begynne å installere:



8. Venter på at installasjonen gjør seg ferdig og trykk på “finish” for å avslutte installasjonen;



9. Velg språket etter brukerens behov;




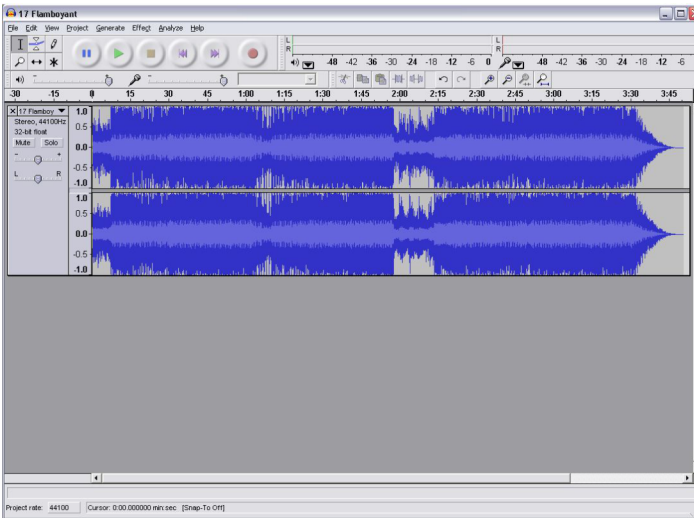
- Audacity skal automatisk starte opp, hvis ikke følg neste sekvens:
- Audacity-ikonet vil nå vises på skrivebordet, dobbelklikk på det for å starte Audacity-kjøring, dersom et ikon ikke vises, gå til stasjon «C» under «Min datamaskin», klikk på «Programfiler» og deretter «Audacity». Høyreklikk på «oransje ball med hodetelefoner»-ikonet og velg «Send til» så «Skrivebord (lag snarvei)».

BRUKE AUDACITY

- Med Audacity installert på datamaskinen din, kan du bruke den inkluderte USB-kabelen for å koble platespillerens USB-port til en ledig USB-port på datamaskinen.
- Kjør Audacity programvaren ved å dobbelklikke på Audacity ikonet.
- Før innspillingen, klikker du på Rediger øverst på hovedsiden; velg Innstillinger nederst på menyen som vil åpne Innstillinger.
- På opptaks delen av vinduet åpne Enhetsmenyen ved å bruke pil ned på høyre side. Velg USB PnP Audio Device fra menyen. Kryss også av i boksen ved siden av «Programvare Spill igjennom (Spille nytt spor mens en spiller inn)».
- Den nederste boksen gjør det mulig å velge hvilke innspillingskanaler som skal settes, 1 er Mono og 2 er stereo, velg Stereo alternativet.

OPPTAK TIL DATAMASKINEN VED HJELP AV AUDACITY

- Start avspillingen som beskrevet ovenfor, og trykk på Opptak  på toppen av Audacity-vinduet for å starte opptak til datamaskinen.
- Når opptaket er ferdig, brukes transportkontrollene øverst i skjermbildet. Gå til Start, Spill av, Ta opp, Pause, Stopp og Gå til begynnelsen av bølgen som under:



- Bruk Filen, Rediger, Vis, Prosjekt, Generer, Effekt og analyse -menyer for å lagre, eksportere og manipulere musikken din.
- Hvis opptaksnivået må justeres, klikk på «START», «Innstillinger» og velg kontrollpanel. Under Kontrollpanel velg «Lyder og lydenheter », klikk på «VOLUM» -kategorien og velg «Avansert».
- På mastervolum-vinduet, velg alternativer øverst i venstre hjørne, klikk på egenskaper i rullegardinmenyen.

I vinduet Egenskaper velger du "USB PnP Audio Device" fra rullegardinmenyen øverst. Klikk på "OK" for å bekrefte valget, så vil et vindu komme opp

- Med kontroll for opptaksnivået. Flytt denne kontrollen opp hvis opptaket er for lavt og ned hvis opptaket er for høyt
- MERK: det blå bølge skjemaet skal sitte i Audacity vinduet slik at toppene i det stopper kort fra topp og bunn
- Før du redigerer musikk, må den innspilte bølgeformen markeres.
- For å markere bølgeformen, klikk med venstre museknapp på venstre side av bølgeformen (under L+R kontroller) og bølgeformen vil bli mørkere.

- På dette tidspunktet kan hele bølgeformen redigeres. Men hvis bare en del av bølgeformen må redigeres (eller lagres) kan seksjonen som kreves, markeres ved å plassere musen over begynnelsen av seksjonen, holde venstre knapp ned og trekke den rett over ønsket område og slippe den når enden av den ønskede seksjon er nådd. Denne mørke delen vil nå være den eneste lyden som blir redigert.
- Alternativt, klikk på REDIGER-menyen øverst til venstre, og klikk deretter på VELG, og så velge mellom: Alle (hel bølgeform), start til markør eller markør til slutt.
- MERK: etter å ha gjort opptak til datamaskinen, Må kanskje USB-kabelen fjernes fra USB-porten for å aktivere avspilling fra datamaskinen senere.

EKSPORTERE MUSIKKFLER (.WAV)

- Når du har spilt inn og redigert musikken din, må du lagre filene på datamaskinen. For å gjøre dette, klikker du på fil og flytter ned til Eksport som WAV-fane.
- Klikk på denne, og du vil umiddelbart bli spurt om filnavnet på den innspilte musikken som vil bli lagret i stedet som viser. På dette punktet må du enten notere deg mappen der musikken er lagret eller lagre den i en mappe du velger selv.
- Dette kan enten være en eksisterende eller en ny mappe.

EKSPORTERE MUSIKKFLER (.MP3)

- Når du har spilt inn og redigert musikken din, må du lagre filene på datamaskinen. For å gjøre dette klikker du på fil og flytter ned til Eksport som Mp3-fane.
- Klikk på denne, og du vil umiddelbart bli spurt om filnavnet på den innspilte musikken som vil bli lagret i stedet som viser. På dette punktet må du enten notere deg mappen der musikken er lagret eller lagre den i en mappe du velger selv.
- Dette kan enten være en eksisterende eller en ny mappe.

MERK: For å aktivere Eksporten til Mp3 funksjonen, vil det være nødvendig å kopiere en fil som heter lame_enc.dll fra installasjons CDen og lime den inn i AUDACITY-mappen som inneholder programvaren på harddisken som ble kopiert tidligere fra CDen. Programvaren vil automatisk oppdage denne filen og eksport som en mp3 vil nå være mulig.

FEILSØKING

Problem	Årsak(er)	Løsning(er)
Ingen strøm.	Strømkabelen er ikke tilkoblet veggkontakten. Strømkontakten er ikke slått på.	Påse at pluggen er tilkoblet. Slå på strømmen.
Ingen lyd når tilkoblet et stereoanlegg.	Volumet er for lavt. En 3,5 mm lyd-kabel er koblet til Aux-inngangen. Volumet til Aux-kilden er for lavt.	Øk volumet. Ta vekk kabelen for å gjenoppta normal avspilling. Øk utgangsvolumet til Aux-kilden.
Platen spilles av for raskt eller for sakte.	Juster hastighetsinnstillingen.	Endre hastighetsvelgeren til riktig posisjon.

VEDLIKEHOLD

BYTTE STIFT

- Se figurene 1-8



1
Åpne låsebøylen for å frigjøre armen.



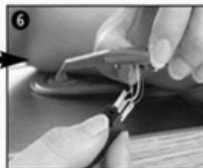
2
Ta av støvdekslet slik at stiften er fri.



3
Løsne forsiktig pickupen fra hodet.



4
Fjern audio-kontaktene fra stifteneheten.

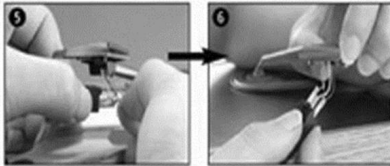


For å sette på en ny gjøres ting i motsatt rekkefølge. Tilstutt lydlinjen, og monter stiftenheten på hodet.

Merk: Vær meget påpasselig når du gjør dette, slik at du unngår å skade armen eller audio-kontaktene.

INSTALLERE NY PICKUP

- Se figurene 5 og 6



BEMERKNINGER

Vi anbefaler å rengjøre platene dine med en antistatisk klut før avspilling for å få best mulig lyd og ta vare på dem.



Derfor anbefaler vi også å bytte stift regelmessig (ca. hver 250 timer)
Fjern støv fra stiften fra tid til annen med en meget myk børste dyppet i alkohol
(børst fra baksiden og forover)

IKKE GLEM FØLGENDE NÅR DU TRANSPORTERER PLATESPILLEREN DIN:

- Sett støvhetten på stiften.
- Sett fast armen med klemmen på støtten.

ALLE RETTIGHETER FORBEHOLDT- COPYRIGHT DENVER ELECTRONIC A/S, www.denver-electronics.com

www.facebook.com/denverelectronics

MED ENERETT, OPPHAVSRETT DENVER ELECTRONICS A/S

DENVER®

www.denver-electronics.com



Elektrisk og elektronisk utstyr inneholder materialer, komponenter og stoffer som kan være farlig for din helse og for miljøet, hvis materialet (kassert elektrisk og elektronisk utstyr) ikke håndteres riktig.

Elektrisk og elektronisk utstyr er merket med en søppelbøtte med kryss over, som vist ovenfor. Dette symbolet betyr at elektrisk og elektronisk utstyr ikke skal kastes sammen med husholdningsavfall, men håndteres separat.

Alle byer har opprettet innsamlingspunkter, hvor elektrisk og elektronisk utstyr kan enten leveres inn gratis på resirkuleringsstasjoner og innsamlingspunkter, eller samles inn fra husholdninger. Mer informasjon er tilgjengelig hos lokale tekniske avdelinger.

Importert av:

DENVER ELECTRONICS A/S

Omega 5A, Soeften

DK-8382 Hinnerup

[facebook.com/denverelectronics](https://www.facebook.com/denverelectronics)