

DENVER[®]

VPL-200



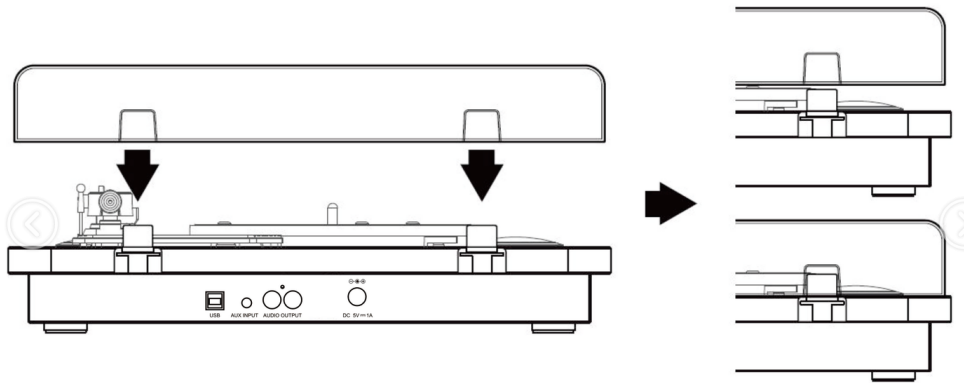
GEBRUIKSHANDLEIDING

Lees deze gebruikshandleiding a.u.b. zorgvuldig door voorafgaand aan gebruik en bewaar de instructies als eventueel naslagwerk.

www.denverelectronics.com

DE STOFKAP BEVESTIGEN

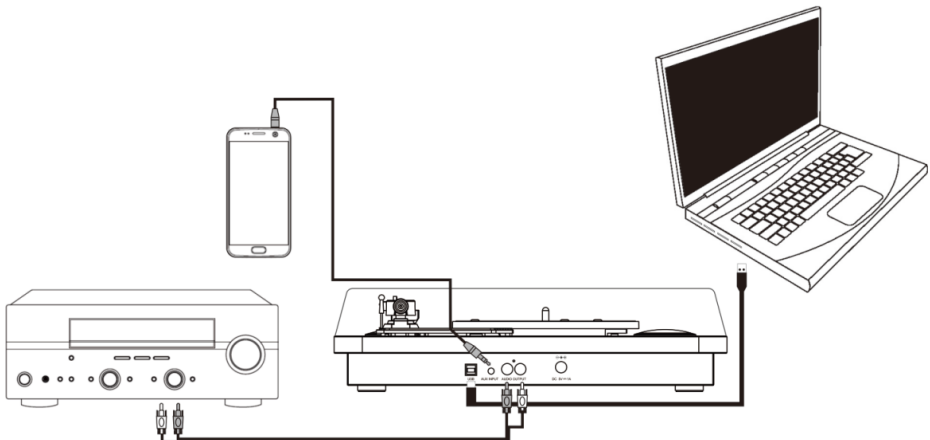
Raadpleeg het diagram hieronder om de plastic stofkap te bevestigen.



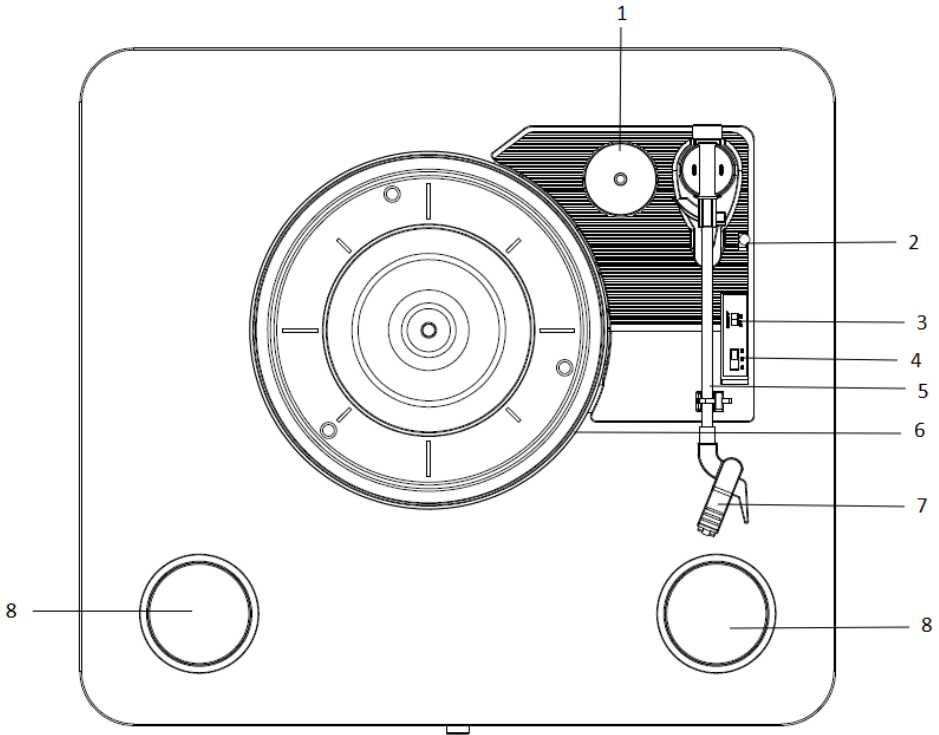
Opmerking: Ben voorzichtig tijdens de bevestiging en druk de kap niet te hard omlaag. Verwijder de stopkap op dezelfde wijze, maar trek deze dan omhoog.

AANSLUITING OP EEN EXTERN GELUIDSSYSTEEM

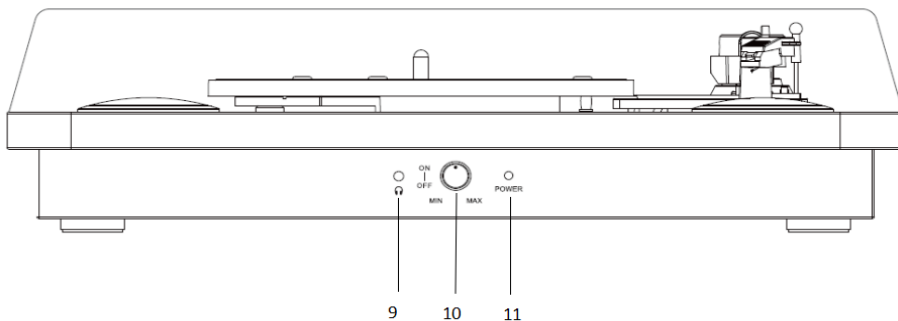
Omdat de platenspeler is voorzien van ingebouwde luidsprekers, is het niet nodig om luidsprekers aan te sluiten en naar uw platen te luisteren. Als u echt uw eigen luidsprekers wilt aansluiten, raadpleeg dan a.u.b. het volgende diagram.



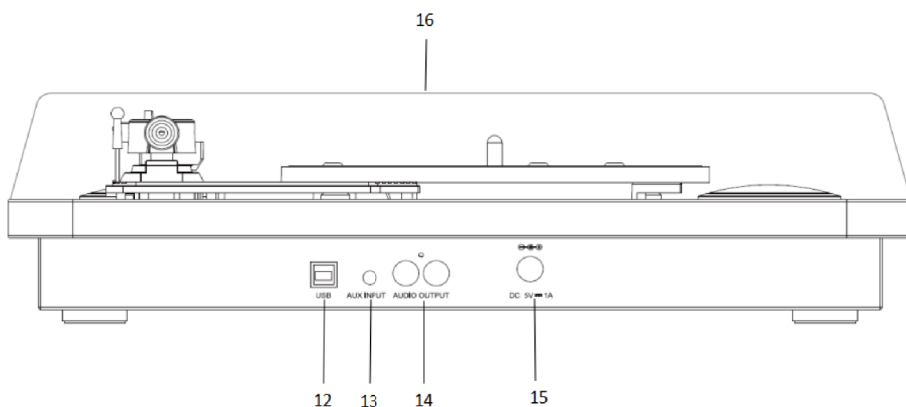
BESCHRIJVING & EIGENSCHAPPEN



1. **45 TPM Adapterhouder** – Gebruik deze als u 45 TPM platen wilt spelen met uitgesneden middenstukken.
 2. **Ophef-/neerlaathendel** - Om de toonarm op te heffen of te laten zakken.
 3. **Automatische stopschakelaar** - Deze schakelaar activeert of deactiveert de automatische stopfunctie. Wanneer de automatische stopfunctie is ingeschakeld, dan zal de plaat beginnen te draaien wanneer de toonarm over de plaat wordt bewogen en stoppen met draaien wanneer het einde van de plaat is bereikt. (Wanneer de automatische stopfunctie is uitgeschakeld, dan zal de plaat blijven draaien ongeacht de positie van de toonarm)
- Opmerking:** Als uw plaat stopt voordat het einde van de muziek is bereikt, stel dan de automatische stopfunctie voor deze specifieke plaat in op de uitstand. Dit wordt gewoonlijk aangeraden voor 45 TPM platen.
4. **Snelheidsschakelaar (33, 45 & 78 TPM)** - Deze schakelaar regelt het toerental van de platenspeler.
 5. **Toonarm** - De toonarm kan handmatig worden opgeheven of neergelaten of door op het ophef-/neerlaathendel te drukken.
 6. **Draaiplateau** - Leg hier uw plaat neer.
 7. **Pick-up element** - Naald en keramisch patroon. Verwijder de kunststof cover van de naald voordat u een plaat afspeelt.
 8. **Luidsprekers** - Om naar de muziek van uw afspelende plaat te luisteren.



9. **Hoofdtelefoonuitgang (3,5mm)** - Sluit hier uw hoofdtelefoon aan (niet inbegrepen) om naar uw plaat te luisteren.
10. **Aan/uit/Volumeregeling** - Draai de AAN/UIT/Volumeregelingsknop rechtersom totdat u een klikje hoort en de AAN-/UIT-LED (11) oplicht.
11. U kunt de platenspeler uitschakelen door de AAN/UIT/Volumeregelingsknop linksom te draaien totdat u een klikje hoort en de AAN-/UIT-LED uitschakelt.



12. **USB-audio-uitgang** - Gebruik de meegeleverde USB-kabel om uw platenspeler aan te sluiten op uw computer.
De USB-aansluiting zal de audio van de platenspeler naar uw computer sturen.
Zie a.u.b. de sectie **DE SOFTWARE INSTALLEREN** in deze handleiding voor meer informatie.
13. **Aux-ingang** - Sluit hier een andere audiobron aan op de platenspeler, zoals een smartphone, om deze af te spelen via de ingebouwde luidsprekers.
14. **RCA-uitgang** - De audio van uw afspelende plaat wordt naar deze coaxiale audio-uitgang op lijn-niveau gestuurd. Deze uitgang dient niet te worden aangesloten op apparatuur op phono-niveau. (Als u nog geen RCA-kabel hebt, dan kunt u deze aanschaffen in uw plaatselijke elektronicawinkel.)
15. **Aansluitpoort voor stroomadapter** - Gebruik de meegeleverde adapter om de speler aan te sluiten op het stopcontact.
16. **Stofkap** - Doorzichtige stofkap.

Uw platenspeler gebruiken

EEN PLAAT AFSPLELEN

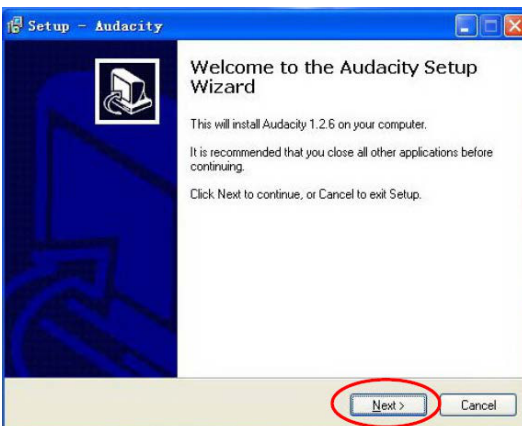
1. Controleer voorafgaand aan gebruik of de veiligheidsdraad (steun/vergrendeling van de toonarm) en patroonkap (naald/patroon) zijn verwijderd. De toonarmvergrendeling moet bovendien ontgrendeld zijn.
2. Leg een plaat op het draaiplateau.
3. Selecteer de vereiste snelheid met de snelheidsschakelaar.
4. Hef de toonarm op via het ophefhandel van de toonarm. Het draaiplateau begint te draaien naargelang u de toonarm richting de plaat beweegt. Laat de naald rustig op de buitenrand van de plaat zakken m.b.v. het toonarmhendel.
5. Draai de AAN/UIT/Volumeregelingsknop om het volumeniveau te verhogen of verlagen.
6. Wanneer de plaat volledig is afgespeeld, dan zal de toonarm automatisch stoppen en vervolgens zal de platenspeler automatisch stoppen vooropgesteld dat de automatische stopschakelaar op de stand "AAN" is ingesteld. Als de schakelaar op de stand "UIT" staat, dan zal de plaat blijven draaien.

OPNAME

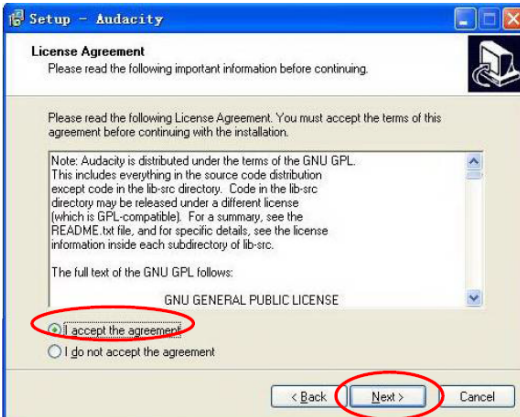
DE SOFTWARE INSTALLEREN

Stop de bijgesloten CD in de driver van uw computer, volg de aanwijzingen op en de software zal automatisch geïnstalleerd worden:

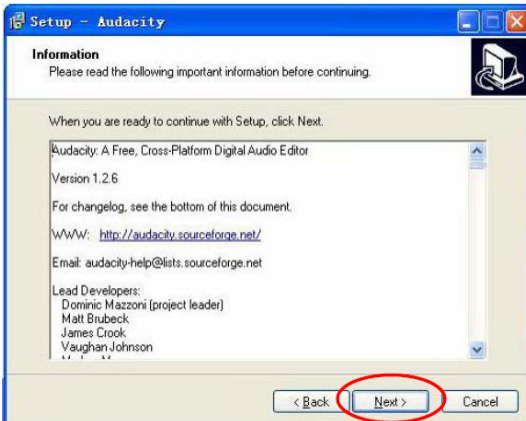
1. Open de software, dubbelklik op het bestand "Audacity.exe" en klik vervolgens op "Next" om verder te gaan;



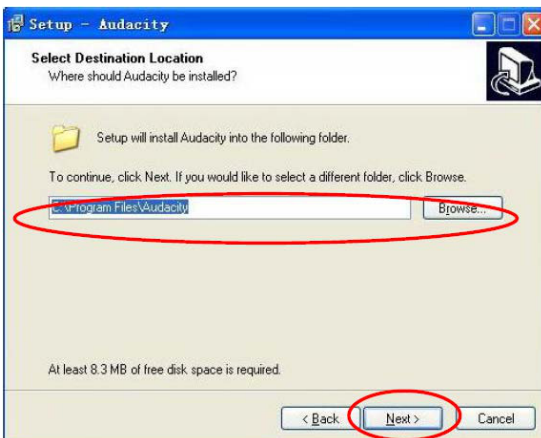
2. Selecteer “I accept the agreement” en klik op “NEXT” om verder te gaan;



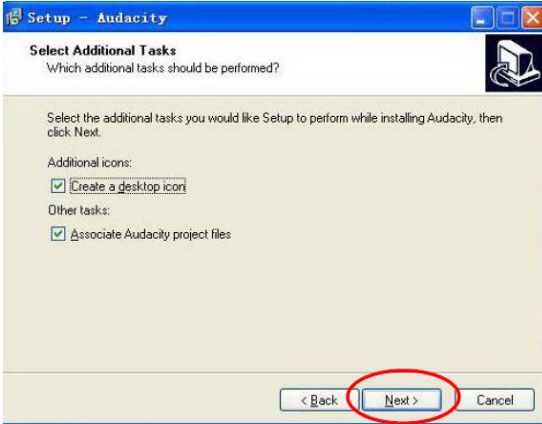
3. Klik op “Next” om verder te gaan;



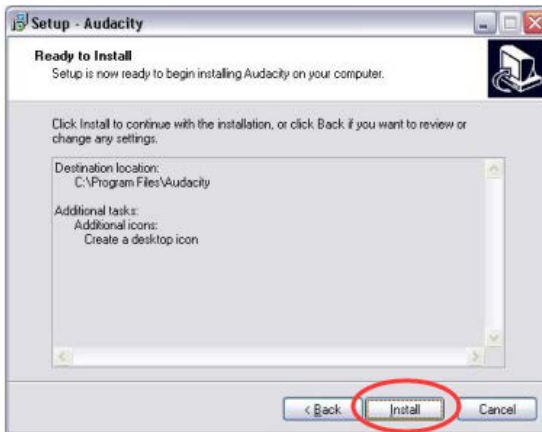
4. Selecteer de bestemmingslocatie en klik op “Next” om verder te gaan;



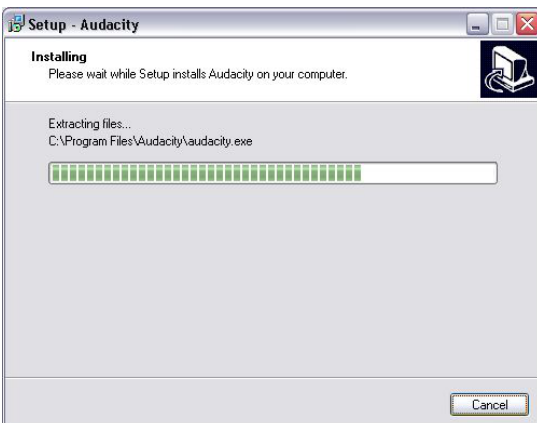
5. Klik op "Next" om verder te gaan;



6. Klik op "Install" om door te gaan:



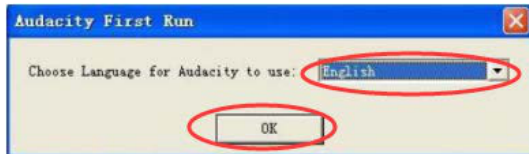
7. De software wordt geïnstalleerd:



8. Wacht totdat de installatie is voltooid en druk op “finish” om de installatie te eindigen;



9. Selecteer de gewenste taal;



- Audacity moet automatisch worden opgestart. Voer de volgende handeling uit als dit niet het geval is:
- De Audacity icoon is op de desktop van uw computer verschenen. Klik tweemaal op de icoon om Audacity op te starten. Ga naar de 'C' disk en vervolgens naar 'My Computer', klik op 'Program Files' en vervolgens op 'Audacity' als de icoon niet op de desktop verschenen is. Klik met de rechterknop van de mouse op de icoon 'oranje bal met hoofdtelefoon', kies 'Send to' en kies vervolgens voor 'Desktop (create shortcut)'.

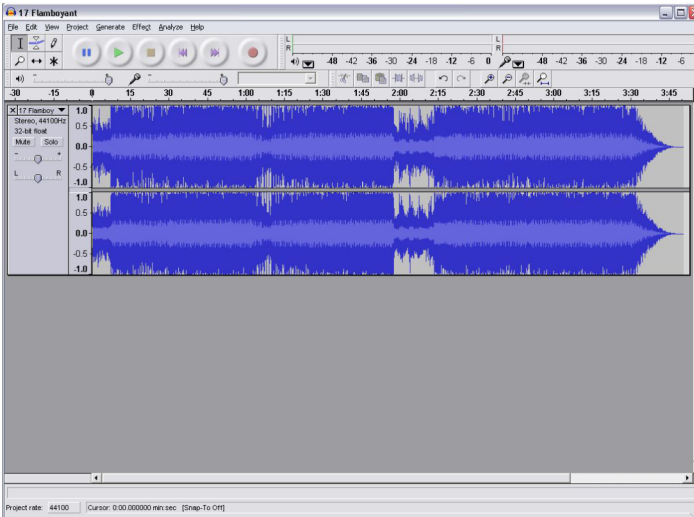
AUDACITY GEBRUIKEN

- Wanneer de Audacity software is geïnstalleerd op uw computer, dan kunt u de meegeleverde USB-kabel gebruiken om de USB-poort van de platenspeler aan te sluiten op een beschikbare USB-poort van uw computer.
- Start de Audacity software door tweemaal op de Audacity icoon te klikken.
- Klik op Edit aan de bovenkant van de hoofdpagina alvorens u met opnemen begint. Kies Preferences onderaan het menu om uw Preferenties te openen.
- Open het menu van de Installatie met behulp van de pijl naar beneden aan de rechterzijde in het opnamegedeelte van het venster. Kies in het menu de optie USB PnP Audio Device. Klik tevens op de box naast 'Software Play through (Play new track while recording it)'.
- In de onderste box kunt u het in te stellen aantal opnamekanalen activeren: 1 is Mono en 2 is Stereo. Kies voor Stereo.

MET AUDACITY OP DE COMPUTER OPNEMEN



- Start het afspelen van de plaat op zoals hierboven beschreven is en druk op Record aan de bovenkant van het Audacity venster om de opname door de computer op te starten.
- Gebruik na de opname de navigatiebedieningen boven op het scherm. Ga naar start, Afspelen, Opnemen, Pauze, Stop en Ga naar einde van Golfvorm, zoals hieronder te zien:



- Maak gebruik van de file Edit, View, Project, Generate, Effect en Analyse menu's om uw muziek Op te slaan, te Exporteren of te Bewerken.

- Klik op 'START', 'SETTINGS' en kies voor het bedieningspaneel als u het opnameniveau moet afstellen. Kies voor 'SOUND' en 'AUDIO DEVICES' onder het Bedieningspaneel, klik op de 'VOLUME' tab en kies 'ADVANCED'.
- Kies in het Master volume venster voor opties in de hoek links bovenaan en klik op properties in het drop-down menu.

Kies in het Properties venster "USB PnP Audio Device" in het drop-down menu bovenaan. Klik op "OK" om de selectie te bevestigen en er zal vervolgens een venster verschijnen

- met een bedieningsoptie voor het opnameniveau. Verplaats deze bediening omhoog als de opname te zacht is en omlaag als de opname te hard is.
- OPMERKING: de blauwe golfvorm moet op dusdanige wijze in het Audacity venster passen dat de pieken de boven- en onderkant ervan net niet aanraken.
- Laat de opgeslagen golfvorm oplichten alvorens u de muziek edit.
- Klik met de linkerknop van de mouse op de linkerzijde van de golfvorm (onder de L+R bedieningen) om de golfvorm op te laten lichten. De golfvorm wordt nu donkerder.
- Nu kunt u de hele golfvorm editen. U kunt echter ook een deel van de golfvorm laten oplichten als u slechts dit deel moet editen (of opslaan) door de mouse vanaf het begin van het deel van links naar rechts te bewegen terwijl u de linkerknop van de mouse ingedrukt houdt. Laat de knop los als u het einde van het gewenste deel bereikt heeft. Nu zal uitsluitend het donkere audio deel geëdit worden.
- U kunt echter ook klikken op het EDIT menu links bovenaan en vervolgens klikken op SELECT. Kies vervolgens uit: All (hele golfvorm), Start to Cursor of Cursor to end.
- OPMERKING: U kunt de USB-kabel uit de USB-poort van uw Computer halen en later de muziek afluisteren als u alles met de Computer opgenomen heeft.

UW MUZIEKFILES EXPORTEREN (.WAV)

- U moet de files op uw computer opslaan als u de muziek opgenomen en geëdit heeft. Klik hiervoor op de file en ga naar de Export as WAV tab.
- Klik op deze tab. U wordt onmiddellijk gevraagd om een filenaam voor de opgenomen muziek in te voeren. De file wordt op de aangegeven locatie opgeslagen. Noteer in welke folder de muziek opgeslagen wordt of kies zelf de folder waarin de muziek wordt opgeslagen.
- U kunt voor een al bestaande folder kiezen of u kunt een nieuwe folder aanmaken.

UW MUZIEKFILES EXPORTEREN (.MP3)

- U moet de files op uw computer opslaan als u de muziek opgenomen en geëdit heeft. Klik hiervoor op de file en ga naar de Export as Mp3 tab.
- Klik op deze tab. U wordt onmiddellijk gevraagd om een filenaam voor de opgenomen muziek in te voeren. De file wordt op de aangegeven locatie opgeslagen. Noteer in welke folder de muziek opgeslagen wordt of kies zelf de folder waarin de muziek wordt opgeslagen.
- U kunt voor een al bestaande folder kiezen of u kunt een nieuwe folder aanmaken.

OPMERKING: U moet de file lame_enc.dll op de installatie CD kopiëren en plakken in de AUDACITY folder op de hard disk met de software die eerder van de CD gekopieerd was, om de Export to Mp3 functie te activeren. De software zal automatisch dit file detecteren. Nu kunt u de files als een mp3 exporteren.

PROBLEEMOPLOSSING

Probleem	Reden(en)	Oplossing(en)
Geen voeding.	Voedingskabel niet aangesloten op stopcontact. Stopcontact is niet ingeschakeld.	Controleer of de stekker is aangesloten. Schakel de voeding in.
Geen geluid wanneer aangesloten op een home stereo systeem.	Volume is te laag. 3,5mm audiokabel is aangesloten op de Aux-ingangspoort. Volume van Aux-ingangsbron is te laag.	Volume verhogen. Koppel de kabel los om de normale afspeelmodus te hervatten. Verhoog het uitgangsvolume van de Aux-ingangsbron.
De plaat wordt te snel of te traag afgespeeld.	Pas de snelheidsinstelling aan.	Stel de snelheidsschakelaar in op de juiste positie.

ONDERHOUD

DE NAALD VERVANGEN

- Zie figuren 1-8



Druk op de armvergrendeling om de toonarm te ontgrendelen.



Verwijder de kap van het patroon om de naald bloot te leggen.



Verwijder het patroon voorzichtig uit de houder.



Verwijder de audiolijn volledig uit het patroon.

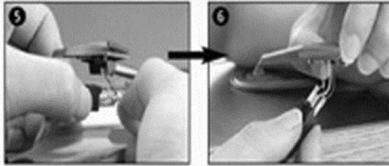


Om een nieuwe naald te bevestigen, steek de audiolijn dienovereenkomstig in en installeer de verwisselbare naald voorzichtig in de houder.

Opmerking: Ben a.u.b. uiterst voorzichtig wanneer u deze procedure uitvoert, zodat de toonarm en audiodraden niet beschadigd raken.

EEN NIEUW NAALDPATROON INSTALLEREN

- Zie figuren 5 & 6



OPMERKINGEN

Wij raden u aan uw platen schoon te maken met een antistatisch doekje, zodat u optimaal van uw platen kunt genieten en hun levensduur verlengt.



Om dezelfde redenen, dient u de naald met regelmaat te vervangen (ongeveer elke 250 uur)

Stof de naald van tijd tot tijd af met een uiterst zacht borsteltje en wat alcohol (borstel het patroon af van achter naar voor)

WANNEER U UW PLATENSPELER TRANSPORTEERT, VERGEET NIET OM:

- De beschermkap op de naald te plaatsen.
- De rustklem op de pick-up arm te plaatsen.

ALLE RECHTEN VOORBEHOUDEN, AUTEURSRECHT DENVER ELECTRONICS A/S, www.denver-electronics.com

www.facebook.com/denverelectronics

ALLE RECHTEN VOORBEHOUDEN, AUTEURSRECHT DENVER ELECTRONICS A/S

DENVER®

www.denver-electronics.com



Elektrische en elektronische apparatuur bevatten materialen, componenten en stoffen die schadelijk kunnen zijn voor uw gezondheid en het milieu, indien de afvalproducten (afgedankte elektrische en elektronische apparatuur en batterijen) niet correct worden verwerkt.

Elektrische en elektronische apparatuur is gemarkeerd met het doorgekruiste vuilnisbaksymbooltje, zoals hierboven afgebeeld. Dit symbool is bestemd om de gebruiker er op te wijzen dat elektrische en elektronische apparatuur niet bij het overige huisvuil mogen worden weggegooid, maar gescheiden moeten worden ingezameld.

Alle steden hebben specifieke inzamelpunten, waar elektrische en elektronische apparatuur bij recyclestations of andere inzamellocaties kosteloos ingeleverd kunnen worden. In bepaalde gevallen kan het ook aan huis worden opgehaald. Vraag om meer informatie bij uw plaatselijke autoriteiten.

Importeur:
DENVER ELECTRONICS A/S
Omega 5A, Soefften
DK-8382 Hinnerup
Denmark
[facebook.com/denverelectronics](https://www.facebook.com/denverelectronics)