

DENVER[®]

VPL-200



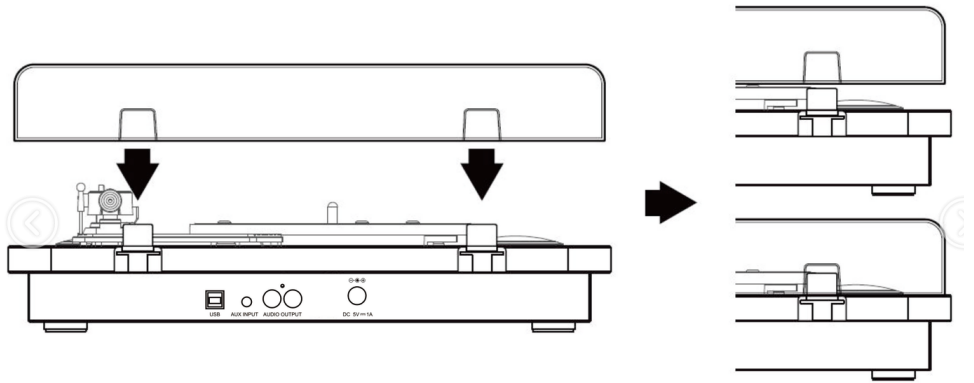
KÄYTTÖOPAS

Lue tämä ohje ennen tuotteen käyttämistä ja säilytä se tulevia tarpeita varten.

www.denverelectronics.com

PÖLYSUOJUKSEN KIINNITTÄMINEN

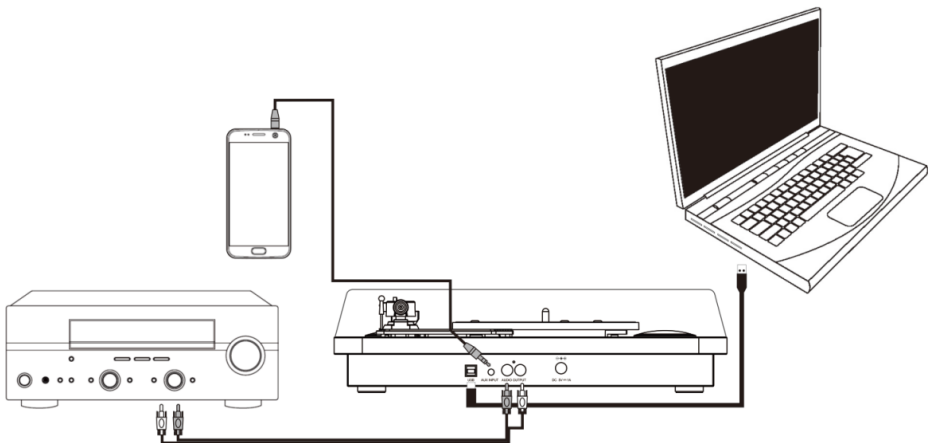
Katso alla olevaa kuvaa muovisen pölysuojuksen kiinnittämisestä.



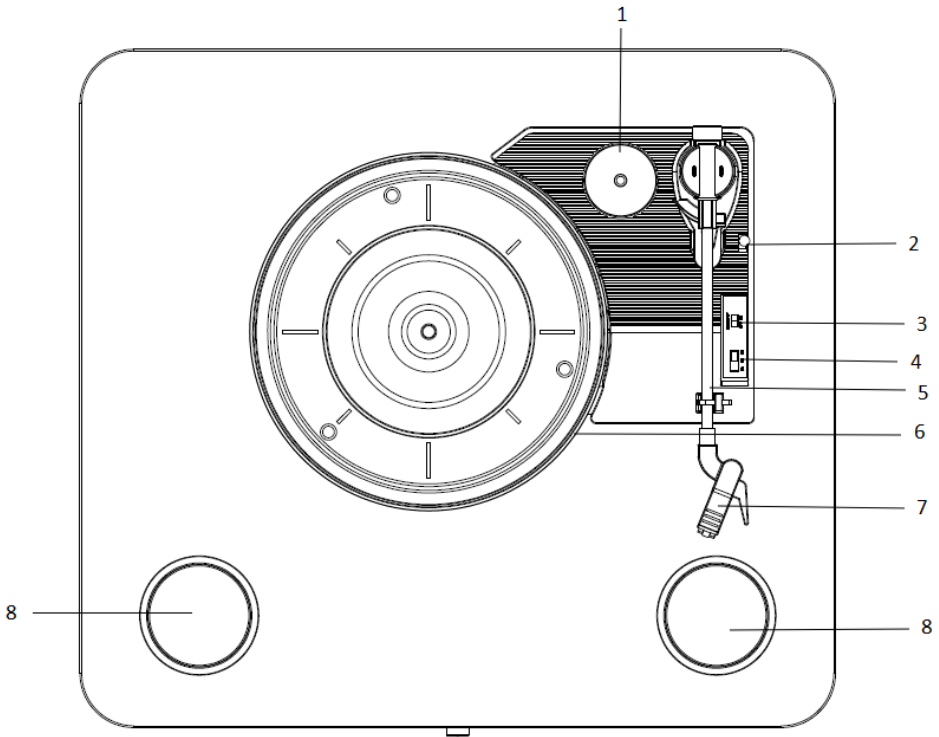
Huomautus: Ole varovainen kiinnittämisessä. Älä paina liian kovaa. Irrota pölysuojus samalla tavalla, mutta vedä sitä silloin ylöspäin.

YHDISTÄMINEN ULKOISEEN ÄÄNIJÄRJESTELMÄÄN

Levysoittimessa on sisäänrakennetut kaiuttimet, joten ei ole välttämätöntä kytkeä kaiuttimia vinylilevyjen kuuntelemiseksi. Katso seuraavaa kuvaa, jos kuitenkin haluat yhdistää siihen omat kaiuttimiesi.



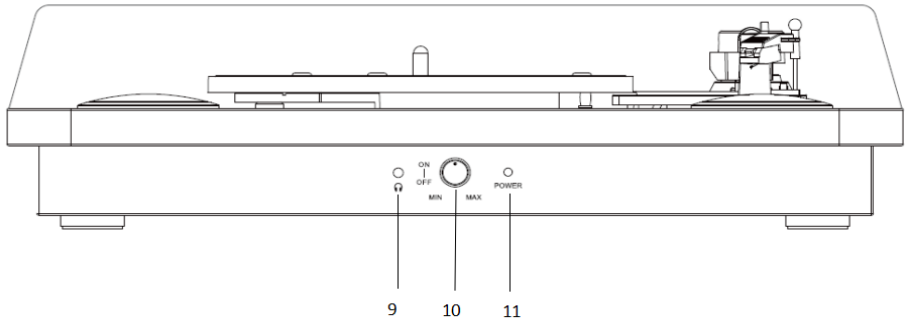
KUVAUS JA OMINAISUUDET



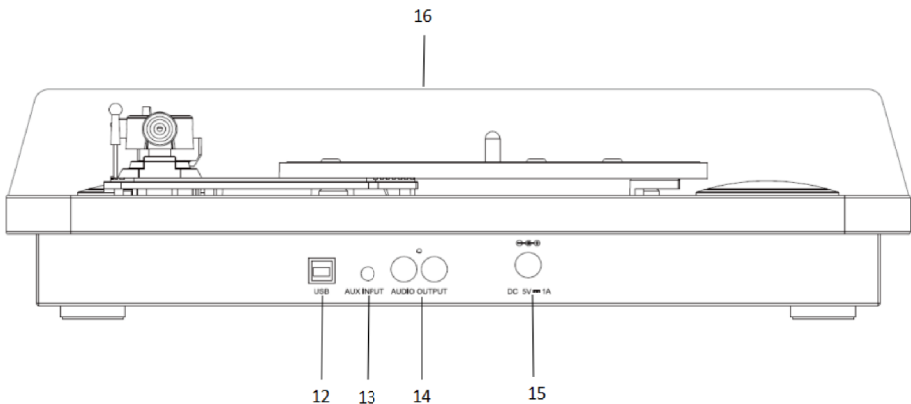
1. **45 rpm:n sovitinpidin** – Käytä, kun toistat 45 rpm:n levyjä, joissa on leikatut keskustat.
2. **Nosto-/laskuvipu** – Nostaa ja laskee äänivarren.
3. **Automaattisen pysäytyksen kytkin** – Kytkin kääntää automaattisen pysäytyksen päälle tai pois päältä. Kun automaattinen pysäytys on päällä, levylautanen alkaa pyöriä asettaessasi äänivarren levyn päälle. Se lopettaa pyörimisen, kun levy on kuunneltu loppuun. (Kun automaattinen pysäytys on pois päältä, levylautanen pyörii riippumatta äänivarren asennosta)

Huomautus: Jos vinyylilevy pysähtyy ennen levyn loppumista, käännä automaattinen pysäytys pois päältä tämän levyn kohdalla. Tätä suositellaan yleensä 45 rpm:n levyille.

4. **Nopeuden valintakytkin (33, 45 ja 78 rpm)** – Tämä kytkin säätää levylautasen pyörimisnopeutta.
5. **Äänivarsi** – Äänivarsi voidaan nostaa ja laskea käsin tai painamalla nosto-/laskuvipua.
6. **Levyhautanen** – Aseta levy tähän.
7. **Äänirasia** – Neula ja keraaminen äänirasia. Poista neulan muovisuojuus ennen levyjen soittamista.
8. **Kaiuttimet** – Kuulet äänen soittamastasi vinyylilevystä.



9. **Kuulokeliitäntä (3,5 mm)** - Yhdistä kuulokkeet (eivät ole mukana) kuunnellaksesi levyn toistamista.
10. **Virtakytkin/äänenvoimakkuuden säätönappi** - Kierrä PÄÄLLE/POIS/Äänenvoimakkuuden säätönappia myötäpäivään, kunnes kuulet napsahdavan äänen ja VIRRAN LED (11) syttyy.
11. Kytket levysoittimen virran pois päältä kiertämällä PÄÄLLE/POIS/Äänenvoimakkuuden säätönappia vastapäivään, kunnes kuulet napsahdavan äänen ja VIRRAN LED sammuu.



12. **Äänen USB-ulostulo** - Käyttämällä mukana tulevaa USB-johtoa voit yhdistää levysoittimen tietokoneeseen. USB-liitäntän kautta voit lähettää äänen levysoittimesta tietokoneeseen. Katso lisätieto tämän käyttöoppaan kohdasta **OHJELMISTON ASENNUS**.
13. **Aux-tulo** - Yhdistä äänilähde, kuten älypuhelin, levysoittimeen toistaaksesi sisäänrakennettujen kaiuttimien kautta.
14. **RCA-ulostulo** - Toistettavan vinyylilevyn ääni lähetetään tähän linjatason koaksiaaliseen äänen ulostuloon. Tätä ei saa yhdistää phono-tason laitteisiin. (Jos sinulla ei ole RCA-johtoa, voit ostaa sen elektroniikan jälleenmyyjiltä.)
15. **Virtasovittimen liitäntäportti** - Käytä mukana tulevaa sovittinta seinäpistorasiaan yhdistämisessä.
16. **Pölysuojus** - Läpinäkyvä pölysuojus.

Levysoittimen käyttäminen

LEVYN SOITTAMINEN

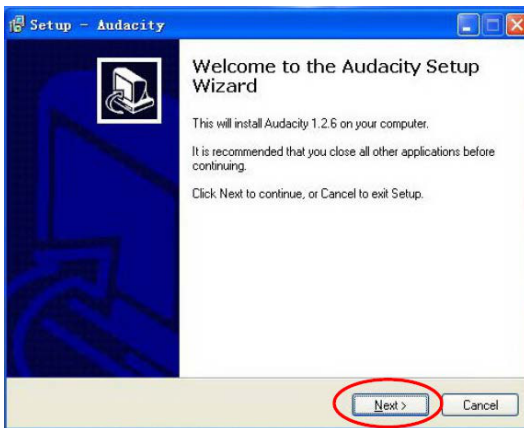
1. Varmista ennen käyttämistä, että turvavaijeri (äänivarren pidin/lukko) ja äänirasian suojuus (neula/äänirasia) on poistettu. Varmista myös, että äänivarren lukko on vapautettu.
2. Aseta levy levylautaselle.
3. Valitse tarvittava nopeus nopeuden valintakytkimellä.
4. Nosta äänivarsi käyttämällä äänivarren nostovipua. Levy alkaa pyöriä, kun siirät äänivartta kohti sitä. Laske neula varovasti levyn ulkoreunaan käyttämällä äänivarren nostovipua.
5. Kierrä PÄÄLLE/POIS/Äänenvoimakkuuden säätönuppia äänenvoimakkuuden suurentamiseksi tai pienentämiseksi.
6. Kun levy on soitettu loppuun, äänivarsi pysähtyy automaattisesti ja levylautanen lopettaa pyörimisen automaattisesti, jos automaattisen pysäytyksen kytkin on PÄÄLLE-asennossa. Jos kytkin on asetettu "pois"-asentoon, pyöriminen jatkuu koko ajan.

TALLENTAMINEN

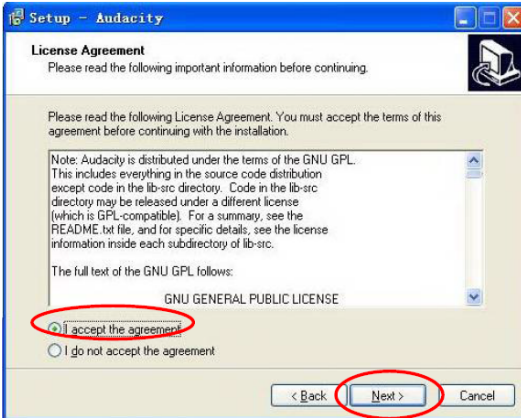
OHJELMISTON ASENNUS

Aseta pakkaukseen sisältyvä CD tietokoneesi CD-ROM-asemaan ja noudata ruudulla näkyviä ohjeita asentaaksesi ohjelman:

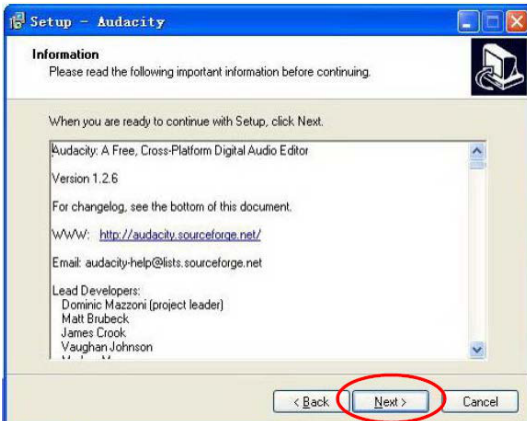
1. Avaa ohjelmisto, kaksoisnapsauta tiedostoa "Audacity.exe", jatka painamalla "next";



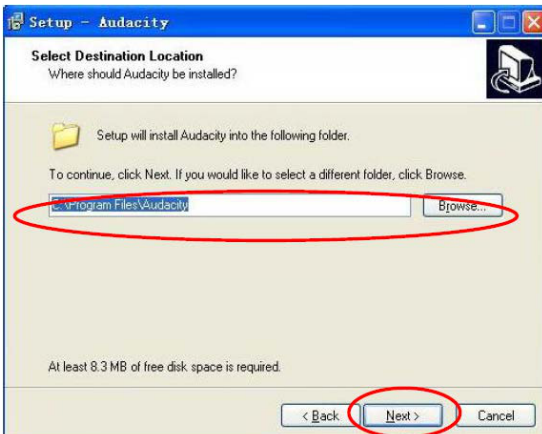
2. Valitse I accept the agreement ja jatka painamalla "Next";



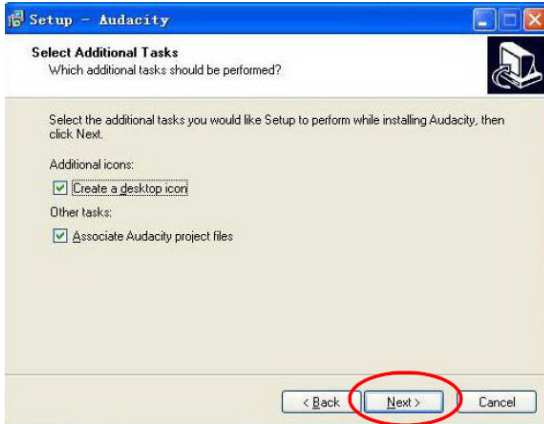
3. Jatka painamalla "next";



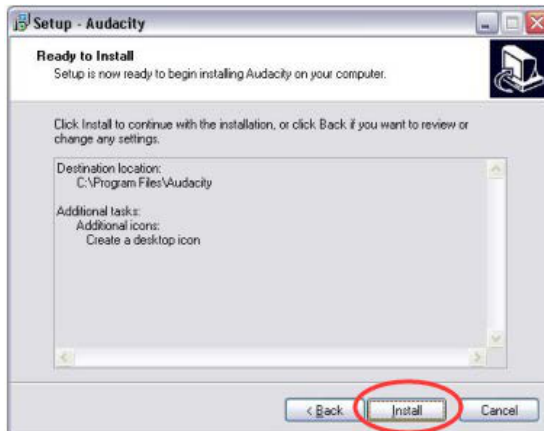
4. Valitse tallennuspolku ja jatka painamalla;



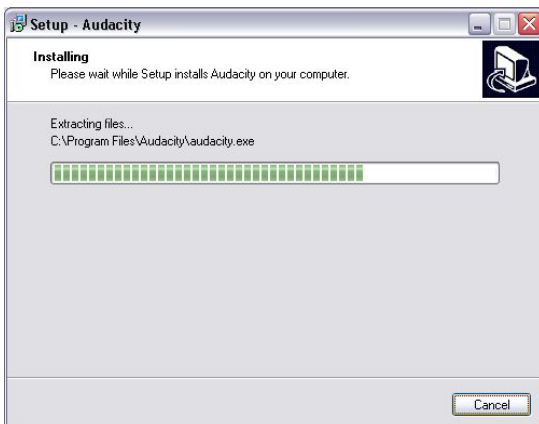
5. Jatka painamalla "next";



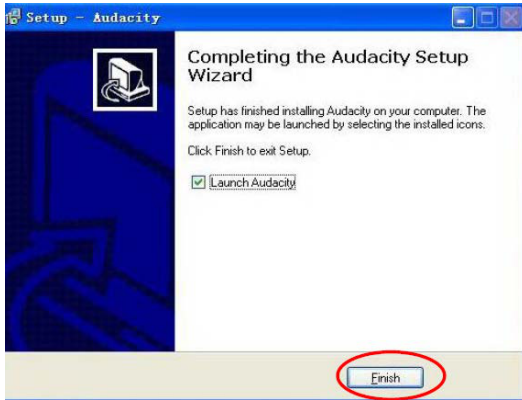
6. Napsauta "Install":



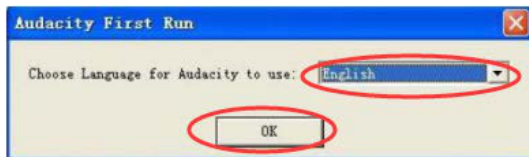
7. Ohjelmiston asennus alkaa:



8. Odota, kunnes asennus on valmis ja päättää asennus painamalla ”finish”;



9. Valitse käyttäjän haluama kieli;



- Audacity-ohjelmiston tulisi käynnistyä automaattisesti. Mikäli näin ei kuitenkaan käy:
- Kaksoisnapsauta Työpöydälläsi näkyvää Audacity-ohjelmiston kuvaketta käynnistäaksesi ohjelman. Mikäli et näe kuvaketta, avaa Oma tietokone, siirry Ohjelmatiedostot-kansioon ja avaa Audacity-kansio. Napsauta hiiren oikeaa painiketta kuvakkeen kohdalla, joka muistuttaa oranssia palloa, jolla on kuulokkeet, napsauta Lähetä ja valitse Työpöytä.

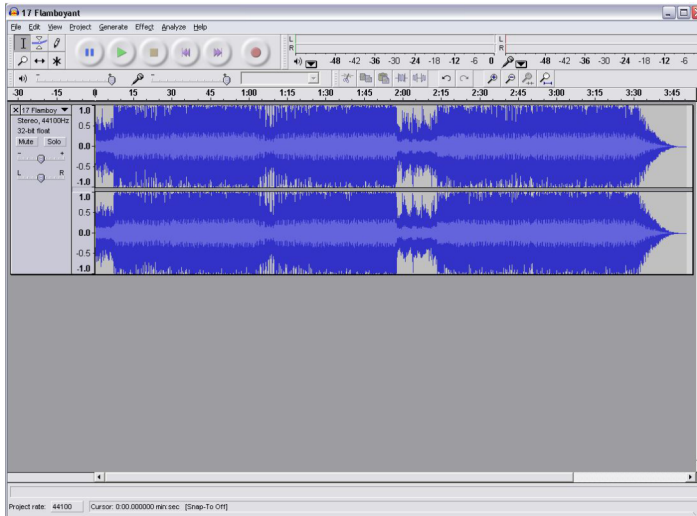
AUDACITY-OHJELMISTON KÄYTTÖ

- Kun Audacity-ohjelmisto on asennettu tietokoneeseen, voit käyttää mukana tullutta USB-johtoa ja yhdistää levysoittimen USB-portin tietokoneen vapaaseen USB-porttiin.
- Käynnistä Audacity-ohjelmisto kaksoisnapsauttamalla Audacity-kuvaketta.
- Ennen nauhoittamista, napsauta 'Edit' ikkunan ylälaudassa ja valitse 'Preferences' valikon alaosasta, jolloin siirryt asetuksiin.
- Avaa Device-liukuvalikko painamalla alaspäin osoittavaa nuolta. Valitse 'USB PnP Audio Device'. Valitse myös tarkistusruutu 'Play through (Play new track while recording it)'.
- Channels-kohdassa voit valita nauhoituskanavien määrän, 1 on Mono, 2 on Stereo. Valitse Stereo.

NAUHOITTAMINEN AUDACITY-OHJELMALLA



- Aloita levyn toisto edellä mainitulla tavalla ja paina Record (nauhoitus) -painiketta ohjelman ikkunassa aloittaaksesi nauhoittamisen tietokoneellesi.
- Kun nauhoitus on valmis, käytä näytön yläreunassa olevia Transport-säätimiä. Go to Start (siirry alkuun), Play (soita), Record (nauhoita), Stop (pysäytä) tai Go to end of Wave form (siirry aaltomuodon loppuun), kuten alla:



- Käytä File, Edit, View, Project, Generate, Effect ja Analyze -valikoita tallentaaksesi, siirtääksesi tai muokataksesi tallenteitasi.
- Mikäli nauhoitustaso vaatii säätämistä, napsauta Käynnistä, Asetukset ja Ohjauspaneeli. Ohjauspaneelissa, valitse Äänet ja Äänilaitteet, jossa voit napsauttaa Äänenvoimakkuus-välilehteä ja valita Lisäasetukset.
- Äänenvoimakkuuden pääikkunassa, voit valita asetuksia vasemmasta yläkulmasta painamalla Ominaisuudet -kohtaa valikossa.

Ominaisuudet-ikkunassa, valitse 'USB PnP Audio Device' liukuvalikosta. Vahvasta valinta napsauttamalla "OK", jolloin ikkuna aukeaa

- Nauhoitustason säätö. Mikäli nauhoitus on liian hiljainen, säädä tehoa ylös, tai alas, mikäli nauhoitus on liian kovaääninen.
- HUOMAA: Sinisen aaltomuodon tulisi näkyä Audacity-ohjelman ikkunassa kokonaisena.
- Ennen kuin voit muokata musiikkia, nauhoitettu aaltomuoto tulee korostaa.
- Korostaaksesi aaltomuodon, napsauta hiiren vasemmalla painikkeella aaltomuodon vasemmalle puolelle, jolloin aaltomuoto tummuu.

- Nyt aaltomuotoa voidaan muokata. Mikäli haluat kuitenkin muokata (tai tallentaa) vain tietyn osan aaltomuodosta, voit valita muokattavan alueen napsauttamalla ja raahaamalla. Voit nyt muokata tummunutta kohtaa.
- Voit myös vaihtoehtoisesti valita EDIT (muokkaa) sivun vasemmasta yläaidasta ja napsauttaa SELECT (valitse) ja valita jonkin seuraavista toiminnoista: All (koko aaltomuoto), Start to Cursor (alusta osoittimeen) tai Cursor to end (osoittimesta loppuun).
- HUOMAA: kun olet nauhoittanut musiikkia, saatat joutua irrottamaan USB-johdon tietokoneesta, jotta voit toistaa musiikkia tietokoneesi kautta.

MUSIIKKITIEDOSTOJESI TALLENTAMINEN (.WAV)

- Kun olet nauhoittanut ja muokannut musiikkiasi, sinun tulee tallentaa tiedostot tietokoneellesi. Napsauta File ja siirry Export as Wav -valikkoriville.
- Napsauta valikkoriviä, jolloin sinua pyydetään nimeämään tiedosto, joka tallennetaan ruudulla näkyvään paikkaan. Voit joko pistää tallennuskansion muistiin tai valita jonkun muun tallennuskansion.
- Tämä voi olla olemassa oleva tai uusi kansio.

MUSIIKKITIEDOSTOJESI TALLENTAMINEN (.MP3)

- Kun olet nauhoittanut ja muokannut musiikkiasi, sinun tulee tallentaa tiedostot tietokoneellesi. Napsauta File ja siirry Export as Mp3 -valikkoriville.
- Napsauta valikkoriviä, jolloin sinua pyydetään nimeämään tiedosto, joka tallennetaan ruudulla näkyvään paikkaan. Voit joko pistää tallennuskansion muistiin tai valita jonkun muun tallennuskansion.
- Tämä voi olla olemassa oleva tai uusi kansio.

HUOMAUTUS: Jotta voit käyttää Export to Mp3 -ominaisuutta, sinun täytyy kopioida lame_enc.dll -tiedosto asennus-CD:ltä kovalevysi AUDACITY-kansioon. Ohjelmisto havaitsee tiedoston automaattisesti, jolloin voit siirtää tallentaa tiedostoja Mp3-muotoon.

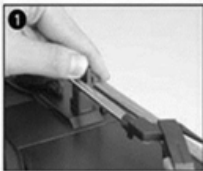
VIANETSINTÄ

Ongelma	Syy(t)	Ratkaisu(t)
Ei virtaa.	Virtajohtoa ei ole yhdistetty seinäpistorasiaan. Pistorasiaa ei ole kytketty päälle.	Varmista, että pistoke on yhdistetty. Kytke virta päälle.
Ääntä ei kuulu, kun laite yhdistetään kotistereojärjestelmään.	Äänenvoimakkuus on liian hiljaisella. 3,5 mm äänijohto on yhdistettynä Aux-tuloliitäntään. Aux-tulolähteen äänenvoimakkuus liian hiljaisella.	Lisää äänenvoimakkuutta. Irrota johto ja palaa normaaliin toistoon. Lisää Aux-tulolähteen äänenvoimakkuutta.
Laitteen soitt nopeus on liian nopea tai liian hidas.	Säädä nopeusasetusta.	Muuta nopeuden valitsin oikeaan asentoon.

KUNNOSSAPITO

NEULAN VAIHTAMINEN

- Katso kuvat 1–8



Vapauta äänivarsi painamalla varren lukkoa.



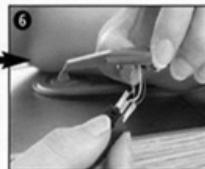
Irrota äänirasian suojus, jolloin neula tulee esille.



Erota äänirasia pidikkeestä varovasti.



Irrota äänilinja kokonaan äänirasiasta.

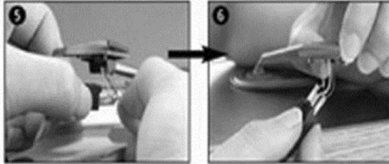


Aseta uusi neula päinvastaisessa järjestyksessä, aseta äänilinja vastaavasti ja asenna äänirasia pidikkeeseen varovasti.

Huomautus: Ole varovainen suorittaessasi tätä toimenpidettä, jotta vältät äänivarren ja äänilinjan johtojen vaurioitumisen.

UUDEN NEULÄÄNIRASIAN ASENTAMINEN

- Katso kuvat 5 ja 6.



HUOMAUTUKSIA

Suosittellemme puhdistamaan levyt antistaattisella liinalla, jotta kuuntelunautinto on maksimaalinen ja levyjen käyttöikä pidempi.



Huomautamme myös, että samoista syistä neula tulisi vaihtaa säännöllisesti (noin 250 tunnin välein)

Puhdista neula aika ajoin pölystä pehmeällä alkoholiin kastetulla harjalla (harjaussuunta äänirasian takaa eteenpäin)

MUISTA LEVYSOITINTA KULJETTAESSASI:

- Asenna neulansuojus paikoilleen.
- Kiinnitä pidikkeen kiinnitin nostovarteen.

KAIKKI OIKEUDET PIDÄTETÄÄN, TEKIJÄNOIKEUS DENVER ELECTRONICS A/S, www.denver-electronics.com

www.facebook.com/denverelectronics

KAIKKI OIKEUDET PIDÄTETÄÄN, TEKIJÄNOIKEUS: DENVER ELECTRONICS A/S

DENVER®

www.denver-electronics.com



Sähkö- ja elektroniikkalaitteet sekä niissä käytettävät paristot sisältävät materiaaleja, komponentteja ja aineita, jotka voivat olla vahingollisia terveydelle ja ympäristölle, jos jättemateriaalia (pois heitettävät sähkö- ja elektroniikkalaitteet sekä paristot) ei käsitellä asianmukaisesti.

Sähkö- ja elektroniikkalaitteet on merkitty roskakorilla, jonka päällä on rasti, kuten yllä. Symboli kertoo, ettei sähkö- ja elektroniikkalaitteita tai paristoja saa hävittää kotitalousjätteen mukana vaan ne on hävitettävä erikseen.

Kaikissa kaupungeissa on keräilypisteitä, joihin vanhat sähkö- ja elektroniikkalaitteet voidaan toimittaa maksutta edelleen toimitettaviksi kierrätysasemille ja muihin keräilypisteisiin tai niille voidaan järjestää keräily kodeista. Lisätietoja saat kuntasi tekniseltä osastolta.

Maahantuojat/Importer:

DENVER ELECTRONICS A/S

Omega 5A, Soeften

DK-8382 Hinnerup

Tanska/Denmark

[facebook.com/denverelectronics](https://www.facebook.com/denverelectronics)