

DENVER[®]

VPL-200



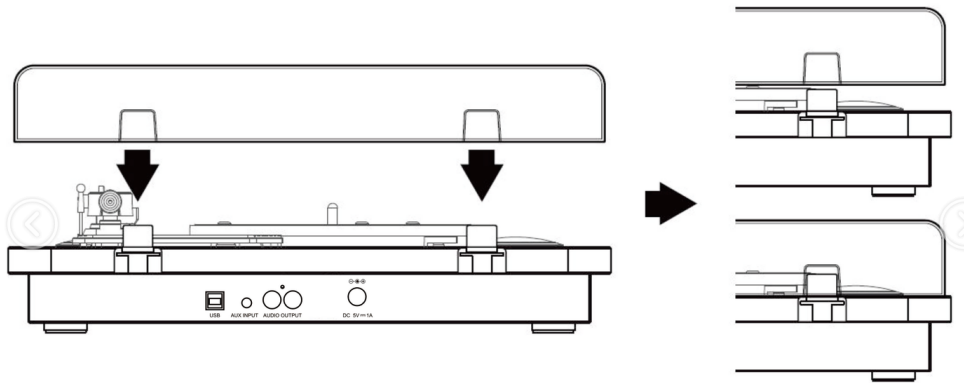
BRUKSANVISNING

**Läs denna användarmanual noggrant innan användning, and
förvara den för framtida referens.**

www.denverelectronics.com

MONTERING AV DAMMSKYDDET

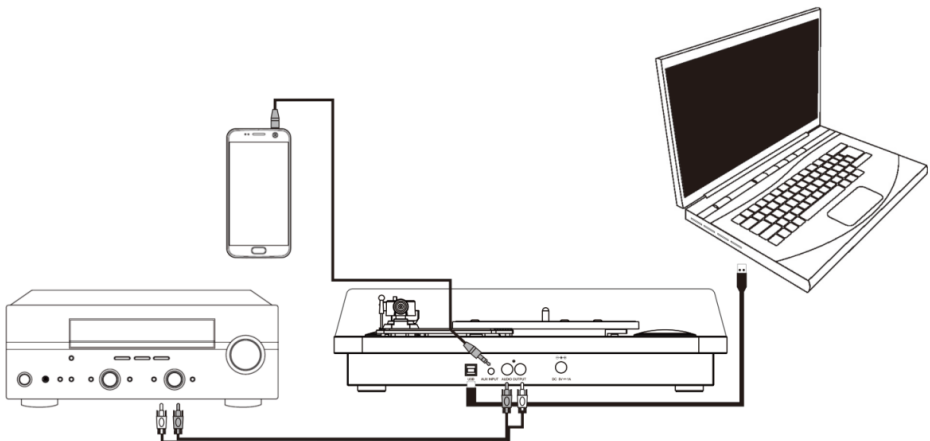
Se diagrammet nedan om hur man fäster dammskyddet i plast.



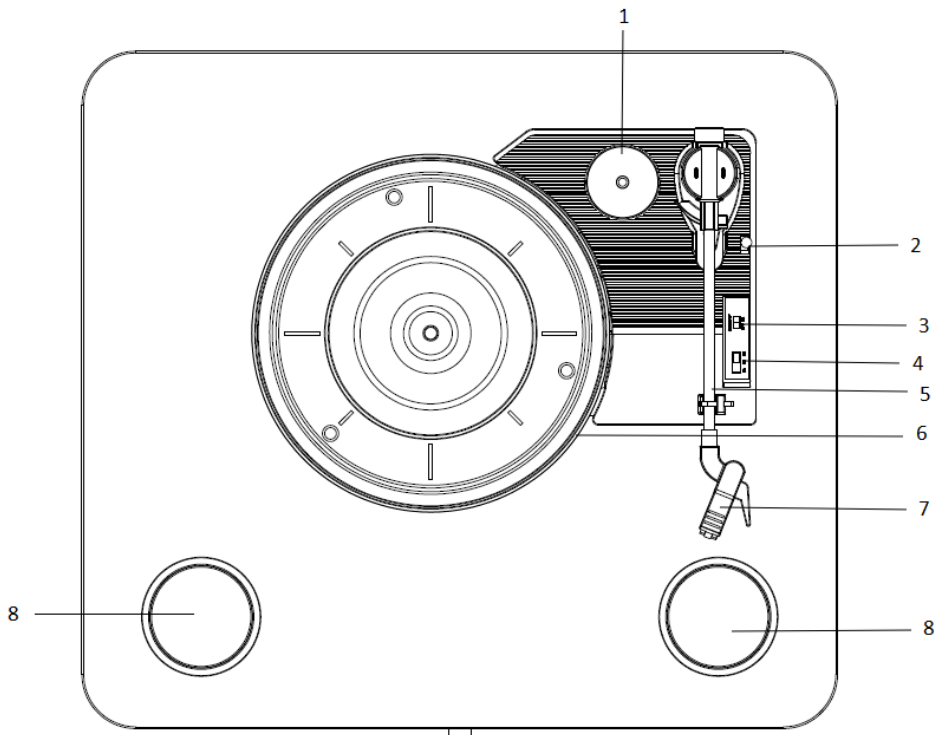
OBS: Var försiktig när du passar in det, och tryck inte ner för hårt. Ta bort dammskyddet på samma sätt, men dra locket uppåt.

ANSLUTNING TILL ETT EXTERNT LJUDSYSTEM

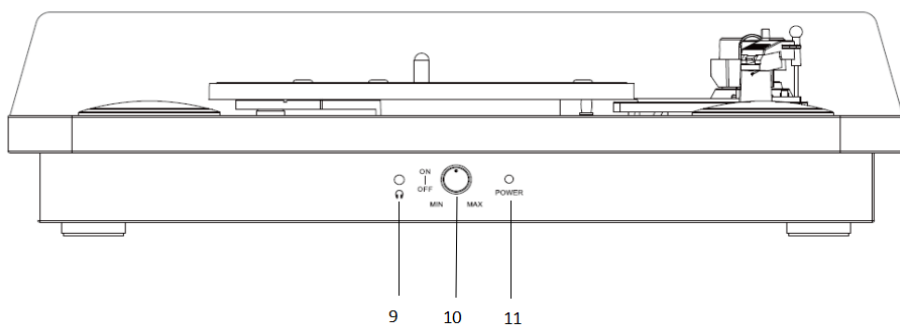
Då skivspelaren har inbyggda högtalare, är det inte nödvändigt att ansluta högtalare för att lyssna på dina vinylskivor. Men om du vill ansluta dina egna högtalare, se följande diagram.



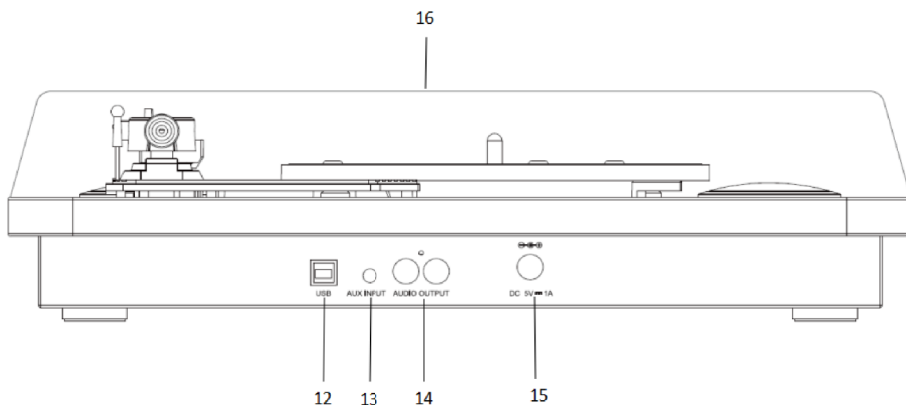
BESKRIVNING OCH FUNKTION



1. **45 RPM Adapterhållare** – Använd denna när du spelar 45 RPM skivor med urklippta centra.
 2. **Höj/sänk spaken** - Höjer och sänker pickupen.
 3. **Knappen Autostop** - Denna knapp slår på eller av automatiskt stopp. När automatiskt stopp är påslaget, börjar skivan att snurra när pickupen placerats över skivan och slutar snurra när skivan har nått sitt slut. (När automatiskt stopp är avstängt, snurrar plattan alltid oavsett läge pickupen)
- OBS:** Om din vinylskiva stannar innan den når slutet på låten, vrid Autostop till läget av för den här skivan. Detta rekommenderas i allmänhet för 45 RPM skivor.
4. **Hastighetsväljare (33, 45 och 78 RPM)** - Denna knapp styr skivtallriken RPM.
 5. **Pickup** - Pickupen kan höjas och sänkas för hand eller genom att trycka på spaken för att höja/sänka.
 6. **Skivtallriken** - Placera din skiva här.
 7. **Patron** - Safirstift och keramikpatron. Ta bort plastlocket från safirstiftet innan du spelar skiva.
 8. **Högtalare** - Lyssna på ljudet från din vinylskiva.



9. **Uttag för hörlurar (3,5mm)** - Anslut hörlurarna (medföljer inte) för att lyssna på skivspelningen.
10. **Strömknapp/Volymreglage** - Vrid PÅ/AV/volymreglaget medurs tills du hör ett klick och strömdioden (11) tänds.
11. För att stänga av skivspelaren vrider du PÅ/AV/ volymreglaget moturs tills du hör ett klick och strömdioden släcks.



12. **USB-ljudutgång** - Använd den medföljande USB-kabeln för att ansluta skivspelaren till datorn. USB-anslutningen skickar ljud från skivspelaren till datorn. Se avsnittet **INSTALLERA PROGRAMVARAN** i denna användarmanual för information.
13. **Aux-ingång** - Anslut en annan ljudkälla, som exempelvis en smart telefon till skivspelaren för att spela upp via de inbyggda högtalarna.
14. **RCA-utgång** - Ljudet från en spelande vinylskiva skickas till koaxiala ljudutgången på linjenivå. Den här får inte anslutas till apparater med phono-nivå. (Om du inte har en RCA-kabel, kan du hitta den hos din lokala elektronikhandlare.)
15. Anslutningsport till strömadapter - Använd den medföljande adaptern för att ansluta till vägguttaget.
16. Dammskydd - Genomsiktig dammskydd.

Använda din skivspelare

SPELA UPP EN INSPELNING

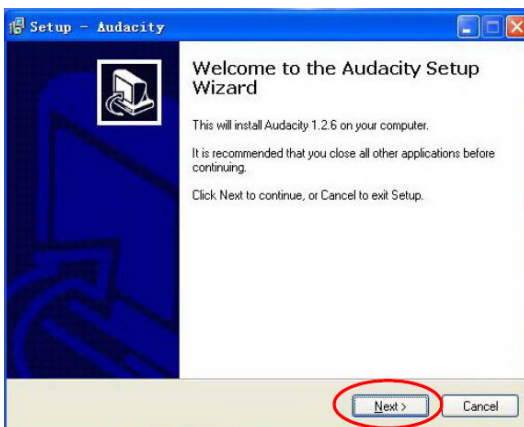
1. Innan användning, se till att säkerhetsstråden (pickupen vila/ lås) och patronskydd (safirstift/patron) har tagits bort. Och att låste för pickupen är frikopplad.
2. Placera en skiva på skivtallriken.
3. Välj önskad hastighet med hastighetsväljaren.
4. Lyft pickupen med hjälp av pickupens spak. När du flyttar pickupen mot skivan börjar skivtallriken att snurra. Sänk nålen försiktigt på den yttre kanten av skivan med hjälp av spaken.
5. Vrid PÅ/AV/volymreglaget för att öka eller sänka volymen.
6. När skivan har spelat klart, stannar pickupen automatiskt och sedan stängs skivtallriken automatiskt om knappen för automatiskt stopp är "PÅ". Om knappen är i "av"-läget, fortsätter den att snurra hela tiden.

INSPELNING

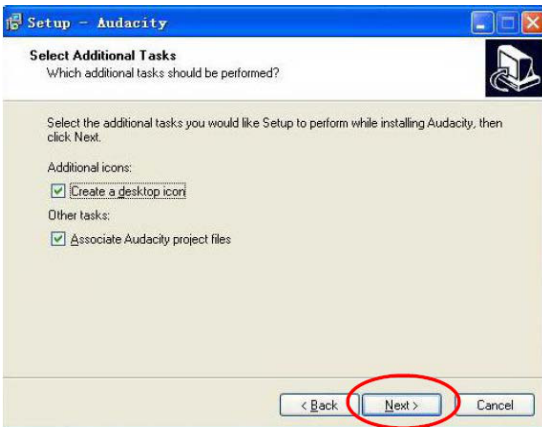
INSTALLERA PROGRAMVARAN

Sätt i den medföljande CD:n i datorns skivenhet och följ instruktionerna så kommer programvaran automatiskt att installeras enligt följande:

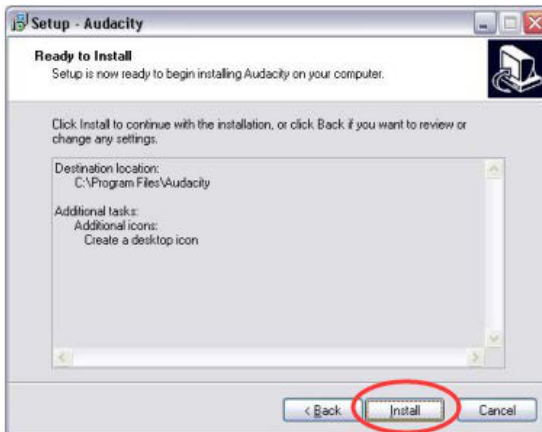
1. Öppna programvaran, tryck två gånger på filen "Audacity.exe" och tryck sedan på "Next" för att gå framåt.



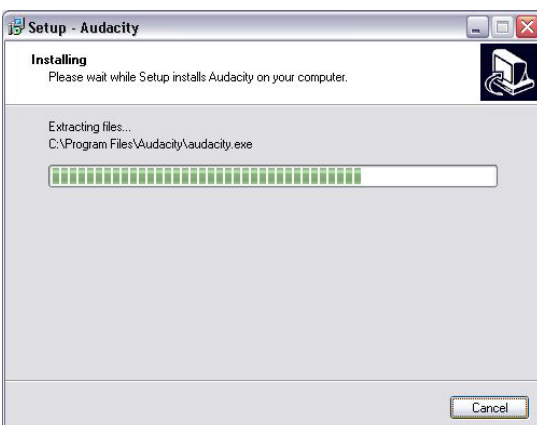
5. Tryck på "Next" för att gå framåt;



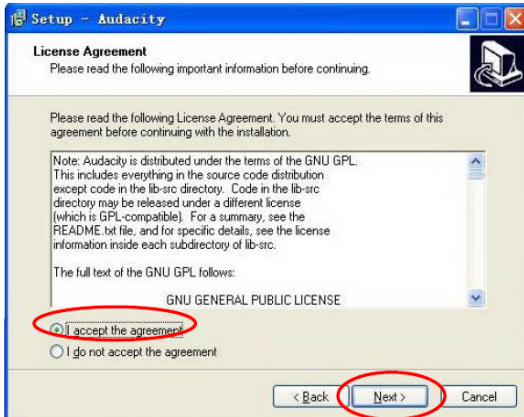
6. Klicka på "Install" för att fortsätta:



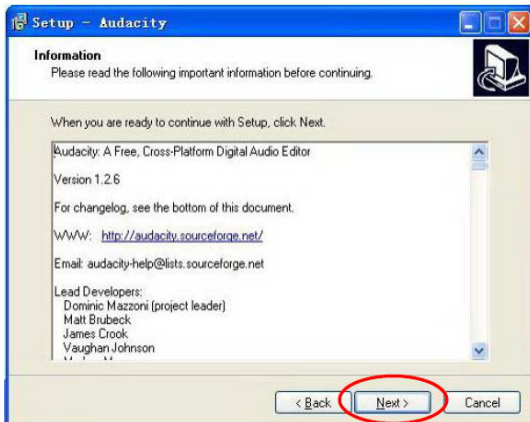
7. Programvaran kommer att börja installeras:



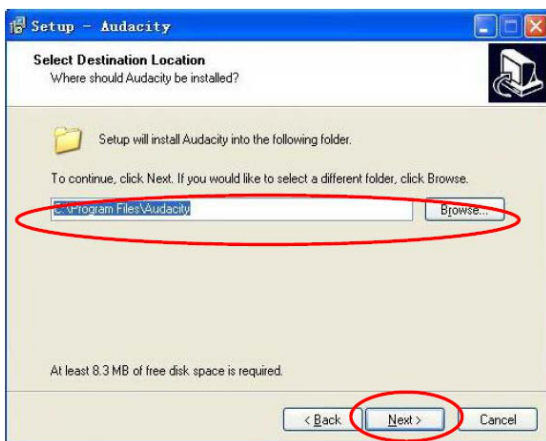
2. Välj jag accepterar avtalet, och tryck på "NEXT" för att gå framåt;



3. Tryck på "Next" för att gå framåt;



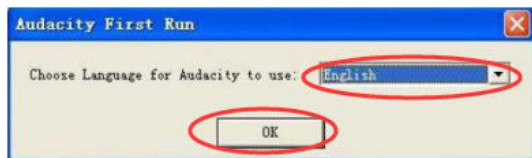
4. Välj platsen för destinationen, och tryck för att gå framåt;



8. Väntar på att installationen ska avslutas och trycker sedan "finish" för att avsluta installationen;



9. Välj språk;




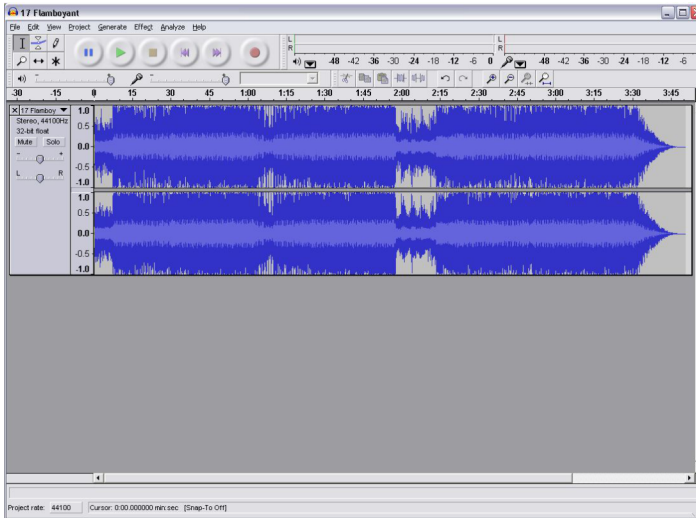
- Audacity bör nu automatiskt startas. Om detta inte sker, följ dessa instruktioner:
- Audacity-ikonen kommer nu att visas på skrivbordet. Dubbelklicka på ikonen för att börja köra Audacity. Om du inte ser någon ikon på skrivbordet går du till "C"-enheten i "Min dator" och klickar på "Programfiler" och sedan "Audacity". Högerklicka på ikonen som föreställer en "orange boll med hörlurar" och välj "Skicka till" och därefter "Skrivbordet (skapa genväg)".

ANVÄNDA AUDACITY

- Med programvaran Audacity installerad på din dator, kan du använda den medföljande USB-kabeln för att koppla skivspelarens USB-port till en ledig USB-port på datorn.
- Kör programvaran för Audacity genom att dubbelklicka på Audacity-ikonen.
- Innan inspelning klickar du på Redigera (Edit) högst upp på huvudsidan och väljer Egna inställningar (Preferences) längst ned i menyn för att öppna menyn för egna inställningar.
- Öppna Device Menu (enhetsmenyn) med hjälp av nedpilen på högersidan, vid den del av fönstret som är till för inspelning. Välj alternativet USB PnP Audio Device från menyn. Markera även rutan intill 'Mjukvaruuppspelning genom (Spela upp nytt spår vid inspelning)'.
• I rutan längst ned kan man ställa in antalet inspelningskanaler; 1 för Mono och 2 för Stereo. Välj alternativet Stereo.

SPELA IN PÅ DATORN MED HJÄLP AV AUDACITY

- Påbörja inspelningen enligt beskrivningen nedan och tryck på Spela in (Record)  högst upp i Audacity-fönstret för att spela in på datorn.
- När du är färdig med inspelningen, ska du använda transportkontrollerna längst upp på skärmen. Gå till starta, spela, spela in, pausa, stoppa och gå till slutet av vågformen enligt nedan:



- Använd menyerna Arkiv (File), Redigera (Edit), Visa (View), Projekt (Project), Skapa (Generate), Effekt (Effect) och Analysera (Analyze) för att spara, exportera och hantera din musik.
- Om inspelningsnivån kräver justering klickar du på "START", "INSTÄLLNINGAR" och väljer kontrollpanelen. I kontrollpanelen väljer du "LJUD OCH LJUDENHETER", klickar på fliken "VOLYM" och väljer sedan "AVANCERAT".
- I fönstret för huvudvolym väljer du alternativen högst upp i vänstra hörnet och klickar på egenskaper i rullgardinsmenyn.

I fönstret Egenskaper väljer du "USB PnP Audio Device" från rullgardinsmenyn högst upp. Klicka på "OK" för att bekräfta valet och ett fönster visas nu

- Med kontroll för inspelningsnivån. Flytta denna kontroll uppåt om inspelningen är alltför låg eller nedåt om inspelningen är alltför hög.
- OBS! Den blå vågformen bör visas i Audacity-fönstret på sådant sätt att dess toppar slutar strax intill fönstrets övre respektive nedre del.
- Innan du redigerar din musik måste den inspelade vågformen markeras.
- För att markera vågformen vänsterklickar du med musen på vågformens vänstra del (under L+R-kontrollerna). Vågformen kommer då att visas med en mörkare färg.

- Hela vågformen kan nu redigeras. Om endast en del av vågformen behöver redigeras (eller sparas) kan man markera endast denna del genom att placera musen över början av den del man vill redigera/spara genom att hålla ned vänsterknappen och dra över det område som behövs och sedan släppa knappen när man nått slutet av den del som ska markeras. Endast den del som markeras med mörkare färg kommer att redigeras.
- Man kan också klicka på menyn REDIGERA (EDIT) högst upp till vänster och sedan klicka på VÄLJ (SELECT). Välj sedan mellan alternativen: Alla (All) (hela vågformen), Start till markören (Start to Cursor) eller Markören till slutet (Cursor to end).
- OBS! efter att man spelat in på datorn kan man behöva dra ut USB-kabeln från USB-porten för att kunna spela upp från datorn.

EXPORTERA DINA MUSIKFILER (.WAV)

- När du har spelat in och redigerat din musik måste du spara dina filer på datorn. För att göra detta klickar du på filen och flyttar ner till fliken Exportera som WAV (Export as WAV).
- Klicka på detta alternativ. Du kommer att bli ombedd att uppge filnamn för den musik som spelats in som kommer att sparas på den plats som visas. Du kan nu antingen anteckna i vilken mapp musiken sparas eller spara den i en mapp som du själv väljer.
- Mappen som du sparar musik i kan vara en redan existerande mapp eller en ny mapp som du skapar.

EXPORTERA DINA MUSIKFILER (.MP3)

- När du har spelat in och redigerat din musik måste du spara dina filer på datorn. För att göra detta klickar du på filen och flyttar ner till fliken Exportera som Mp3 (Export as Mp3).
- Klicka på detta alternativ. Du kommer att bli ombedd att uppge filnamn för den musik som spelats in som kommer att sparas på den plats som visas. Du kan nu antingen anteckna i vilken mapp musiken sparas eller spara den i en mapp som du själv väljer.
- Mappen som du sparar musik i kan vara en redan existerande mapp eller en ny mapp som du skapar.

OBS: För att aktivera funktionen Exportera till Mp3 (Export to Mp3) måste du kopiera en fil med namnet lame_enc.dll från installations-CD:n och klistra in den i den AUDACITY-mapp som innehåller programvaran på hårddisken som tidigare kopierats från CD:n. Programvaran kommer automatiskt att detektera denna fil vilket gör det möjligt att exportera som mp3.

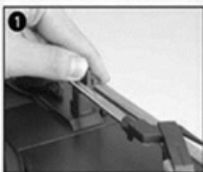
FELSÖKNING

Problem	Orsak	Lösning
Ingen ström.	Nätkabeln är inte ansluten till vägguttaget. Vägguttaget är inte påslaget.	Se till att kontakten är ansluten. Slå på strömmen.
Inget ljud hörs när den är ansluten till ett stere oanläggningssystem för hemmet.	Ljudvolymen är för låg. 3,5 mm ljudkabel är ansluten till porten för aux-ingång. Källvolymen via aux-ingången är för låg.	Öka volymen. Ta bort kabeln för att återuppta normal uppspelning. Öka utgångsvolymen för källan i aux-ingången.
Skivan spelar för snabbt eller för långsamt.	Justera inställningen för hastigheten.	Ändra hastighetsväljaren till rätt läge.

UNDERHÅLL

BYTA STIFTET

- Se bild 1-8



Tryck på armlåset för att frigöra stiftarmen.



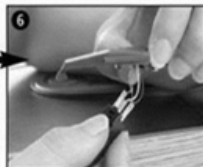
Ta bort locket från kassetten för att exponera nålen.



Plocka försiktigt isär kassetten från uttaget.



Ta bort ljudledningen helt från kassetterna.

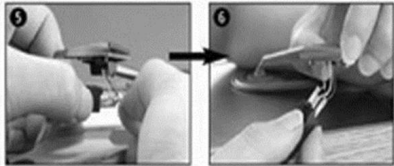


för att montera en ny för din in ljudlinjen korrekt och installerar kassetten försiktigt i uttaget.

OBS: Var extremt försiktig när du utför den här åtgärden, för att undvika att stiftarmen och ljudlinjekablarna skadas.

INSTALLERA EN NY STIFTKASSETT

- Se bilderna 5 & 6



OBS!

Vi rekommenderar att du rengör skivorna med en antistatisk trasa för att få ut maximalt av dem och få dem att hålla.

Vi vill även påpeka att av samma orsak ska stiftet bytas med jämna mellanrum (i intervaller på omkring 250 timmar)

Damma av stiftet med jämna mellanrum med en mjuk borste doppad i alkohol (borsta bakifrån och framåt på kassetten)



GÄNK PÅ FÖLJANDE VID TRANSPORT AV SKIVSPELAREN:

- Byt stiftets skyddslock.
- Lägg viloklämman i pickup-armen.

ALLA RÄTTIGHETER FÖRBEHÅLLES, COPYRIGHT DENVER ELECTRONICS A/S, www.denver-electronics.com

www.facebook.com/denverelectronics

MED ENSAMRÄTT, UPPHOVSRÄTT DENVER ELECTRONICS A/S

DENVER®

www.denver-electronics.com



Elektriska och elektroniska apparater innehåller material, komponenter och ämnen som kan vara farliga för din hälsa och miljön, om avfallsmaterialet (förbrukad elektrisk och elektronisk utrustning) inte hanteras korrekt.

Elektrisk och elektronisk utrustning markeras med en överkorsad soptunna, så som visas ovan. Denna symbol indikerar att elektrisk och elektronisk utrustning inte ska bortskaffas med hushållsavfallet, utan ska bortskaffas separat.

Alla kommuner har etablerat uppsamlingsställen där elektrisk och elektronisk utrustning och batterier antingen kan lämnas in kostnadsfritt på återvinningsstationer eller hämtas från hushållen. Vidare information finns att tillgå hos din kommuns tekniska förvaltning.

Importör:
DENVER ELECTRONICS A/S
Omega 5A, Soefften
DK-8382 Hinnerup
Danmark
[facebook.com/denverelectronics](https://www.facebook.com/denverelectronics)