

# DENVER<sup>®</sup>

VPL-200



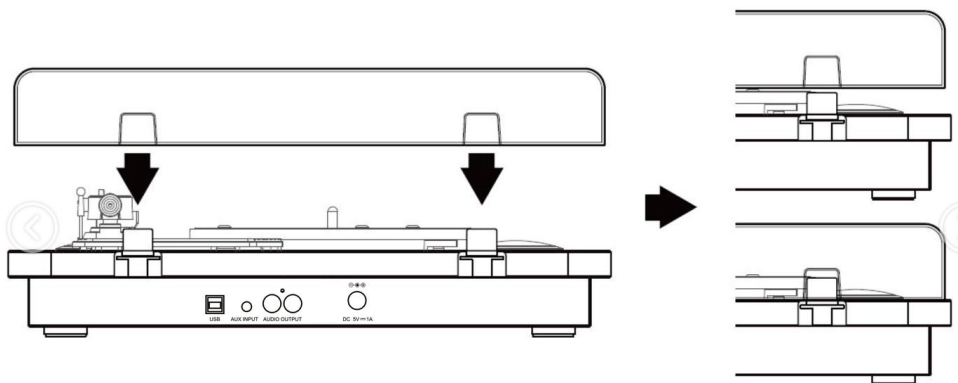
## BETJENINGSVEJLEDNING

Læs omhyggeligt vejledningen og gem den på et sikkert sted, så du kan slå op i den.

[www.denverelectronics.com](http://www.denverelectronics.com)

## PÅSÆTNING AF STØVLÅGET

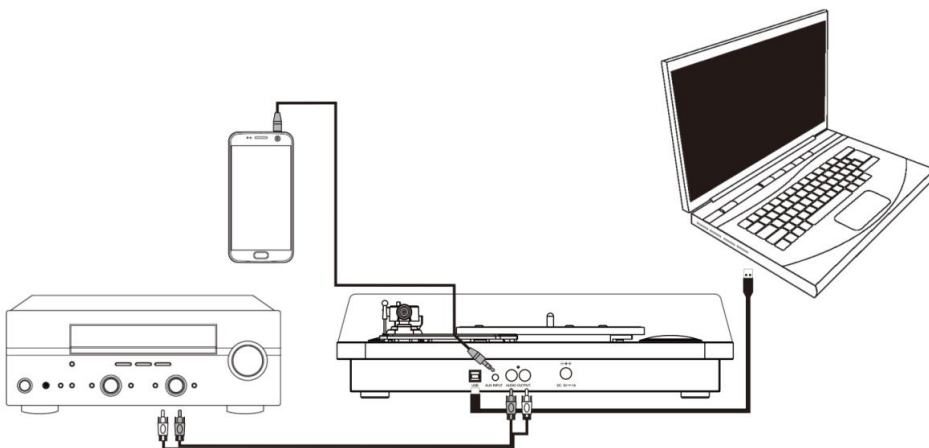
Se tegningen herunder for vejledning i påsætning af plaststøvlåget.



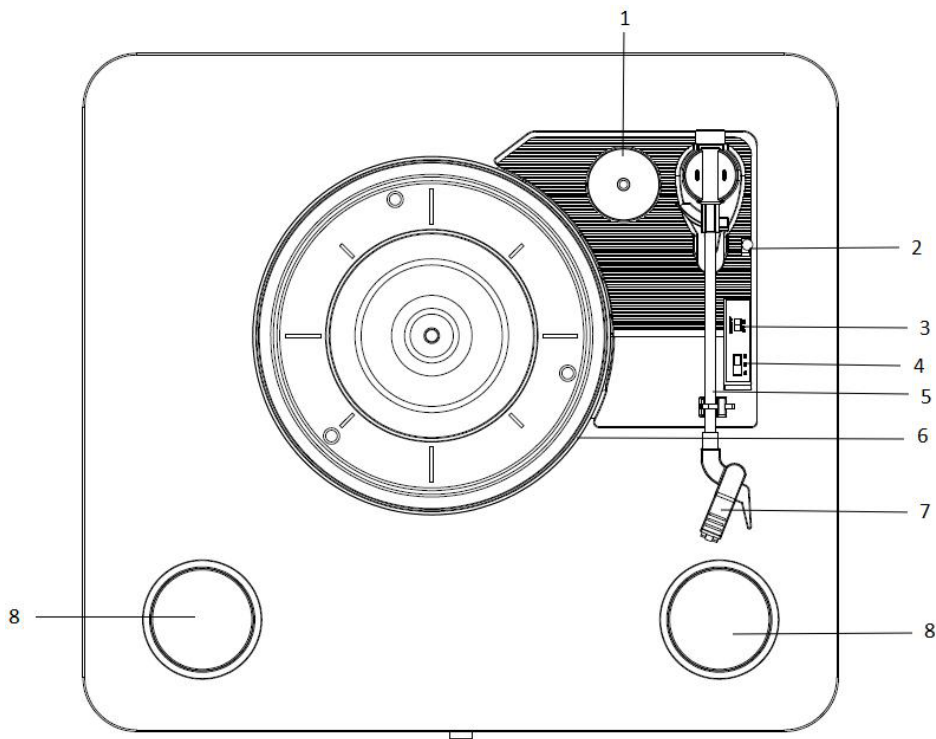
Bemærk: Pas på ikke at trykke for hårdt, når du sætter støvlåget på. Støvlåget fjernes på samme måde, men her trækkes låget i stedet opad.

## TILSLUTNING TIL ET EKSTERNT LYDSYSTEM

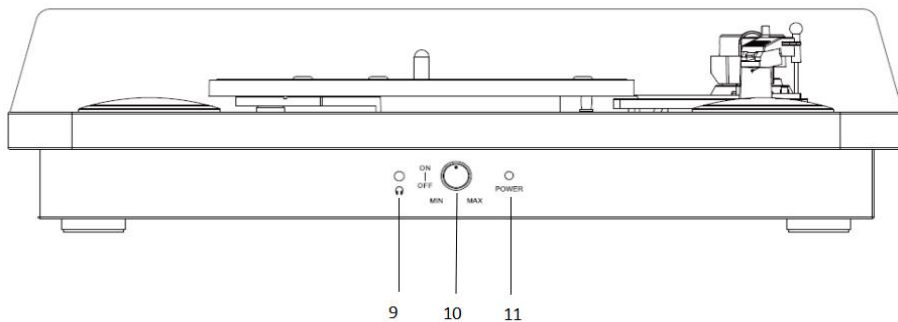
Da pladespilleren har indbyggede højttalere, er det ikke nødvendigt at tilslutte højttalere for at kunne lytte til vinylplader. Hvis du alligevel ønsker at tilslutte dine egne højttalere, skal det gøres i henhold til tegningen herunder.



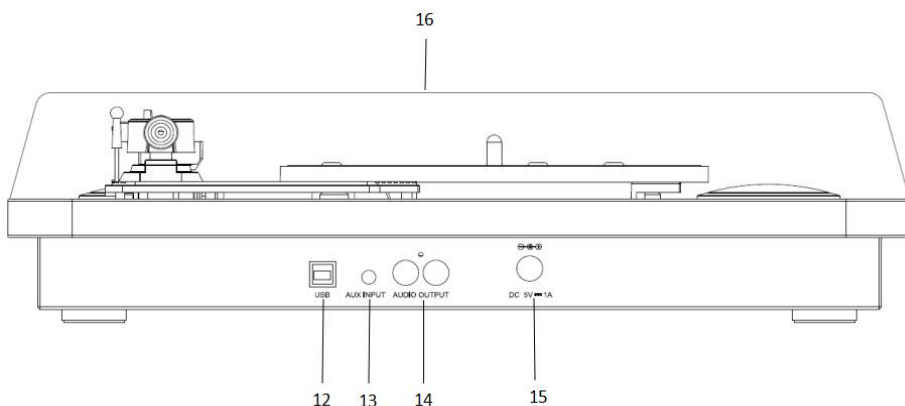
## OVERSICHT & FUNKTIONER



1. **Holder til singleadapter** – Brug denne ved afspilning af 45-singler med stort midterhul.
  2. **Tonearmslift** - Hæver og sænker tonearmen.
  3. **Autostopkontakt** - Denne kontakt slår autostop til eller fra. Når autostop er slået til, begynder pladetallerkenen at dreje, når tonearmen føres ind over pladen, og holder op med at dreje, når pladen er spillet til ende. (Hvis autostop er slået fra, drejer pladetallerkenen altid, uanset tonearmens position).
- Bemærk:** Hvis din vinylplade standser, før den er spillet til ende, skal du slå autostop fra for netop denne plade. Dette anbefales generelt for 45-singler.
4. **Hastighedsvælger (33, 45 & 78 o/min.)** - Denne knap styrer pladetallerkenens omdrejningshastighed.
  5. **Tonearm** - Tonearmen kan hæves og sænkes pr. håndkraft, eller du kan bruge tonearmsliften.
  6. **Pladetallerken** - Her placeres din vinylplade.
  7. **Nåleforpart** - Nål og keramisk hus. Fjern plastdækslet fra nålen, inden du afspiller en plade.
  8. **Højtalere** - Lyt til musikken fra dine vinylplader.



9. **Hovedtelefonstik (3,5 mm)** - Forbind dine hovedtelefoner (tilkøb), hvis du vil lytte til vinylplader.
10. **Tænd/sluk/Volumenknap** - Drej knappen ON/OFF/Volume med uret, til du hører et klik, og LED strømindikatoren (11) lyser op.
- Når du vil slukke pladespilleren, skal du dreje knappen ON/OFF/Volume mod uret til du hører et klik, og LED strømindikatoren (11) slukker.



12. **USB lydudgang** - Brug det medfølgende USB-kabel til at forbinde din pladespiller med din computer.
- USB-forbindelsen sender lyden fra pladespilleren til din computer.
- Se afsnittet **INSTALLATION AF SOFTWARE** i denne vejledning for yderligere oplysninger.
13. **Aux-indgang** - Tilslut en anden lydkilde, som fx en smartphone, til pladespilleren for at afspille lyden gennem de indbyggede højttalere.
14. **RCA-udgang** - Lyden fra en vinylplade sendes til denne koaksiale linjeudgang. Den må ikke forbindes til en riia-forstærker. (Hvis du ikke har et RCA-kabel, kan du købe et hos din lokale elektronikforhandler).
15. **Tilslutning for strømadapter** - Brug den medfølgende adapter ved tilslutning til en stikkontakt.
16. **Støvlåg** - Gennemsigtigt støvlåg.

## Betjening af pladespilleren

### AFSPILNING AF EN PLADE

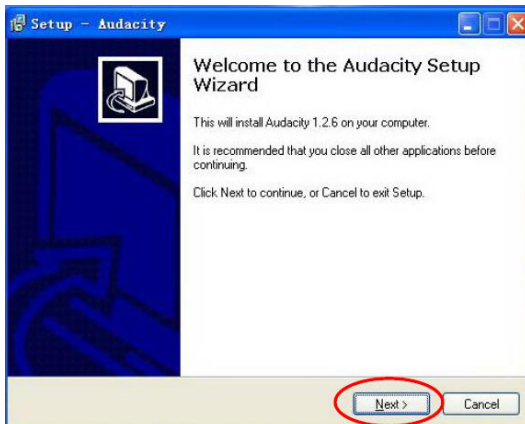
1. Inden brugen skal du sikre dig, at sikkerhedsbøjlen (tonearmsholder/lås) og støvdækslet (på nål/nåleforpart) er taget af. Og at tonearmslåsen er udløst.
2. Læg en plade på pladetallerkenen.
3. Vælg den ønskede hastighed med hastighedsvælgeren.
4. Hæv tonearmen med tonearmsliften. Når du fører tonearmen ind mod pladen, begynder pladetallerkenen at dreje. Sænk forsigtigt tonearmen over pladens yderste rille med tonearmsliften.
5. Drej knappen ON/OFF/Volume for at skrue op eller ned for lyden.
6. Når pladen er spillet til ende, standser tonearmen automatisk, og herefter standser pladespilleren automatisk, såfremt autostopkontakten står på "ON". Hvis kontakten står på "off", vil pladetallerkenen dreje hele tiden.

## OPTAGELSE

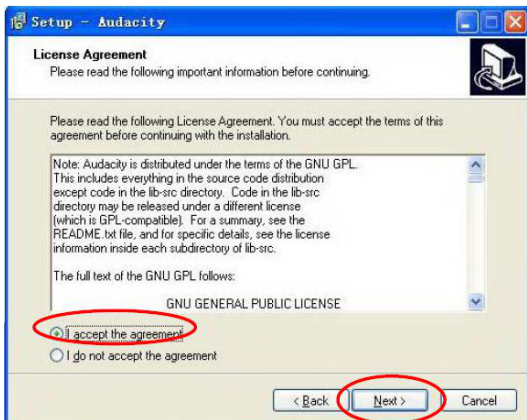
### INSTALLATION AF SOFTWARE

Læg den medfølgende CD i drevet på din computer, følg vejledningerne, og softwaren bliver automatisk installeret som følger:

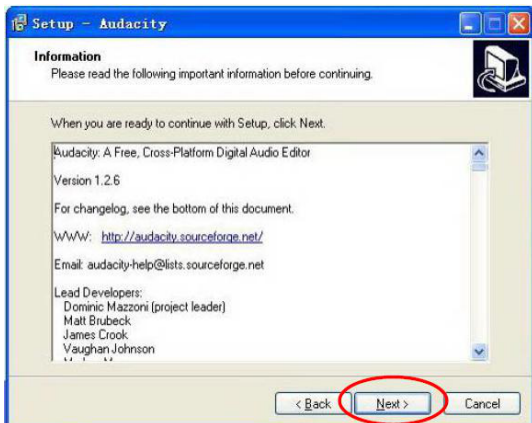
1. Åbn mappen med softwaren, dobbeltklik på filen "Audacity.exe", og tryk på "next" [næste] for at gå videre.



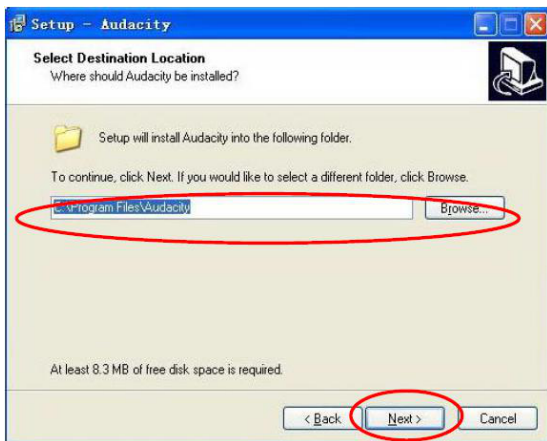
2. Vælg "I accept" [jeg accepterer] og klik på "Next" [næste] for at gå videre.



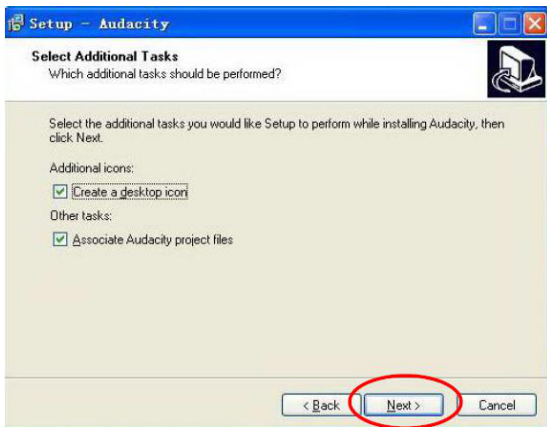
3. Klik på "Next" [næste] for at gå videre.



4. Vælg den ønskede placering, og klik for at gå videre.



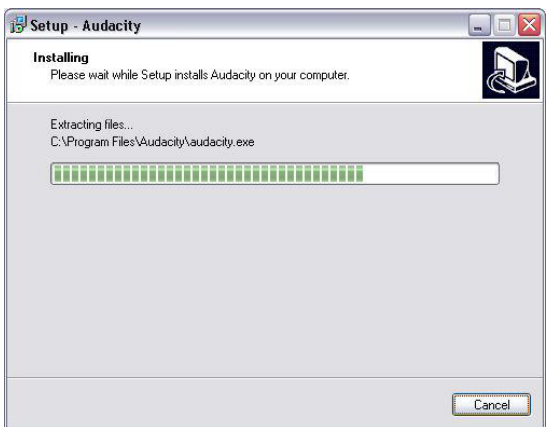
5. Klik på "Next" [næste] for at gå videre.



6. Klik på "Install" [installér] for at fortsætte:



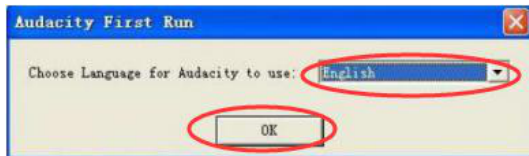
7. Installation af softwaren starter:



8. Vent, til installationen er færdig, og tryk på "finish" [afslut] for at afslutte installationen.



9. Vælg det ønskede sprog.



- Audacity bør starte automatisk. Sker det ikke, skal du gøre som følger:
- Audacity-ikonet vil nu kunne ses på skrivebordet. Dobbeltklik på det for at starte Audacity. Hvis ikonet ikke vises, gå til 'C'-drevet i 'My Computer' [denne computer], klik på 'Program files' [programfiler] og derefter på 'Audacity'. Højreklik på ikonet med den "orange bold med hovedtelefoner", og vælg 'Send to' [send til] 'Desktop (create shortcut)' [skrivebord (opret genvej)].

### SÅDAN ANVENDES AUDACITY

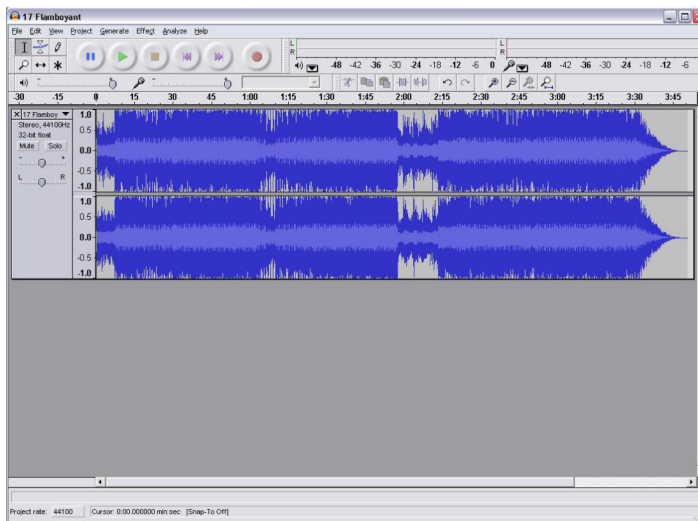
- Når Audacity-softwaren er installeret på din computer, skal du bruge den medfølgende USB-kabel til at forbinde pladespillerens USB-port til en ledig USB-port på din computer.
- Kør Audacity-softwaren ved at dobbeltklikke på Audacity-ikonet.
- Før optagelse, klik på Edit [redigir] i toppen af startside, vælg Preferences [præferencer] i bunden af menuen, hvorefter Preferences [præferencer] åbnes.
- I optagedelen af vinduet åbnes menuen Device [enhed] med nedpilen i højre side. Vælg punktet USB PnP Audio Device i menuen. Markér også boksen ud for 'Software Play through (Play new track while recording it)' [softwareafspilning (afspil nyt spor, mens det optages)].
- Den nederste boks aktiverer det antal optagekanaler, der skal anvendes. 1 er Mono og 2 er Stereo, vælg Stereo.



## OPTAGELSE PÅ COMPUTER VED HJÆLP AF AUDACITY



- Start afspilning af pladen, som beskrevet herover, og tryk på Record [optag] øverst i Audacity-vinduet for at starte optagelse på computeren.
- Når optagelsen er færdig, kan du bruge Transportkontrollerne i toppen af skærmen. Gå til start, Afspil, Optag, Pause, Stop og Gå til slutningen af bølgen, som vist herunder:



- Brug menuerne File, Edit, View, Project, Generate, Effect og Analyse (fil, redigér, vis, projekt, opret, effekt og analyse) til at gemme, eksportere og håndtere din musik.
- Hvis optageniveauet kræver justering, skal du klikke på 'START', 'SETTINGS' [indstillinger] og vælge kontrolpanelet. I kontrolpanelet skal du vælge 'SOUNDS and AUDIO DEVICES' [lyde og lydenheder], klikke på fanen 'VOLUME' [lydstyrke] og vælge 'ADVANCED' [avanceret].
- I vinduet Master volume (masterlydstyrke) vælges indstillinger i øverste venstre hjørne. Klik på properties (egenskaber) i rullemenuen.
- I vinduet Properties (egenskaber) vælges "USB PnP Audio Device" i rullemenuen øverst. Klik på "OK" for at bekræfte valget, hvorefter et vindue åbnes med en skyder til indstilling af optageniveauet. Flyt denne skyder op, hvis optagelsen er for lav, og ned, hvis optagelsen er for høj.
- BEMÆRK: den blå bølge skal vises i Audacity-vinduet, således at spidsværdierne standser lige før top og bund.
- Før du kan redigere din musik, skal den blå bølge markeres.
- Markér bølgen ved at klikke med venstre musetast i venstre side af bølgen (L+R kontrollerne), hvorefter bølgen bliver mørkere.

- På dette tidspunkt kan hele bølgen redigeres. Hvis du blot ønsker at redigere (eller gemme) et udsnit af bølgen, kan det ønskede udsnit markeres ved at placere musen over begyndelsen af udsnittet, holde den venstre museknap nede, trække mod højre over det ønskede område og derefter slippe, når afslutningen af det ønskede udsnit er nået. Det mørke udsnit vil nu være den eneste del af lyden, der redigeres.
- Alternativet kan du klikke på menuen EDIT (redigér) øverst til venstre, dernæst klikke på SELECT (vælg) og vælge mellem: All (hele bølgen), Start to Cursor (start til markør) eller Cursor to end (markør til slut).
- BEMÆRK: Efter optagelse på computeren skal USB-kablet muligvis fjernes fra USB-porten, inden du kan afspille fra computeren.

### **EKSPORT AF DINE MUSIKFILER (.WAV)**

- Når du har optaget og redigeret din musik, skal du gemme filerne på din computer. Det gøres ved at klikke på filen og dernæst vælge fanen Export as WAV (eksportér som WAV).
- Klik på denne fane, hvorefter du bliver bedt om at angive det filnavn, musikoptagelsen skal gemmes under, med angivelse af, hvor filen vil blive gemt. Her kan du enten notere den mappe, musikken er gemt i, eller du kan gemme i en anden mappe efter eget valg.
- Dette kan enten være en eksisterende eller en ny mappe.

### **EKSPORT AF DINE MUSIKFILER (.MP3)**

- Når du har optaget og redigeret din musik, skal du gemme filerne på din computer. Det gøres ved at klikke på filen og dernæst vælge fanen Export as Mp3 (eksportér som Mp3).
- Klik på denne fane, hvorefter du bliver bedt om at angive det filnavn, musikoptagelsen skal gemmes under, med angivelse af, hvor filen vil blive gemt. Her kan du enten notere den mappe, musikken er gemt i, eller du kan gemme i en anden mappe efter eget valg.
- Dette kan enten være en eksisterende eller en ny mappe.

BEMÆRK: For at aktivere funktionen Eksportér til Mp3, er det nødvendigt at kopiere en fil med filnavnet lame\_enc.dll fra installations-CD'en og sætte den ind i den AUDACITY-mappe på harddisken, hvor den software, som tidligere blev kopieret fra CD'en, er placeret. Softwaren finder automatisk denne fil, og det er nu muligt at eksportere som mp3.

## FEJLFINDING

Problem	Årsag(er)	Løsning(er)
Ingen strøm.	Ledningen er ikke sat i stikkontakten. Der er ikke tændt på kontakten.	Sørg for, at stikket er sat i. Tænd på kontakten.
Ingen lyd, når pladespilleren er forbundet til et stereoanlæg.	Der er skruet for langt ned for lyden. 3,5 mm audiokablet sidder i Aux-indgangen. Lydstyrken fra signalkilden tilsluttet Aux-in er for lav.	Skrue op for lyden. Fjern kablet for at genoptage normal afspilning. Skrue op for lyden på den signalkilde, der er tilsluttet Aux-in.
Pladen spilles for hurtigt eller for langsomt.	Justér hastighedsindstillingen.	Stil hastighedsvælgeren på den korrekte hastighed.

## VEDLIGEHOLDELSE

### UDSKIFTNING AF NÅLEN

-Se fig. 1-8



1  
Åbn låsebøjlen for at frigøre tonearmen.



2  
Tag støvdækslet af nåleforparten, så nålen er fri.



3  
Skil forsigtigt nåleforparten fra tonearmen.



4  
Tag audiokontakterne helt ud af nåleforparten.

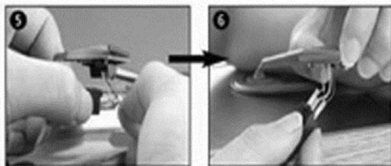


Sæt den nye nål i ved at udføre i modsat rækkefølge, sæt audiokontakterne i, og sæt forsigtigt nåleforparten på.

**Bemærk** : Vær yderst omhyggelig, når du udfører denne handling, så du ikke beskadiger tonearm, audiokontakter og lyd kabler.

### PÅSÆTNING AF NY NÅLEFORPART

-Se fig. 5 & 6



### NOTER

Vi anbefaler, at du renser dine plader med en antistatisk klud inden afspilning. Derved opnår du den bedste afspilning, og pladerne holder længere.



Vi gør også opmærksom på, at du af samme grund bør udskifte din pickupnål regelmæssigt (efter hver ca. 250 timers afspilning). Fjern jævnligt støv fra nålen med en meget blød børste dyppet i pickuprens (børst fra bagsiden af nålen og ud mod dig selv).

NÅR DU TRANSPORTERER PLADESPILLEREN MÅ DU IKKE GLEMME AT:

- Sætte støvdækslet på nålen.
- Låse tonearmen fast med bøjljen.

ALLE RETTIGHEDER RESERVERET, COPYRIGHT DENVER ELECTRONICS A/S

# DENVER®

www.denver-electronics.com



Elektrisk og elektronisk udstyr indeholder materialer, komponenter og stoffer, der kan være skadelige for menneskers sundhed og for miljøet, hvis affaldet (kasseret elektrisk og elektronisk udstyr) ikke håndteres korrekt.

Elektrisk og elektronisk udstyr er mærket med nedenstående overkrydsede skraldespand. Den symboliserer, at elektrisk og elektronisk udstyr ikke må bortskaffes sammen med usorteret husholdningsaffald, men skal indsamles særskilt.

Alle kommuner har etableret indsamlingsordninger, hvor kasseret elektrisk og elektronisk udstyr gratis kan afleveres af borgerne på genbrugsstationer og andre indsamlingssteder eller bliver afhentet direkte fra husholdningerne. Nærmere information kan fås hos kommunens tekniske forvaltning.

Importør:  
DENVER ELECTRONICS A/S  
Omega 5A, Soefte  
DK-8382 Hinnerup  
Danmark  
[facebook.com/denverelectronics](https://www.facebook.com/denverelectronics)

Hermed erklærer Inter Sales A/S, at radioudstyrstypen DAB-20 er i overensstemmelse med direktiv 2014/53/EU. EU-overensstemmelseserklæringens fulde tekst kan findes på følgende internetadresse: <http://www.denver-electronics.com/denver-dab-20/>