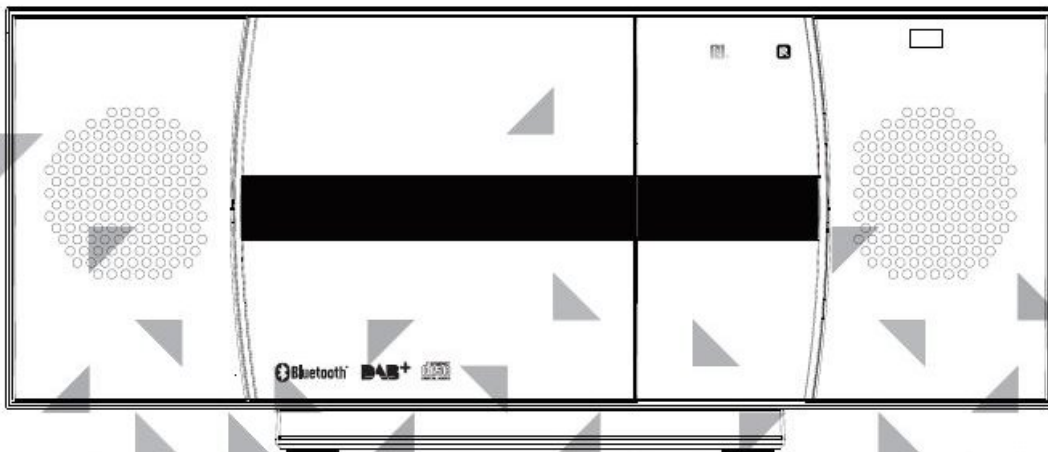


DENVER[®]

Betjeningsvejledning

MC-5230DAB+



Kære Kunde,

Tillykke med købet af dit nye produkt. Læs venligst denne vejledning, og følg anvisningerne, så du ikke beskadiger produktet. Garantien dækker ikke skader, der skyldes fejlagtig brug af produktet eller manglende overholdelse af sikkerhedsanvisningerne.

Vigtige sikkerhedsanvisninger

- Læs alle instrukser inden brugen.
- Undgå fare for brand, elektrisk stød eller personskade ved aldrig at nedsænke ledningen, stikproppen eller selve apparatet i vand eller anden væske.
- Udsæt ikke apparatet for ekstreme temperaturer. Apparatet er designet til anvendelse i en tempereret klimazone.
- Brug af tilslutninger, der ikke er anbefalet af producenten, kan medføre risiko for brand, elektrisk stød eller personskade.
- Undlad at åbne apparatet ved at fjerne dets dæksler. Forsøg ikke selv at reparere enheden. Overlad alt reparationsarbejde til en kvalificeret reparatør.
- **Kun kvalificerede teknikere må udføre teknisk arbejde på dette produkt. Produktet må ikke åbnes eller modificeres.** Apparatets komponenter kan ikke serviceres af bruger selv. Producenten er ikke ansvarlig for evt. radio- eller TV-interferens, der skyldes uautoriserede indgreb i apparatet.
- Apparatet er ikke et legetøj. Lad ikke børn lege med det. Lad aldrig børn stikke genstande ind i apparatet.
- Undlad at rengøre kabinetets overflade med opløsningsmidler, fortynder, skrappe rengøringsmidler eller andre kemiske produkter. Brug i stedet en blød, tør klud eller en blød børste.
- Gem denne vejledning.

Små genstande

Hold små genstande (fx skruer, monteringsmaterialer, hukommelseskort osv.) og indpakningsmaterialer udenfor børns rækkevidde. Lad ikke børn lege med plastfolie; kvælningfare!

Transport af enheden

Gem originalemballagen. Giv enheden tilstrækkelig beskyttelse under forsendelse eller transport ved altid at transportere den i originalemballagen.

Rengøring af overfladen

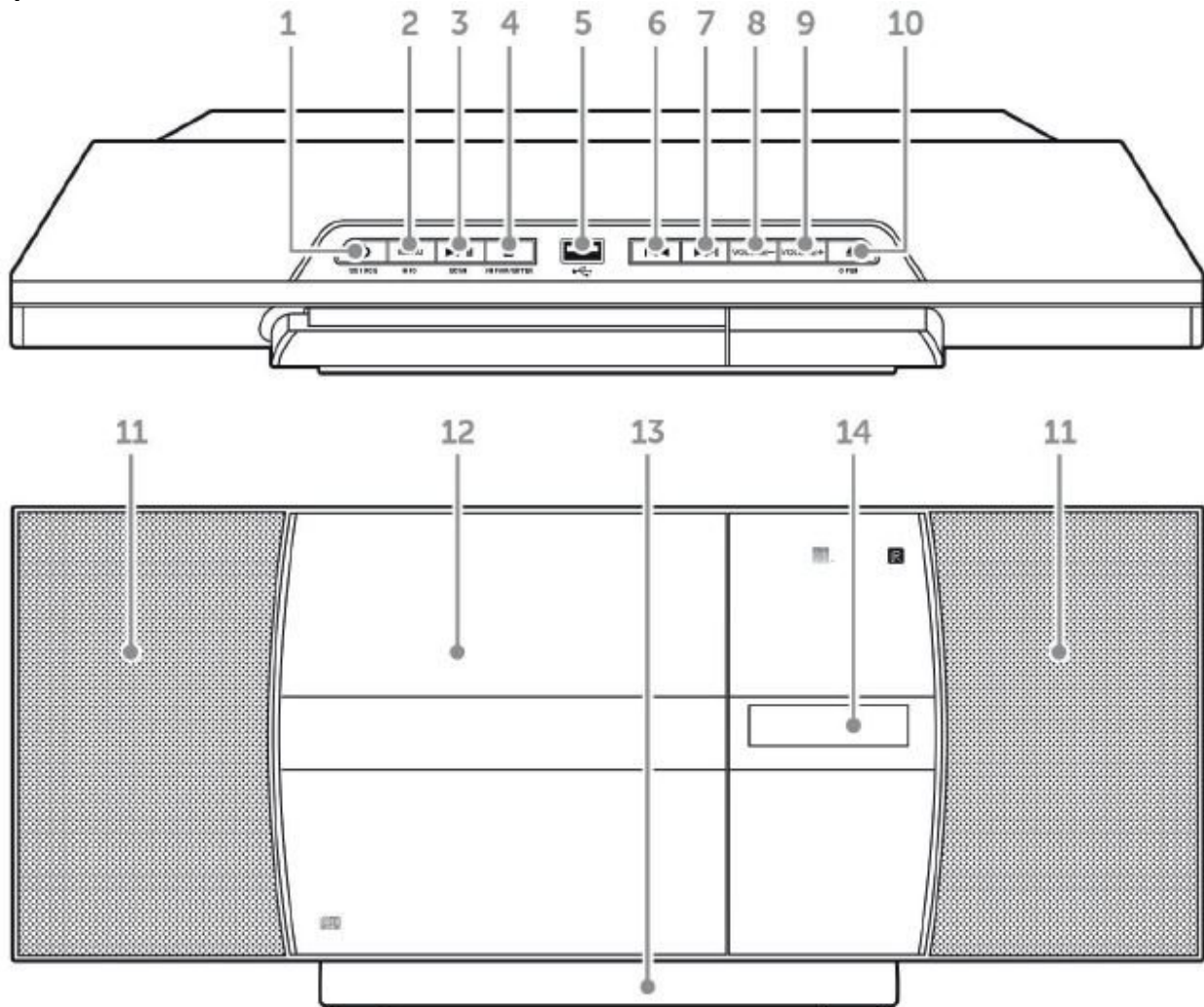
Brug ikke flygtige væsker, rengøringsmidler eller lignende. Brug en ren, tør klud.

Tekniske specifikationer

Enme nr.	MC-5230DAB+
Strømforsyning	230 V AC, 50 Hz, strømforbrug maks. 27 W
Højtaler	2 x 3", 10 W @ 4Ω (THD @ 1 kHz: Maks. 10 %)
Frekvensbånd	FM: 88 MHz - 108 MHz / DAB: 174 - 240 MHz
USB	Kompatibel med USB 1.1 og 2.0 Filtyper: MP3 (32 - 320 kbps)
CD	D/A-konverter: Multibit D/A-konverter Frekvensgang: 20 - 20.000 Hz
Indholdet i pakken	Mikroanlæg, fjernbetjening, betjeningsvejledning

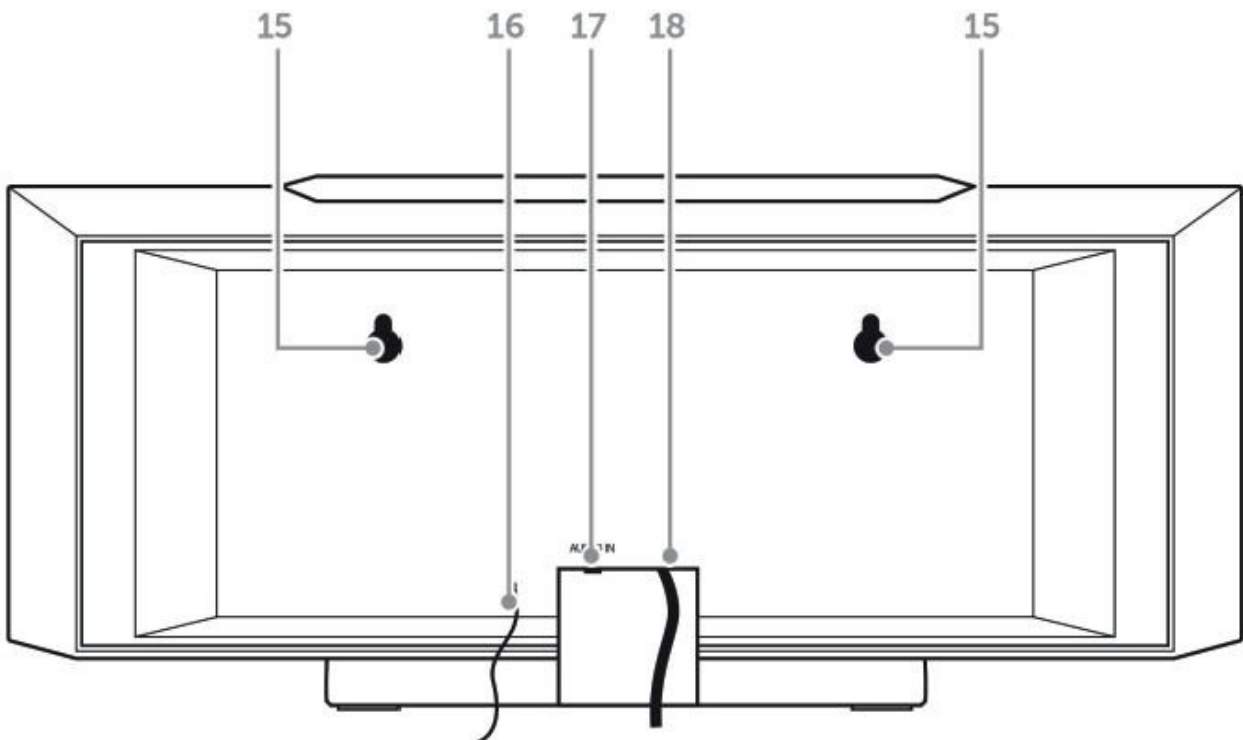
Oversigt

Top/front:



Standby/ Signalkilde Tryk for at tænde			
Tryk og hold for at stille på standby	1	8	VOL-
Tryk gentagne gange for at skifte signalkilde			
Menu/ Info	2	9	VOL+
▶	3	10	Open
Afspil/ Pause/ Søg			Åbner CD-skuffen
■	4	11	Højttalere
Stop/ Ophæv parring/ OK			
USB-port			
Tilslut USB-enhed her (ikke egnet til PC-tilslutning)	5	12	CD-skuffe
◀◀			
Forrige (musiknummer/ station/ faste station)	6	13	Fod (aftagelig)
▶▶			
Næste (musiknummer/ station/ faste station)	7	14	Display

Bagpanel:



Kroge til vægophæng	15	17	AUX-IN (3,5 mm)
Antenne	16	18	Lysnetkabel

Standby: Tænd/ Standby

FM/DAB: Tryk for at skifte mellem FM- og DAB-radio

USB: Tryk for at aktivere USB-tilstand

CD: Tryk for at aktivere CD-tilstand

MENU: Tryk for at åbne DAB/FM-menuen

^ PRESET: Kanal op samt til navigation i menuen

< TUNE: Kanal ned samt til navigation i menuen

LIGHT: Tænd/sluk lys

⏮/⏭: Spring til forrige eller næste musiknummer i CD-tilstand

FOLDER +/- : Spring over mapper på en CD eller USB-enhed

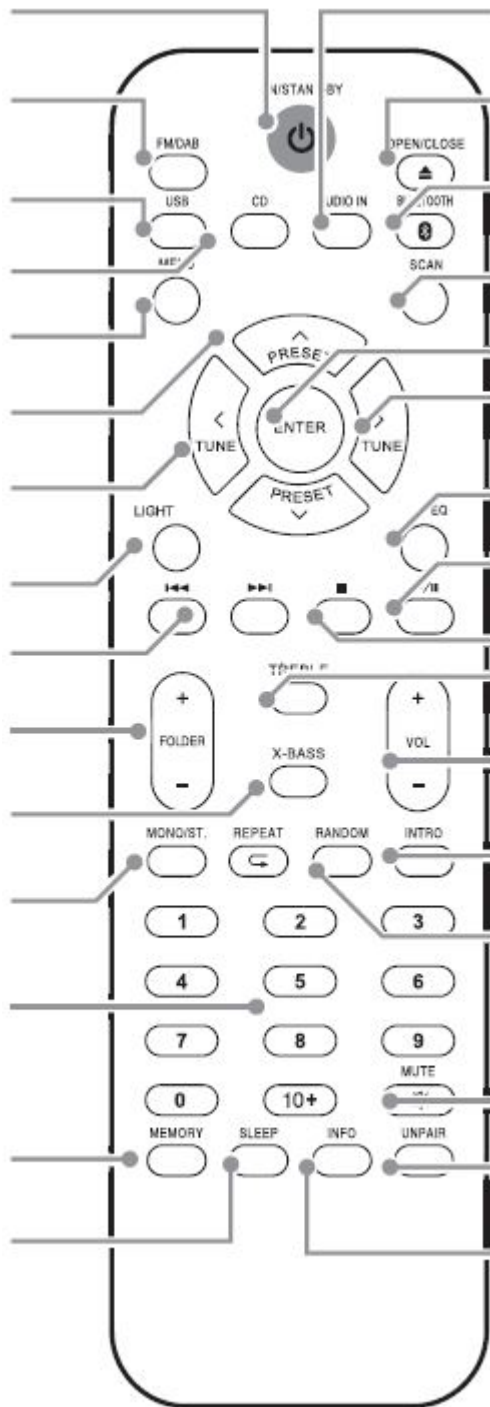
X-BASS: Tryk for at forstærke bassen

MONO/ST: Tryk for at skifte mellem FM-radio i stereo eller mono

NUMERISKE KNAPPER: Tryk for at indtaste tal

MEMORY/PROGRAM: Tryk og hold for at gemme en radiostation på en fast programplads/ Tryk i CD STOP-tilstand for at oprette en spilleliste

SLEEP: Tryk for at aktivere sleep autosluktimer



AUDIO IN: Tryk for at aktivere afspilning via AUX

OPEN/CLOSE: Tryk for at åbne eller lukke diskaskuffen

BLUETOOTH: Tryk for at aktivere Bluetooth-tilstand

SCAN: Tryk for at udføre en kanalsøgning på FM/DAB

ENTER: Tryk for at vælge punkter i menuen

> TUNE: Kanal op samt til navigation i menuen

EQ: Tryk for at bladre gennem EQ-indstillingerne

▶|| AFSPIL/PAUSE: Tryk for afspilning eller pause

■ STOP: Tryk for at afbryde afspilningen

TREBLE: Tryk for at aktivere ændring af BAS og DISKANT

VOL +/- : Tryk på + for at skrue op, og på - for at skrue ned for lyden

INTRO: Tryk for at afspille de første 10 sekunder af alle musiknumre på CD'en

RANDOM: Tryk for at afspille alle musiknumre på CD'en i vilkårlig rækkefølge

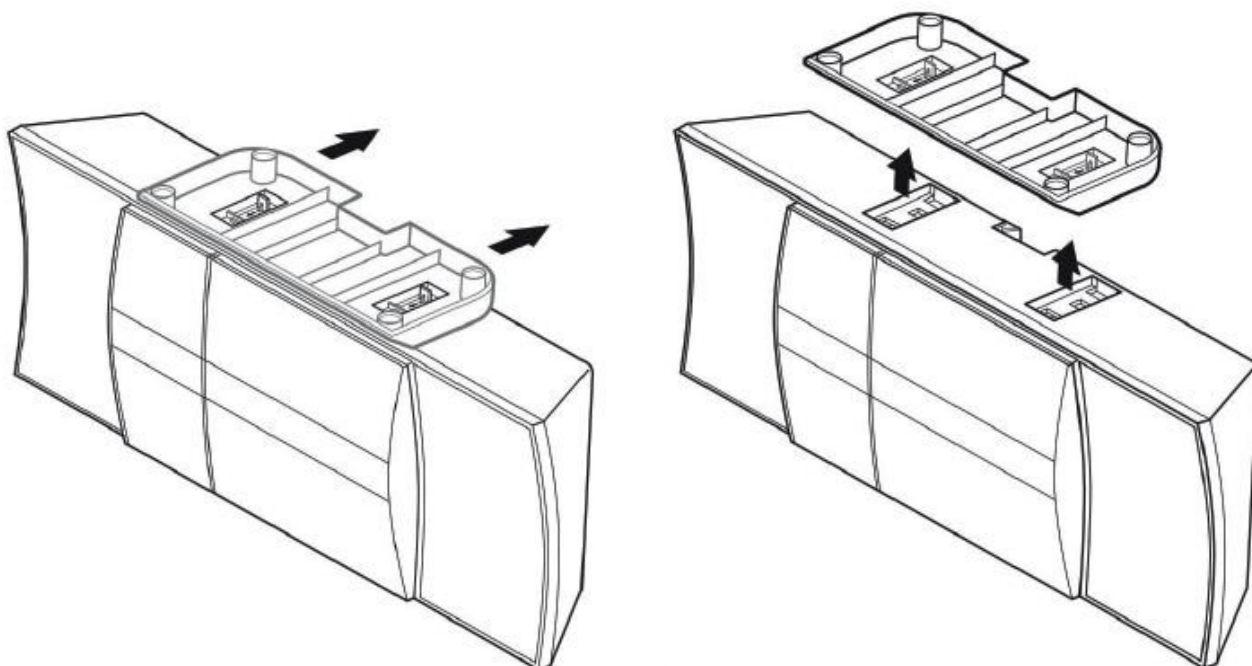
MUTE: Tryk for at slå lyden fra

UNPAIR: Tryk og hold for at ophæve en pairing med en Bluetooth-enhed

INFO: Tryk i DAB-tilstand for at få vist oplysninger

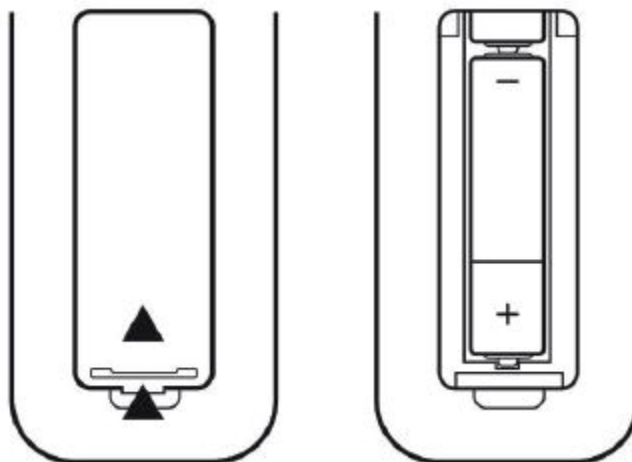
Fod:

Hvis du vil tage foden af, skal du forsigtigt vende enheden på hovedet og skubbe foden bagud (se fig. 1). Løft dernæst foden af (se fig. 2). Udfør modsat for at sætte foden på igen.



Opsætning inden brug

- Forbind lysnetkablet til en stikkontakt (230 V, 50 Hz).
- Tryk på knappen POWER/STANDBY.
- Læg to batterier (type AAA) i fjernbetjeningens batterirum. Vær opmærksom på markeringerne for polaritet:



Betjening

Generelle funktioner

- **MODE:** Tænd enheden med knappen STANDBY/SOURCE, og tryk dernæst gentagne gange på knappen for at vælge mellem CD - DAB - FM - AUX - USB - BT.
- **VOL +/- :** Tryk på VOL +/- for at justere lydstyrken.
- **MUTE:** Tryk på MUTE for at slå lyden til eller fra.
- **X-BASS:** Tryk for at slå ekstra bas til eller fra.
- **EQ:** Tryk gentagne gange for at bladre gennem de faste equalizerindstillinger (klassisk - pop - vokal - jazz - flad - rock - EQ fra).
- **Sleep:** Tryk gentagne gange på knappen SLEEP under afspilning, hvis du vil aktivere funktionen og vælge en periode til autosluk i trin à 10 minutter (90 min. - 80 min. - 70 min. - - 10 min. - fra).
- **Betjening med de numeriske knapper:** Musiknummer 2: Tryk på knap 2. Musiknummer 12: Tryk på knap 2 efterfulgt af knap 10+, Musiknummer 22: Tryk på knap 2 efterfulgt af to tryk på knap 10+.

CD/USB

- Tryk på knappen SOURCE for at skifte til CD/USB-tilstand.
- Tryk på knappen OPEN/CLOSE for at åbne CD-skuffen. Læg en CD/MP3-disk i skuffen med labelsiden ud mod dig. Afspilleren læser automatisk CD'en. Sæt en USB-nøgle i USB-terminalen på toppen af enheden.
- Brug knapperne **◀**, **▶**, **▶||** og **■** til at navigere gennem dit musikbibliotek.
- Ved afspilning af MP3 CD'er eller USB-enheder, der indeholder mapper, skal du bruge knappen FOLDER +/- til at skifte mellem mapperne.
- Afspilningstilstande: Tryk på knappen REPEAT på fjernbetjeningen (gentag den aktuelle musikfil / gentag alle musikfiler / gentag mappe / gentagefunktion fra), knappen INTRO (gennemsøg hele CD'en/ USB-nøglen, og afspil de første 10 sekunder af hver musikfil) eller knappen RANDOM (afspil alle musikfiler i vilkårlig rækkefølge).
- Program: Du kan oprette et program bestående af op til 20 musikfiler. Afbryd afspilningen, og tryk på knappen MEMORY. Brug knapperne **◀** / **▶** til at vælge den ønskede musikfil, og tryk dernæst på knappen MEMORY for at føje den til din spilleliste. Gentag denne procedure (maks. 20 gange), og start afspilningen (**▶||**).

Oplysninger om USB/MP3

- Undlad at fjerne USB-nøglen under afspilning.
- Afspilleren kan højst læse 999 musikfiler i højst 99 mapper.
- Format for USB-nøgle: Kun FAT 16 og 32.
- USB-læsehastigheden kan variere afhængigt af antallet af filer på enheden.

Radio: FM/DAB

DAB-funktioner

- Når du første gang aktiverer DAB-tilstand, udføres en kanalsøgning. Alle fundne stationer gemmes på faste programpladser i alfanumerisk rækkefølge. Den første station (ifølge listen) afspilles automatisk, når søgningen er gennemført. Brug knapperne **◀** / **▶** til at bladre gennem listen med gemte stationer, og tryk dernæst på ENTER for at stille ind på den aktuelt markerede station.

- Hvis du vil foretage en ny søgning, skal du trykke på knappen MENU/INFO og holde den inde i 3 sekunder. Bekræft ved at trykke på ENTER.
- **Prune** (fjernelse af utilgængelige stationer): Tryk på knappen MENU på fjernbetjeningen, eller tryk og hold knappen MENU/INFO på mikrosystemet. Når punktet 'FULL SCAN' vises på displayet, skal du trykke på en af TUNE-knapperne på fjernbetjeningen eller knapperne ◀ / ▶ på mikrosystemet for at finde punktet 'PRUNE'. Tryk på knappen ENTER på fjernbetjeningen eller knappen UNPAIR/ENTER på mikrosystemet. 3. Tryk på TUNE-knapperne på fjernbetjeningen eller knapperne ◀ / ▶ på mikrosystemet, og vælg 'YES'. Tryk på knappen ENTER på fjernbetjeningen eller knappen UNPAIR/ENTER på mikrosystemet.
- **DRC** (komprimering af dynamisk område): Tryk på knappen MENU på fjernbetjeningen, eller tryk og hold knappen MENU/INFO på mikrosystemet. Når punktet 'FULL SCAN' vises på displayet, skal du trykke på en af TUNE-knapperne på fjernbetjeningen eller knapperne ◀ / ▶ på mikrosystemet for at finde punktet 'DRC'. Tryk på knappen ENTER på fjernbetjeningen eller knappen UNPAIR/ENTER på mikrosystemet. Tryk på TUNE-knapperne på fjernbetjeningen eller knapperne ◀ / ▶ på mikrosystemet, og vælg mellem indstillingerne DRC OFF (fra), DRC LOW (lav) eller DRC HIGH (høj). Tryk på knappen ENTER på fjernbetjeningen eller knappen UNPAIR/ENTER på mikrosystemet for at gemme indstillingen.

DAB / FM

- Tryk på knapperne ◀ / ▶ for at søge manuelt på frekvensbåndet efter stationer (hold knappen inde for at søge automatisk i den valgte retning). Tryk på knappen STOP, hvis du vil afbryde søgningen.
- Gemme stationer: Tryk og hold knappen MEMORY, og brug knapperne ◀ / ▶ til at finde nummeret på den ønskede faste programplads. Bekræft ved at trykke på ENTER. Alternativt kan du trykke og holde den numeriske knap for den faste programplads, du vil gemme stationen på.
- Tryk kort på knappen MEMORY for at åbne listen med stationer. Brug pileknapperne til at bladre gennem listen. Stil ind på den ønskede station ved at trykke på knappen ENTER. Alternativt kan du stille direkte ind på en station ved at indtaste dens nummer med de numeriske knapper.
- Tryk på knappen MONO/ST for at skifte mellem modtagelse i stereo/mono.
- Tryk gentagne gange på knappen INFO for at bladre gennem displayindstillingerne:

FM: Radiotekst (hvis tilgængelig) - Programtype - Programnavn - Lydtilstand (mono/stereo) - Klokkeslæt og dato

DAB: DLS (Dynamic Label Segment) er en rulletekst, som stationens udbyder kan udsende sammen med udsendelsen. Denne tekst omfatter almindeligvis fx oplysninger om programmet osv. - Signalstyrke - Programtype - Ensemble/Multiplex (et ensemble/en multiplex er en gruppe radiostationer, der sendes samlet på en enkelt frekvens. Der findes nationale og lokale multiplexer. De lokale indeholder stationer, der henvender sig til et bestemt område, fx MXR West) - Kanal (aktuel frekvens) - Tilstand (aktuel tilstand) - Klokkeslæt og dato.

Bluetooth

Denne enhed understøtter BT 2.1 + EDR og A2DP-profilen. BT-funktionen kan anvendes til at streamer musik fra en Bluetooth-enheden, fx en smartphone eller tablet, men enheden understøtter ikke håndfri telefoni.

- Tænd MC-5230DAB+, og tryk på knappen SOURCE for at skifte til BT-tilstand.
- Aktivér BT på din Bluetooth-enheden, og par enheden med MC-5230DAB+.
- Foretag afspilningen af lyd / medier på din Bluetooth-enheden, eller brug knapperne ◀ / ▶ og ▶▶ på MC-5230DAB+.

- Indtast "0000", hvis du bliver bedt om en adgangskode.
- **NFC:** Hvis denne funktion er aktiveret på en kompatibel enhed, kræves der blot, at du holder denne enheds NFC-logo hen foran NFC-modtageren på dit mikroanlæg. Aktivér NFC på din enhed (fx en mobiltelefon). Lad NFC-feltet på din lydenhed berøre NFC-logoet på mikroanlæggets front. Det kan være nødvendigt at bevæge enheden en anelse for at ramme det nøjagtige kontaktpunkt. Når forbindelsen er oprettet, afspilles en jingle, teksten 'BT-LINK' på displayet holder op med at blinke, og der oprettes automatisk forbindelse mellem enhederne.
- Hvis du vil ophæve parringen for en enhed, der er parret med mikrosystemet, skal du trykke og holde knappen UNPAIR/ENTER på mikroanlægget, eller trykke på knappen UNPAIR på fjernbetjeningen. Teksten 'BT-LINK' begynder at blinke på displayet igen.

AUX

- **Aux-In:** Brug et kabel med 3,5 mm jackstik ved tilslutning af en ekstern medie- eller audioafspiller til AUDIO IN-stikket på anlæggets bagpanel. Tryk gentagne gange på knappen SOURCE, og vælg AUX-tilstand. Foretag afspilningen på den eksterne enhed. Hvis du benytter hovedtelefonudgangen, bør du højst have skruet op til ca. 70 % lydstyrke, så du undgår brummen. Justér derefter lydstyrken på MC-5230DAB+.

Lyset i displayet

Når enheden står på standby, dæmpes lyset i displayet efter ca. 10 sekunder. Tryk på knappen LIGHT på fjernbetjeningen, hvis du vil tænde baggrundslyset i 10 sekunder.

Systemindstillinger

Systemindstillingerne (TIME/DATE (klokkeslæt og dato), AUTO UPDATE (automatisk opdatering) og FACTORY RESET (nulstilling)) åbnes ved at trykke på knappen MENU: Tryk på knappen MENU (eller hold knappen inde på fjernbetjeningen), og rul gennem listen ved hjælp af pileknapperne. Tryk på knappen ENTER for at åbne en undermenu eller bekræfte en ændring. Brug pileknapperne til at justere værdierne.

Nulstilling

Hvis du vil nulstille enheden, skal du trykke på knappen MENU og vælge undermenuen SYSTEM. Rul gennem menuen til punktet SYSTEM RESET ved hjælp af pileknapperne, og tryk dernæst på knappen ENTER. Bemærk: Alle faste stationer og brugerindstillinger vil blive slettet.

ALLE RETTIGHEDER RESERVERET, COPYRIGHT DENVER ELECTRONICS A/S

DENVER®

www.denver-electronics.com



Elektrisk og elektronisk udstyr indeholder materialer, komponenter og stoffer, der kan være skadelige for menneskers sundhed og for miljøet, hvis affaldet (kasseret elektrisk og elektronisk udstyr) ikke håndteres korrekt.

Elektrisk og elektronisk udstyr er mærket med nedenstående overkrydsede skraldespand. Den symboliserer, at elektrisk og elektronisk udstyr ikke må bortskaffes sammen med usorteret husholdningsaffald, men skal indsamles særskilt.

Alle kommuner har etableret indsamlingsordninger, hvor kasseret elektrisk og elektronisk udstyr gratis kan afleveres af borgerne på genbrugsstationer og andre indsamlingssteder eller bliver afhentet direkte fra husholdningerne. Nærmere information kan fås hos kommunens tekniske forvaltning.

Importør:
DENVER ELECTRONICS A/S
Omega 5A, Soefte
DK-8382 Hinnerup
Danmark
[facebook.com/denverelectronics](https://www.facebook.com/denverelectronics)

Hermed erklærer Inter Sales A/S, at radioudstyrstypen MC-5230DAB+ er i overensstemmelse med direktiv 2014/53/EU. EU-overensstemmelseserklæringens fulde tekst kan findes på følgende internetadresse: <http://www.denver-electronics.com/denver-MC-5230DAB+/>