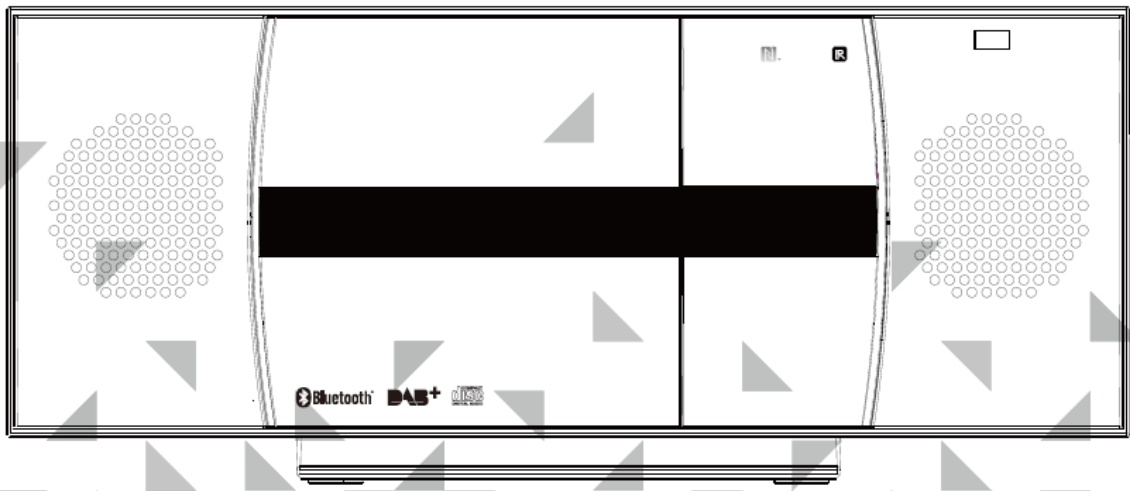


DENVER®

Bruksanvisning

MC-5230DAB+



Kjære Kunde,

Gratulerer med kjøpet av dette produktet. Vennligst les og følg disse instruksjonene for å unngå skade på enheten. Vi dekker ingen skader som måtte følge av feilaktig bruk av enheten, eller manglende overholdelse av sikkerhetsinstruksjonene.

Viktig sikkerhetsråd

- Les alle instruksjoner før bruk.
- For å beskytte mot brann, elektriske støt eller personskade, ikke senk ledningen, elektriske plugger eller enheten i vann eller andre væsker.
- Apparatet må ikke utsettes for ekstreme temperaturer. Apparatet skal brukes i moderat klima.
- Bruken av ekstrautstyr som ikke er anbefalt av produsenten av apparatet kan føre til brann, elektriske støt eller personskade.
- Enheten må ikke åpnes ved å fjerne deksler. Ikke forsøk å reparere enheten. Eventuelle reparasjoner eller service skal kun utføres av kvalifisert personell.
- **Kun kvalifiserte personer kan utføre teknisk arbeid på produktet. Produktet må ikke åpnes eller endres.** Komponentene må ikke betjenes av brukeren. Produsenten er ikke ansvarlig for radio- eller TV-forstyrrelser forårsaket av uautoriserte modifikasjoner.
- Apparatet er ikke et leketøy. Ikke la barn leke med det. La aldri barn sette inn fremmedlegemer i apparatet.
- Rengjør aldri overflaten av produktet med løsemidler, malingstynnere, rensemidler eller andre kjemiske produkter. Bruk i stedet en myk, tørr klut eller myk børste.
- Lagre disse instruksjonene.

Små gjenstander

Hold små gjenstander (dvs. skruer, monteringsutstyr, minnekort osv.) og emballasje ute av rekkevidde for barn. La ikke Barn leke med folien. Kvelningsfare!

Transport av enheten

Vennligst behold originalemballasjen. For å få tilstrekkelig beskyttelse for enheten under forsendelse eller transport, sørg for å pakke den i originalemballasjen.

Rengjøring av overflaten

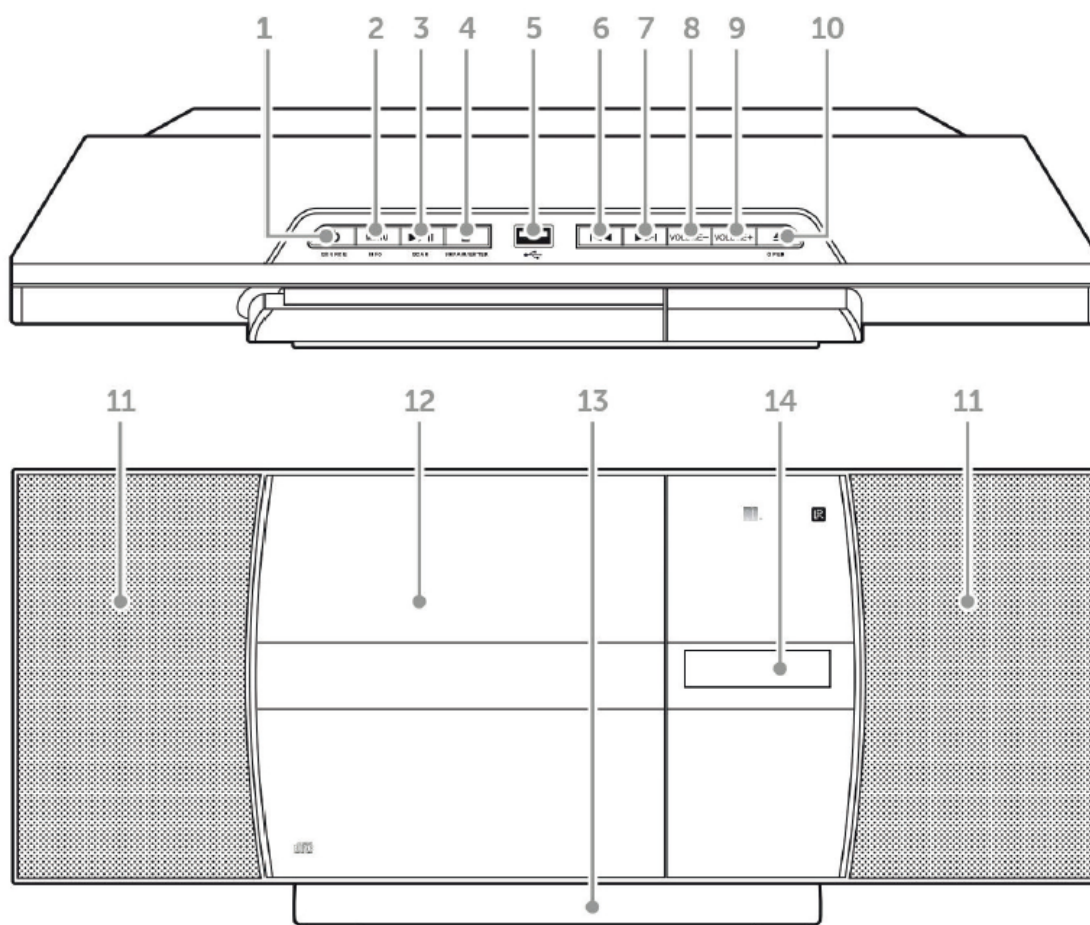
Bruk ikke flyktige væsker, vaskemidler e.l. Bruk en ren, tørr klut.





Teknisk Data

Enhet #.	MC-5230DAB+
Strømforsyning	AC 230V ~ 50Hz, strømforbruk maks 27W
Høytaler	2x 3", 10W @ 4Ω (THD @ 1kHz: maks 10%)
Båndbredde	FM: 88MHz - 108MHz/ DAB: 174 - 240MHz
USB	Kompatibel m/USB 1.1 & USB 2.0 Filtyper MP3 (32 ~ 320 kbps)
CD	D/A omformer: Multi bit D/A omformer Frekvensrespons: 20 - 20,000 Hz
Leveringsomfang	Enhet, RC, bruksanvisning

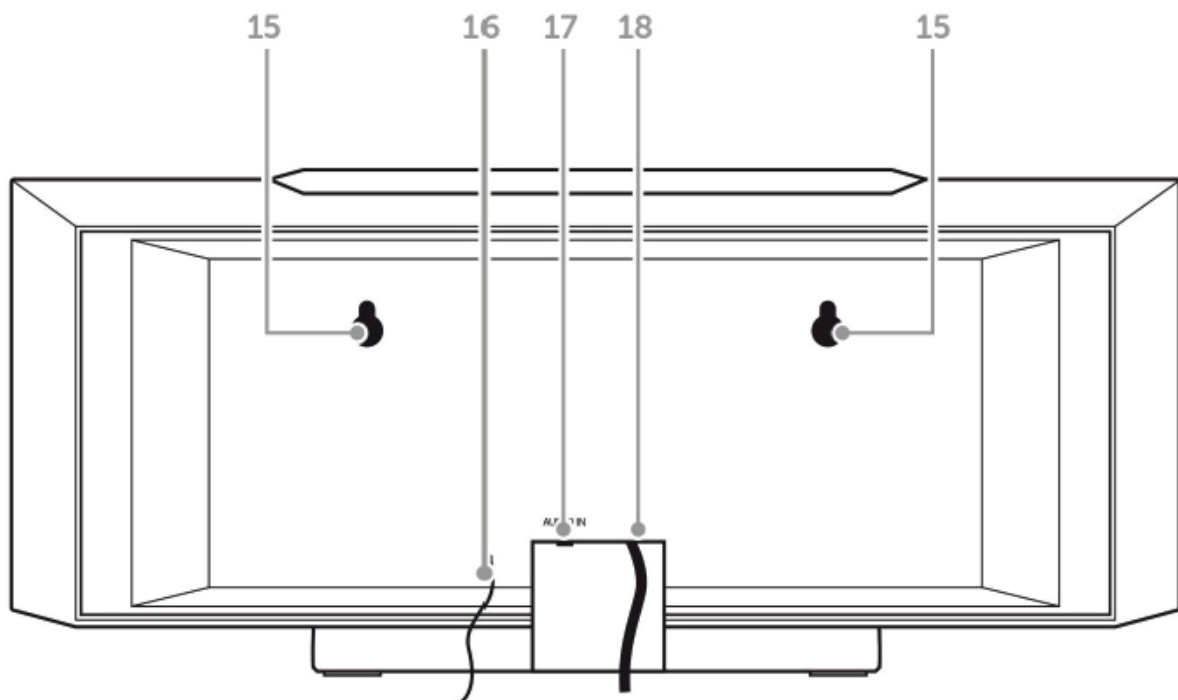
Oversikt

Topp/front:

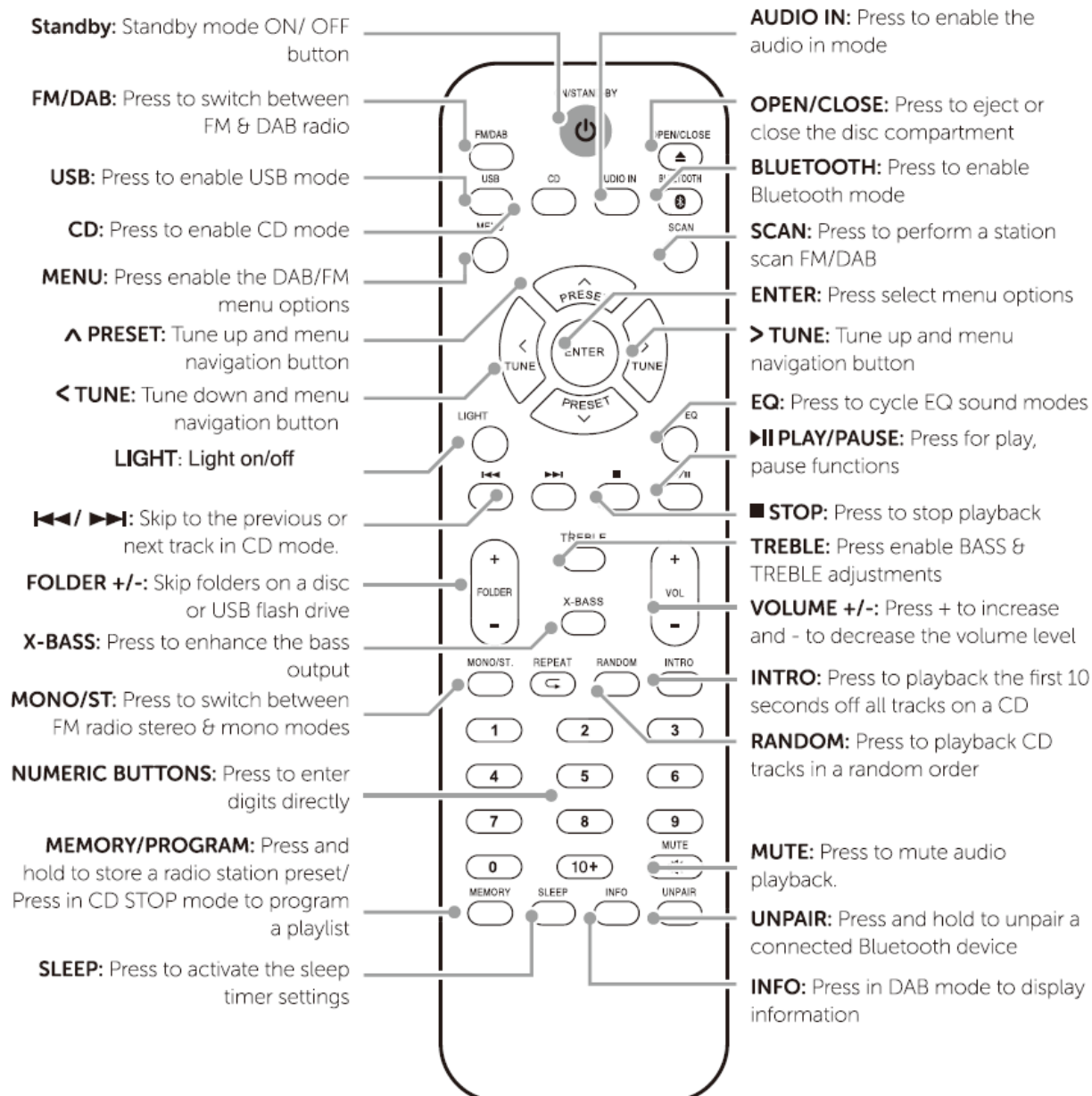


Ventemodus/Kilde Trykk for å slå på Trykk&hold for å endre til ventemodus Trykk gjentatte ganger for valg av kilde	1	8	VOL-
Meny/Info	2	9	VOL+
 Spill av/pause/søk	3	10	Åpne Åpne CD-skuff
 Stopp/Fjern sammenkobling/Enter	4	11	Høytalere
USB-PORT Koble til USB-stasjon her (ikke egnet for PC-tilkobling)	5	12	CD-skuff
 Forrige (spor/stasjon/forhåndsinnstilt)	6	13	Stativ (avtagbar)
 Neste (spor/stasjon/forhåndsinnstilt)	7	14	Skjerm

Bak:



Kroker for veggmontering	15	17	AUX-IN (3.5mm)
Antenne	16	18	Hovedkabel



EN	NO
Standby: Standby mode ON/OFF button	Ventemodus Ventemodus PÅ/AV-knapp
FM/DAB: Press to switch between FM & DAB radio	FM/DAB: Trykk for å bytte mellom FM & DAB-radio
USB: Press to enable USB mode	USB: Trykk for å aktivere USB-modus
CD: Press to enable CD mode	CD: Trykk for å aktivere CD-modus
MENU: Press enable the DAB/FM menu options	MENY Trykk for å aktivere menyalternativene for DAB/FM
▲ PRESET: Tune up and menu navigation button	▲ FORHÅNDSINNSTILLING: Søk opp og bruk knapp for menynavigering
< TUNE: Tune down and menu navigation button	< SØK: Søk ned og bruk knapp for menynavigering
LIGHT: Light on/off	LYS: Lys på/av
⏮/ ⏭: Skip to the previous or next track in CD mode.	⏮/ ⏭: Gå til forrige eller neste spor i CD-modus.
FOLDER +/-: Skip folders on a disc or USB flash drive	MAPPER +/-: Hopp over mapper på en plate eller USB-minnepinne

X-BASS: Press to enhance the bass output	X-BASS: Trykk for å øke basseffekt
MONO/ST: Press to switch between FM radio stereo & mono modes	MONO/ST: Trykk for å bytte mellom FM radio stereo & monomodi
NUMERIC BUTTONS: Press to enter digits directly	NUMERISKE KNAPPER: Trykk for å angi tall direkte
MEMORY/PROGRAM: Press and hold to store a radio station preset/Press in CD STOP mode to program a playlist	MINNE/PROGRAM: Trykk og hold for å lagre en forhåndsinnstilt radiostasjon/Trykk på CD STOP-modus for å programmere en spilleliste
SLEEP: Press to activate the sleep timer settings	DVALE: Trykk for å aktivere dvaletidsinnstillingene
AUDIO IN: Press to enable the audio in mode	LYD INN: Trykk for å aktivere lydinngangsmodus
OPEN/CLOSE: Press to eject or close the disc compartment	ÅPNE/LUKKE Trykk for å åpne eller lukke diskplassen
BLUETOOTH: Press to enable Bluetooth mode	BLÅTANN Trykk for å aktivere Blåtann-modus
SCAN: Press to perform a station scan FM/DAB	SKANN: Trykk for å gjennomføre et stasjonssøk FM/DAB
ENTER: Press select menu options	TAST INN Trykk på menyalternativer
> TUNE: Tune up and menu navigation button	> SØK: Søk opp og bruk knapp for menynavigering
EQ: Press to cycle EQ sound modes	EQ Trykk for å bla gjennom EQ-lydmoduser
▶ PLAY/PAUSE: Press for play, pause functions	▶ SPILL AV/PAUSE: Trykk for spille av, pause-funksjoner
■ STOP: Press to stop playback	■ STOPP: Trykk for å stoppe avspilling
TREBLE: Press enable BASS & TREBLE adjustments	TREBLE: Trykk for å aktivere BASS & TREBLE-justeringer
VOLUME +/-: Press + to increase and - to decrease the volume level	VOLUM +/-: Trykk + for å øke og - for å senke lydnivået
INTRO: Press to playback the first 10 seconds off all tracks on a CD	INTRO: Trykk for å spille av de 10 første sekundene av alle sporene på en CD.
RANDOM: Press to playback CD tracks in a random order	TILFELDIG Trykk for å spille av CD-spor i en tilfeldig rekkefølge
MUTE: Press to mute audio playback.	DEMP Trykk for å dempe lydavspilling.
UNPAIR: Press and hold to unpair a connected Bluetooth device	Fjern sammenkobling: Trykk og hold for å koble fra en tilkoblet Bluetooth-enhet
INFO: Press in DAB mode to display information	INFO Trykk på DAB-modus for å vise informasjon

Stativ:

For å løsne stativet, snu enheten forsiktig opp ned og trykk stativet bakover (se fig. 1). Løft så opp (se fig. 2). Gjør det motsatte for å koble til stativet igjen.

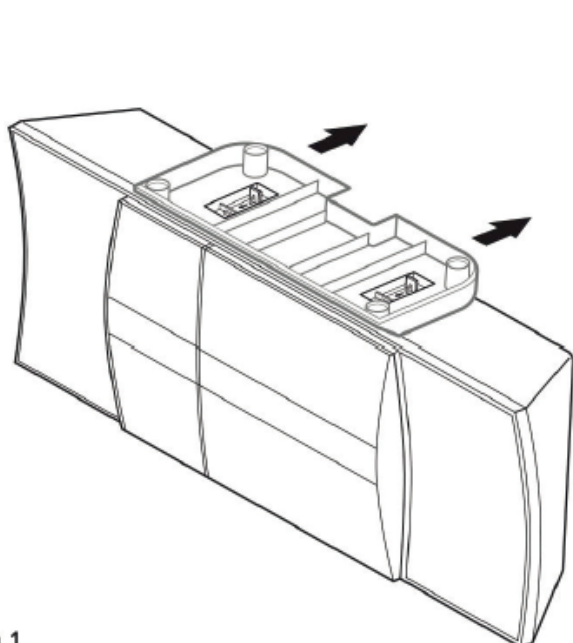


Fig 1.

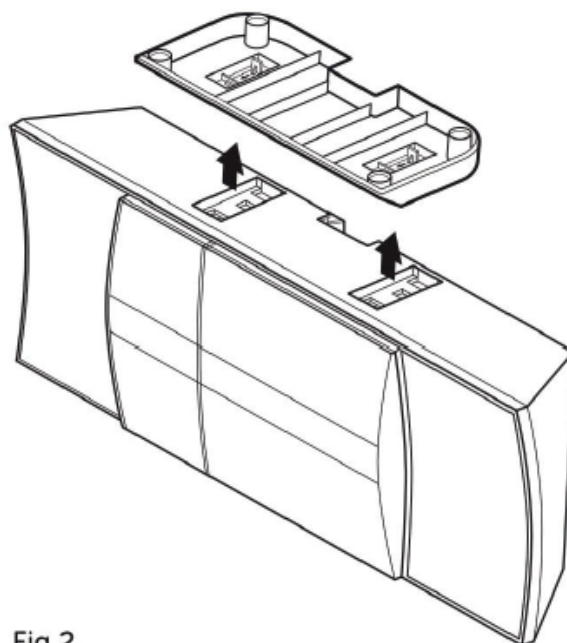
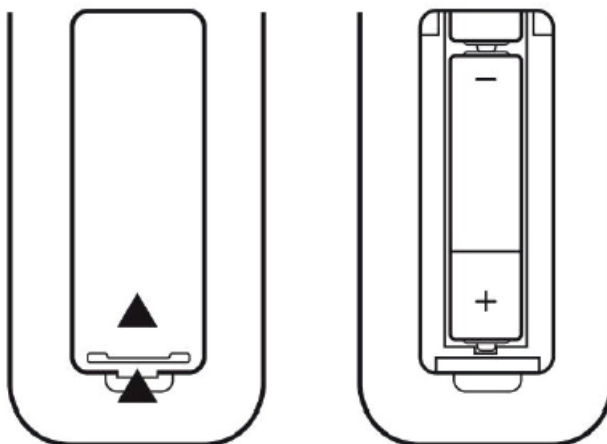


Fig 2.

EN	NO
Fig 1.	Fig 1.
Fig 2.	Fig 2.

Første gangs bruk

- Koble hovedstøpselet til en stikkontakt (230V ~ 50Hz).
- Trykk på POWER/VENTEMODUS
- Sett inn to batterier (type AAA) i RC-batterirommet. Pass på riktig polaritet som angitt:



Globale Funksjoner

- **MODUS:** Skru på enheten med VENTEMODUS/KILDE, trykk så gjentatte ganger for å velge mellom CD - DAB - FM - AUX - USB - BT.
- **VOL+/-** Trykk VOL+/- for å justere utgangsvolumet.
- **DEMP** Trykk DEMP for å slå på/av.
- **X-BASS:** Trykk for å slå bassforbedringen på/av.
- **EQ** Trykk gjentatte ganger for å bla gjennom forhåndsinnstilte EQ-innstillinger (Klassisk - Pop - Jazz - Flat - Rock - EQ av).
- **Hvile** Mens enheten spiller, trykker du DVALE flere ganger for å slå på og stille dvaletidsuret i trinn på 10 minutter (90min - 80min - 70min -... - 10min - av).
- **Numerisk operasjon** Spor 02: Trykk 2; Spor 12: Trykk 2 så 10+; Spor 22: Trykk 2 så 10+ to ganger

CD/USB

- Trykk KILDE for å bytte til CD/USB-modus.
- Trykk ÅPNE/LUKKE for å åpne CD-skuffen. Sett inn en lyd/MP3 disk med den trykte siden vendt mot deg. CD-en vil leses automatisk. Sett inn en USB-tommelertning i USB-kontakten på toppen av enheten.
- Bruk ◀◀, ▶▶, ▶|| MI og ■ for å navigere gjennom musikkbiblioteket.
- Spille av MP3-CDer eller USB-stasjoner som inneholder mappestrukturer, bruk MAPPE +/- for å bytte mapper.
- Spille av-modus: Trykk på GJENTA (gjenta gjeldende spor/gjenta alle spor/gjenta mappe/gjenta modus), INTRO (skann hele CD/USB-stasjon og spill av første 10 sek av hver sang) eller TILFELDIG (spill av sanger i tilfeldig rekkefølge) på RC.
- Program: Du kan compilere en spilleliste bestående av opptil 20 sanger. Stopp avspilling og trykk MINNE.
- Bruk ◀◀ / ▶▶ for å velge ønsket spor, trykk så MINNE for å legge til i spillelisten. Gjenta denne prosedyren (maks 20 ganger) og start avspilling (▶||).

USB/MP3-informasjon

- Ikke fjern USB-enheten mens den spiller av.
- Maks 999 spor og 99 mapper kan gjenkjennes
- USB-minnepinneformat: FAT 16, 32 kun.
- USB-lesehastighet kan velges av antall filer på enheten

Radio FM/DAB

DAB-funksjoner

- Ved første valg av DAB-modus, vil et stasjonssøk utføres. Alle registrerte stasjoner lagres i forhåndsinnstillinger i alfanumerisk rekkefølge. Den første stasjonen (i henhold til listen) vil bli spilt av automatisk etter at skanningen er fullført. Bruk NESTE/FORRIGE-knapper for å bla gjennom listen av lagrede stasjoner, trykk så på ENTER for å velge den fremhevede stasjonen.

- For en ny skann, trykk og hold MENY/INFO i 3 sekunder. Bekreft med ENTER.
- **Beskjæring:** Trykk på MENY-knappen på fjernkontrollen eller trykk og hold MENY/INFO-knappen på mikrosystemet. Når alternativet 'FULL SKANN' vises, trykk enten DEMP eller DEMP-knappene på fjernkontrollen eller/knappene på mikrosystemet og finn 'BESKJÆRING', trykk ENTER-knappen på fjernkontrollen eller FJERN SAMMENKOBLING/ENTER på mikrosystemet. 3. Bruk DEMP eller DEMP-knappene på fjernkontrollen eller/ knappene på mikrosystemet for å velge 'JA' og trykk ENTER-knappen på fjernkontrollen eller FJERN SAMMENKOBLING/ENTER på mikrosystemet.
- **DRC:** Trykk på MENY-knappen på fjernkontrollen eller trykk og hold MENY/INFO-knappen på mikrosystemet. Når alternativet "FULL SKANN" vises, trykk enten DEMP eller DEMP-knappene på fjernkontrollen eller/knappene på mikrosystemet og finn 'DRC', trykk ENTER-knappen på fjernkontrollen eller FJERN SAMMENKOBLING/ENTER på mikrosystemet. Bruk DEMP eller DEMP-knappene på fjernkontrollen eller/ knappene på mikrosystemet for å velge mellom DRC AV, DRC LAV og DRC HØY. Trykk ENTER-knappen på fjernkontrollen eller FJERN SAMMENKOBLING/ENTER på mikrosystemet for å lagre innstillingen.

DAB/FM

- Bruk ◀◀ / ▶▶ for å manuelt søke båndet for stasjoner (hold for automatisk skann i den respektive retningen). Trykk STOPP for å avbryte skanningen.
- Lagre stasjoner: Trykk og hold MINNE for å bruke ◀◀ / ▶▶ for å velge ønsket forhåndsinnstilt nummer. Bekreft ved å trykke ENTER. Du kan også trykke og holde nummertasten du vil lagre stasjonen på.
- Trykk kort på MINNE for å gå inn i stasjonens forhåndsinnstilte liste. Bruk piltastene for å bla gjennom listen. Søk inn ønsket stasjon med ENTER. Alternativt kan talltastene brukes til å stille inn ønsket stasjon direkte.
- Trykk MONO/ST for å bytte stereo/mono-uttak.
- Trykk INFO gjentatte ganger for å bytte visningsmoduser:




FM: Radiotekst (hvis tilgjengelig) - Programtype - Programnavn - Lydmodus (mono/stereo) - Tid&Dato

DAB: DLS (Dynamisk etikettsegment er en rullende melding som kringkasteren kan inkludere med overføringene. Denne meldingen inneholder vanligvis informasjon, som programdetaljer osv.) - Signalstyrke - Programtype - Ensemble/ Signalpakke (En signalpakke/ensemble er en samling av radiostasjoner som er buntet og overført på en frekvens. Det er nasjonale og lokale signalpakker. De lokale inneholder stasjoner som er områdespesifikke f.eks. MXR West.) - Kanal (nåværende frekvens) - Modus (nåværende modus) - Tid&dato.

BT

Denne enheten støtter BT 2.1 EDR og A2DP-profilen. BT-funksjonen kan brukes for å strøme musikk fra enhver BT-enhet slik som smarttelefoner eller brett, men støtter ikke håndfri bruk av telefonen.

- Slå på MC-5230DAB + og trykk KILDE for å bytte til BT-modus.
- Aktiver BT på din BT-enhet og koble sammen med MC-5230DAB +.

- Bruk BT-enheten til å betjene lyd/medieavspilling eller bruk MC-5230DAB + -knappene , , .

- Skriv inn "0000", hvis du blir bedt om å skrive inn et passord.
- **NFC:** Når den er aktivert på den sendende lydenheten; alt som kreves er å berøre NFC-logoen på forsiden av mikrosystemet med NFC-punktet på en kompatibel lydenhet. Aktiver NFC på lydenheten (f.eks. en mobiltelefon). Trykk på NFC-punktet på lydenheten til NFC-logoen på forsiden av mikrosystemet. Du må kanskje bevege enheten litt for å finne kontaktpunktet. Når tilkoblingen er gjort, spilles en melodi og 'BT-LINK' teksten i skjermen slutter å blinke og enheten vil automatisk kobles til.
- For å fjerne en sammenkoblet enhet ved hjelp av mikrosystemet, trykk og hold FJERN SAMMENKOBLING/ENTER-knappen på mikrosystemet eller trykk på FJERN SAMMENKOBLING-knappen på fjernkontrollen. "BT LINK" -teksten begynner å blinke igjen.

AUX:

- **Aux-In:** Bruk en 3,5 mm lyd kabel for å koble til eksterne media/lydavspillere til AUDIO IN-kontakten på baksiden. Trykk KILDE gjentatte ganger for å bytte til AUX-modus. Betjen avspillingen på den eksterne enheten. Hvis du bruker hodetelefonutgangen, må den stilles til ca 70% volum, for å unngå nynning. Juster utgangsvolumet på MC-5230DAB +, så.

Skjermlys

Når enheten er i ventemodus vil bakgrunnslyset dempes etter 10 sekunder. Trykk LYS-knappen på fjernkontrollen for å aktivere bakgrunnslyset i 10 sekunder.

Systeminnstillinger

Systeminnstillingene (TID/DATO, AUTO OPPDATERING og FABRIKKINNSTILLING) er tilgjengelige via MENY-knappen: Trykk MENY (RC:hold), bla så gjennom listen ved å bruke piltastene. Trykk ENTER for å komme inn i undermenyer, eller bekreft eventuelle endringer. Bruk piltastene for å justere verdiene.

Fabrikkinnstillinger:

For å tilbakestille til fabrikkinnstillinger, trykk MENY og bruk piltastene til å velge SYSTEM-undermeny. Bla til OPPRINNELIGE INNSTILLINGER med piltastene, trykk så ENTER. Vennligst observer: Alle kanalvalg og endringer vil bli slettet.

MED ENERETT, OPPHAVSRETT DENVER ELECTRONICS A/S

DENVER®

www.denver-electronics.com



Elektrisk og elektronisk utstyr inneholder materialer, komponenter og stoffer som kan være farlig for din helse og for miljøet, hvis materialet (kassert elektrisk og elektronisk utstyr) ikke håndteres riktig.

Elektrisk og elektronisk utstyr er merket med en søppelbøtte med kryss over, som vist ovenfor. Dette symbolet betyr at elektrisk og elektronisk utstyr ikke skal kastes sammen med husholdningsavfall, men håndteres separat.

Alle byer har opprettet innsamlingspunkter, hvor elektrisk og elektronisk utstyr kan enten leveres inn gratis på gjenvinningstasjoner og innsamlingspunkter, eller samles inn fra husholdninger. Mer informasjon er tilgjengelig hos lokale tekniske avdelinger.

Importert av:

DENVER ELECTRONICS A/S

Omega 5A, Soefte

DK-8382 Hinnerup

www.facebook.com/denverelectronics