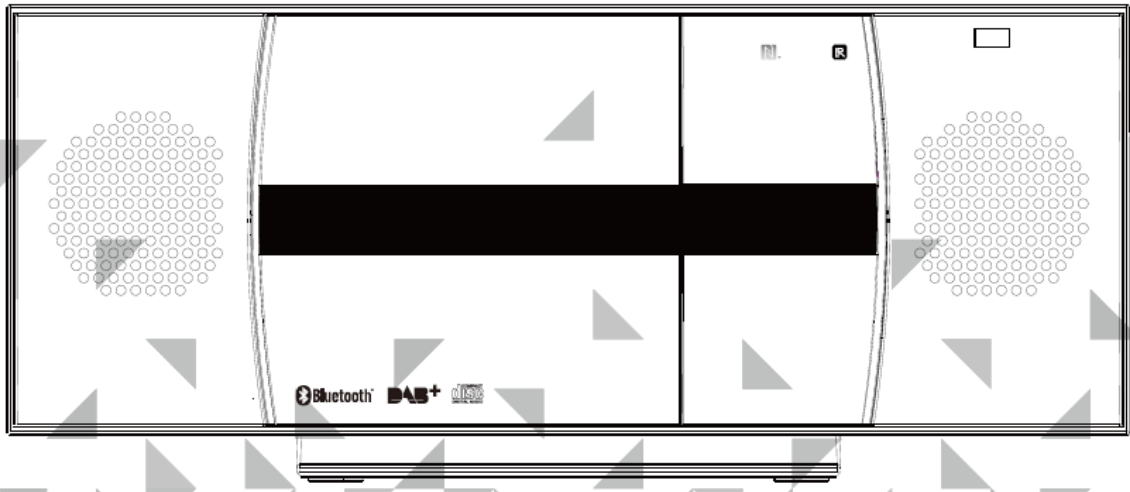


DENVER®

Gebruikshandleiding

MC-5230DAB+



Geachte klant,

Gefeliciteerd met het aanschaffen van dit product. Lees en volg deze instructies a.u.b. om beschadiging van het apparaat te voorkomen. Wij dekken geen enkele schade als gevolg van incorrect gebruik van het apparaat of het niet opvolgen van de veiligheidsvoorschriften.

Belangrijke veiligheidsinformatie

- Lees alle instructies voorafgaand aan gebruik.
- Dompel de kabel, elektrische stekkers of het apparaat nooit in water of andere vloeistoffen, om uzelf te beschermen tegen brand, elektrische schokken of persoonlijk letsel.
- Stel het apparaat niet bloot aan extreme temperaturen. Dit apparaat niet te worden gebruikt in gematigde klimaten.
- Het gebruik van accessoires niet aanbevolen door de fabrikant van dit apparaat kan leiden tot brand, elektrische schokken of persoonlijk letsel.
- Open nooit het apparaat door enigerlei afdekkingen te verwijderen. Probeer het apparaat niet te repareren. Enigerlei reparaties of onderhoudsingrepen dienen uitsluitend te worden uitgevoerd door gekwalificeerd personeel.
- **Uitsluitend gekwalificeerde personen mogen technisch werk uitvoeren aan het product. Het product mag niet worden geopend of gemodificeerd.** De onderdelen kunnen niet door de gebruiker worden gerepareerd. De fabrikant is niet verantwoordelijk voor enigerlei radio- of tv-interferentie veroorzaakt door ongeautoriseerde modificaties.
- Dit apparaat is geen speelgoed. Laat kinderen er niet mee spelen. Laat kinderen geen vreemde voorwerpen in het apparaat steken.
- Reinig de oppervlaktes van het apparaat nooit met oplosmiddelen, verfverduuners, reinigingsmiddelen of andere chemische producten. Gebruik echter een zacht, droog doekje of een zachte borstel.
- Bewaar deze instructies.

Kleine voorwerpen

Houd kleine voorwerpen (bijv. schroefjes, montagemateriaal, geheugenkaarten, enz.) en de verpakking buiten bereik van kinderen. Laat kinderen niet spelen met de folie. Gevaar op verstikking.

Het apparaat transporteren

Bewaar a.u.b. de originele verpakking. Zorg ervoor het apparaat in de originele verpakking ervan te plaatsen om deze voldoende bescherming te bieden tijdens verzending of transport.

De oppervlakte reinigen

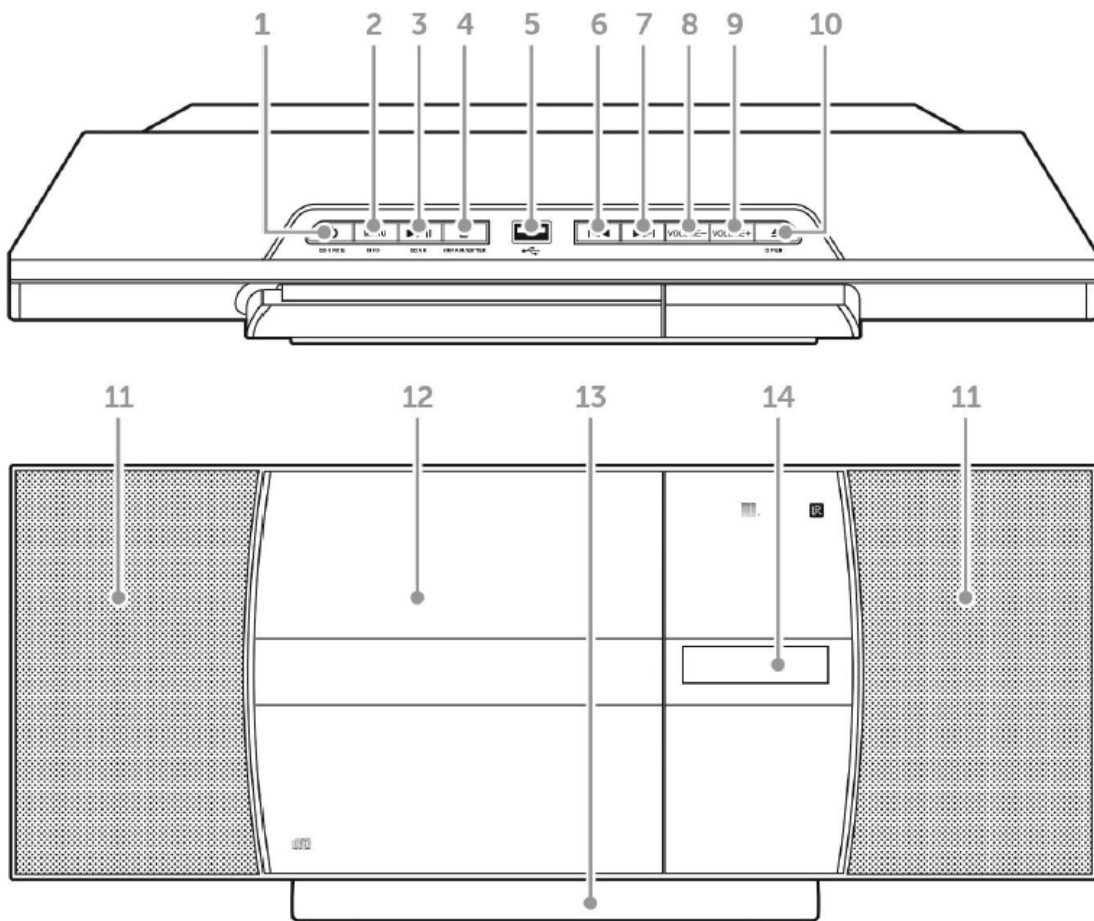
Gebruik geen vluchtige vloeistoffen, afwasmiddelen, enz. Gebruik uitsluitend een schoon, droog doekje.





Technische gegevens

Onderdeel #.	MC-5230DAB+
Stroomvoorziening	AC 230V ~ 50Hz, stroomverbruik max. 27W
Luidspreker	2x 3", 10W @ 4Ω (THD @ 1kHz: max. 10%)
Radioband	FM: 88MHz - 108MHz/ DAB: 174 - 240MHz
USB	Compatibel met USB 1.1 & USB 2.0 Bestandstypes: MP3 (32 ~ 320 kbps)
CD	D/A-omvormer: Multibit D/A-omvormer Frequentieresponsie: 20 - 20.000 Hz
Leveringsomvang	Apparaat, afstandsbediening, gebruikshandleiding

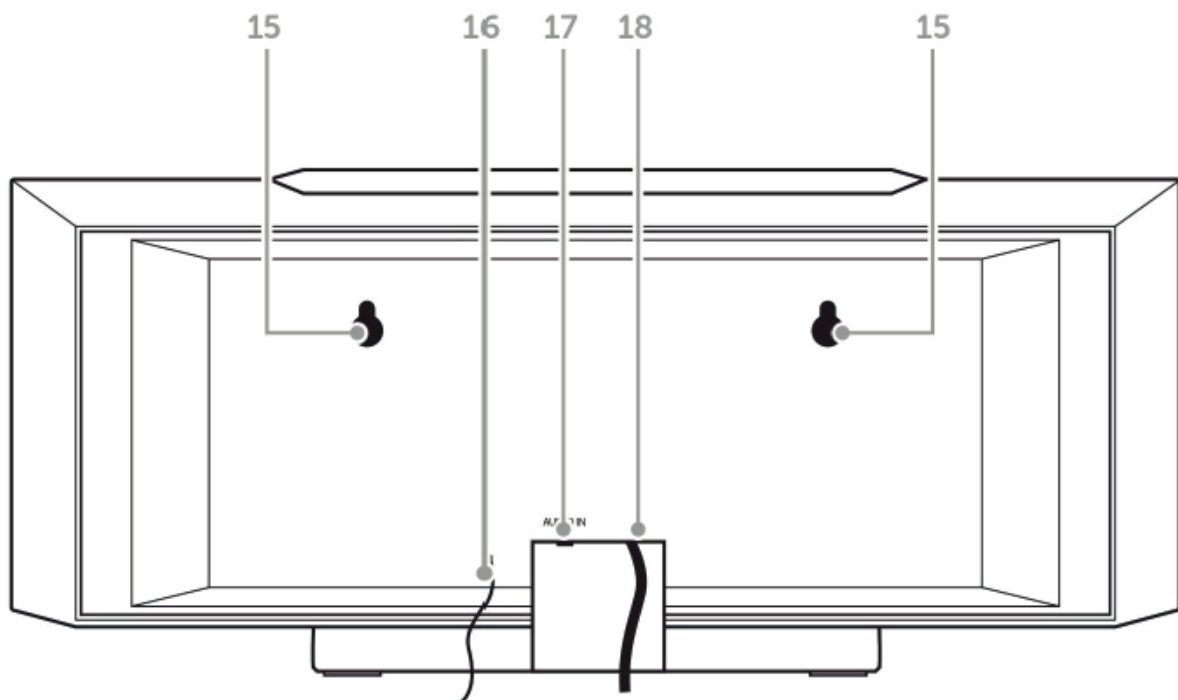
Overzicht

Boven/vóór:

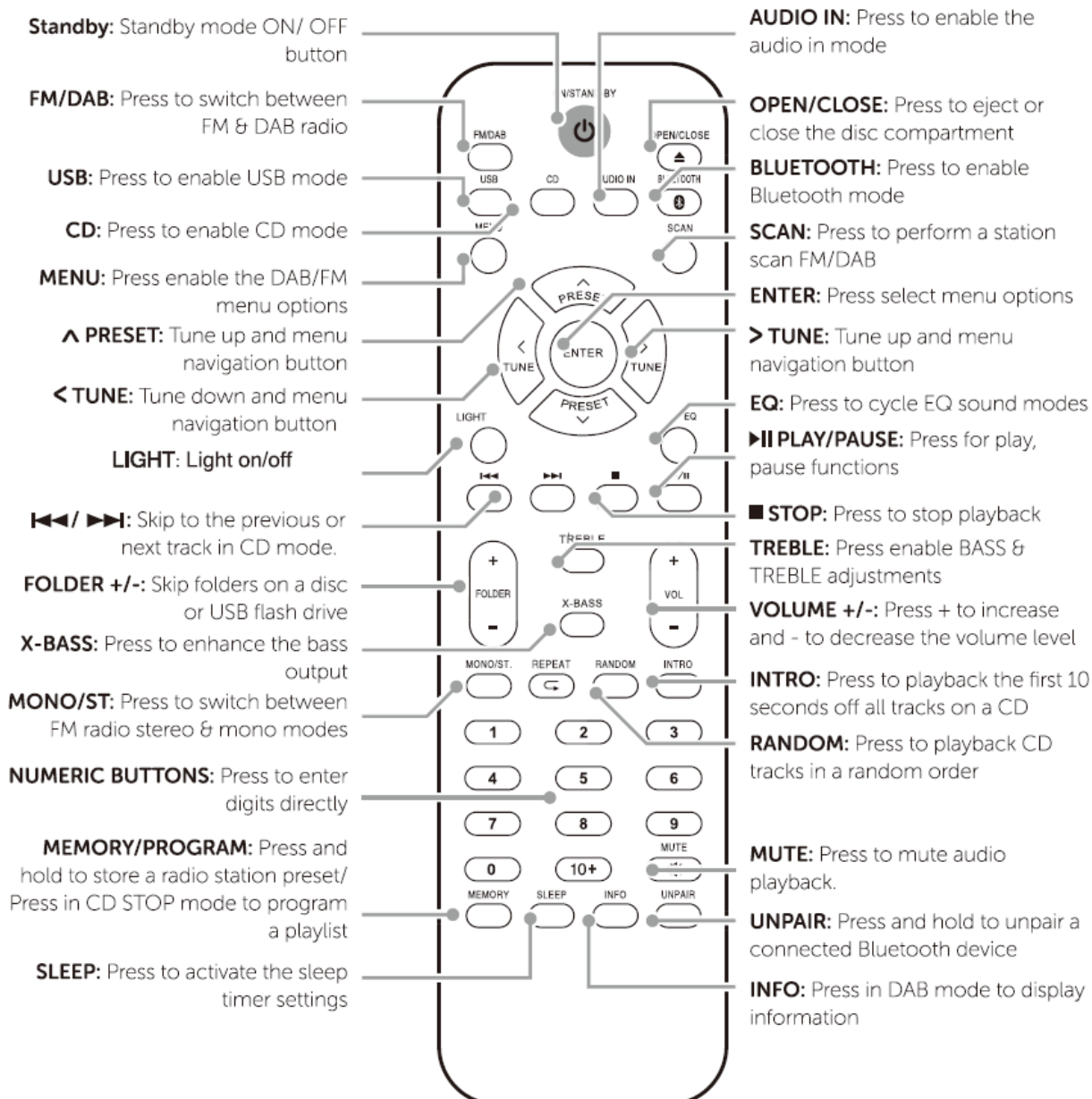


Stand-by/Bron Indrukken om in te schakelen, ingedrukt houden om op stand-by te schakelen, meerdere keren indrukken om de gewenste bron te selecteren	1	8	VOL-
Menu/Info	2	9	VOL+
 Afspelen/Pauzeren/Scannen	3	10	Openen De cd-houder openen
 Stop/Paring verbreken/Enter	4	11	Luidsprekers
USB-poort Sluit hier uw USB-drive aan (niet geschikt voor pc-aansluiting)	5	12	CD-lade
 Vorige (track/station/stationsgeheugen)	6	13	Steun (afneembaar)
 Volgende (track/station/stationsgeheugen)	7	14	Display

Achter:



Haken voor muurmontage	15	17	AUX-IN (3,5mm)
Antenne	16	18	Voedingskabel



EN	NL
Standby: Standby mode ON/OFF button	Stand-by: AAN-/UIT-toets stand-by modus
FM/DAB: Press to switch between FM & DAB radio	FM/DAB: Indrukken om te wisselen tussen FM- en DAB-radio
USB: Press to enable USB mode	USB: Indrukken om de USB-modus in te schakelen
CD: Press to enable CD mode	CD: Indrukken om de cd-modus in te schakelen
MENU: Press enable the DAB/FM menu options	MENU: Indrukken om de DAB-/FM-menuopties te openen
^ PRESET: Tune up and menu navigation button	^ STATIONSGEHEUGEN: Toets voor afstemmen in oplopende frequentie en menunavigatie
< TUNE: Tune down and menu navigation button	< AFSTEMMEN: Toets voor afstemmen in aflopende frequentie en menunavigatie
LIGHT: Light on/off	LICHT: Licht aan/uit
⏮/ ⏭: Skip to the previous or next track in CD mode.	⏮/ ⏭: Overslaan naar de vorige of volgende track in cd-modus.

FOLDER +/-: Skip folders on a disc or USB flash drive	FOLDER +/-: Folders overslaan op een disk of USB-flashdrive
X-BASS: Press to enhance the bass output	X-BASS: Indrukken om de basuitgang te versterken
MONO/ST: Press to switch between FM radio stereo & mono modes	MONO/ST: Indrukken om de FM-radio te wisselen tussen stereo en mono modus
NUMERIC BUTTONS: Press to enter digits directly	CIJFERTOETSEN: Indrukken om cijfers direct in te voeren
MEMORY/PROGRAM: Press and hold to store a radio station preset/Press in CD STOP mode to program a playlist	GEHEUGEN/PROGRAMMEREN: Ingedrukt houden om een station in het stationsgeheugen op te slaan/Indrukken om in de modus CD STOP een afspeellijst te programmeren
SLEEP: Press to activate the sleep timer settings	SLEEP: Indrukken om de instellingen van de slaaptimer te activeren
AUDIO IN: Press to enable the audio in mode	AUDIO IN: Indrukken om de audio-ingangsmodus in te schakelen
OPEN/CLOSE: Press to eject or close the disc compartment	OPEN/SLUIT: Indrukken om de cd-houder te openen of sluiten
BLUETOOTH: Press to enable Bluetooth mode	BLUETOOTH: Indrukken om de Bluetooth-modus in te schakelen
SCAN: Press to perform a station scan FM/DAB	SCAN: Indrukken om naar FM-/DAB-stations te zoeken
ENTER: Press select menu options	ENTER: Indrukken om menuopties te selecteren
> TUNE: Tune up and menu navigation button	> AFSTEMMEN: Toets voor afstemmen in oplopende frequentie en menunavigatie
EQ: Press to cycle EQ sound modes	EQ: Indrukken om de EQ-geluidsmodi te doorlopen
▶ PLAY/PAUSE: Press for play, pause functions	▶ START/PAUZE Indrukken voor de start-/pauzefunctie
■ STOP: Press to stop playback	■ STOP Indrukken om het afspelen te stoppen
TREBLE: Press enable BASS & TREBLE adjustments	HOGE TONEN: Indrukken om de LAGE TONEN en HOGE TONEN aan te passen
VOLUME +/-: Press + to increase and - to decrease the volume level	Volume +/-: Druk op + om het volumeniveau te verhogen en op – om te verlagen
INTRO: Press to playback the first 10 seconds off all tracks on a CD	INTRO: Indrukken om de eerste 10 seconden van alle tracks op een cd af te spelen
RANDOM: Press to playback CD tracks in a random order	WILLEKEURIG: Indrukken om cd-tracks in een willekeurige volgorde af te spelen
MUTE: Press to mute audio playback.	DEMPEN: Indrukken om de audioweergave te dempen
UNPAIR: Press and hold to unpair a connected Bluetooth device	PARING VERBREKEN: Ingedrukt houden om een gepaard Bluetooth-apparaat los te koppelen
INFO: Press in DAB mode to display information	INFO: In DAB-modus indrukken om informatie weer te geven

Steun:

U kunt de steun loskoppelen door het apparaat voorzichtig ondersteboven te houden en de steun naar achteren te drukken (zie fig. 1). Til de steun vervolgens op (zie fig. 2). Voer het tegenovergestelde uit om de steun weer te bevestigen.

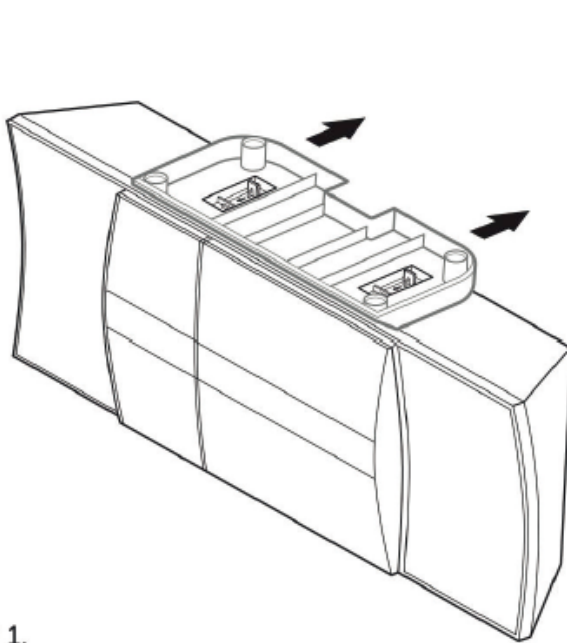


Fig 1.

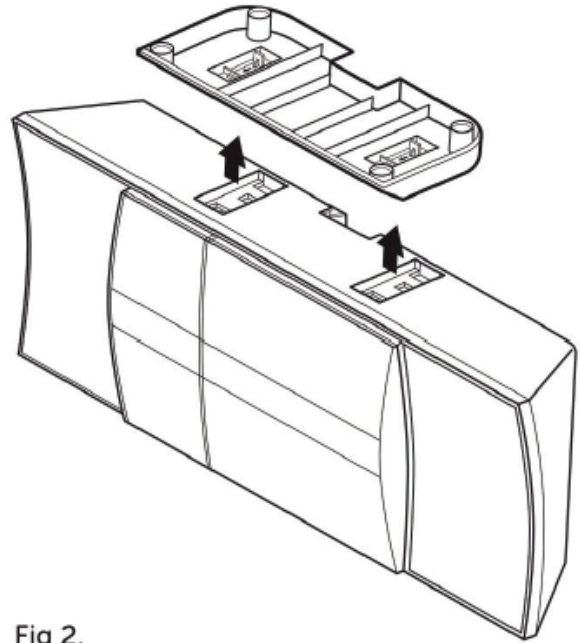
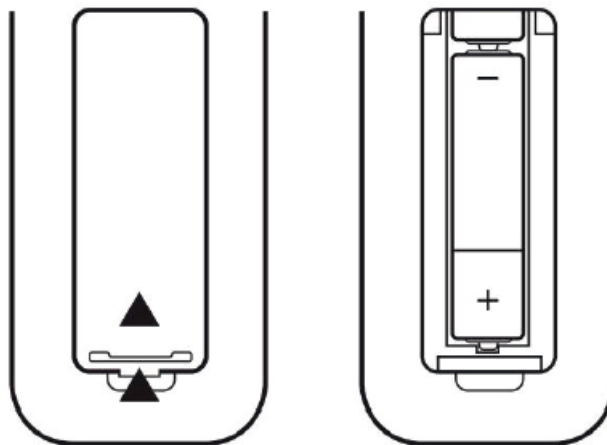


Fig 2.

EN	NL
Fig 1.	Fig. 1.
Fig 2.	Fig. 2.

Aanvankelijk gebruik








- Sluit de netstekker aan op een huishoudelijk stopcontact (230V ~ 50Hz).
- Druk op POWER/STANDBY.
- Installeer twee batterijen (type AAA) in de batterijhouder van de afstandsbediening. Let op de juiste polariteit zoals staat gemarkeerd:



Algemene functies

- **MODUS:** Druk op STANDBY/SOURCE om het apparaat in te schakelen en druk vervolgens meerdere keren op deze toets om CD - DAB - FM - AUX - USB – BT te selecteren.
- **VOL +/-:** Druk op VOL+/- om het uitgangsvolume aan te passen.
- **DEMPEN:** Druk op MUTE om de dempfunctie in/uit te schakelen.
- **X-BASS:** Gebruiken om de basversterking in/uit te schakelen.
- **EQ:** Meerdere keren indrukken om de voorgeprogrammeerde EQ-instellingen te doorlopen (Klassiek - Pop - Spraak - Jazz - Vlak - Rock - EQ uit).
- **Slaap:** Druk in afspeelmodus meerdere keren op SLEEP om de slaaptimer in te schakelen en in stappen van 10 minuten in te stellen (90min - 80min - 70min -... - 10min - uit).
- **De cijfertoetsen gebruiken:** Track 02: Druk op 2; Track 12: Druk op 2 en vervolgens op 10+; Track 22: Druk op 2 en vervolgens tweemaal op 10+

CD/USB

- Druk op SOURCE om op de cd-/USB-modus te schakelen.
- Druk op OPEN/CLOSE om de cd-houder te openen. Plaats een audio-/MP3-disk met de bedrukte zijde naar uw lichaam gericht. De cd zal automatisch worden ingelezen. Steek een USB-drive in de USB-poort boven op het apparaat.
- Gebruik , ,  MI en  om uw muziekbibliotheek eenvoudig te navigeren.
- Wanneer u MP3-cd's of USB-drives afspeelt die een folderstructuur bevatten, dan kunt u op FOLDER+/- drukken om van folder te veranderen.
- Afspeelmodi: Druk op REPEAT (huidige track herhalen/alle tracks herhalen/folder herhalen/herhaalmodus uit), INTRO (de gehele cd/USB-drive scannen en de eerste 10s van elke track afspelen) of RANDOM (alle tracks op willekeurige volgorde afspelen) op de afstandsbediening.
- Programmeren: U kunt een afspeellijst samenstellen van tot op 20 tracks. Stop het afspelen en druk op MEMORY.
- Gebruik  /  om de gewenste track te selecteren en druk vervolgens op MEMORY om deze toe te voegen aan uw afspeellijst. Herhaal deze procedure (max. 20x) en start het afspelen ().

USB/MP3-informatie

- Verwijder het USB-apparaat a.u.b. niet tijdens het afspelen.
- Het apparaat kan maximaal 999 tracks en 99 folders herkennen.
- Formaat van USB-flashdrives: Alleen FAT 16 en 32.
- De USB-leessnelheid kan worden beïnvloed door het aantal bestanden op het apparaat

Radio FM/DAB

DAB-functie

- Wanneer u de DAB-modus voor het eerst selecteert, zal de radio een stationscan uitvoeren. Alle gevonden stations zullen op alfabetische volgorde in het

stationsgeheugen worden opgeslagen. Het eerste station (volgens de lijst) zal automatisch worden opgeslagen nadat de scan eenmaal succesvol is voltooid. Gebruik de toetsen VOLGENDE/VORIGE om de lijst met opgeslagen stations te doorlopen en druk vervolgens op de ENTER om af te stemmen op het huidige gemarkeerde station.

- Houd de toets MENU/INFO 3 seconden ingedrukt om een nieuwe scan uit te voeren. Druk ter bevestiging op ENTER.
- **Knippen:** Druk op de toets MENU op de afstandsbediening of houd de toets MENU/INFO op het microsysteem ingedrukt. Wanneer de optie 'FULL SCAN' verschijnt, kunt u met de toetsen TUNE- of TUNE+ op de afstandsbediening of met de toetsen op het microsysteem naar 'PRUNE' zoeken en op de toets ENTER op de afstandsbediening of op UNPAIR/ENTER op het microsysteem drukken. 3. Gebruik de toets TUNE- of TUNE+ op de afstandsbediening of de toetsen op het microsysteem om 'YES' te selecteren en druk op de toets ENTER op de afstandsbediening of op UNPAIR/ENTER op het microsysteem.
- **DRC:** Druk op de toets MENU op de afstandsbediening of houd de toets MENU/INFO op het microsysteem ingedrukt. Wanneer de optie 'FULL SCAN' verschijnt, druk op de toets TUNE- of TUNE+ op de afstandsbediening of op de toetsen op het microsysteem om naar 'DRC' te zoeken en druk op de toets ENTER op de afstandsbediening of op UNPAIR/ENTER op het microsysteem. Gebruik de toets TUNE- of TUNE+ op de afstandsbediening of de toetsen op het microsysteem om te kiezen uit DRC UIT, DRC LAAG of DRC HOOG. Druk op de toets ENTER op de afstandsbediening of op UNPAIR/ENTER op het microsysteem om de instelling op te slaan.

DAB/FM

- Gebruik **◀◀ / ▶▶** om handmatig naar stations op de band te zoeken (ingedrukt houden om automatisch te scannen in de betreffende richting). Druk op STOP om de scan te onderbreken.
- Stations opslaan: Houd MEMORY ingedrukt en gebruik **◀◀ / ▶▶** om het gewenste geheugennummer te selecteren. Druk ter bevestiging op ENTER. U kunt ook de gewenste cijfertoets ingedrukt houden om het station op dat nummer op te slaan.
- Druk kort op MEMORY om de lijst met stationsgeheugens te openen. Gebruik de navigatietoetsen om de lijst te doorlopen. Druk op ENTER om af te stemmen op het gewenste station. U kunt ook de cijfertoetsen gebruiken om direct af te stemmen op het gewenste station.
- Druk op MONO/ST om te wisselen tussen stereo/mono ontvangst.
- Druk meerdere keren op INFO om van weergavemodus te wisselen:

FM: Radiotekst (indien beschikbaar) - Programmatype - Programmanaam - Audiomodus (mono/stereo) – Tijd en Datum

DAB: DLS (dynamisch labelsegment) is een scrollende melding die zenders samen met hun overdracht kunnen uitzenden. Deze melding bevat gewoonlijk informatie zoals programmadetails waaronder - Signaalsterkte - Programmatype - Ensemble/Multiplex (een multiplex/ensemble is een verzameling van radiostations die op één frequentie worden gebundeld en uitgezonden. Er zijn landelijke en lokale multiplexen. Lokale multiplexen zijn specifiek voor dat gebied, bijv. MXR West.) - Kanaal (huidige frequentie) - Modus (huidige modus) – Tijd en Datum.

BT

Dit apparaat ondersteunt BT 2.1 + EDR en het A2DP-profiel. De BT-functie kan worden gebruikt om muziek te streamen vanuit elk willekeurig BT-apparaat zoals smartphones of tablets, maar ondersteunt geen hands-free telefoonbediening.

- Schakel de MC-5230DAB+ in en druk op SOURCE om de BT-modus in te schakelen.
- Activeer de BT-functie op uw BT-apparaat en paar deze met de MC-5230DAB+.
- Gebruik uw BT-apparaat om de audio-/mediaweergave te bedienen of gebruik hiervoor de toetsen op de MC-5230DAB+ , , .

- Voer "0000" in als u om een wachtwoord wordt gevraagd.
- **NFC:** Wanneer ingeschakeld op de uitzendende audiobron, hoeft u slechts het NFC-logo op de voorzijde van het microsysteem aan te raken met de NFC-hotspot op uw compatibel audioapparaat. Schakel de NFC-functie in op uw audioapparaat (zoals een mobiele telefoon). Laat de NFC-hotspot op uw audioapparaat het NFC-logo op de voorzijde van het microsysteem aanraken. U dient het apparaat mogelijk ietwat heen-en-weer te bewegen om het exacte contactpunt aan te raken. Wanneer de verbinding tot stand is gebracht, zal er een melodietje worden afgespeeld, de tekst 'BT-LINK' op de display zal stoppen met knipperen en het apparaat zal automatisch worden verbonden.
- Om een gepaard apparaat met gebruik van het microsysteem te ontkoppelen, houdt u de toets UNPAIR/ENTER op het microsysteem ingedrukt of drukt u op de toets UNPAIR op de afstandsbediening totdat de tekst 'BT LINK' weer begint te knipperen.

AUX:

- **Aux-ingang:** Gebruik een 3,5mm audiokabel om externe media/audiospelers aan te sluiten op de ingang AUDIO IN op de achterzijde. Druk meerdere keren op SOURCE om op AUX-modus te schakelen. Gebruik het externe apparaat om het afspelen te bedienen. Als u de hoofdtelefoonuitgang gebruikt, stel het volume a.u.b. in op ongeveer 70% om gezoem te voorkomen. Pas vervolgens het uitgangsvolume aan op de MC-5230DAB+.

Schermerverlichting

Wanneer het apparaat op stand-by wordt geschakeld, zal het achtergrondlicht na 10 seconden dimmen. Druk op de toets LIGHT op de afstandsbediening om het achtergrondlicht 10 seconden in te schakelen.

Systeminstellingen

U kunt de systeeminstellingen (TIJD/DATUM, AUTO-UPDATE en FABRIEKSTERUGSTELLING) openen via de toets MENU: Druk op MENU (afstandsbediening: ingedrukt houden) en gebruik vervolgens de navigatietoetsen om de lijst te doorlopen. Druk op ENTER om submenu's te openen of enigerlei wijzigingen te bevestigen. Gebruik de navigatietoetsen om waarden aan te passen.

Fabrieksinstelling

U kunt het apparaat terugstellen op de aanvankelijk fabrieksinstellingen door op MENU te drukken en met de navigatietoetsen het submenu SYSTEM te selecteren. Gebruik de navigatietoetsen om SYSTEM RESET te selecteren en druk vervolgens op ENTER. Opgelet a.u.b.: Alle stationsgeheugens en veranderingen zullen worden gewist.

DENVER®

www.denver-electronics.com



Elektrische en elektronische apparatuur bevatten materialen, componenten en stoffen die schadelijk kunnen zijn voor uw gezondheid en het milieu, indien de afvalproducten (afgedankte elektrische en elektronische apparatuur en batterijen) niet correct worden verwerkt.

Elektrische en elektronische apparatuur zijn gemarkeerd met het doorgekruiste vuilnisbaksymbooltje, zoals hierboven afgebeeld. Dit symbool is bestemd om de gebruiker er op te wijzen dat elektrische en elektronische apparatuur niet bij het overige huisvuil mogen worden weggegooid, maar gescheiden moeten worden ingezameld.

Alle steden hebben specifieke inzamelpunten, waar elektrische en elektronische apparatuur bij recyclestations of andere inzamellocaties kosteloos ingeleverd kunnen worden. In bepaalde gevallen kan het ook aan huis worden opgehaald. Vraag om meer informatie bij uw plaatselijke autoriteiten.

Importeur:

DENVER ELECTRONICS A/S

Omega 5A, Soeften

DK-8382 Hinnerup

www.facebook.com/denverelectronics

