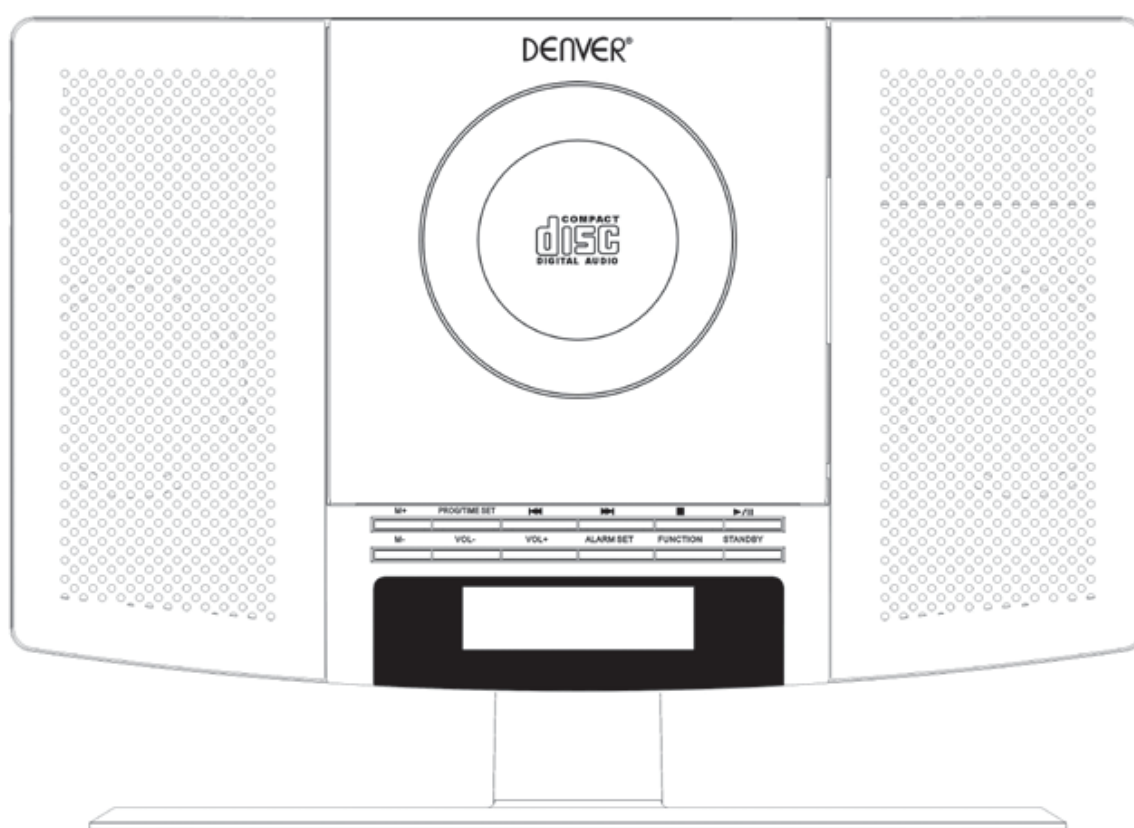


DENVER[®] ELECTRONICS

LECTEUR CD AVEC RADIO-REVEIL PLL FM

MODÈLE MC5220



AVANT D'UTILISER CE PRODUIT, IL FAUT LIRE, COMPRENDRE ET SUIVRE LES INSTRUCTIONS DU PRESENT MANUEL.

Veillez à lire et à conserver cette notice pour toute référence ultérieure.

www.facebook.com/denverelectronics

CONSIGNES DE SECURITE

 <p>Le symbole de l'éclair à l'intérieur d'un triangle équilatéral, sert à avertir l'utilisateur de la présence dans le boîtier de l'appareil de pièces non isolées sous tension d'une intensité pouvant constituer un risque d'électrocution.</p>	<p>ATTENTION</p> <p>RISQUE DE CHOC ÉLECTRIQUE</p> <p>NE PAS OUVRIR</p> <p>ATTENTION : POUR RÉDUIRE LES RISQUES DE CHOC ÉLECTRIQUE, N'OUVREZ PAS LE COFFRET DE L'APPAREIL (NI LE PANNEAU ARRIÈRE). AUCUNE PIÈCE À L'INTÉRIEUR N'EST RÉPARABLE PAR L'UTILISATEUR. POUR TOUT PROBLÈME, APORTEZ VOTRE APPAREIL À UN CENTRE DE SERVICE COMPÉTENT.</p>	 <p>Le symbole du point d'exclamation, dans un triangle équilatéral, sert à avertir l'utilisateur que d'importantes consignes d'utilisation et d'entretien (localisation des défauts) sont fournies dans la documentation fournie avec l'appareil.</p>
---	---	---

ATTENTION : AFIN DE PREVENIR TOUT RISQUE D'ELECTROCUTION, INSEREZ A FOND LA LAME LA PLUS LARGE DE LA FICHE DANS LA FENTE LA PLUS LARGE DE LA PRISE.

AVERTISSEMENT : POUR REDUIRE TOUT RISQUE D'INCENDIE ET DE CHOC ELECTRIQUE, N'EXPOSEZ PAS CET APPAREIL A LA PLUIE OU A L'HUMIDITE.

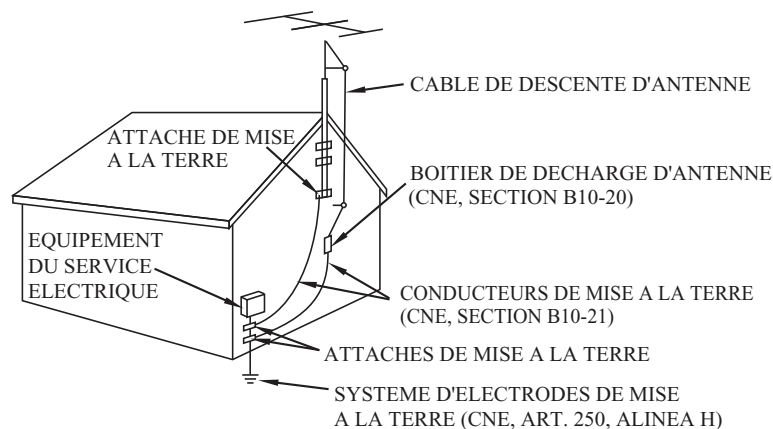
CONSIGNES DE SECURITE

LES PRESENTES IMPORTANTES CONSIGNES DE SÉCURITÉ ÉTABLIES POUR CET APPAREIL SONT FOURNIES A L'UTILISATEUR AVEC LES INFORMATIONS DÉTAILLÉES CI-DESSOUS

1. Lire le manuel - Avant d'utiliser cet appareil, veuillez lire l'ensemble des instructions concernant la sécurité et d'utilisation.
2. Conserver ce manuel - Les consignes de sécurité et d'utilisation doivent être conservées pour toute référence future.
3. Respecter les avertissements - Respectez tous les avertissements et toutes les instructions d'utilisation de l'appareil.
4. Suivre les instructions - Suivez toutes les instructions de fonctionnement et d'utilisation.
5. Eau et humidité - N'utilisez pas cet appareil à proximité de l'eau, c-à-d près d'une baignoire, lavabo, évier, piscine, cuve de lessive, dans un sous-sol humide ou près d'une piscine, etc.
6. Fixation murale ou au plafond - L'appareil ne doit pas être montée sur un mur ou au plafond.
7. Ventilation - L'appareil doit être placé de manière que son emplacement et sa position ne gênent pas sa propre ventilation. Par exemple, l'appareil ne doit pas être placé sur un lit, sofa, couverture et toute surface similaire qui peut bloquer les fentes de ventilation ; ou dans un endroit encastré, tel qu'une bibliothèque ou une armoire qui peuvent empêcher la circulation d'air par les fentes d'aération.
8. Chaleur - L'appareil doit être placé loin de toute source de chaleur telle que radiateur, bouche de chauffage, cuisinière et d'autres appareils (y compris des amplificateurs) qui produisent de la chaleur.
9. Sources d'alimentation - Cet appareil ne doit être branché qu'à une source d'alimentation de caractéristiques identiques à celles indiquées sur sa plaque signalétique. Consultez votre revendeur ou votre compagnie d'électricité si vous ignorez les caractéristiques de votre installation électrique. Reportez-vous au guide d'utilisation si votre appareil fonctionne avec des piles ou d'autres sources d'alimentation.
10. Mise à la terre et polarisation - Cet appareil peut être muni d'une fiche d'alimentation à courant alternatif polarisée (dont une lame est plus large que l'autre). Pour raison de de sécurité, cette fiche ne s'insère dans la prise de courant que dans un seul sens. S'il est impossible d'insérer complètement la fiche dans la prise, essayez dans l'autre sens. Si la fiche ne s'insère toujours pas, faites remplacer votre prise obsolète par un électricien. N'essayez pas de contourner la fonction de sécurité de cette fiche.
11. Protection des câbles électriques - Les câbles électriques doivent être disposés de manière à ce qu'ils ne soient pas piétinés ou écrasés par les objets placés dessus ou contre eux, tout en faisant particulièrement attention aux fiches, prises et à leurs sorties de l'appareil.
12. Nettoyage - L'appareil doit être nettoyé uniquement selon les recommandations du fabricant.
13. Périodes de non utilisation - Débranchez l'appareil du secteur s'il ne va pas être utilisé endant une longue période.
14. Introduction d'objets et de liquids - Aucun objet ni liquide ne doit être introduit par les fentes et ouvertures du boîtier de l'appareil.
15. Dommage nécessitant une intervention - Débranchez l'appareil de la prise secteur et le confier à un technicien qualifié dans les conditions suivants :
 - a) Lorsque le cordon d'alimentation ou sa fiche est endommagée.

- b) Lorsqu'un liquide a été renversé sur l'appareil ou des objets se sont introduits à l'intérieur.
 - c) Lorsque l'appareil a été exposé à la pluie ou à l'eau.
 - d) Si l'appareil ne fonctionne pas normalement même en respectant le guide d'utilisation.
L'utilisateur doit se limiter aux réglages indiqués dans le guide d'utilisation, car tout autre réglage non approprié peut gêner le fonctionnement normal de l'appareil.
 - e) Si l'appareil est tombé ou a été endommagé d'une manière ou d'une autre.
 - f) Dès que l'appareil montre des signes de dégradation de performance, il faut le faire réparer.
16. Entretien - L'entretien de l'appareil par l'utilisateur doit se limiter aux opérations décrites dans le guide d'utilisation. Toute réparation doit être effectuée par un technicien qualifié.
 17. Lignes électriques - Un système d'antennes extérieur ne doit pas être installé à proximité ou au dessus de lignes électriques, circuits d'éclairage, circuits électriques ou dans un endroit où il pourrait tomber sur de tels circuits ou lignes. Lors de l'installation d'un système d'antennes extérieur, d'extrêmes précautions doivent être prises pour éviter de toucher ces lignes ou circuits électriques car tout contact peut être mortel.
 18. Si une antenne extérieure est raccordée au récepteur, assurez-vous que le système d'antennes est mis à la terre afin d'assurer une certaine protection contre les surtensions et les charges statiques. L'article 810 du Code National d'Electricité, ANSI/NEFA n° 70, fournit des directives relatives à la mise à la terre appropriée du pylône et de la structure support, les conducteurs de mise à la terre, l'emplacement du boîtier de décharge de l'antenne, la taille des électrodes de terre et les exigences y afférentes (voir figure).
 19. Nettoyage - Débranchez toujours l'appareil de la prise secteur avant de le nettoyer. N'utilisez pas de détergents liquides ou en spray. Nettoyez avec un chiffon humide.
 20. Foudre - Par mesure de protection supplémentaire, lors d'orages ou de longues périodes d'inutilisation, débranchez l'appareil de la prise secteur ainsi que l'antenne ou le système de câblodistribution. Cette mesure permet de protéger l'appareil de la foudre et des surtensions des lignes électriques.
 21. Contrôle de sécurité - Suite à tout entretien et toute réparation, demandez au technicien en entretien et en réparation de procéder à un contrôle de sécurité afin de s'assurer que l'appareil est en bon état de fonctionnement.
 22. Surcharge - Evitez de surcharger les prises secteur, les rallonges électriques et les prises auxiliaires intégrées à l'appareil car cela peut provoquer un incendie ou un choc électrique.

EXEMPLE DE MISE A LA TERRE D'UNE ANTENNE SELON LE CODE NATIONAL DE L'ELECTRICITE



CNE - CODE NATIONAL D'ELECTRICITE

N'appliquez aucune huile ni produit pétrolier sur ce produit.

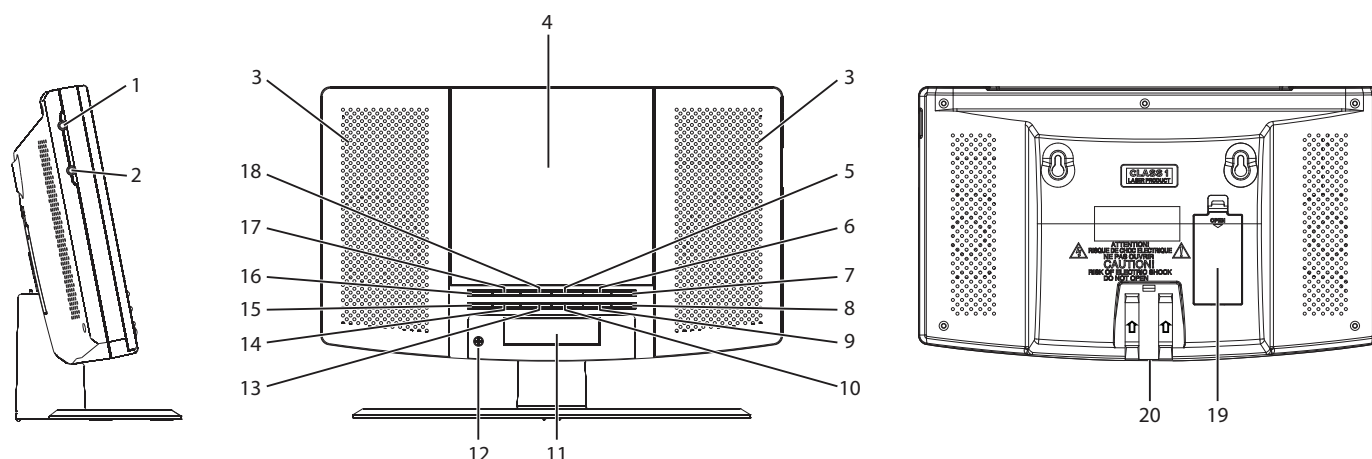
ATTENTION

IRayonnement laser invisible si l'appareil est ouvert ou mal fermé. Ne modifiez pas le système de verrouillage de sécurité.

DES SYMBOLES GRAPHIQUES AVEC DES INSCRIPTIONS SUPPLÉMENTAIRES SE TROUVENT EN DESSOUS DE L'APPAREIL.

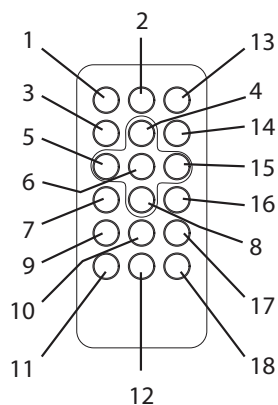
L'UTILISATION DE COMMANDES, REGLAGES OU MANIPULATIONS AUTRES QUE CELLES SPECIFIEES DANS CE MANUEL RISQUE D'EXPOSER L'USAGER A UN RAYONNEMENT DANGEREUX.

EMPLACEMENT DES TOUCHES DE COMMANDE



- | | |
|-----------------------------------|------------------------------------|
| 1. Prise Entrée auxiliaire | 11. Écran LCD |
| 2. Sortie casque | 12. IR |
| 3. Haut-parleur | 13. Touche Vol+ |
| 4. Clapet CD | 14. Touche Vol- |
| 5. Touche (▶▶) | 15. Touche M- |
| 6. Touche (■) | 16. Touche M+ |
| 7. Touche (▶) | 17. Touche Prog/réglage de l'heure |
| 8. Touche Veille | 18. Touche (◀◀) |
| 9. Touche Fonction | 19. Logement pour piles |
| 10. Touche de réglage de l'alarme | 20. Prise CC |

TÉLÉCOMMANDE



- | |
|--|
| 1. Touche Veille |
| 2. Touche Fonction |
| 3. Touche Stop |
| 4. Touche volume + |
| 5. Touche précédent/Heure |
| 6. Touche Lecture/Pause |
| 7. Touche M-Bas |
| 8. Touche Volume - |
| 9. Touche alarme |
| 10. Touche Mémoire |
| 11. Touche Heure |
| 12. Répétition d'alarme |
| 13. Touche Couper le son |
| 14. Touche Mode |
| 15. Touche Suivant/minutes |
| 16. Touche M-Haut |
| 17. Touche Prog |
| 18. Touche mise en veille programmée (sleep) |

Alimentation de l'appareil

Cette unité est conçue pour fonctionner avec un adaptateur CA/CC.

Fonctionnement avec un adaptateur secteur.

Insérez la petite fiche de l'adaptateur secteur dans la prise CC.

Insérez l'adaptateur dans prise secteur 230 V 50 Hz dans le sens vertical ou horizontal.

MONTAGE MURAL

1. Il y a deux trous de montage mural à l'arrière de l'appareil, avant de l'installer remontez le socle en ramenant le repère de celui-ci jusqu'à la rainure située sur l'appareil.
2. Avant d'accrochez le panneau au mur, assurez-vous que ce dernier peut supporter un poids de 5 kg. Demandez conseil à un professionnel.
3. Assurez-vous d'avoir deux ergots ou clous sur les parois avec la même distance que celle entre les trous de l'appareil.
4. Assurez-vous que ces ergots ou clous peuvent supporter au moins 6 kg.

REGLAGE DE L'HORLOGE

1. En mode STANDBY OFF, maintenez la touche PROG/TIME SET appuyée.
2. Appuyez sur la touche ◀◀ pour régler l'heure de votre choix.
3. Appuyez sur la touche ▶▶ pour régler les minutes de votre choix.
4. Une fois que l'heure souhaitée est réglée, appuyez sur la touche PROG/TIME SET pour confirmer

REVEIL SUR LA SONNERIE (AL 1) :

- a. L'appareil étant en mode veille.
- b. Appuyez sur la touche ALARM SET, « 🔔 1 » une icône clignotera sur l'écran, puis tenez la touche ALARM SET appuyée de nouveau, l'heure de l'alarme clignotera sur l'écran.
- c. Appuyez sur la touche ◀◀ pour régler l'heure de l'alarme de votre choix.
- d. Appuyez sur la touche ▶▶ pour régler les minutes de l'alarme de votre choix.
- e. La sonnerie se déclenche lorsque l'heure de l'alarme arrive.

REVEIL A LA RADIO :

- a. L'appareil étant en mode veille.
- b. Appuyez sur la touche ALARM SET, « 🔔 1 » une icône clignotera sur l'écran, puis tenez la touche ALARM SET appuyée de nouveau, l'heure de l'alarme clignotera sur l'écran.
- c. Appuyez sur la touche Fonction pour sélectionner l'icône « FM ».
- d. Appuyez sur la touche ◀◀ pour régler l'heure de l'alarme de votre choix.
- e. Appuyez sur la touche ▶▶ pour régler les minutes de l'alarme de votre choix.
- f. La radio s'allume lorsque l'heure de l'alarme arrive.

REVEIL AU LECTEUR CD :

- a. L'appareil étant en mode veille.
- b. Appuyez sur la touche ALARM SET, « 🔔 1 » une icône clignotera sur l'écran, puis tenez la touche ALARM SET appuyée de nouveau, l'heure de l'alarme clignotera sur l'écran.
- c. Appuyez sur la touche Fonction pour sélectionner l'icône « CD ».
- d. Appuyez sur la touche ◀◀ pour régler l'heure de l'alarme de votre choix.
- e. Appuyez sur la touche ▶▶ pour régler les minutes de l'alarme de votre choix.
- f. Le lecteur CD s'allume lorsque l'heure de l'alarme arrive.

Remarque : Veillez à ce qu'un disque soit déjà placé dans le plateau à CD.

Le réglage d'alarme 2 est le même qu'alarme 1.

ARRETER L'ALARME :

Lorsque l'alarme se déclenche, appuyez sur la touche STANDBY pour l'arrêter ; l'alarme se déclenche le jour suivant.

COMMENT DESACTIVER L'ALARME

Pour annuler le mode d'alarme :

En mode « STANDBY OFF », appuyez sur la touche ALARM SET pour éteindre la fonction alarme. (L'icône d'alarme 🔔 disparaît de l'écran LCD).

REGLAGE DU VOLUME

- Appuyez sur la touche VOL+ pour augmenter le volume.
- Appuyez sur la touche VOL- pour baisser le volume.

UTILISATION DE LA RADIO

1. Appuyez sur la touche STANDBY pour allumer l'appareil.
2. Appuyez sur la touche FUNCTION pour sélectionner la radio.
3. Comment utiliser les touches de la radio
 - i. Recherche manuelle
Appuyez sur la touche ◀◀ ou ▶▶ pour rechercher la fréquence de votre choix. Les fréquences hautes peuvent être sélectionnées en appuyant sur la touche ▶▶ alors que les fréquences basses peuvent être sélectionnées en appuyant sur la touche ◀◀
 - ii. Recherche automatique
 - a) Tenez la touche ◀◀ ou ▶▶ appuyée jusqu'à ce que la fréquence affichée commence à défiler
 - b) Lorsqu'une station de force suffisante a été détectée, la recherche s'arrêtera ou vous pouvez arrêter la recherche automatique en appuyant sur la touche ◀◀ ou ▶▶.
4. Appuyez sur la touche STANDBY pour éteindre la radio.

PREREGLAGE

1. Sélectionnez une station selon la procédure de réglage normal.
2. Appuyez sur la touche MEMORY sur la télécommande, « P-01 » apparaîtra en clignotant sur l'écran, alors utilisez la touche M-Haut ou M-Bas sur la télécommande ou appuyez sur la touche M+/ M- sur l'unité pour changer le numéro sur lequel la station sera enregistrée. (P01 à P20)
3. Appuyez à nouveau sur la touche MEMORY de la télécommande pour mémoriser la fréquence dans la position souhaitée.
4. Répétez la même procédure pour régler les autres fréquences de votre choix sur les espaces de mémoire 1 à 20.

Remarque : L'appareil peut mémoriser jusqu'à 20 stations.

RAPPEL DE STATION MEMORISEE

Rappelez les fréquences enregistrées en appuyant sur la touche M-Haut ou M-Bas sur la télécommande, ou sur les touches M+/M- sur l'unité pour choisir la stations 1 à 20 de vote choix
REMARQUE : Les stations mémorisées sont conservées tant que l'appareil est alimenté. Les stations que vous enregistrez seront perdues et ne pourront être rappelées si vous coupez l'alimentation.

MANIPULATION DES DISQUES COMPACTS

- Il faut toujours protéger les disques contre les rayures, saleté, poussière, etc. Si un disque est manipulé de façon appropriée, l'essuyer avec un chiffon doux serait le seul entretien nécessaire pour assurer une excellente reproduction sonore. Les disques doivent être rangés dans leur étui d'origine lorsqu'ils ne sont pas utilisés.
- Ne manipulez les disques que par leurs bords, ne touchez pas la surface aux couleurs de l'arc-en-ciel
- Manipulez le disque comme indiqué dans les illustrations de cette section
- Utilisez un chiffon doux pour essuyer un disque. N'utilisez pas de benzène, diluants ou d'autres produits chimiques pour nettoyer un disque, car il peut en être endommagé. Un disque doit toujours être essuyé, en ligne droite du centre vers l'extérieur. N'essuyez jamais un disque en effectuant des mouvements circulaires.
- N'exposez pas les disques aux rayons directs du soleil, à des températures ou taux d'humidité élevés durant de longues périodes. Ne mettez pas un disque au dessus d'un autre appareil ou à proximité d'une source de chaleur.

- Une lentille couverte de poussière peut entraîner un dysfonctionnement et l'arrêt de la lecture. Pour nettoyer la lentille de lecture, ouvrez le compartiment à disque et souffler pour enlever la poussière. Vous pouvez utiliser un souffleur pour objectif d'appareil photo (disponible dans la plus part des magasins de vente d'appareils photos)
- Remarque : Ne pas toucher la face de la lentille. Ne laissez pas de liquides pénétrer à l'intérieur de l'appareil.
- Pour nettoyer le boîtier du lecteur CD, utilisez un linge doux et humide pour essuyer la surface extérieure.
- N'utilisez jamais de benzol, benzène ou d'autres produits chimiques forts, car ils peuvent endommager la finition.

A FAIRE :



NE PAS :



LECTURE D'UN DISQUE COMPACT (CD)

REMARQUE : Ne touchez jamais la lentille laser à l'intérieur du compartiment à CD. Si la lentille laser devient sale, la nettoyer avec un disque de nettoyage pour CD.

1. Appuyez sur la touche STANDBY pour allumer l'appareil.
2. Appuyez sur la touche FONCTION pour sélectionner le mode CD.
3. Ouvrez la porte du CD et insérez un CD dans le tiroir avec la face imprimée orientée vers le haut.
4. Le disque se met à tourner pendant quelques secondes, puis s'arrête dès que la porte du CD est fermée.
5. Utilisez les touches ◀◀ ou ▶▶ pour choisir une piste
6. Appuyez sur la touche ▶▶ pour commencer la lecture
7. Appuyez sur la touche ▶▶ de nouveau pour mettre la lecture en pause.
8. Appuyez sur la touche STOP pour arrêter la lecture.

LECTURE ALÉATOIRE

- En mode CD arrêté, appuyez sur la touche MODE sur la télécommande, jusqu'à ce que « RAND » apparaisse sur l'écran LCD.
- Vous pouvez ainsi lire les pistes de façon aléatoires.

FONCTION REPETITION

1. Appuyez sur la touche MODE une fois pendant la lecture, le signe « ↻ » apparaît sur l'écran LCD. La piste sera répétée indéfiniment.
2. Appuyez sur la touche MODE sur la télécommande une deuxième fois pour répéter toutes les pistes. Le « ↻ ALL » sera affiché sur l'écran LCD.
3. Pour annuler la lecture répétée, appuyez sur la touche MODE sur la télécommande à plusieurs reprises jusqu'à ce que tous les symboles disparaissent.

Saut ARRIERE/AVANT

1. Les touches CD arrière ◀◀ et CD avant ▶▶ vous permettent de passer à un numéro de piste différent ou de rechercher dans les pistes à haute vitesse.
2. Appuyez sur la touche CD Arrière ◀◀ une fois pour écouter la piste en cours depuis le début. Appuyez dessus deux ou plusieurs fois pour écouter les pistes précédentes du disque.
3. Appuyez sur la touche CD Avant ▶▶ pour écouter la piste suivante sur le disque.
4. Tenez la touche ◀◀ appuyée, une recherche sera faite dans la piste en cours et reviendra à la piste précédente; lorsque la section de piste de votre choix est détectée, relâchez la touche et la lecture normale reprendra.
5. Tenez la touche ▶▶ appuyée, une recherche sera faite dans la piste en cours et passera à la piste suivante lorsque la section de piste de votre choix est détectée, relâchez la touche et la lecture normale reprendra.

FONCTION PROGRAMME

La fonction Programme peut être utilisée pour programmer jusqu'à 20 pistes à lire dans un ordre donné.

1. En mode CD à l'arrêt uniquement (le CD n'est pas en cours de lecture), appuyez sur la touche PROG/Réglage de l'heure, l'écran LCD affichera « PROGRAM 1 » qui commencera à clignoter.
2. Appuyez sur la touche ◀◀ ou ▶▶ pour allouer la piste de votre choix.
3. Appuyez sur la touche PROG/TIME SET pour sélectionner une piste et la mémoriser.
4. Répétez les étapes 2 et 3 pour sélectionner jusqu'à 20 pistes.
5. Pour lire les pistes sélectionnées (en mode programme), appuyez sur la touche ▶/||. Le numéro de piste, ainsi que « PROGRAM » apparaîtront sur l'écran.
6. Appuyez sur la touche ◀◀ pour écouter la piste précédente ou appuyez sur la touche ▶▶ pour écouter la piste programmée suivante.

Remarque : Lorsque toutes les pistes programmées sont lues, le lecteur CD retourne au mode arrêt.

7. Pour effacer toutes les pistes programmées de la mémoire, appuyez sur la touche STOP jusqu'à ce que l'icône « PROGRAM » disparaisse.

PRISE D'ENTREE AUXILIAIRE

1. Appuyez sur la touche STANDBY pour allumer l'appareil.
2. Appuyez sur la touche FUNCTION pour passer en mode Auxiliaire.
3. Connectez le fil de connexion AUX de la prise de sortie de votre lecteur personnel, tel que lecteur MP3 portable, à la prise d'entrée auxiliaire AUX.
4. La lecture démarrera sur votre lecteur personnel.

PRISE CASQUE

Vous pouvez utiliser avec cet appareil un casque stéréo doté d'une fiche 3,5 mm. Avant de brancher le casque réglez le volume au niveau minimum pour ne pas endommager vos oreilles et les écouteurs. Connectez le casque à la sortie casque de l'appareil. Les haut-parleurs seront automatiquement désactivés.

Avertissement : Une exposition prolongée à des niveaux sonores élevés peut entraîner une détérioration permanente de l'ouïe. Vous ne pouvez pas entendre certains avertisseurs sonores lorsque vous portez un casque.

FONCTION SNOOZE

Si vous souhaitez dormir quelques minutes de plus, appuyez sur la touche SNOOZE sur la télécommande permettra de désactiver le son pendant environ 9 minutes.

DENVER®
www.denver-electronics.com



Les appareils électriques et électroniques et les batteries contiennent des matériaux, composants et substances qui peuvent nuire à votre santé et à l'environnement si ces déchets ne sont pas traités de façon appropriée.

L'équipement électrique et électronique et les piles sont identifiés par le symbole de poubelle avec une croix (voir ci-dessus). Ce symbole indique que les appareils électriques et électroniques et les batteries doivent être collectés et jetés séparément des ordures ménagères.

En tant qu'utilisateur final, il est important que vous jetiez les batteries usagées dans des centres de collecte appropriés. En mettant en rebus les batteries pour être recyclées conformément à la réglementation vous contribuez à préserver l'environnement.

Dans toutes les villes existent des points de collecte où les appareils électriques et électroniques et les batteries peuvent y être déposés sans frais pour le recyclage. Vous pouvez obtenir des informations supplémentaires auprès des autorités locales de la ville.

Écrivez le numéro de votre modèle dans la zone blanche pour référence ultérieure

Importer :
DENVER ELECTRONICS A/S
Stavneagervej 22
DK-8250 EGAA
DENMARK
www.facebook.com/denverelectronics