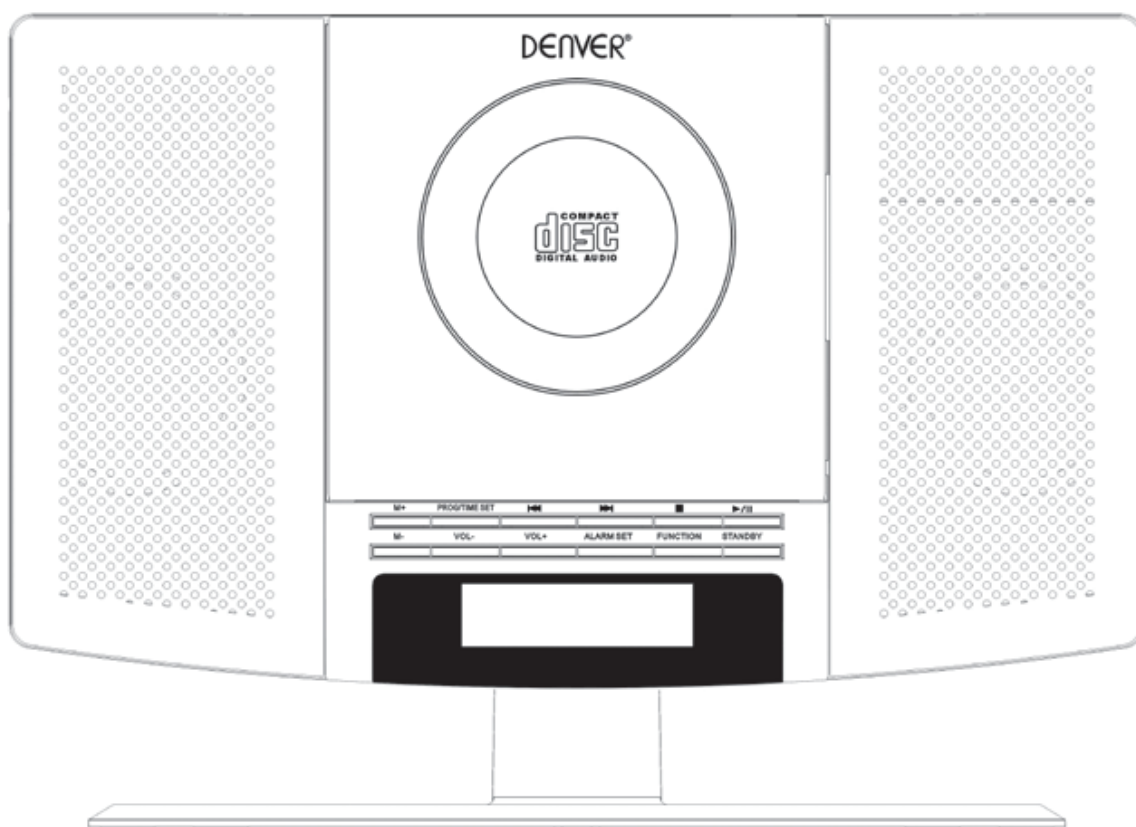


DENVER[®] ELECTRONICS

CD-SOITIN, JOSSA FM-HERÄTYSKELLO PLL-RADIO

MALLI MC5220





ENNEN TUOTTEEN KÄYTTÄMISTÄ, LUE JA YMMÄRRÄ NÄMÄ OHJEET JA NOUDATA NIITÄ.

Muista säilyttää vihkonen tulevia tarpeita varten.

www.facebook.com/denverelectronics

TURVALLISUUSOHJEET

 <p>Tasasivuisen kolmion sisällä olevan nuolikärkisen salaman tarkoituksena on varoittaa käyttäjää laitteen sisällä olevasta eristämättömästä vaarallisesta jännitteestä, joka voi olla riittävän suuruinen aiheuttamaan sähköiskun ihmiselle.</p>	<p>CAUTION</p> <p>RISK OF ELECTRIC SHOCK DO NOT OPEN</p> <p>HUOMIO: ÄLÄ AVAA LAITTEEN KOTELOA (TAKAKANTTA), EI SISÄLLÄ OSIA, JOITA KÄYTTÄJÄ VOISI KORJATA. KOTELON SISÄLLÄ EI OLE KÄYTTÄJÄN HUOLLETTAVIA OSIA. ANNA HUOLTO PÄTEVÄLLE HUOLTOHENKILÖLLE.</p>	 <p>Tasasivuisen kolmion sisällä oleva huutomerkkin kuva tarkoittaa, että laitteen mukana toimitetuissa ohjeissa on tärkeitä käyttö- ja kunnossapito-ohjeita (huolto).</p>
---	--	---

HUOMIO: SOVITA PISTOKKEEN LEVEÄ OSA LIITÄNNÄN LEVEÄÄN OSAAN KUNNOLLA SÄHKÖISKUN VÄLTÄMISEKSI.

VAROITUS: ÄLÄ ALTISTA TÄTÄ LAITETTA SATEELLE TAI KOSTEUELLE TULIPALON TAI SÄHKÖISKUN VAARAN VÄHENTÄMISEKSI.

TURVALLISUUSOHJEET

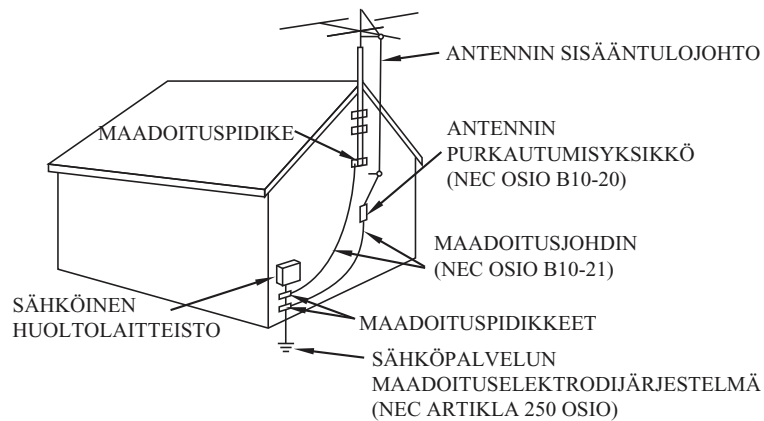
TÄTÄ LAITETTA KOSKEVAT TÄRKEÄT TURVALLISUUSOHJEET OVAT MUKANA JA ANTAVAT KÄYTTÄJÄLLE SEURAAVAT TIEDOT

1. Lue ohjeet - Kaikki turvallisuus- ja käyttöohjeet tulee lukea ennen laitteen käyttöä.
2. Säilytä ohjeet - Turvallisuus- ja käyttöohjeet tulee säilyttää tulevia tarpeita varten.
3. Noudata varoituksia - Kaikkia laitteessa ja käyttöohjeissa olevia varoituksia tulee noudattaa.
4. Noudata ohjeita - Kaikkia käyttöohjeita tulee noudattaa.
5. Vesi ja kosteus - Laitetta ei tule käyttää lähellä vettä, esim. lähellä kylpyammetta, vesiallasta, tiskiallasta, pyykkiastiaa, kosteassa kellarissa tai lähellä uima-allasta tai vastaavaa.
6. Seinä- tai kattokiinnitys - Laitetta ei saa asentaa seinään tai kattoon.
7. Ilmanvaihto - Laite tulee sijoittaa siten, että sen sijainti tai paikka ei estä kunnollista ilmanvaihtoa. Esimerkiksi laitetta ei saa pitää sängyllä, sohvalla, matolla tai samanlaisella pinnalla, joka voi tukkia ilmanvaihtoaukot tai sijoittaa kirjahyllyn tai kaapin sisään, joka voisi haitata ilmanvirtausta tuuletusaukkojen läpi.
8. Lämpö - Laitteen tulee sijaita erillään lämmönlähteistä, kuten lämpöpatterit, lämpösäätelijät, uunit tai muut laitteet (mukaan lukien vahvistimet), jotka tuottavat lämpöä.
9. Virtalähteet-tuote - Tuotetta saa käyttää vain tuotteen etikettiin merkityn virtalähteen kanssa. Jos et ole varma kotisi virtalähteen tyypistä, ota yhteyttä tuotteen jälleenmyyjään tai paikalliseen sähköyhtiöön. Jos laite on tarkoitettu toimimaan akkuvirralla tai muista virtalähteistä, katso käyttöohjetta.
10. Maadoitus polarisaatio - Tämä tuote voidaan varustaa polarisoidulla AC-virtapistokkeella (pistokkeen toinen koskettimista on leveämpi kuin toinen). Tämä pistoke sopii pistorasiaan vain tietyssä asennossa, tämä on turvallisuusominaisuus. Jos et saa työnnettyä pistoketta kokonaan pistorasiaan, käännä pistoke. Jos pistoke ei edelleenkään sovi, pyydä sähköasentajaa vaihtamaan pistorasia. Älä ohita polarisoidun pistokkeen turvallisuustarkoitusta.
11. Virtajohtojen suojaaminen - Sähköjohtot tulee reitittää siten, että niiden päälle ei todennäköisesti astuta, eivätkä ne jää puristuksiin muiden esineiden alle tai väliin. Erityistä huomiota on kiinnitettävä virtajohtoihin, jakorasioihin ja laitteen liitäntäkohtiin.
12. Puhdistaminen - Laite tulee puhdistaa vain valmistajan suosittelemilla tavoilla.
13. Laite ei ole käytössä - Irrota laitteen pistoke pistorasiasta, jos laitetta ei käytetä pitkään aikaan.
14. Esineet ja nesteet - On huolehdittava siitä, että esineitä ei putoa eikä nesteitä valu tuotteen kotelossa olevien aukkojen läpi.
15. Huoltoa vaativat vauriot - Irrota laite pistorasiasta ja vie se valtuutettuun huoltoon seuraavissa tilanteissa.
 - a) Jos virtajohto tai pistoke on vahingoittunut.
 - b) Jos nestettä on läikkynyt tai esineitä on pudonnut tuotteen sisään.
 - c) Jos tuote on altistunut sateelle tai vedelle.
 - d) Jos tuote ei toimi, vaikka sitä käytetään käyttöohjeen mukaisesti.

Suorita ainoastaan käyttöohjeissa mainitut säädöt, sillä väärin suoritettut muut säädöt voivat vaurioittaa koneen normaalia toimintaa.
 - e) Jos tuote on pudonnut tai vahingoittunut jollakin tavalla.
 - f) Selvä muutos laitteen suorituskyvyssä on osoitus huollon tarpeesta.

16. Huolto - Käyttäjän ei tule pyrkiä huoltamaan tuotetta enempää kuin käyttöohjeessa on kuvattu. Kaikki muu huolto tulee jättää valtuutetulle huoltoliikkeelle.
17. Sähkölinjat - Ulkoantennijärjestelmää ei saa sijoittaa lähelle ilmajohtoja tai muita valo- tai virtapiirejä tai paikkoihin, joissa se voi pudota tällaisiin voimalinjoihin tai piireihin. Kun asennat ulkoantennia, noudata äärimmäistä varovaisuutta, jotta et koske sähkölinjoihin tai piireihin, koska se voi olla kohtalokasta.
18. Jos ulkopuolinen antenni on kytketty vastaanottimeen, varmista, että antenni on maadoitettu, jotta saadaan suoja jännitepiikkejä ja staattisia purkautumisia vastaan. Kohta 810 kansallisissa sähkökoodeissa ANSI/NEFA 70 antaa tietoja antennin ja tukirakennelman oikeanlaisesta maadoittamisesta, maadoitusjohdosta, antennin purkautumisyksikön sijainnista, maadoituselektrodien koosta ja maadoituselektrodia koskevista vaatimuksista (katso kuva).
19. Puhdistus - Irrota tuote pistorasiasta ennen puhdistusta. Älä käytä nestemäisiä puhdistusaineita tai aerosoleja. Käytä puhdistamiseen kosteaa liinaa.
20. Ukkonen - Lisätäkseen laitteen turvallisuutta ukkosmyrskyn aikana, tai kun laite jätetään valvomatta pitkäksi aikaa, irrota laite pistorasiasta ja irrota antenni- tai kaapelijärjestelmä. Tämä estää laitteen vahingoittumisen salamoinnin tai virtapiikkien seurauksena.
21. Turvallisuustarkastus - Jos laite viedään huollettavaksi tai korjattavaksi, pyydä asentajaa suorittamaan turvallisuustarkastus, jotta varmistetaan, että laite on asianmukaisessa toimintakunnossa.
22. Ylikuormitus - Älä ylikuormita pistorasioita, jatkojohtoja tai jakorasioita välttääksesi tulipalon tai sähköiskun vaaran. provides information with respect to proper grounding of the mast and supporting structure, grounding conductress, location of antenna-discharge unit, size of grounding electrodes, and requirements for the grounding electrode (see figure).

ESIMERKKI ANTENNIN MAADOITUKSESTA KANSALLISTEN SÄHKÖÖN LIITTYVIEN MÄÄRÄYSTEN MUKAISESTI



NEC KANSALLINEN SÄHKÖKODIO

Älä käytä öljyä tai öljytuotteita tähän tuotteeseen.

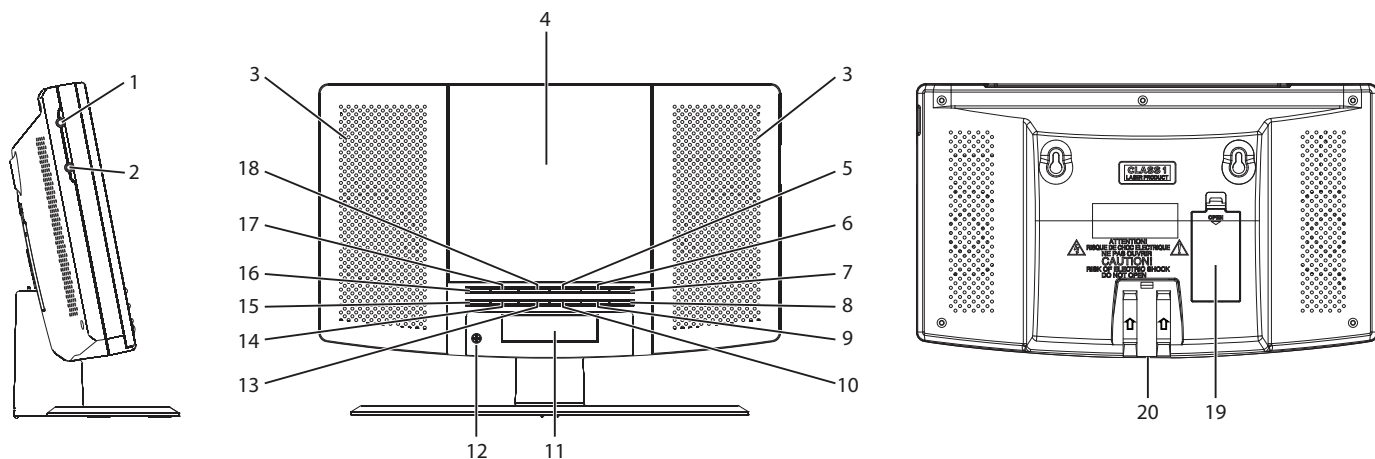
VAROITUS

Näkymättömiä lasersäteitä pääsee ulos, kun tuote on auki ja lukitukset on avattu. Älä avaa turvalukkoja.

GRAAFISET SYMBOLISET LISÄMERKINNÄT SIJAITSEVAT LAITTEEN POHJASSA.

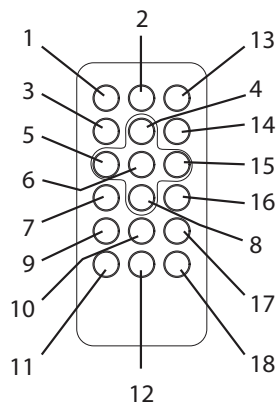
SÄÄTIMIEN KÄYTÖN TAI TOIMINTATAPOJEN SÄÄTÄMINEN VOI AIHEUTTAA ALTISTUMISEN VAARALLISELLE SÄTEILYLLE.

SÄÄTIMIEN SIJAINTI



- | | |
|------------------------------|----------------------------|
| 1. Aux in -liitäntä | 11. LCD-näyttö |
| 2. Kuulokeliitäntä | 12. IR |
| 3. Kaiutin | 13. Vol+ painike |
| 4. CD-luukku | 14. Vol- painike |
| 5. ►► -painike | 15. M- painike |
| 6. ■ painike | 16. M+ painike |
| 7. ►/ painike | 17. Ohj/Ajan asetuspainike |
| 8. Valmiustilapainike | 18. ◀◀ -painike |
| 9. Toimintopainike | 19. Paristolokero |
| 10. Herätyksen asetuspainike | 20. DC-liitäntä |

KAUKOSÄÄDIN



- | |
|-------------------------|
| 1. Valmiustilapainike |
| 2. Toimintopainike |
| 3. Pysäytyspainike |
| 4. Volume + painike |
| 5. Ed/Tuntipainike |
| 6. Toisto-/taukopainike |
| 7. M-DN-painike |
| 8. Volume - painike |
| 9. Herätyspainike |
| 10. Muistipainike |
| 11. Aikapainike |
| 12. Torkkupainike |
| 13. Mykistyspainike |
| 14. Tilapainike |
| 15. Seur/Min-painike |
| 16. M-YLÖS-painike |
| 17. Ohj.painike |
| 18. Lepopainike |

Laitteen virtälähde

Tämä laite on suunniteltu toimimaan AC/DC-verkkolaitteella.

Käyttö AC/DC-verkkolaitteella.

Työnnä pieni pistoke verkkolaitteen DC-liitäntään.

Työnnä AC/DC -verkkolaite mihin tahansa sopivaan AC~230V 50Hz pistorasiaan pysty- tai vaakasuunnassa.

LAITTEEN ASENTAMINEN SEINÄLLE

1. Laitteen takana on kaksi seinäkiinnitysreikää, työnnä teline merkinnän mukaisesti laitteen telinekanavaan ennen laitteen asentamista.
2. Varmista, että haluamasi seinäasennus kantaa 5 kg laitteen, jos aiot laittaa tämän kehyksen seinälle. Kysy neuvoa paikalliselta laitteistoasiantuntijalta.
3. Varmista, että seinällä on kaksi tappia tai naulaa, joiden etäisyys on sama kuin tuotteessa olevien reikien.
4. Varmista, että tapit tai naulat kantavat vähintään 6 kg painon.

AJAN ASETTAMINEN

1. Paina ja pidä STANDBY OFF -tilassa PROG/TIME SET -painiketta.
2. Paina **⏪** -painiketta haluamasi tunnin asettamiseksi.
3. Paina **⏩** -painiketta haluamiesi minuuttien asettamiseksi.
4. Kun haluttu aika on asetettu, vahvista painamalla PROG/TIME SET -painiketta.

HERÄÄMINEN SUMMERIÄÄNEEN (AL 1):

- a. Pidä laite valmiustilassa.
- b. Paina ALARM SET -painiketta, “🔔 1”-kuvake vilkkuu näytössä, paina ja pidä ALARM SET -painiketta uudelleen, herätysaika vilkkuu näytössä.
- c. Paina **⏪** -painiketta haluamasi herätystunnin asettamiseksi.
- d. Paina **⏩** -painiketta haluamiesi herätysminuuttien asettamiseksi.
- e. Summeri soi asetettuna herätysaikana.

HERÄÄMINEN RADIOON:

- a. Pidä laite valmiustilassa.
- b. Kosketa ALARM SET -painiketta, “🔔 1”-kuvake vilkkuu näytössä, paina ja pidä ALARM SET -painiketta uudelleen, herätysaika vilkkuu näytössä.
- c. Paina FUNCTION-painiketta ja valitse “FM”-kuvake.
- d. Paina **⏪** -painiketta haluamasi herätystunnin asettamiseksi.
- e. Paina **⏩** -painiketta haluamiesi herätysminuuttien asettamiseksi.
- f. Radio käynnistyy, kun herätysaika saavutetaan.

HERÄÄMINEN CD-TOISTOON:

- a. Pidä laite valmiustilassa.
 - b. Paina ALARM SET -painiketta, “🔔 1”-kuvake vilkkuu näytössä, paina ja pidä ALARM SET -painiketta uudelleen, herätysaika vilkkuu näytössä.
 - c. Paina FUNCTION-painiketta ja valitse “CD”-kuvake.
 - d. Paina **⏪** -painiketta haluamasi herätystunnin asettamiseksi.
 - e. Paina **⏩** -painiketta haluamiesi herätysminuuttien asettamiseksi.
 - f. CD toistaa asetettuna herätysaikana.
- Huomaa: Varmista, että levy on valmiina CD:n lokerossa.

AL2-asetus on sama kuin AL1-asetus.

HERÄTYKSEN SAMMUTTAMINEN:

Kun herätys soi, sammuta herätys painamalla STANDBY-painiketta, herätys toistuu seuraavana päivänä.

HERÄTYKSEN SAMMUTTAMINEN

Herätystilan peruuttaminen:

Paina “STANDBY OFF”-tilassa ALARM SET -painiketta herätystoiminnon sammuttamiseksi. (kunnes herätyskuvake “🔔” häviää LCD-näytöstä).

ÄÄNENVOIMAKKUUDEN SÄÄTÄMINEN

- Lisää äänenvoimakkuutta painamalla VOL+ painiketta.
- Vähennä äänenvoimakkuutta painamalla VOL- painiketta.

RADIO-TOIMINTO

1. Käynnistä laite painamalla STANDBY-painiketta.
2. Saat RADIO-toiminnon painamalla FUNCTION-painiketta.
3. Radion painikkeiden käyttäminen
 - i. Manuaalinen virittäminen
Paina ◀◀ tai ▶▶ -painiketta haluamasi taajuuden hakemiseksi. Korkeamman taajuuden voi valita painamalla ▶▶ -painiketta ja matalamman taajuuden voi valita painamalla ◀◀ -painiketta.
 - ii. Automaattinen viritys
 - a) Paina & pidä ◀◀ tai ▶▶ -painiketta kunnes taajuusnäyttö alkaa juosta.
 - b) Kun riittävän voimakas asema löytyy, haku pysähtyy tai voit pysäyttää automaattisen asemavirityksen painamalla ◀◀ tai ▶▶ -painiketta.
4. Voit sulkea radion, painamalla STANDBY-painiketta.

PIKAVALINNAT

1. Valitse haluamasi asema normaalilla vitysmenettelyllä.
2. Paina MEMORY-painiketta kaukosäätimessä, "P-01" ilmestyy ja vilkkuu näytössä, käytä M-YLÖS tai M-ALAS- painiketta kaukosäätimessä tai paina M+/M- painiketta laitteessa aseman tallennusnumeron vaihtamiseksi. (P01 - P20) numerot, joilla asemia voi tallentaa. (P01 - P20)
3. Säilytä nykyinen taajuus painamalla MEMORY-painiketta kaukosäätimessä uudelleen, kunnes saat haluamasi numeron.
4. Toista samat toimenpiteet muiden haluamiesi taajuuksien tallentamiseksi muistipaikkoihin 1–20.

Huomaa: Laitteeseen voidaan esiasettaa enintään 20 asemaa.

MUISTISTA PALAUTUS

Hae tallennetut taajuudet painamalla M-YLÖS- tai M-ALAS- painiketta laitteessa tai paina M+/M- painiketta laitteessa valitaksesi haluamasi 1–20 asemasta.

HUOMAA: Taajuudet pysyvät muistissa vain niin kauan kuin laite on yhdistettynä verkkovirtaan. Tallennetut asemat menetetään eikä niitä voi hakea muistista, jos katkaiset virran.

CD-LEVYN KÄSITTELY

- Suojaa levy naarmuilta, liialta, pölyltä jne. Jos levyä on käsitelty riittävän huolellisesti, levyn pyyhkiminen pehmeällä liinalla on ainoa hoito, mikä tarvitaan erinomaisen äänentoiston säilyttämiseksi. Levyt on säilytettävä alkuperäisissä koteloissaan, kun niitä ei käytetä.
- Käsittele levyä ainoastaan sen reunoista, älä kosketa pintaa tai sateenkaaren väristä puolta levystä.
- Käsittele levyä kuten tämän osion piirroksissa.
- Käytä pehmeää liinaa levyn puhdistamiseen. Älä käytä bentseeniä, tinneriä tai muita kemiallisia puhdistusaineita levyn puhdistamiseen, koska levy saattaa vahingoittua. Levy on aina pyyhittävä suorassa linjassa sen keskikohdasta sen reunaan. Älä koskaan pyyhi levyä pyörivin liikkein.
- Älä altista levyä suoralle auringonvalolle, kosteudelle tai korkeille lämpötiloille pitkäksi aikaa. Älä laita levyä muiden laitteiden päälle tai lähelle lämmönlähteitä.
- Pöly linssissä voi johtaa virheelliseen toimintaan ja keskeytykseen äänen toiston aikana. Voit puhdistaa linssin avaamalla levylokeron ja puhaltamalla pölyn pois. Käytä kameran linssin puhallinta (saatavilla useimmista kameraliikkeistä).
- Huomaa: Älä koske linssin pintaan. Älä päästä mitään nesteitä laitteen sisäpuolelle.
- Voit pyyhkiä CD-soittimen kotelon ulkopinnat käyttämällä pehmeää ja kosteaa liinaa.

- Älä koskaan käytä bentsolia, bentseeniä tai muita voimakkaita kemiallisia puhdistusaineita, sillä ne voivat vahingoittaa pintaa.

TEE:



ÄLÄ TEE:



LEVYN (CD) TOISTAMINEN

HUOMAA: Älä koskaan kosketa laserlinssiä CD-lokeron sisällä. Puhdista laserin linssi CD-puhdistuslevyllä, jos se on likainen.

1. Käynnistä laite painamalla STANDBY-painiketta.
2. Saat CD-tilaan painamalla FUNCTION-painiketta.
3. Avaa CD-LUUKKU ja aseta CD-levy levykelkkaan tulostettu tekstipuoli ylöspäin.
4. Sulje CD-LUUKKU ja levy pyörii muutaman sekunnin ja sitten lopettaa.
5. Käytä ◀ tai ▶ -painiketta kappaleen valitsemiseen.
6. Paina ▶▶ -painiketta aloittaaksesi toiston.
7. Paina ▶▶ -painiketta uudelleen keskeyttääksesi toiston.
8. Paina STOP-painiketta lopettaaksesi toiston.

SATUNNAINEN TOISTO

- Paina CD-pysäytystilassa MODE-painiketta kaukosäätimestä kunnes "RAND" ilmestyy LCD-näyttöön.
- Sen jälkeen laite toistaa satunnaisesti.

TOISTOTOIMINTO

1. Paina kaukosäätimen MODE -painiketta kerran toiston aikana "↶" -merkki ilmestyy LCD-näytölle. Sama kappale toistetaan uudelleen ja uudelleen.
2. Paina kaukosäätimen MODE-painiketta toisen kerran toistaaksesi kaikki kappaleet. "↶ ALL" -merkki näkyy LCD-näytöllä.
3. Peruuttaaksesi REPEAT PLAY, Paina kaukosäätimeen MODE -painiketta toistuvasti, kunnes toistomerkki katoaa.

TAAKSEPÄIN/ETEEPÄIN

1. CD Taaksepäin ◀◀ ja CD Eteenpäin ▶▶ painikkeita voidaan käyttää eri kappaleeseen siirtymiseen tai levykkeen kappaleiden nopeaan hakemiseen.
2. Paina CD Taaksepäin ◀◀ -painiketta kerran kuunnellaksesi nykyisen kappaleen alun. Paina sitä kaksi kertaa tai useammin kuunnellaksesi edelliset kappaleet levyltä.
3. Paina CD ▶▶ -painiketta kuunnellaksesi seuraavan raidan levyltä.
4. Paina ja pidä ◀◀ -painiketta, nykyinen raita haetaan ja siirrytään taaksepäin edelliseen raitaan; kun haluttu raita löytyy, vapauta painike ja normaali toisto palautuu.
5. Paina ja pidä ▶▶ -painiketta, nykyinen raita haetaan ja siirrytään eteenpäin seuraavaan raitaan; kun haluttu raita löytyy vapauta valittu painike ja normaali toisto palautuu.

OHJELMOINTITOIMINTO

Ohjelmointi-ominaisuutta voidaan käyttää enintään 20 raidan toistamiseen valitussa järjestyksessä.

1. Paina Stop-tilassa (CD-levy ei ole soimassa), PROG/TIME SET -painiketta, LCD-näytössä näkyy teksti "PROGRAM 01" ja "PROGRAM 01" alkaa vilkkua.
2. Paina ◀◀ tai ▶▶ -painiketta löytääksesi haluamasi raidan.
3. Valitse PROG/TIME SET -painikkeella ja tallenna raita muistiin.
4. Toistamalla vaihetta 2–3 voit valita enintään 20 raitaa.
5. Toista valitsemasi raidat (ohjelmatilassa) painamalla ▶▶/|| -painiketta. Raidan numero ja "PROGRAM" ilmestyvät LCD-näyttöön.

6. Paina ◀ -painiketta kuunnellaksesi edellisen tai paina ▶ -painiketta kuunnellaksesi seuraavan ohjelmaraidan.

Huomaa: Kun kaikki ohjelmoidut raidat toistettu, CD-soitin palautuu pysäytystilaan.

7. Voit poistaa ohjelmoidut kappaleet muistista painamalla STOP-näppäintä, kunnes "PROGRAM"-kuvake katosi.

AUX-TULOLIITIN

1. Käynnistä laite painamalla STANDBY-painiketta.
2. Kosketa FUNCTION-painiketta AUX.
3. Yhdistä AUX-liitäntäjohto lähtöliitännästä henkilökohtaisen soittimesi kuten kannettavan MP3-soittimen AUX-tuloliitäntään.
4. Paina käynnistä henkilökohtaisesta soittimestasi.

KUULOKKEIDEN LIITIN

Tämä laite hyväksyy stereokuulokkeet, joissa on Φ 3,5 mm pistoke. Ennen kuin kytket kuulokkeet aseta äänenvoimakkuus minimitasolle, jotta et vahingoita kuuloasi tai kuulokkeita. Liitä kuulokkeet kuulokeliitäntään. Kaiuttimet kytkeytyvät automaattisesti pois päältä.

Varoitus: Pitkäaikainen altistuminen kovalle äänenvoimakkuudelle saattavat vahingoittaa kuuloa pysyvästi. Et ehkä kuule varoitusääniä kuulokkeita käyttäessäsi.

TORKKUTOIMINTO

Jos haluat torkkua muutaman minuutin, paina SNOOZE-painiketta kaukosäätimessä, jolloin herätys siirtyy noin 9 minuutilla eteenpäin.

KAIKKI OIKEUDET PIDÄTETÄÄN, TEKIJÄNOIKEUS: DENVER ELECTRONICS A/S

DENVER[®]

www.denver-electronics.com



Sähkö- ja elektroniikkalaitteet sekä niissä käytettävät paristot sisältävät materiaaleja, komponentteja ja aineita, jotka voivat olla vahingollisia terveydelle ja ympäristölle, jos jätemateriaalia (pois heitettävät sähkö- ja elektroniikkalaitteet sekä paristot) ei käsitellä asianmukaisesti.

Sähkö- ja elektroniikkalaitteet sekä paristot on merkitty yliviivatun jäteastian symbolilla. Symboli kertoo, ettei sähkö- ja elektroniikkalaitteita tai paristoja saa hävittää kotitalousjätteen mukana vaan ne on hävitettävä erikseen.

On tärkeää, että loppukäyttäjänä viet käytetyt paristot oikeaan keräyspaikkaan. Tällä tavoin voit varmistaa, että paristot kierrätetään lain mukaan eivätkä ne vahingoita ympäristöä.

Kaikkiin kaupunkeihin on perustettu keräyspisteitä. Sähkö- ja elektroniikkalaitteet sekä paristot voi viedä itse ilmaiseksi pisteisiin tai ne voidaan kerätä suoraan kotoa. Lisätietoja saat kuntasi tekniseltä osastolta.

Kirjoita tyhjäan tilaan tämän soittimen mallin numero

Maahantuoja:
DENVER ELECTRONICS A/S
Stavneagervej 22, DK-8250 EGAA, DENMARK
www.facebook.com/denverelectronics