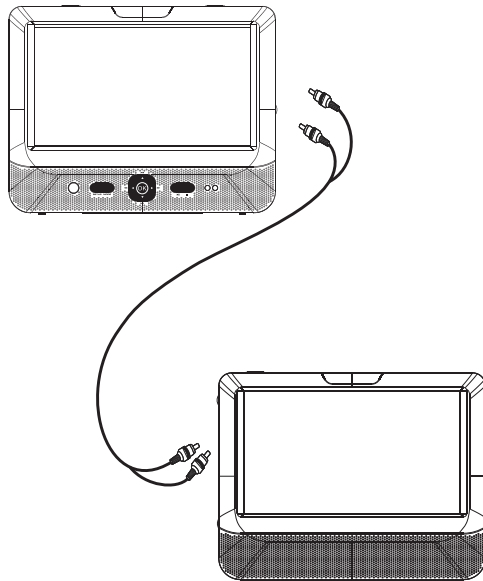


DENVER®



GEBRUIKSHANDLEIDING MTW-984 TWIN

Belangrijke Veiligheidsvoorschriften

1. Waarschuwing: De behuizing of achterzijde niet verwijderen, om het risico op elektrische schokken te voorkomen. Geen interne onderdelen die u zelf kunt repareren. Laat reparaties over aan gekwalificeerd personeel.
2. Waarschuwing: Stel het apparaat niet bloot aan regen of vocht, om het risico op brand of elektrische schokken te voorkomen.
3. Stel de adapter en draagbare DVD-speler niet bloot aan water (druppels of spetters) en plaats geen met vloeistof gevulde voorwerpen, zoals een vaas, op het apparaat.
4. Houd de draagbare DVD-speler uit de buurt van direct zonlicht en hittebronnen zoals verwarmingen of kachels.
5. De ventilatieopeningen nooit blokkeren. Het apparaat is voorzien van gleuven en openingen voor voldoende ventilatie. De openingen mogen nooit worden geblokkeerd door uw draagbare DVD-speler op een kussen, sofa of een dergelijk oppervlak te plaatsen.
6. Plaats de draagbare DVD-speler niet op een onstabiel karretje, steun, driepoot, beugel of tafel. Het apparaat kan omkantelen en mogelijk beschadiging of letsel veroorzaken.
7. Plaats geen zware of scherpe voorwerpen op het LCD-paneel of frame.
8. Gebruik uitsluitend de AC-adapter meegeleverd met de draagbare DVD-speler. Gebruik van een andere adapter zal uw garantie ongeldig verklaren.
9. De stekker van de AC-adapter wordt gebruikt om de stroom van het apparaat te onderbreken en moet altijd bereikbaar en gereed worden gehouden.

10. Haal de stekker uit het stopcontact wanneer u het apparaat niet gebruikt.
11. **WAARSCHUWING:** Overmatige geluidsdruk uit een oor- of hoofdtelefoon kan tot gehoorverlies leiden.
12. **WAARSCHUWING:** Gebruik uitsluitend uitbreidingen/accessoires specifiek verstrekt door de fabrikant. De draagbare DVD-speler wordt geleverd met een AC-adapter die gebruikt wordt om de stroom van het apparaat te onderbreken en moet altijd bereikbaar en gereed worden gehouden.

Deze markering geeft aan dat dit product in de EU niet afgedankt mag worden als normaal huishoudelijk afval. Recycle dit product op verantwoordelijke wijze om het hergebruik van grondstoffen te bevorderen en mogelijke schadelijke effecten op het milieu en de volksgezondheid wegens ongescheiden afvalverwijdering te voorkomen. Lever uw oude apparaat a.u.b. in bij specifieke inzamelpunten of neem contact op met de winkel waar u het product hebt aangeschaft. De winkel zal dit product accepteren voor milieuvriendelijke recycling.



Veiligheidsvoorschriften

WAARSCHUWING

RISICO OP ELEKTRISCHE
SCHOK NIET OPENEN

Waarschuwing: Deze digitale videodiskspeler maakt gebruik van een lasersysteem.

⚠ Het gebruik van bedieningen, afstellingen of het uitvoeren van procedures anders dan die hierin gespecificeerd kan leiden tot blootstelling aan schadelijke straling.

⚠ Waarschuwing: Open nooit de behuizing om directe blootstelling aan de laserstraal te voorkomen. Zichtbare laserstraling wanneer geopend.

⚠ Waarschuwing: Staar nooit rechtstreeks in de laserstraal.

⚠ Opgelet: Installeer dit product niet in een omsloten ruimte zoals een boekenkast of dergelijk stuk meubilair.

⚠ Waarschuwing: een USB-verlengkabel langer dan 250 mm is verboden om de USB-poort te gebruiken

N Auteursrechtinformatie:

De wet verbiedt kopiëren, uitzenden, vertonen, uitzenden via kabel, openbaar afspelen of verhuren van auteursrechtelijk beschermd materiaal zonder toestemming.

Dit product maakt gebruik van de eigenschappen van de auteursrechtfunctie ontwikkeld door Macrovision. Signalen voor auteursrechtbescherming zijn op bepaalde disks opgenomen. Wanneer u deze disks afspeelt of opneemt, kan het beeld verstoord zijn. Dit product gebruikt technologie voor auteursrechtbescherming die wordt beschermd door methodeclaims van bepaalde V.S. Patenten en andere intellectuele eigendomsrechten in het bezit van Macrovision Corporation en andere rechtheigenaren. Gebruik van deze technologie voor auteursrechtbescherming moet geautoriseerd zijn door Macrovision Corporation, en is uitsluitend bestemd voor gebruik thuis of voor andere beperkte weergavedoeleinden, tenzij anders goedgekeurd door Macrovision Corporation. Terugwerkende ontwikkeling en reconstrueren of demontage is verboden.

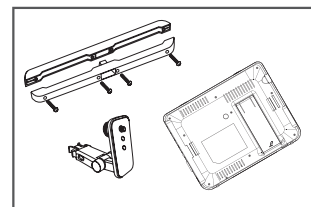
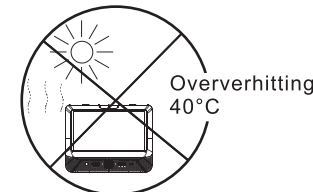
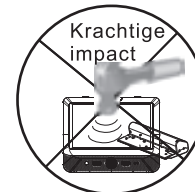
SERIENUMMER:

Het serienummer is achterop het apparaat te vinden. Dit nummer is uniek en niet beschikbaar voor andere. Noteer hier de verzochte informatie en bewaar deze handleiding als een permanent aankoopbewijs.

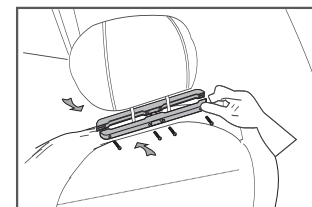
Modelnr. _____

Serienr. _____

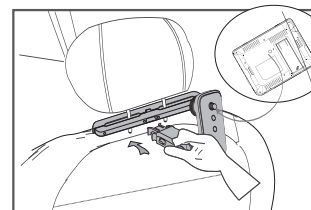
Aankoopdatum _____



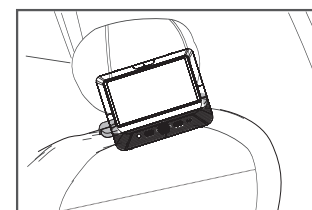
1. Demonteer de beugel door de knop aan beide zijden van de beugel in te drukken.
2. Verwijder de 4 schroeven uit het lange deel van de beugel.



3. Installeer het lang deel van de beugel op de stalen buis onder de achterkant van de stoel en draai de schroef vast.



4. Breng het andere deel van de beugel aan.



5. Breng de speler in de holte aan en draai de schroef vast.

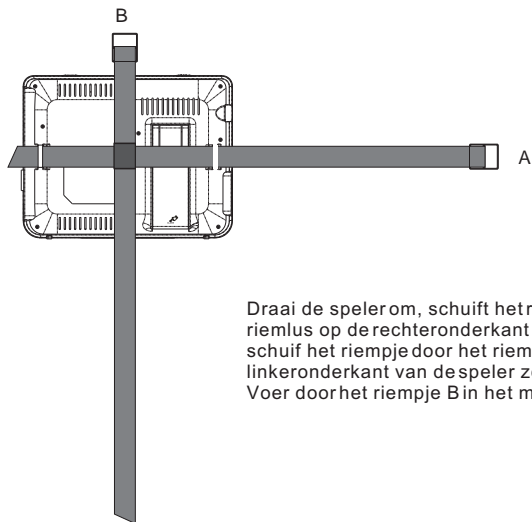
Installatie in de auto met riempjes

1. Bevestig de riempjes aan de DVD-speler/monitor zoals vereist.

De DVD-speler zal in deze positie op de houder passen, zoals hieronder getoond.



Draai de speler om, zodat de achterkant naar u toe is gericht.

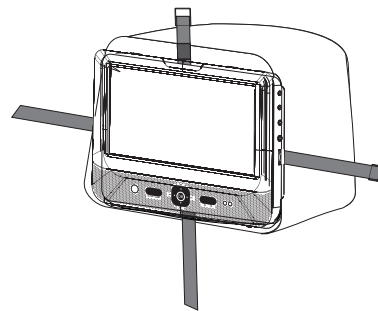


Draai de speler om, schuift het riempje A door de riemlus op de rechteronderkant van de DVD-speler, schuif het riempje B door het riempje B en de linkeronderkant van de speler zoals weergegeven. Voer door het riempje B in het midden gemonteerd.

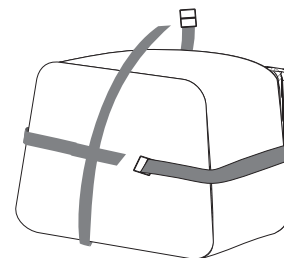
NED-5

2. De riempjes tegen de hoofdsteun bevestigen.

a. De riempjes tegen de hoofdsteun bevestigen.



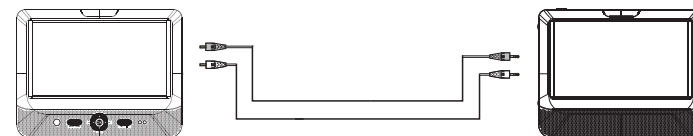
Bevestig de riempjes rond de hoofdsteun en trek de 2 drietandige clips aan. Zorg ervoor dat de clips veilig worden vastgemaakt.



Trek de riempjes strak met behulp van de bijstelling. Stop de losse eindjes netjes in het riempje.

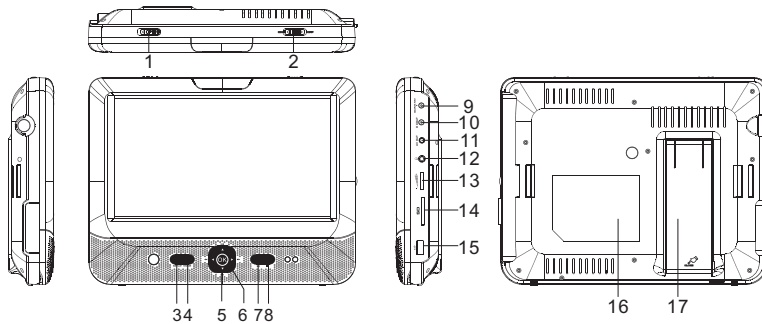
OPMERKING:

Zorg ervoor om de installatie te voltooien en gebruik vervolgens de MTW-984 TWIN in de auto. Voor het installeren van de MTW-984 TWIN wordt aanbevolen om de DVD-speler op de linker hoofdsteun te installeren, om voor een nette kabelloop naar de monitor te zorgen, zoals hieronder getoond:



NED-6

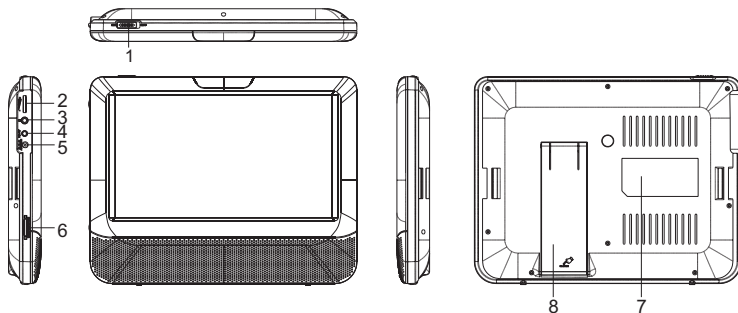
Bedieningselement van het hoofdapparaat



1. Openen-knop
2. Voeding Aan/Uit-schakelaar
3. INSTELLINGEN-toets
4. MODUS-toets
5. ▲▼◀▶
6. "OK"-toets (functioneert hetzelfde als "ENTER" op de afstandsbediening)
7. Afspelen/Pauze
8. STOPPEN-toets

9. DC IN 9-12V
10. DC OUT
11. AV OUT
12. Oortelefoonaansluiting
13. Volumeknop
14. SD-kaartsleuf
15. USB-poort
16. Plaats van het typeplaatje
17. Beugel

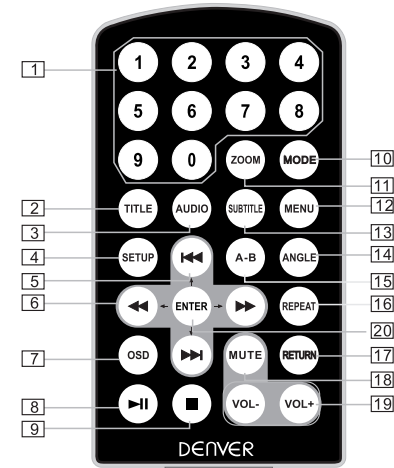
Weergave van de monitor



1. Voeding AAN/UIT
2. Volumeknop
3. Oortelefoonaansluiting
4. AV IN

5. DC IN 9-12V
6. Helderheidsknop
7. Plaats van het typeplaatje
8. Beugel

De afstandsbediening



1. Cijfertoets
2. TITEL (voor het weergeven van titelinformatie)
3. AUDIO (om de gesproken taal te selecteren)
4. INSTELLINGEN (om instellingenmenu te openen of af te sluiten)
5. ◀▶ Vorige/Volgende-toets (om tijdens het afspelen naar het vorige/volgende hoofdstuk of scène te gaan)
6. ◀▶ Snel vooruit/achteruit-toets (om vooruit/achteruit op 2, 4, 8, 16 of 32 keer de snelheid te scannen)
7. OSD (om de schijfinformatie zoals verstreken en resterende tijd, tijdens het afspelen weer te geven)
8. ▶|| Afspelen/Pauze
9. ■ Stoppen (druk eenmaal om het afspelen te stoppen, druk vervolgens op ▶|| om het afspelen vanaf het punt waar u bent gestopt te hervatten; Druk tweemaal op "STOPPEN"-toets om het afspelen volledig te beëindigen)

10. MODUS (om de bron te selecteren)
11. ZOOMEN (om tijdens het afspelen het beeld in/uit te zoomen)
12. MENU (om het hoofdmenu te openen of te sluiten)
13. ONDERTITELING (om de ondertitelingstaal bij het afspelen van de DVD te selecteren)
14. HOEK (om de kijkhoek bij het afspelen van schijven met meerdere kijkhoeken te wijzigen)
15. A-B (herhaal een specifiek gedeelte van punt A naar B, druk er nogmaals op om het herhaald afspelen te annuleren)
16. HERHALEN (om een afspeltitel, hoofdstuk of track te herhalen)
17. TERUG (om naar het hoofdmenu terug te keren)
18. DEMPEN (om het geluid te dempen)
19. VOL +/- (om het volume aan te passen)
20. ENTER (om te bevestigen)

Stysteeminstelling

<div style="border: 1px solid black; padding: 5px; margin-bottom: 5px;">Instellingenmenu Hoofdpagina</div> <div style="border: 1px solid black; padding: 5px; margin-bottom: 5px; text-align: center;">Hoofdmenu instellingen</div> <div style="border: 1px solid black; padding: 5px; margin-bottom: 5px; text-align: center;">Beeldinstellingen</div> <div style="border: 1px solid black; padding: 5px; text-align: center;">Voorkeuren</div>	<p>Druk op de "SETUP"-toets op de afstandsbediening om het instellingenmenu op het scherm weer te geven. Druk in de pagina "General Setup" op de ►-knop om dit item te markeren.</p> <p>Druk op de "ENTER"-toets om te openen. Druk op de ◀◀▶▶"-toets om de instelling te selecteren. Druk op de "ENTER"-toets om uw selectie te bevestigen. Druk op de ◀◀"-toets om af te sluiten.</p>
--	---

Algemene instellingenpagina

<div style="border: 1px solid black; padding: 5px; margin-bottom: 5px;">Hoofdmenu instellingen</div> <table style="width: 100%; border-collapse: collapse;"> <tr><td>Weergaveformaat</td><td>16:9</td><td>4:3PS</td></tr> <tr><td>Hoek teken</td><td>Aan</td><td>4:3 LB</td></tr> <tr><td>Taal OSD</td><td>Nede</td><td>16:9</td></tr> <tr><td>Schermb beveiliging</td><td>Aan</td><td></td></tr> <tr><td>Auto Standby</td><td>Uit</td><td></td></tr> </table> <div style="border: 1px solid black; padding: 5px; margin-top: 5px; text-align: center;"> ▲▼:Verplaatsen ◀:Terugkeren ▶:Invoer </div>	Weergaveformaat	16:9	4:3PS	Hoek teken	Aan	4:3 LB	Taal OSD	Nede	16:9	Schermb beveiliging	Aan		Auto Standby	Uit		<p>Open deze optie, de gebruiker kan het beeldformaat van het scherm instellen (Normal/PS, Normal/LB, Wide) De standaardinstelling is "Wide"</p> <p>Opmerking</p> <ul style="list-style-type: none"> ☆ De functie is afhankelijk van de beeldverhouding waarmee de DVD-schijf werd opgenomen. ☆ Kies "Wide (16:9)" wanneer een 16:9 breedbeeld-TV wordt gebruikt. 						
Weergaveformaat	16:9	4:3PS																				
Hoek teken	Aan	4:3 LB																				
Taal OSD	Nede	16:9																				
Schermb beveiliging	Aan																					
Auto Standby	Uit																					
<div style="border: 1px solid black; padding: 5px; margin-bottom: 5px;">Hoofdmenu instellingen</div> <table style="width: 100%; border-collapse: collapse;"> <tr><td>Weergaveformaat</td><td>16:9</td><td></td></tr> <tr><td>Hoek teken</td><td>Aan</td><td>Aan</td></tr> <tr><td>Taal OSD</td><td>Nede</td><td>Uit</td></tr> <tr><td>Schermb beveiliging</td><td>Aan</td><td></td></tr> <tr><td>Auto Standby</td><td>Uit</td><td></td></tr> </table> <div style="border: 1px solid black; padding: 5px; margin-top: 5px; text-align: center;"> ▲▼:Verplaatsen ◀:Terugkeren ▶:Invoer </div>	Weergaveformaat	16:9		Hoek teken	Aan	Aan	Taal OSD	Nede	Uit	Schermb beveiliging	Aan		Auto Standby	Uit		<p>Open deze optie om de hoek tijdens het afspelen in te stellen.</p> <p>Optionele instelling: ON, OFF</p> <p>De standaardinstelling is "ON"</p>						
Weergaveformaat	16:9																					
Hoek teken	Aan	Aan																				
Taal OSD	Nede	Uit																				
Schermb beveiliging	Aan																					
Auto Standby	Uit																					
<div style="border: 1px solid black; padding: 5px; margin-bottom: 5px;">Hoofdmenu instellingen</div> <table style="width: 100%; border-collapse: collapse;"> <tr><td>Weergaveformaat</td><td>16:9</td><td>Duits</td></tr> <tr><td>Hoek teken</td><td>Aan</td><td>Portugees</td></tr> <tr><td>Taal OSD</td><td>Nede</td><td>Spaans</td></tr> <tr><td>Schermb beveiliging</td><td>Aan</td><td>Nederlands</td></tr> <tr><td>Auto Standby</td><td>Uit</td><td>Zweeds</td></tr> <tr><td></td><td></td><td>Pools</td></tr> <tr><td></td><td></td><td>Fins</td></tr> </table> <div style="border: 1px solid black; padding: 5px; margin-top: 5px; text-align: center;"> ▲▼:Verplaatsen ◀:Terugkeren ▶:Invoer </div>	Weergaveformaat	16:9	Duits	Hoek teken	Aan	Portugees	Taal OSD	Nede	Spaans	Schermb beveiliging	Aan	Nederlands	Auto Standby	Uit	Zweeds			Pools			Fins	<p>In de optie kan de gebruiker de taal voor het OSD-menu op "Engels" instellen.</p> <p>De standaardinstelling: English</p>
Weergaveformaat	16:9	Duits																				
Hoek teken	Aan	Portugees																				
Taal OSD	Nede	Spaans																				
Schermb beveiliging	Aan	Nederlands																				
Auto Standby	Uit	Zweeds																				
		Pools																				
		Fins																				
<div style="border: 1px solid black; padding: 5px; margin-bottom: 5px;">Hoofdmenu instellingen</div> <table style="width: 100%; border-collapse: collapse;"> <tr><td>Weergaveformaat</td><td>16:9</td><td></td></tr> <tr><td>Hoek teken</td><td>Aan</td><td></td></tr> <tr><td>Taal OSD</td><td>Nede</td><td></td></tr> <tr><td>Schermb beveiliging</td><td>Aan</td><td>Aan</td></tr> <tr><td>Auto Standby</td><td>Uit</td><td>Uit</td></tr> </table> <div style="border: 1px solid black; padding: 5px; margin-top: 5px; text-align: center;"> ▲▼:Verplaatsen ◀:Terugkeren ▶:Invoer </div>	Weergaveformaat	16:9		Hoek teken	Aan		Taal OSD	Nede		Schermb beveiliging	Aan	Aan	Auto Standby	Uit	Uit	<p>Open deze optie om het instellen van de schermb beveiligingsfunctie al dan niet te activeren. De standaardinstelling is "ON".</p>						
Weergaveformaat	16:9																					
Hoek teken	Aan																					
Taal OSD	Nede																					
Schermb beveiliging	Aan	Aan																				
Auto Standby	Uit	Uit																				

<div style="border: 1px solid black; padding: 5px; margin-bottom: 5px;">Hoofdmenu instellingen</div> <table style="width: 100%; border-collapse: collapse;"> <tr><td>Weergaveformaat</td><td>16:9</td><td></td></tr> <tr><td>Hoek teken</td><td>Aan</td><td></td></tr> <tr><td>Taal OSD</td><td>Nede</td><td></td></tr> <tr><td>Schermb beveiliging</td><td>Aan</td><td></td></tr> <tr><td>Auto Standby</td><td>Uit</td><td>Uit</td></tr> <tr><td></td><td></td><td>3 Uur</td></tr> <tr><td></td><td></td><td>4 Uur</td></tr> </table> <div style="border: 1px solid black; padding: 5px; margin-top: 5px; text-align: center;"> ▲▼:Verplaatsen ◀:Terugkeren ▶:Invoer </div>	Weergaveformaat	16:9		Hoek teken	Aan		Taal OSD	Nede		Schermb beveiliging	Aan		Auto Standby	Uit	Uit			3 Uur			4 Uur	<p>Open deze optie om verschillende functies van de automatische standby-tijd in te stellen. De standaardinstelling is "OFF".</p>
Weergaveformaat	16:9																					
Hoek teken	Aan																					
Taal OSD	Nede																					
Schermb beveiliging	Aan																					
Auto Standby	Uit	Uit																				
		3 Uur																				
		4 Uur																				

Video-instellingenpagina

<div style="border: 1px solid black; padding: 5px; margin-bottom: 5px;">Beeldinstellingen</div> <table style="width: 100%; border-collapse: collapse;"> <tr><td>TV system</td><td>PAL</td><td>PAL</td></tr> <tr><td>Kwaliteit</td><td></td><td>NTSC</td></tr> <tr><td>Paneelkwaliteit</td><td></td><td></td></tr> </table> <div style="border: 1px solid black; padding: 5px; margin-top: 5px; text-align: center;"> ▲▼:Verplaatsen ◀:Terugkeren ▶:Invoer </div>	TV system	PAL	PAL	Kwaliteit		NTSC	Paneelkwaliteit			<p>Open deze optie om het TV-type (PAL, NTSC) te selecteren</p> <p>De standaardinstelling is "PAL".</p>
TV system	PAL	PAL								
Kwaliteit		NTSC								
Paneelkwaliteit										
<div style="border: 1px solid black; padding: 5px; margin-bottom: 5px;">Beeldinstellingen</div> <table style="width: 100%; border-collapse: collapse;"> <tr><td>TV system</td><td>PAL</td><td></td></tr> <tr><td>Kwaliteit</td><td></td><td></td></tr> <tr><td>Paneelkwaliteit</td><td></td><td></td></tr> </table> <div style="border: 1px solid black; padding: 5px; margin-top: 5px; text-align: center;"> ▲▼:Verplaatsen ◀:Terugkeren ▶:Invoer </div>	TV system	PAL		Kwaliteit			Paneelkwaliteit			<p>Stel de videokwaliteit van de AV-uitgang in</p>
TV system	PAL									
Kwaliteit										
Paneelkwaliteit										
<div style="border: 1px solid black; padding: 5px; margin-bottom: 5px;">Beeldinstellingen</div> <table style="width: 100%; border-collapse: collapse;"> <tr><td>TV system</td><td>PAL</td><td></td></tr> <tr><td>Kwaliteit</td><td></td><td></td></tr> <tr><td>Paneelkwaliteit</td><td></td><td></td></tr> </table> <div style="border: 1px solid black; padding: 5px; margin-top: 5px; text-align: center;"> ▲▼:Verplaatsen ◀:Terugkeren ▶:Invoer </div>	TV system	PAL		Kwaliteit			Paneelkwaliteit			<p>Stel de videokwaliteit van het paneel in</p>
TV system	PAL									
Kwaliteit										
Paneelkwaliteit										

Voorkeurpagina

<p>Voorkeuren</p> <p>Geluid ENG Duits Ondertitels Uit Portugees Disk Menu ENG Spaans Quderlijke Controle Nederlands Fabrieksinstellingen Zweeds Pools Fins</p> <p>▲ ▼:Verplaatsen ◀:Terugkeren ▶:Invoer</p>	<p>Open deze optie, de gebruiker kan de gewenste taal voor DVD's selecteren. Opmerking De audiotaal is afhankelijk van het materiaal op elke schijf.</p>
<p>Voorkeuren</p> <p>Geluid ENG Duits Ondertitels Uit Portugees Disk Menu ENG Spaans Quderlijke Controle Nederlands Fabrieksinstellingen Zweeds Pools Fins Uit</p> <p>▲ ▼:Verplaatsen ◀:Terugkeren ▶:Invoer</p>	<p>Selecteer de gewenste taal om de ondertiteling op het scherm weer te geven. De standaardinstelling is "OFF"</p>
<p>Voorkeuren</p> <p>Geluid ENG Duits Ondertitels Uit Portugees Disk Menu ENG Spaans Quderlijke Controle Nederlands Fabrieksinstellingen Zweeds Pools Fins</p> <p>▲ ▼:Verplaatsen ◀:Terugkeren ▶:Invoer</p>	<p>Met deze functie kunt u de menutaal kiezen die op de schijf is opgeslagen. Opmerking: De menutalen van de schijf zijn afhankelijk van de beschikbare informatie op de schijf.</p>
<p>Voorkeuren</p> <p>Geluid ENG 1 Kinderen Ondertitels Uit 2 G Disk Menu ENG 3 PG Quderlijke Controle 4 PG 13 Fabrieksinstellingen 5 PGR 6 R 7 NC 17 8 Volwasse</p> <p>▲ ▼:Verplaatsen ◀:Terugkeren ▶:Invoer</p>	<p>Open deze optie om het niveau van ouderlijk toezicht op de geschiktheid van sommige scènes op de schijf in te stellen die door de kinderen kunnen worden bekeken. Optionele ouderlijke toezichtniveaus: KID SAFE, G, PG, PG 13, PGR, R, Nc17, ADULT.</p> <p>De standaardinstelling is "ADULT". Het standaardwachtwoord is: 8888.</p>
<p>Voorkeuren</p> <p>Geluid ENG Ondertitels Uit Disk Menu ENG Quderlijke Controle Fabrieksinstellingen Herstellen</p> <p>▲ ▼:Verplaatsen ◀:Terugkeren ▶:Invoer</p>	<p>Selecteer dit item en druk op de "ENTER"-toets om te resetten.</p>

Elektronische parameters

Onderwerp		Standaard vereiste
Stroomvereisten		: AC 100-240 V , 50/60 Hz
Vermogenverbruik		: <9W
Bedrijfsvochtigheid		: 5% tot 90%
Uitgang	VIDEO UIT	: 1 Vp-p (75Ω)
	AUDIO UIT	: 1.0 Vrms (1 KHz, 0 dB)
	Audio	: Luidspreker: 1 W x 2, hoofdtelefoonuitgang

Systeem

Laser	: Halfgeleider laser, golflengte 650 nm
Signaalsysteem	: NTSC / PAL
Frequentiebereik	: 20 Hz tot 20 kHz (1 dB)
Signaal/ ruisverhouding	: Meer dan 80 dB (alleen ANALOOG UIT-aansluitingen)
Dynamisch bereik	: Meer dan 80 dB (DVD/CD)

Opmerking: Ontwerp en specificaties kunnen zonder voorafgaande kennisgeving worden gewijzigd.

ALL RIGHTS RESERVED, COPYRIGHT DENVER ELECTRONICS A/S

DENVER®

www.denver-electronics.com



Elektrische en elektronische apparatuur en de inbegrepen batterijen bevatten materialen, componenten en stoffen die schadelijk kunnen zijn voor uw gezondheid en het milieu, indien de afvalproducten (afgedankte elektrische en elektronische apparatuur en batterijen) niet correct worden verwerkt.

Elektrische en elektronische apparatuur en batterijen zijn gemarkeerd met een doorgekruist klike-symbool, zoals hieronder afgebeeld. Dit symbool is bestemd de gebruiker er op te wijzen dat elektrische en elektronische apparatuur en batterijen dient als normaal huishoudelijk afval afgedankt dienen te worden, maar gescheiden moeten worden ingezameld.

Als eindgebruiker is het belangrijk dat u uw verbruikte batterijen inlevert bij een geschikte en speciaal daarvoor bestemde faciliteit. Op deze manier is het gegarandeerd dat de batterijen worden hergebruikt in overeenstemming met de wetgeving en het milieu niet aantasten.

Alle steden hebben specifieke inzamelpunten, waar elektrische of elektronische apparatuur en batterijen kosteloos ingeleverd kunnen worden op recyclestations of andere inzamellocaties. In bepaalde gevallen kan het afval ook aan huis worden opgehaald. Vraag om meer informatie bij uw plaatselijke autoriteiten.

Please fill the blank with the model number of this player for future reference

Imported by:

DENVER ELECTRONICS A/S

Stavneagervej 22

DK-8250 EGAA

DENMARK

www.facebook.com/denverelectronics