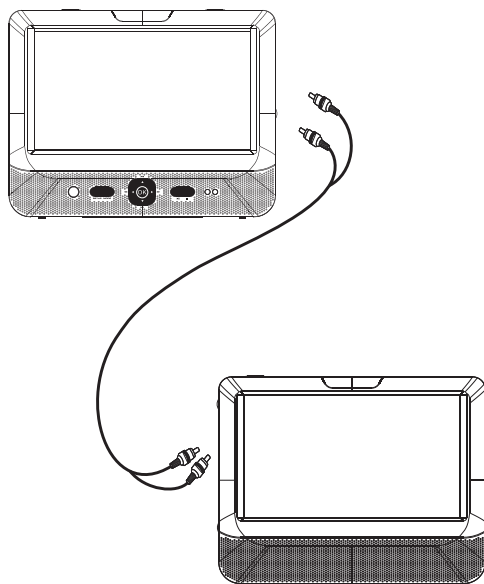


# DENVER®



**KORISNIČKI PRIRUČNIK  
MTW-984 TWIN**

## Va ne sigurnosne upute

1. Upozorenje: Nemojte skidati poklopac ili stranu stranu kako biste smanjili mogućnost električnog udara. U unutrašnjosti nema dijelova koje korisnik može servisirati. Servis povjerite samo kvalificiranom osoblju.
2. Upozorenje: Da biste izbjegli požar i opasnost od električnog udara, ne izlažite uređaj kiši i vlazi.
3. Nemojte izlagati adapter i prijenosni DVD utjecaju vode (kapanje ili prskanje), a na uređaj nemojte stavljati predmete ispunjene tekućinom, kao što su vaze.
4. Prijenosni DVD držite podalje od izvora izravne sunčeve svjetlosti i topline, kao što su radijatori ili pećnice.
5. Nemojte zaklanjati otvore za ventilaciju. Utorci i otvori na uređaju služe za njegovu ventilaciju. Otvore nikad ne smijete zakloniti tako da prijenosni DVD postavite na jastuk, kauč ili sličnu površinu.
6. Nemojte postavljati prijenosni DVD na nestabilna kolica, stalak, tronožac, nosač ili stol. Uređaj može pasti pri čemu može doći do teških oštećenja ili ozljeda.
7. Nemojte stavljati teške ili oštre predmete na LCD ploču ili okvir.
8. Koristite samo onaj AC adapter koji je isporučen uz prijenosni DVD. Korištenje drugih adaptera poništiti će pravo najamstvo.
9. Utikač AC adaptera koristi se kao element za odspajanje, a on mora biti pristupačan i spreman za rad.
10. Odspojite uređaj iz utičnice napajanja kada ga ne koristite.
11. **UPOZORENJE:** Prekomjerni zvučni tlak iz slušalica ili naglavnih slušalica može oštetiti sluh.
12. **UPOZORENJE:** Koristite samo one nastavke/pribor koje je preporučio proizvođač, prijenosni DVD isporučuje se s AC adapterom, AC adapter se koristi kao uređaj za odspajanje, a uređaj za odspajanje uvijek mora biti pristupačan i spreman za rad.






Ovaj simbol označava da se uređaj ne smije zbrinjavati uz uobičajeni kućanski otpad diljem EU. Kako biste spriječili nanošenje štete okolišu ili narušavanje ljudskog zdravlja zbog nekontroliranog odlaganja otpada, pobrinite se da ga reciklirate s odgovornošću čime se omogućava ponovna upotreba materijalnih sirovina.elite li vratiti korišteni uređaj, učinite to na mjestu mjestu za prikupljanje ili kontaktirajte trgovinu gdje ste ga kupili. Oni će se pobrinuti za recikliranje u skladu s okolinom.



## Sigurnosne mjere opreza

### UPOZORENJE

OPASNOST OD ELEKTRIČNOG UDARA  
NE OTVARAJTE

-  Upozorenje: Digitalni uređaj za reprodukciju video diskova koristi laserski sustav. Korištenje upravljačkih elemenata, podešavanja ili izvođenje postupaka koji nisu ovdje navedeni može dovesti do izlaganja opasnom zračenju.
-  Upozorenje: Kako biste spriječili neposredno izlaganje laserskoj zruci, ne otvarajte kućište. U slučaju otvaranja, vidjet će se lasersko zračenje.
-  Upozorenje: Nikad nemojte gledati izravno u lasersku zraku.
-  Oprez: Uređaj nemojte postaviti na zatvoreno mjesto kao što je policica s knjigama ili slična naprava.
-  Upozorenje: zabranjena je upotreba USB produžnog kabela dužeg od 250 mm za USB priključak.

## N Napomene o autorskim pravima:

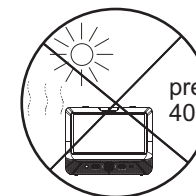
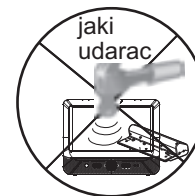
Zakonom je zabranjeno bez dozvole kopirati, emitirati, prikazivati, emitirati kabelskim putem, reproducirati u javnosti ili iznajmljivati materijale s autorskim pravima.

Ovaj proizvod opremljena je funkcijom zaštite od kopiranja koju je razvila tvrtka Macrovision. Signali zaštite od kopiranja snimaju se na neke diskove. Prilikom snimanja i reprodukcije slika s tih diskova, te slike imat će smetnje. Ovaj proizvod uključuje tehnologiju zaštićenu autorskim pravom, koja je zaštićena metodom odštetnog zahtjeva na temelju nekih patenata u SAD-a i ostalih prava intelektualnog vlasništva, u posjedu tvrtke Macrovision Corporation i drugih vlasnika prava. Korištenje ove tehnologije zaštite autorskih prava mora odobriti tvrtka Macrovision Corporation i namijenjeno je za kućnu upotrebu i druge ograničene upotrebe gledanja osim ako ne postoji drugačije odobrenje od strane tvrtke Macrovision Corporation. Reverzibilni inženjering i rasklapanje su zabranjeni.

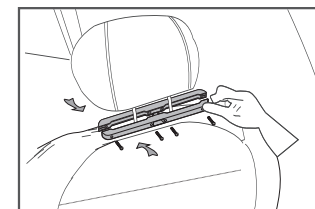
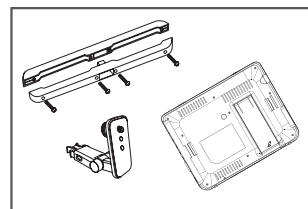
## SERIJSKI BROJ:

Serijski broj nalazi se na stražnjem dijelu uređaja. Ovaj broj jedinstven je za ovaj uređaj i nije dostupan za druge. Ovdje zapišite tražene informacije i sačuvajte ovaj vodič kao trajni dokaz o vašoj kupnji.

Broj modela \_\_\_\_\_  
Serijski broj \_\_\_\_\_  
Datum kupnje \_\_\_\_\_

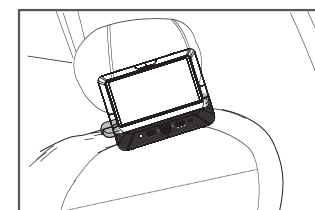
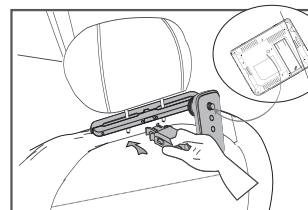


## Ugradnja u automobil pomoću nosača za ugradnju



1. Odvojite nosač uklanjanjem vijaka s obje njegove strane.
2. Izvadite 4 vijka s duljeg dijela nosača.

3. Ugradite drugi dio nosača na čeličnu cijev ispod stražnjeg dijela sjedala, a zatim pričvrstite vijake.



4. Umetnite drugi dio nosača.

5. Stavite uređaj za reprodukciju na označeni otvor za vijak pa stegnite vijak.

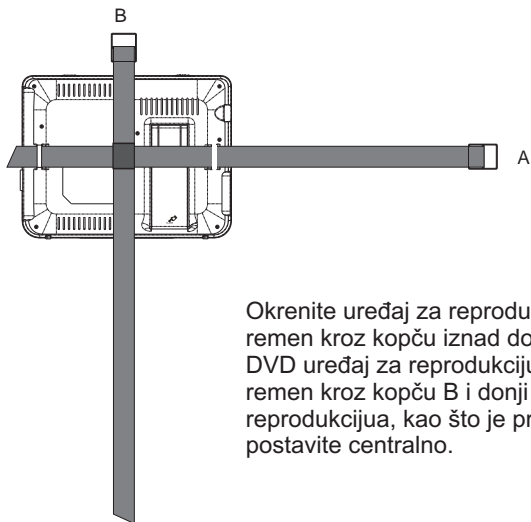
## Ugradnja u automobil pomoću remena

1. Postavite remene na DVD uređaj za reprodukciju i/monitor na eljeni način.

DVD uređaj za reprodukciju će u ovom položaju sjesti u nosač, kao što je prikazano u nastavku.



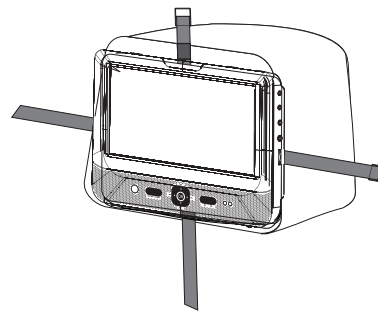
Okrenite uređaj za reprodukciju tako da stražnji dio bude okrenut prema vama.



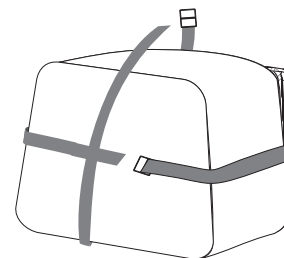
Okrenite uređaj za reprodukciju, gurnite remen kroz kopču iznad donjeg desnog dijela DVD uređaja za reprodukciju, a zatim gurnite remen kroz kopču B i donji lijevi dio uređaja za reprodukciju, kao što je prikazano. Remen B postavite centralno.

CRO-5

2. Postavljanje remena na naslon za glavu.
  - a. Postavljanje remena na naslon za glavu.



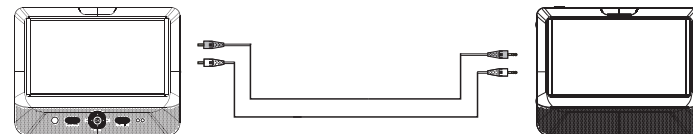
Postavite remene oko naslona za glavu i aktivirajte 2 nazubljene karike. Čvrsto stegnite karike.



Zategnite remene koristeći prilagodnik. Uredno ugradite slobodne krajeve u remen.

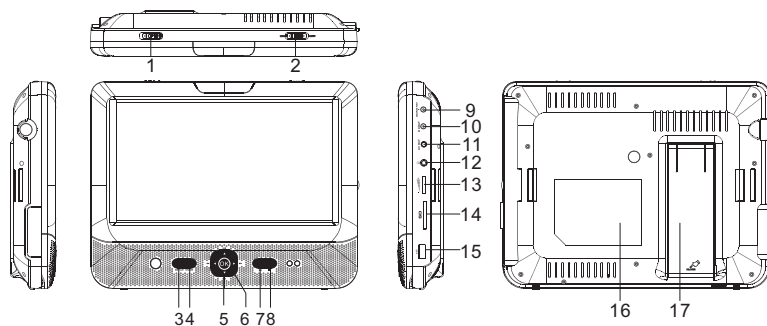
### NAPOMENA:

Prvo dovršite ugradnju, a zatim koristite MTW-984 TWIN u automobilu. Kada ugrađujete MTW-984 TWIN, preporučuje se da DVD uređaj za reprodukciju postavite na LIJEVOM naslonu za glavu kako bi kabel mogao bez smetnji prolaziti do monitora, kao što je prikazano dolje:



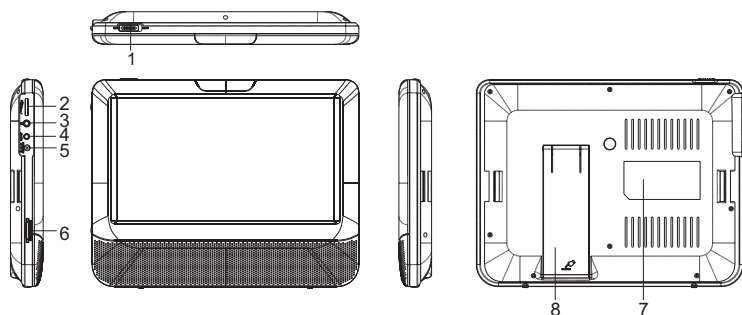
CRO-6

## Kontrole glavne jedinice



- |   |  |
|---|--|
| 1. Gumb za otvaranje  | 9. DC IN 9-12 V                            |
| 2. Gumb power (ON/OFF)  | 10. DC OUT                                 |
| 3. Gumb podešavanje   | 11. AV OUT                                 |
| 4. Gumb način rada  | 12. Priključak za slušalice                |
| 5. ▲▼◀▶   | 13. Gumb za reguliranje glasnoće           |
| 6. Gumb OK (funkcionira na isti način kao "ENTER" na daljinskom upravljaču) | 14. Utor za SD karticu                     |
| 7. Reprodukcijska/stanka  | 15. USB priključak                         |
| 8. Gumb zaustavi  | 16. Položaj naljepnice s nazivnim podacima |
|   | 17. Nosač                                  |

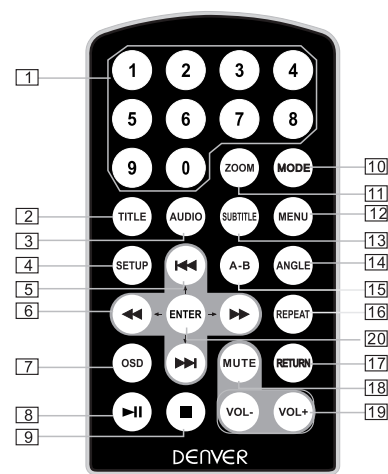
## Pregled monitora



- |   |   |
|---|---|
| 1. Uključivanje/isključivanje napajanja | 5. DC IN 9-12 V                           |
| 2. Gumb za reguliranje glasnoće         | 6. Regulator svjetline                    |
| 3. Priključak za slušalice              | 7. Položaj naljepnice s nazivnim podacima |
| 4. AV IN                                | 8. Nosač                                  |

CRO-7

## Daljinski upravljač



- |   |  |
|---|--|
| 1. Numerički gumb   | 10. MODE (izbor izvora)  |
| 2. TITLE (prikaz podataka o zapisu)   | 11. ZOOM (povećavanje/smanjivanje slike tijekom reprodukcije)  |
| 3. AUDIO (izbor jezika zvuka)   | 12. MENU (pristup ili izlaz iz osnovnog izbornika)   |
| 4. SETUP (ulaz ili izlaz iz izbornika za podešavanje)   | 13. SUBTITLE (izbor jezika titlova pri reprodukciji DVD diska)   |
| 5. ◀▶▶▶ Gumb za prethodno/sljedeće poglavlje ili scenu tijekom reprodukcije   | 14. ANGLE (promjena kuta gledanja pri reprodukciji diska snimljenog u više kutova)                                     |
| 6. ◀▶▶▶ Gumb za brzo naprijed/natrag (pretraživanje naprijed/natrag brzinom većom 2, 4, 8, 16 ili 32 puta)  | 15. A-B (ponavljanje određenog dijela od točke A do točke B, pritisnite ponovno da prekinete ponavljanje reprodukcije) |
| 7. OSD (prikaz informacija o disku tijekom reprodukcije, recimo, proteklo i preostalo vrijeme)  | 16. REPEAT (ponavljanje reprodukcije naslova, poglavlja ili zapisa)  |
| 8. ▶▶▶▶ Reprodukcijska/pauza  | 17. RETURN (povratak na glavni izbornik)   |
| 9. ■ Zaustavljanje (pritisnite jednom da zaustavite reprodukciju, a zatim pritisnite ▶▶▶▶ da nastavite reprodukciju od mjesta na kojemu ste stali; dvaput pritisnite gumb akoelite potpuno zaustaviti reprodukciju) | 18. MUTE (utišavanje zvuka)  |
|   | 19. VOL +/- (podešavanje glasnoće)   |
|   | 20. ENTER (potvrda)  |

CRO-8

# Podešavanje sustava

	<p>Pritisnite gumb "Setup", na zaslonu će se prikazati glavni izbornik.          Na stranici za opću postavu, pritisnite gumb ►► da označite ovu stavku.          Pritisnite gumb ENTER za ulaz.          Pritisnite gumb ◀◀▶▶ za odabir postavke.          Pritisnite gumb ENTER za potvrdu odabira.          Pritisnite gumb ◀◀ za izlaz.</p>
--	---

## Stranica za opću postavu

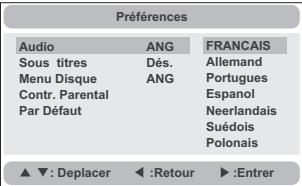



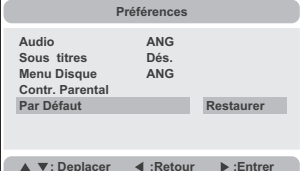
	<p><b>TV zaslon:</b>          Pristupite ovoj mogućnosti, nakon čega ćete moći postaviti format prikaza na zaslonu (4:3PS, 4:3LB, 16:9)          Zadani je "16:9"          Napomena:          ☆ Funkcija ovisi o formatu prikaza u kojem je snimljen DVD disk.          ☆ Odaberite "Široki (16:9)" ako koristite TV prijemnik u 16:9 formatu širokog zaslona.</p>
	<p><b>Oznaka kuta:</b>          Pristupite ovoj mogućnosti ako elite odabrati kut za vrijeme reprodukcije.          Izborna postavka: ON, OFF           Zadano je ON</p>
	<p><b>Jezik OSD-a:</b>          Pomoću ove mogućnosti korisnik može postaviti jezik OSD izbornika u engleski.           Zadano: English</p>
	<p><b>Čuvar zaslona:</b>          Pristupite ovoj mogućnosti ako elite odrediti hoće li se aktivirati funkcija čuvara zaslona.           Zadana vrijednost je ON.</p>

	<p><b>Automatsko stanje pripravnosti:</b>          Pristupite ovoj mogućnosti ako elite promijeniti trajanje automatskog stanja pripravnosti.          Zadana vrijednost je Off.</p>
--	--

## Stranica za postavu videozapisa

	<p><b>Vrsta TV-a:</b>          Pristupite ovoj mogućnosti da odaberete vrstu TV-a (PAL, NTSC)          Zadana vrijednost je PAL.</p>
	<p>Postavite kvalitetu videozapisa za AV OUT</p>
	<p>Postavite kvalitetu videozapisa za Ploča</p>

## Stranica postavke

	<p><b>Zvuk:</b> Nakon pristupa ovoj mogućnosti, korisnik može odabrati željeni jezik zvuka za DVD-e.</p> <p>Napomena: Jezik zvuka ovisi o materijalu na svakom disku.</p>
	<p><b>Titlovi:</b> Odaberite željeni jezik za prikaz titlova na zaslonu. Zadana vrijednost je OFF</p>
	<p><b>Izbornik za disk:</b> Ova funkcija omogućava izbor izbornika jezika spremjenog na disk.</p> <p>Napomena: Jezici izbornika diska ovise o informacijama dostupnim na disku.</p>
	<p><b>Roditeljska zaštita:</b> Pristupite ovoj mogućnosti ako želite postaviti razinu roditeljske zaštite za neprikladne scene na disku koje ne želite da gledaju vaša djeca. Moguće razine roditeljske zaštite: KID SAFE, G, PG, PG 13, PGR, R, Nc17, ADULT.</p> <p>Zadana vrijednost je ADULT. Zadana lozinka: 8888.</p>
	<p><b>Zadano:</b> Odaberite ovu stavku i pritisnite gumb "ENTER" ako želite resetirati.</p>

## Parametri i parametri elektroničkih tehničkih podataka

Stavka	Zahtjev standarda	
<b>Zahtjevi za napajanjem:</b>	AC 100-240 V, 50/60 Hz	
<b>Potrošnja snage:</b>	< 9 W	
<b>Radna vlažnost zraka:</b>	5% do 90%	
<b>Izlazi</b>	<b>ZLAZ ZA SLIKU:</b>	1 Vp-p (75 Ÿ)
	<b>IZLAZ ZA ZVUK:</b>	1,0 Vrms (1 KHz, 0 dB)
	<b>ZVUK:</b>	Zvučnik: 1 WX 2, izlaza za slušalice

## Sustav

<b>Laser:</b>	Poluvodički laser, valna duljina 650 nm
<b>Sustav signala:</b>	NTSC/PAL
<b>Frekvencijski opseg:</b>	20 Hz do 20 kHz (1dB)
<b>Omjer signala i smetnji:</b>	Više od 80 dB (samo priključica za Analogni izlaz)
<b>Dinamički raspon:</b>	Više od 80 dB (DVD/CD)

**N** Napomena:

Dizajn i specifikacije mogu se promijeniti bez prethodne obavijesti.

SVAPRAVA SU ZADR ANA, AUTORSKAPRAVA  
DENVER ELECTRONICS A/S

DENVER®

[www.denver-electronics.com](http://www.denver-electronics.com)



Električna i elektronička oprema i priložene baterije sadrže materijale, komponente i tvari koji mogu biti opasni za vaše zdravlje i okoliš ako se otpadni materijal (odbačena električna i elektronička oprema i baterije) ne odloži na propisani način.

Električna i elektronička oprema i baterije su označene simbolom prekrivene kante za smeće. Ovaj simbol označava da se električna i elektronička oprema i baterije ne smiju odlagati zajedno s ostalim kućnim otpadom, već se moraju odlagati zasebno.

Važno je da kao krajnji korisnik, vaše iskorištene baterije odnesete u predviđeno i označeno postrojenje. Na taj način osigurat ćete recikliranje baterija u skladnosti sa zakonom i nećete nanijeti štetu okolišu.

Svi gradovi su odredili sabirna mjesta na kojima se električna i elektronička oprema te baterije mogu besplatno odložiti ili pokupiti iz kućanstva. Dodatne informacije su dostupne u tehničkom odjeljenju vašeg grada.

Molimo unesite u prazno polje broj modela ovog uređaja za reprodukciju kao referencu za ubuduće.

Uvoznik:  
DENVER ELECTRONICS A/S  
Stavneagervej 22  
DK-8250 EGAA  
DENMARK  
[www.facebook.com/denverelectronics](http://www.facebook.com/denverelectronics)