

80X115MM 128G铜版纸彩色双面印刷，马钉封装成本

# DENVER<sup>®</sup>



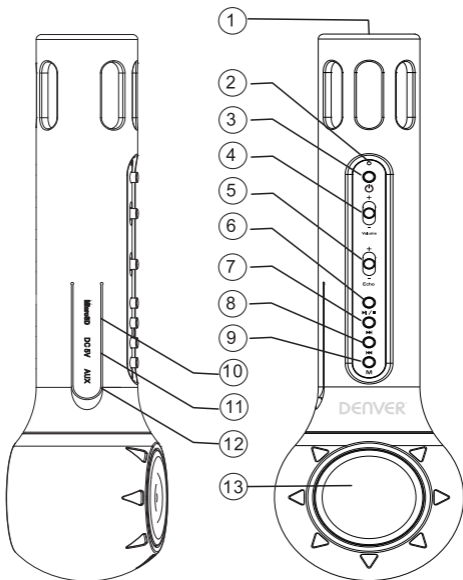
**BLUETOOTH KARAOKE MICROPHONE SPEAKER**

## **DENVER KMS-10 INSTRUCTION MANUAL**

[WWW.DENVER-ELECTRONICS.COM](http://WWW.DENVER-ELECTRONICS.COM)

Please read this instruction manual carefully before start using the product.




## Product Overview



1. Microphone	
2. Indicator	<p>1) Bluetooth mode: Blue LED blinks fastly when bluetooth searching; Blinks solid when bluetooth connected successfully; Blinks slowly when playing, blinks solid when pause.</p> <p>2) TF card mode: Blue LED blinks slowly when playing, blinks solid when pause.</p>

	3) AUX mode: Blue LED blinks solid 4) Charging mode: Red LED lights on when charging, lights off when fully charged.
3. Power on/off	Keep pressing the key 2 seconds to turn on/off the microphone. The blue indicator on when the unit powers on
4. Volume up/down	Increase (+) or decrease (-) the volume which is played. In the control set to OFF (total to -) the music is muted.
5. Echo	Set echo effect (+more echo) / (- less echo)
6. Play/Pause	Press the Play/Pause button to play music.
7. Next track	Short press to move to next track
8. Last track	Short press to go back to last track
9. Mode	Short press to switch TF card and bluetooth mode
10. MicroSD	
11. USB charging port(DC/5V)	
12. AUX	
13. Loudspeaker	



### TF Card Mode

Turn on the microphone, plug MicroSD in the slot, it begins streaming music. Press the key  to play/pause; press the key  to go back to last track; press the key  to move on to next track.

### Bluetooth Mode

Turn on microphone, bluetooth works spontaneously, searching previous pairing Bluetooth device. If the microphone fails to link, it starts pairing other Bluetooth devices. In this case, turn on your Bluetooth device to search the microphone. The PIN code is "0000". Music streams after pairing successfully.

### LINE-IN Mode

Plug one end of 3.5mm cable into AUX slot of the speaker and the other end into audio slot of Mobile Phone, Notebook, Tablet PC, MP3/MP4 Player etc. After that, it will be able to be in music mode. User could starting singing follow music. Short press the key  to play/pause, Long press  to change mode.

### Karaoke Mode

Under any mode, enjoy your mobile karaoke time with friends and families

### Indicator

- 2) Bluetooth mode: Blue LED blinks fastly when bluetooth searching; Blinks solid when bluetooth connected successfully; Blinks slowly when playing, blinks solid when pause.
- 2) TF card mode: Blue LED blinks slowly when playing, blinks solid when pause.
- 3) AUX mode: Blue LED blinks solid
- 4) Charging mode: Red LED lights on when charging, lights off when fully charged.

## Charging Mode

Plug the MICRO USB into Micro USB slot of microphone, USB slot of PC or other USB slot of chargers to get charged. When the microphone is being charged, red LED lights on. Once it is fully charged, the indicator light turns off. (We'd suggest the users turning off while charging. It takes longer time to get fully charged if it works when being charged.)

## Specification

Bluetooth version	4.2
Microphone system	Mono
Adjusting way	Button
Power supply	DC 5V, lithium battery
Battery capacity	3.7V 2000MAH
Maximum sound pressure level	>115db 1khz THD<1%
Diameter of Loudspeaker	52mm
Loudspeaker Impedance	4Ω/3W
Antimagnetic function	Available
Material	PC+ABS+silicone
Function	Mobile karaoke, meeting, family KTV

ALL RIGHTS RESERVED, COPYRIGHT DENVER ELECTRONICS A/S

DENVER®

[www.denver-electronics.com](http://www.denver-electronics.com)



Electric and electronic equipment and included batteries contains materials, components and substances that can be hazardous to your health and the environment, if the waste material (discarded electric and electronic equipment and batteries) is not handled correctly.

Electric and electronic equipment and batteries is marked with the crossed out trash can symbol, seen below. This symbol signifies that electric and electronic equipment and batteries should not be disposed of with other household waste, but should be disposed of separately.

As the end user it is important that you submit your used batteries to the appropriate and designated facility. In this manner you make sure that the batteries are recycled in accordance with legislature and will not harm the environment.

All cities have established collection points, where electric and electronic equipment and batteries can either be submitted free of charge at recycling stations and other collection sites, or be collected from the households. Additional information is available at the technical department of your city.

Hereby, Inter Sales A/S declares that the radio equipment type KMS-10 is in compliance with Directive 2014/53/EU. The full text of the EU declaration of conformity is available at the following internet address: <http://www.denver-electronics.com/denver-KMS-10Blue/>  
<http://www.denver-electronics.com/denver-KMS-10Pink/>  
<http://www.denver-electronics.com/denver-KMS-10White/>

Operating Frequency Range:100Hz-10KHz

Imported by:

DENVER ELECTRONICS A/S

Omega 5A, Soeften

DK-8382 Hinnerup

Denmark

[www.facebook.com/denverelectronics](http://www.facebook.com/denverelectronics)

# DENVER<sup>®</sup>



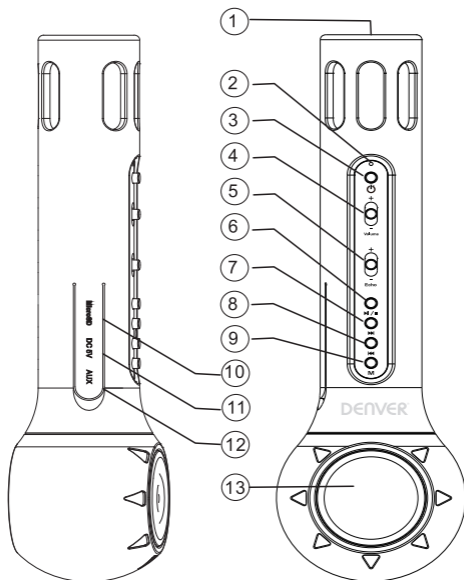
**BLUETOOTH KARAOKE MICROPHONE SPEAKER**

**DENVER KMS-10  
BRUGERVEJLEDNING**

[WWW.DENVER-ELECTRONICS.COM](http://WWW.DENVER-ELECTRONICS.COM)

Læs brugervejledningen omhyggeligt, inden du tager produktet i brug.




## Produktbeskrivelse



1. Mikrofon	
2. Indikator	<p>1) Bluetooth-tilstand: Den blå lysdiode blinker hurtigt, når Bluetooth søger. Den lyser konstant, når Bluetooth har oprettet forbindelse, og blinker langsomt under afspilning. Når afspilningen er midlertidigt afbrudt, lyser lysdioden konstant.</p> <p>2) TF-korttilstand: Den blå lysdiode blinker</p>

	<p>langsomt under afspilning. Den lyser konstant, når afspilningen midlertidigt er afbrudt.</p> <p>3) AUX-tilstand: Den blå lysdiode lyser konstant</p> <p>4) Ladetilstand: Den røde lysdiode lyser under opladningen og slukkes, når batteriet er helt opladet.</p>
3. Tænd/sluk	Hold tasten nede i 2 sekunder for at tænde/slukke mikrofonen. Den blå kontrollampe lyser, når enheden tændes
4. Volumen op/ned	Øger (+) or mindsker (-) lydstyrken under afspilningen. Hvis knappen indstilles til FRA (skubbet helt til stillingen -), slås højttaleren fra.
5. Ekko:	Indstil ekkoeffekt (+ mere ekko)/(- mindre ekko)
6. Afspil/Pause	Tryk på knappen Afspil/Pause for at afspille musik.
7. Næste musiknummer	Hurtigt tryk for at gå til næste musiknummer
8. Førrige musiknummer	Hurtigt tryk for at gå tilbage til forrige musiknummer
9. Tilstand	Kort tryk for at skifte mellem TF-kort og Bluetooth-tilstand
10. MicroSD	
11. USB-port til opladning (jævnstrøm/5 V)	
12. AUX:	
13. Højtaler	


## TF-korttilstand

Tænd mikrofonen, sæt MicroSD i kortholderen, og enheden begynder at streamer musik. Tryk på tasten  for at afspille/afbryde midlertidigt. Tryk på tasten  for at gå tilbage til forrige musiknummer. Tryk på tasten  for at gå til næste musiknummer.

## Bluetooth-tilstand

Tænd mikrofonen. Bluetooth aktiveres automatisk og søger efter tidligere parrede Bluetooth-enheder. Hvis der ikke kan oprettes forbindelse til mikrofonen, søges der efter andre Bluetooth-enheder. I det tilfælde skal du tænde din Bluetooth-enhed for at søge efter mikrofonen. PIN-koden er "0000". Når der er dannet par, begynder musikken at streamer.

## LINJE-IND-tilstand

Stik den ene ende af et 3,5 mm kabel ind i AUX-stikket på højttaleren og den anden ende ind i lydstikket på en mobiltelefon, bærbar computer, tablet-pc, MP3/MP4-afspiller mv. Derefter skiftes til musiktilstand. Brugeren kan begynde at synge til musikken. Tryk kort på tasten  for at afspille/afbryde midlertidigt. Tryk længe på



►/II " for at skifte tilstand.

## Karaoketilstand

Du kan nyde mobil karaoketid med venner og familie i alle tilstande

## Indikator

- 1) Bluetooth-tilstand Den blå lysdiode blinker hurtigt, når Bluetooth søger. Den lyser konstant, når Bluetooth har oprettet forbindelse, og blinker langsomt under afspilning. Når afspilningen er midlertidigt afbrudt, lyser lysdioden konstant.
- 2) TF-korttilstand: Den blå lysdiode blinker langsomt under afspilning. Den lyser konstant, når afspilningen midlertidigt er afbrudt.
- 3) AUX-tilstand: Den blå lysdiode lyser konstant
- 4) Ladetilstand: Den røde lysdiode lyser under opladningen og slukkes, når batteriet er helt opladet.

## Ladetilstand

Sæt Micro USB-stikket ind i Micro USB-stikket på mikrofonen eller et USB-stik på en PC eller et andet USB-stik på opladere for at oplade. Den røde lysdiode lyser, når mikrofonen oplades. Kontrollampen slukkes, når mikrofonen er helt opladet. (Vi anbefaler, at enheden slukkes under opladningen. Fuld opladning tager længere tid, når enheden er tændt under opladningen).

## Specifikationer

Bluetooth version:	4,2
Mikrofon	Mono
Justeringsmåde	Knap
Strømforsyning	Jævnstrøm 5 V, litium-batteri
Batterikapacitet:	3,7 V 2000 mAh
Maksimalt lydtrykniveau	> 115 db 1 kHz THD < 1 %
Diameter på højttaler	52 mm
Højttalerimpedans	4 Ω/3 W
Antimagnetisk funktion	Til gængelig
Materiale	PC + ABS + silikone
Funktion	Mobil karaoke, møder, karaoke-TV med familien

DER TAGES FORBEHOLD FOR ALLE RETTIGHEDER, COPYRIGHT DENVER  
ELECTRONICS A/S

# DENVER®

[www.denver-electronics.com](http://www.denver-electronics.com)



Elektrisk og elektronisk udstyr samt medfølgende batterier indeholder materialer, komponenter og stoffer, der kan være skadelige for menneskers sundhed og for miljøet, hvis affaldet (kasseret elektrisk og elektronisk udstyr og batterier) ikke håndteres korrekt.

Elektrisk og elektronisk udstyr og batterier er mærket med nedenstående overkrydsede skraldespand. Den symboliserer, at elektrisk og elektronisk udstyr og batterier ikke må bortskaffes sammen med usorteret husholdningsaffald, men skal indsamles særskilt.

Som slutbruger er det vigtigt, at du afleverer dine udjente batterier til de ordninger, der er etablerede. På denne måde er du med til at sikre, at batterierne genanvendes i overensstemmelse med lovgivningen og ikke unødigt belaster miljøet.

Alle kommuner har etableret indsamlingsordninger, hvor kasseret elektrisk og elektronisk udstyr samt bærbare batterier gratis kan afleveres af borgerne på genbrugsstationer og andre indsamlingssteder eller bliver afhentet direkte fra husholdningerne. Nærmere information kan fås hos kommunens tekniske forvaltning.

Hermed erklærer Inter Sales A/S, at radioudstyrstypen KMS-10 er i overensstemmelse med direktiv 2014/53/EU. EU-overensstemmelseserklæringens fulde tekst kan findes på følgende internetadresse: <http://www.denver-electronics.com/denver-KMS-10Blue/>  
<http://www.denver-electronics.com/denver-KMS-10Pink/>  
<http://www.denver-electronics.com/denver-KMS-10White/>

Driftsfrekvensområde: 100Hz-10KHz

Importør:

DENVER ELECTRONICS A/S

Omega 5A, Søften

DK-8382 Hinnerup

[www.facebook.com/denverelectronics](http://www.facebook.com/denverelectronics)

# DENVER<sup>®</sup>



**BLUETOOTH KARAOKE MICROPHONE SPEAKER**

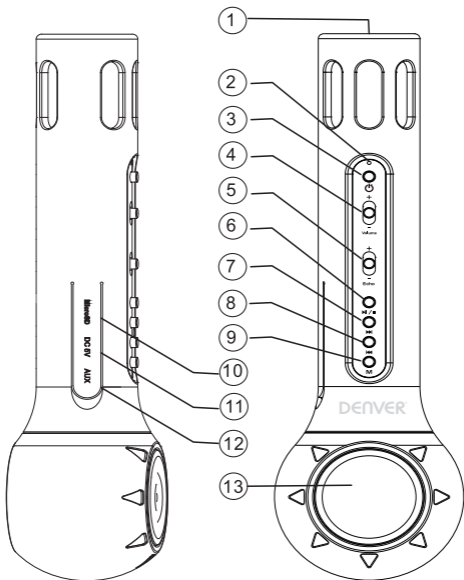
**DENVER KMS-10**

**GEBRUIKSHANDLEIDING**

[WWW.DENVER-ELECTRONICS.COM](http://WWW.DENVER-ELECTRONICS.COM)

Lees deze gebruikshandleiding a.u.b. zorgvuldig voordat u dit product in gebruik neemt.




## Productoverzicht



1. Microfoon	
2. Indicator	<p>1) Bluetooth-modus: De blauwe LED knippert snel tijdens het zoeken naar Bluetooth; Knippert continu wanneer Bluetooth met succes is verbonden; Knippert langzaam tijdens het afspelen, knippert continu tijdens het pauzeren.</p> <p>2) TF-kaartmodus: De blauwe LED knippert</p>

	<p>langzaam tijdens het afspelen, knippert continu tijdens het pauzeren</p> <p>3) AUX-modus: De blauwe LED knippert continu</p> <p>4) Laadmodus: De rode LED brandt tijdens het opladen en gaat uit wanneer het volledig is opgeladen.</p>
3. In-/uitschakelen	Houd de toets 2 seconden ingedrukt om de microfoon aan/uit te zetten. De blauwe indicator brandt wanneer het apparaat is ingeschakeld
4. Volume hoger/lager	Verhoog (+) of verlaag (-) het volume dat wordt afgespeeld. De regelaar in UIT (totaal naar -) is de muziek gedempt.
5. Echo:	Stel het echo-effect in (+ meer echo) / (- minder echo)
6. Afspelen/Pauze	Druk op de knop Afspelen/Pauze om de muziek af te spelen.
7. volgende track	Druk kort om naar de volgende track te gaan
8. Laatste track	Druk kort om naar de laatste track te gaan
9. Modus	Druk kort om van de modus TF-kaart naar Bluetooth te schakelen
10. MicroSD	
11. USB-poort voor opladen (DC/5V)	
12. AUX:	
13. Luidspreker	

### TF-kaartmodus

Zet de microfoon aan, steek de MicroSD in de sleuf, en de muziek begint te streamen. Druk op de knop  om af te spelen/pauzeren; druk op de knop  om terug te gaan naar de laatste track; druk op de knop  om verder te gaan naar de volgende track.

### Bluetooth-modus

Zet de microfoon aan, Bluetooth begint spontaan te werken en zoekt naar het vorig aangesloten Bluetooth-apparaat. Als de microfoon niet wordt gekoppeld, begint het met andere Bluetooth-apparaten te koppelen. Zet in dit geval uw Bluetooth-apparaat aan om de microfoon te zoeken. De pincode is "0000". De muziek begint te streamen nadat het met succes is gekoppeld.

### LINE-IN-modus

Steek het ene uiteinde van de 3,5 mm-kabel in de AUX-aansluiting van de luidspreker en het andere uiteinde in de audio-aansluiting van de mobiele telefoon, notebook, tablet, pc, MP3/MP4-speler enzovoort. Daarna staat het in de

muziekmodus. De gebruiker kan samen met de muziek zingen. Druk kort op de knop "▶/||" om af te spelen/pauzeren, druk lang ▶/|| " om de modus te wijzigen.

## Karaoke-modus

In elke modus kunt u samen met uw vrienden en familie genieten van uw mobiele karaoketijd

## Indicator

- 1) Bluetooth-modus: De blauwe LED knippert snel tijdens het zoeken naar Bluetooth; Knippert continu wanneer Bluetooth met succes is verbonden; Knippert langzaam tijdens het afspelen, knippert continu tijdens het pauzeren.
- 2) TF-kaartmodus: De blauwe LED knippert langzaam tijdens het afspelen, knippert continu tijdens het pauzeren
- 3) AUX-modus: De blauwe LED knippert continu
- 4) Laadmodus: De rode LED brandt tijdens het opladen en gaat uit wanneer het volledig is opgeladen.

## Oplaadmodus

Steek de MICRO USB in Micro USB-aansluiting van de microfoon, USB-aansluiting van de PC of een USB-aansluiting van andere opladers om op te laden. De rode LED brandt wanneer de microfoon wordt opgeladen.

Zodra het volledig is opgeladen, gaat het indicatorlampje uit. (We raden de gebruikers aan om tijdens het opladen uit te zetten. Het opladen duurt langer wanneer het apparaat wordt gebruikt.)

## Specificatie

Bluetooth versie	4,2
Microfoon-systeem	Mono
Manier van aanpassen	Knop
Stroomvoorziening	DC 5V, lithium batterij
Accu capaciteit	3.7V 2000MAH
Maximale geluidsdruk niveau	>115db 1khz THD<1%
Diameter van luidspreker	52mm
Luidsprekerimpedantie	4Ω/3W
Anti-magnetische functie	Beschikbaar
Materiaal	PC + ABS + silicone
Functie	Mobiele karaoke, ontmoetingen, KTV met familie

# DENVER®

[www.denver-electronics.com](http://www.denver-electronics.com)



Elektrische en elektronische apparatuur en de inbegrepen batterijen bevatten materialen, componenten en stoffen die schadelijk kunnen zijn voor uw gezondheid en het milieu, indien de afvalproducten (afgedankte elektrische en elektronische apparatuur en batterijen) niet correct worden verwerkt.

Elektrische en elektronische apparatuur en batterijen zijn gemarkeerd met een doorgekruist kliko-symbool, zoals hieronder afgebeeld. Dit symbool is ervoor bestemd om de gebruiker er op te wijzen dat elektrische en elektronische apparatuur en batterijen niet bij het overige huisvuil mogen worden weggegooid, maar gescheiden moeten worden ingezameld.

Als eindgebruiker is het belangrijk dat u uw verbruikte batterijen inlevert bij een geschikte en speciaal daarvoor bestemde faciliteit. Op deze manier is het gegarandeerd dat de batterijen worden hergebruikt in overeenstemming met de wetgeving en het milieu niet aantasten.

Alle steden hebben specifieke inzamelpunten, waar elektrische of elektronische apparatuur en batterijen kosteloos ingeleverd kunnen worden bij recyclestations of andere inzamelloccaties. In bepaalde gevallen kan het afval ook aan huis worden opgehaald. Vraag om meer informatie bij uw plaatselijke autoriteiten.

Hierbij verklaar ik, Inter Sales A/S, dat het type radioapparatuur KMS-10 conform is met Richtlijn 2014/53/EU. De volledige tekst van de EU-conformiteitsverklaring kan worden geraadpleegd op het volgende internetadres: <http://www.denver-electronics.com/denver-KMS-10Blue/>  
<http://www.denver-electronics.com/denver-KMS-10Pink/>  
<http://www.denver-electronics.com/denver-KMS-10White/>  
Frequentie bereik: 100Hz-10KHz

Importeur:

DENVER ELECTRONICS A/S

Omega 5A, Soeften

DK-8382 Hinnerup

[www.facebook.com/denverelectronics](http://www.facebook.com/denverelectronics)

# DENVER<sup>®</sup>



**BLUETOOTH KARAOKE MICROPHONE SPEAKER**

**DENVER KMS-10**

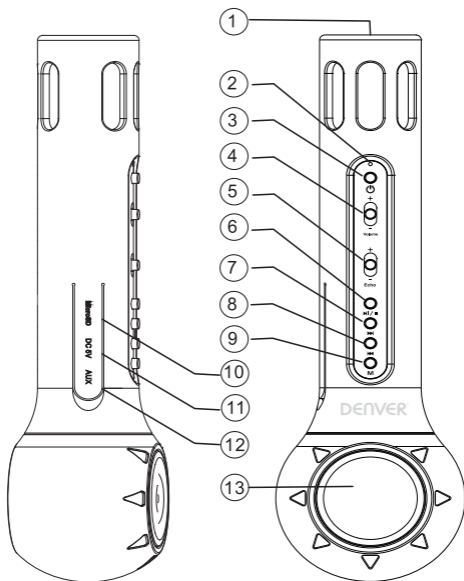
**KÄYTTÖOHJE**

[WWW.DENVER-ELECTRONICS.COM](http://WWW.DENVER-ELECTRONICS.COM)

Lue tämä käyttöohje huolellisesti ennen tuotteen käyttämistä.



## Tuotteen yleiskatsaus



1. Mikrofoni	
2. Merkkivalo	1) Bluetooth-tila: Sininen LED-merkkivalo vilkkuu nopeasti, kun Bluetooth-yhteyttä muodostetaan. Merkkivalo palaa tasaisesti, kun Bluetooth-yhteys on muodostettu onnistuneesti, vilkkuu hitaasti toiston aikana ja palaa tasaisesti, kun toisto on keskeytetty.

	<p>2) TF-kortin tila: Sininen LED-merkkivalo vilkkuu hitaasti toiston aikana ja palaa tasaisesti, kun toisto on keskeytetty.</p> <p>3) AUX-tila: Sininen LED-merkkivalo palaa tasaisesti</p> <p>4) Lataustila: Punainen LED-merkkivalo syttyy latauksen aikana ja sammuu, kun akku on täysin ladattu.</p>
3. Virran kytkeminen päälle tai pois päältä	Voit kytkeä mikrofonin päälle tai pois päältä jatkamalla painikkeen painamista 2 sekuntia. Sininen merkkivalo on päällä, kun laite käynnistyy
4. Kasvata äänenvoimakkuutta/vähennä äänenvoimakkuutta	Kasvata (+) tai vähennä (-) toiston äänenvoimakkuutta. Musiikki mykistetään, jos "-"-ohjain asetetaan täysin OFF (pois)-asentoon.
5. Kaiku	Aseta kaikutehoste (+ enemmän kaikua) / (- vähemmän kaikua)
6. Toisto/tauko	Toista musiikkia painamalla toista/tauko-painiketta.
7. Seuraava kappale	Siirry seuraavaan kappaleeseen painamalla lyhyesti
8. Edellinen kappale	Siirry takaisin edelliseen kappaleeseen painamalla lyhyesti
9. Tila	Vaihda TF-kortin ja Bluetooth-tilan välillä painamalla lyhyesti
10. MicroSD	
11. USB-latausportti (tasavirta/5 V)	
12. AUX:	
13. Kaiutin	

## TF-kortin tila

Kytke mikrofoni päälle, aseta MicroSD aukkaan ja laite alkaa suoratoistaa musiikkia. Toista tai keskeytä painamalla "▶/||"-painiketta, siirry edelliseen kappaleeseen "◀◀"-painikkeella ja siirry seuraavaan kappaleeseen "▶▶"-näppäimellä.

## Bluetooth-tila

Kytke mikrofoni päälle, Bluetooth toimii automaattisesti ja etsii edellisen laitteen, jonka kanssa laitepari on muodostettu. Jos mikrofoni epäonnistuu yhteyden muodostamisessa, se aloittaa laiteparin muodostamisen muiden Bluetooth-laitteiden kanssa. Kytke tässä tapauksessa Bluetooth-laite päälle, jotta se voi etsiä mikrofonin. PIN-koodi on "0000". Musiikin suoratoisto alkaa, kun laitepari on muodostettu onnistuneesti.

## Linja sisään -tila

Kytke 3,5 mm:n johdon toinen pää kaiuttimen AUX-liittimeen ja toinen pää matkapuhelimen, kannettavan tietokoneen, tabletin, MP3/MP4-soittimen jne. äänipistokkeeseen. Tämän jälkeen laite on musiikin toistotilassa. Käyttäjä voi aloittaa laulamisen musiikkia seuraamalla. Toista tai keskeytä painamalla lyhyesti "▶/||" -painiketta. Vaihda tilaa painamalla pitkään "▶/||" -painiketta.

## Karaoke-tila

Voit nauttia kaikkien tilojen avulla mobiilikaraokesta ystävien ja perheen kanssa

## Merkkivalo

- 1) Bluetooth-tila: Sininen LED-merkkivalo vilkkuu nopeasti, kun Bluetooth-yhteyttä muodostetaan. Merkkivalo palaa tasaisesti, kun Bluetooth-yhteys on muodostettu onnistuneesti, vilkkuu hitaasti toiston aikana ja palaa tasaisesti, kun toisto on keskeytetty.
- 2) TF-kortin tila: Sininen LED-merkkivalo vilkkuu hitaasti toiston aikana ja palaa tasaisesti, kun toisto on keskeytetty.
- 3) AUX-tila: Sininen LED-merkkivalo palaa tasaisesti
- 4) Lataustila: Punainen LED-merkkivalo syttyy latauksen aikana ja sammuu, kun akku on täysin ladattu.

## Lataustila

Lataa laite kytkemällä Micro USB -johdon toinen pää mikrofonin Micro USB -liittimeen ja toinen pää tietokoneen tai muun USB-latauslaitteen liittimeen. Punainen LED-merkkivalo syttyy, kun mikrofonia ladataan. Kun laite on täysin ladattu, merkkivalo sammuu. (Suosittelemme kytkemään laitteen pois päältä latauksen ajaksi. Lataus kestää kauan, jos laitetta käytetään latauksen aikana.)

## Tekniset tiedot

Bluetooth-versio	4.2
Mikrofonijärjestelmä	Mono
Säätötapa	Painike
Virtalähde	DC 5 V, litiumparisto
Akun kapasiteetti	3,7 V, 2 000 MAH
Äänen enimmäispaine	>115 db 1 khz THD <1 %
Kaiuttimen halkaisija	52 mm
Kaiuttimen impedanssi	4 Ω/3 W
Antimagneettinen toiminto	Saatavissa
Materiaali	PC+ABS+silikoni
Toiminto	Mobiilikaraoke, kokous, perheen karaoke

KAIKKI OIKEUDET PIDÄTETÄÄN, TEKIJÄNOIKEUS/DENVER ELECTRONICS A/S

# DENVER®

[www.denver-electronics.com](http://www.denver-electronics.com)



Sähkö- ja elektroniikkalaitteet sekä niissä käytettävät paristot sisältävät materiaaleja, komponentteja ja aineita, jotka voivat olla vahingollisia terveydelle ja ympäristölle, jos jättemateriaalia (pois heitettävät sähkö- ja elektroniikkalaitteet sekä paristot) ei käsitellä asianmukaisesti.

Sähkö- ja elektroniikkalaitteet sekä paristot on merkitty alla olevalla rastitetun jäteastian symbolilla. Symboli kertoo, ettei sähkö- ja elektroniikkalaitteita tai paristoja saa hävittää kotitalousjätteen mukana vaan ne on hävitettävä erikseen.

On tärkeää, että loppukäyttäjänä viet käytetyt paristot oikeaan keräyspaikkaan. Tällä tavoin voit varmistaa, että paristot kierrätetään lain mukaan eivätkä ne vahingoita ympäristöä.

Kaikkiin kaupunkeihin on perustettu keräyspisteitä. Sähkö- ja elektroniikkalaitteet sekä paristot voi viedä itse ilmaiseksi pisteisiin tai ne voidaan kerätä suoraan kotoa. Lisätietoja saat kuntasi tekniseltä osastolta.

Inter Sales A/S vakuuttaa, että radiolaitetyyppi KMS-10 on direktiivin 2014/53/EU mukainen. EU-vaatimustenmukaisuusvakuutuksen täysimittainen teksti on saatavilla seuraavassa internetosoitteessa: <http://www.denver-electronics.com/denver-KMS-10Blue/>  
<http://www.denver-electronics.com/denver-KMS-10Pink/>  
<http://www.denver-electronics.com/denver-KMS-10White/>

Käyttötaajuusalue: 100Hz-10KHz

Maahantuoja:

DENVER ELECTRONICS A/S

Omega 5A, Soeften

DK-8382 Hinnerup

[www.facebook.com/denverelectronics](http://www.facebook.com/denverelectronics)

# DENVER®

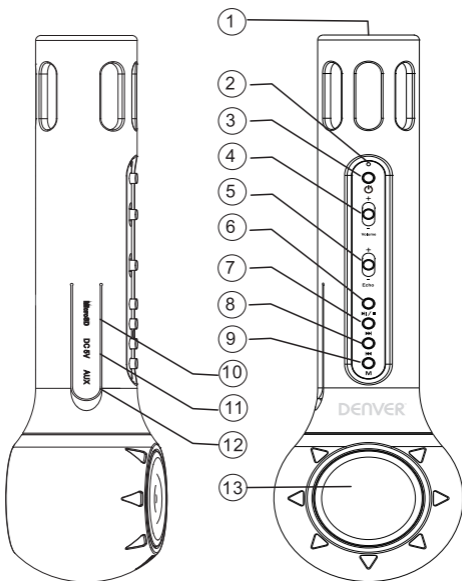


**BLUETOOTH KARAOKE MICROPHONE SPEAKER  
DENVER KMS-10  
GUIDE D'UTILISATION**

[WWW.DENVER-ELECTRONICS.COM](http://WWW.DENVER-ELECTRONICS.COM)

Lisez attentivement le guide d'utilisation avant de manœuvrer le drone.




## Vue d'ensemble du produit



1. Microphone	
2. Indicateur	<p>1) Mode Bluetooth : En mode recherche Bluetooth le témoin bleu se met à clignoter rapidement, une fois connecté avec succès le témoin reste allumé ; il clignote lentement pendant la lecture et reste allumé en pause.</p> <p>2) Mode carte TF : Le témoin bleu clignote</p>

	<p>lentelement pendant la lecture, et reste allumé en pause.</p> <p>3) Mode Auxiliaire : Le témoin bleu reste allumé</p> <p>4) Mode de chargement : Le témoin rouge s'allume pendant la charge et s'éteint une fois la charge terminée.</p>
3. Allumer/éteindre	Maintenez appuyée la touche pendant 2 secondes pour allumer/éteindre le micro. Le témoin bleu s'allume lorsque le micro est allumé
4. Augmenter/Diminuer le volume	Augmenter (+) ou diminuer (-) le volume. Le son est coupé si le bouton est tourné complètement à droite (vers -).
5. Écho :	Régler l'effet d'écho (+ plus d'écho)/(- moins d'écho)
6. Lecture/Pause	Appuyez sur la touche Lecture/Pause pour lancer la lecture.
7. Piste suivante	Appuyez sur pour passer au morceau suivant
8. Dernier morceau	Appuyez sur pour retourner au dernier morceau
9. Mode	Appuyez pour basculer entre le mode carte TF et Bluetooth
10. MicroSD	
11. Port de charge USB (5VCC)	
12. AUX :	
13. Haut-parleur	

### Mode carte TF :

Allumez le micro, insérez une carte MicroSD la fente pour que la diffusion de la musique commence. Appuyez sur  pour lancer/suspendre la lecture, appuyez sur  pour retourner au dernier morceau, appuyez sur  pour passer au morceau suivant.

### Mode Bluetooth

Allumez le micro, Bluetooth sera automatiquement activé, et le micro recherche l'appareil précédemment couplé. En cas d'échec de couplage, le micro relance la procédure de couplage avec d'autres appareils Bluetooth. Dans ce cas, allumez votre appareil Bluetooth pour rechercher le micro. Le code PIN est «0000». Une fois couplé avec succès, la diffusion de musique commence.

### Mode entrée haut-niveau

Pour passer en mode musique, branchez une extrémité du câble 3,5 mm dans l'entrée Auxiliaire du haut-parleur et l'autre extrémité dans l'entrée audio d'un téléphone portable, Notebook, tablette, lecteur MP3/MP4 etc. Vous

pouvez commencer à chanter en suivant la musique. Appuyez sur « ►/|| » pour lancer/suspendre la lecture, maintenez appuyée « ►/|| » pour changer de mode.

## Mode karaoké

En tout mode, profitez de votre karaoké portable et amusez-vous avec vos amis et votre famille

## Indicateur

- 1) Mode Bluetooth : En mode recherche Bluetooth le témoin bleu se met à clignoter rapidement, une fois connecté avec succès le témoin reste allumé ; il clignote lentement pendant la lecture et reste allumé en pause.
- 2) Mode carte TF : Le témoin bleu clignote lentement pendant la lecture, et reste allumé en pause.
- 3) Mode Auxiliaire : Le témoin bleu reste allumé
- 4) Mode de chargement : Le témoin rouge s'allume pendant la charge et s'éteint une fois la charge terminée.

## Mode de chargement

Pour charger le micro, insérez l'extrémité MICRO USB dans le port micro USB du micro et l'extrémité USB dans le port USB d'un PC ou d'un chargeur. Lors de la charge du micro, le témoin rouge reste allumé. Une fois complètement chargé, le témoin s'éteint. (Il est recommandé d'éteindre le micro pendant la charge pour qu'il se charge rapidement).

## Spécifications

Version Bluetooth	4,2
Système de micro	Mono
Réglage	Touche
Alimentation	Batterie au lithium 5VCC
Capacité de la batterie	3,7V 2000MAH
Niveau de pression acoustique maximum	>115db 1khz THD<1%
Diamètre du moteur du haut-parleur	52mm
Impédance du haut-parleur	4Ω/3W
Fonction antimagnétique	Disponible
Matériau	PC + ABS + silicone
Fonction	Karaoké portable, fêtes, Karaoké Tay Vjin en famille



TOUS DROITS RÉSERVÉS, COPYRIGHT DENVER ELECTRONICS A/S

# DENVER®

[www.denver-electronics.com](http://www.denver-electronics.com)



Les appareils électriques et électroniques et les batteries contiennent des matériaux, composants et substances qui peuvent nuire à votre santé et à l'environnement si ces déchets ne sont pas traités de façon appropriée.

Les appareils électriques et électroniques et les batteries sont marqués par le symbole de poubelle avec roulettes et une croix dessus, voir ci-dessous. Ce symbole indique que les appareils électriques et électroniques et les batteries doivent être collectés et jetés séparément des ordures ménagères.

En tant qu'utilisateur final, il est important que vous jetiez les batteries usagées dans des centres de collecte appropriés. En mettant au rebut les batteries pour être recyclées conformément à la réglementation vous contribuez à préserver l'environnement.

Dans toutes les villes existent des points de collecte où les appareils électriques et électroniques et les batteries peuvent y être déposés sans frais pour le recyclage. Vous pouvez obtenir des informations supplémentaires auprès des autorités locales de la ville.

Le soussigné, Inter Sales A/S, déclare que l'équipement radioélectrique du type KMS-10 est conforme à la directive 2014/53/EU. Le texte complet de la déclaration EU de conformité est disponible à l'adresse internet suivante: <http://www.denver-electronics.com/denver-KMS-10Blue/>  
<http://www.denver-electronics.com/denver-KMS-10Pink/>  
<http://www.denver-electronics.com/denver-KMS-10White/>

Plage des fréquences de fonctionnement : 100Hz-10KHz

Importateur :

DENVER ELECTRONICS A/S

Omega 5A, Soeften

DK-8382 Hinnerup

[www.facebook.com/denverelectronics](http://www.facebook.com/denverelectronics)

# DENVER®

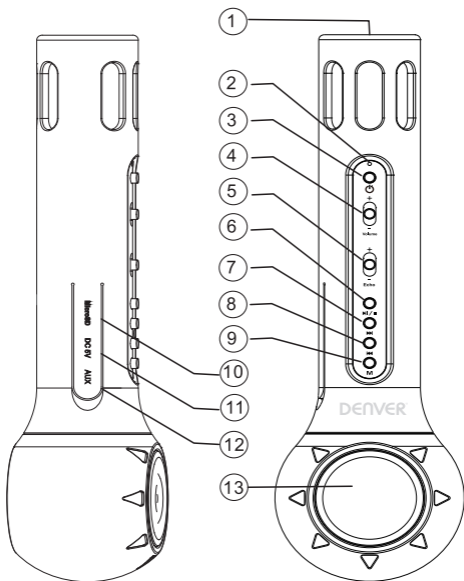


**BLUETOOTH KARAOKE MICROPHONE SPEAKER  
DENVER KMS-10  
BEDIENUNGSANLEITUNG**

[WWW.DENVER-ELECTRONICS.COM](http://WWW.DENVER-ELECTRONICS.COM)

Bitte lesen Sie dieses Benutzerhandbuch vor der Benutzung des Produkts sorgfältig durch.


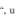

## Übersicht des Produkts



1. Mikrofon	
2. Anzeige	<p>1) Bluetooth-Modus: Die blaue LED blinkt während der Bluetooth-Suche zügig; Leuchtet stetig, wenn Bluetooth verbunden ist; blinkt während der Wiedergabe langsam und leuchtet während der Wiedergabeunterbrechung stetig.</p> <p>2) TF-Kartenmodus Die blaue LED blinkt während</p>

	<p>der Wiedergabe langsam und leuchtet während der Wiedergabeunterbrechung stetig.</p> <p>3) AUX-Modus: Die blaue LED leuchtet stetig</p> <p>4) Lademodus: Die rote LED leuchtet während des Ladevorgangs und erlischt, wenn die Batterie vollständig geladen ist.</p>
3. Ein-/Ausschalten	Halten Sie die Taste 2 Sekunden lang gedrückt, um das Mikrofon ein-/auszuschalten. Die blaue Anzeige leuchtet, wenn das Gerät eingeschaltet ist.
4. Lautstärke erhöhen/reduzieren	Erhöhen (+) oder reduzieren (-) Sie die Wiedergabelautstärke. Wenn Sie die Einstellung AUS wählen (gesamt bis -), wird der Ton ausgeschaltet.
5. Echo:	Stellen Sie den Echo-Effekt ein (+ Echo erhöhen) / (- Echo reduzieren)
6. Wiedergabe/Pause	Drücken Sie die Taste Wiedergabe/Pause für die Wiedergabe der Musik.
7. Nächster Titel	Kurz drücken, um zum nächsten Titel zu gelangen
8. Vorheriger Titel	Kurz drücken, um zum vorherigen Titel zu gelangen
9. Modus	Kurz drücken, um zwischen TF-Kartenmodus und Bluetooth-Modus zu wechseln
10. MicroSD	
11. USB-Ladeanschluss (DC/5V)	
12. AUX	
13. Lautsprecher	

### TF-Kartenmodus

Schalten Sie das Mikrofon ein und schließen Sie eine MicroSD an; die Musikübertragung startet. Drücken Sie die Taste , um die Wiedergabe zu starten/ zu unterbrechen. Drücken Sie die Taste , um zum vorherigen Titel zu springen, oder drücken Sie die Taste , um zum nächsten Titel zu springen.

### Bluetooth-Modus

Schalten Sie das Mikrofon ein; Bluetooth wird umgehend aktiviert und das System sucht nach früher gekoppelten Bluetooth-Geräten. Falls das Mikrofon keine Verbindung herstellen kann, startet es die Kopplung mit anderen Bluetooth-Geräten. Schalten Sie in solch einem Fall Ihr externes Bluetooth-Gerät ein, damit dieses das Mikrofon suchen kann. Die PIN lautet „0000“. Nach der erfolgreichen Kopplung startet die Musikübertragung.

### LINE-EINGANGSMODUS

Schließen Sie ein Ende des 3,5 mm Kabels an den AUX-Eingang des Lautsprechers und das andere Ende an die

Audiobüchse Ihres Handys, Notebooks, Tablets oder MP3/MP4-Players, usw. an. Danach wird der Musikmodus aktiviert. Sie können nun während der Wiedergabe mitsingen. Drücken Sie kurz die Taste „▶/||“, um die Wiedergabe zu starten/ zu unterbrechen; halten Sie die Taste „▶/||“ gedrückt, um einen anderen Modus einzuschalten.

## Karaoke-Modus

Sie können in jedem beliebigen Modus mit Familie oder Freunden zur Musik mitsingen

## Anzeige

- 1) Bluetooth-Modus: Die blaue LED blinkt während der Bluetooth-Suche zügig; Leuchtet stetig, wenn Bluetooth verbunden ist; blinkt während der Wiedergabe langsam und leuchtet während der Wiedergabeunterbrechung stetig.
- 2) TF-Kartenmodus Die blaue LED blinkt während der Wiedergabe langsam und leuchtet während der Wiedergabeunterbrechung stetig.
- 3) AUX-Modus: Die blaue LED leuchtet stetig
- 4) Lademodus: Die rote LED leuchtet während des Ladevorgangs und erlischt, wenn die Batterie vollständig geladen ist.

## Lademodus

Schließen Sie den MICRO-USB-Stecker an den Micro-USB-Port des Mikrofons, den USB-Port eines PCs oder den USB-Port eines Ladegeräts an, um das Mikrofon aufzuladen. Während des Ladevorgangs leuchtet die rote LED auf. Nach der vollständigen Ladung erlischt die Anzeigelampe. (Wir empfehlen, das Gerät während des Ladevorgangs auszuschalten. Der Ladevorgang dauert länger, wenn das Gerät während des Aufladens in Betrieb ist.)

## Technische Daten

Bluetooth-Version	4,2
Mikrofonsystem	Mono
Einstellung	Taste
Stromversorgung	DC 5V, Lithiumbatterie
Batteriekapazität	3,7V 2000MAH
Max. Schalldruckpegel	>115db 1khz THD<1%
Durchmesser Lautsprecher	52mm
Lautsprecherimpedanz	4Ω/3W
Antimagnetische Funktion	Verfügbar
Material	PC+ABS+Silikon
Funktion	Mobile Karaoke-Funktion, Meeting, KTV mit Familie

ALLE RECHTE VORBEHALTEN, URHEBERRECHTE DENVER ELECTRONICS A/S

# DENVER®

[www.denver-electronics.com](http://www.denver-electronics.com)



Elektrische und elektronische Geräte sowie Batterien enthalten Materialien, Komponenten und Substanzen, welche für Sie und Ihre Umwelt schädlich sein können, sofern die Abfallmaterialien (entsorgte elektrische und elektronische Altgeräte sowie Batterien) nicht korrekt gehandhabt werden.

Elektrische und elektronische Geräte sowie Batterien sind mit der durchgestrichenen Mülltonne, wie unten abgebildet, kenntlich gemacht. Dieses Symbol bedeutet, dass elektrische und elektronische Altgeräte sowie Batterien nicht mit dem Hausmüll entsorgt werden dürfen, sie müssen separat entsorgt werden.

Als Endverbraucher ist es notwendig, dass Sie Ihre erschöpften Batterien bei den entsprechenden Sammelstellen abgeben. Auf diese Weise stellen Sie sicher, dass die Batterien entsprechend der Gesetzgebung recycelt werden und keine Umweltschäden anrichten.

Städte und Gemeinden haben Sammelstellen eingerichtet, an denen elektrische und elektronische Altgeräte sowie Batterien kostenfrei zum Recycling abgegeben werden können, alternativ erfolgt auch Abholung. Weitere Informationen erhalten Sie bei der Umweltbehörde Ihrer Gemeinde.

Hiermit erklärt Inter Sales A/S, dass der Funkanlagentyp KMS-10 der Richtlinie 2014/53/EU entspricht. Der vollständige Text der EU-Konformitätserklärung ist unter der folgenden Internetadresse verfügbar: <http://www.denver-electronics.com/denver-KMS-10Blue/>  
<http://www.denver-electronics.com/denver-KMS-10Pink/>  
<http://www.denver-electronics.com/denver-KMS-10White/>

Betriebsfrequenzbereich: 100Hz-10KHz

Importeur:

DENVER ELECTRONICS A/S

Omega 5A, Soeften

DK-8382 Hinnerup

[www.facebook.com/denverelectronics](http://www.facebook.com/denverelectronics)

# DENVER<sup>®</sup>



**BLUETOOTH KARAOKE MICROPHONE SPEAKER**

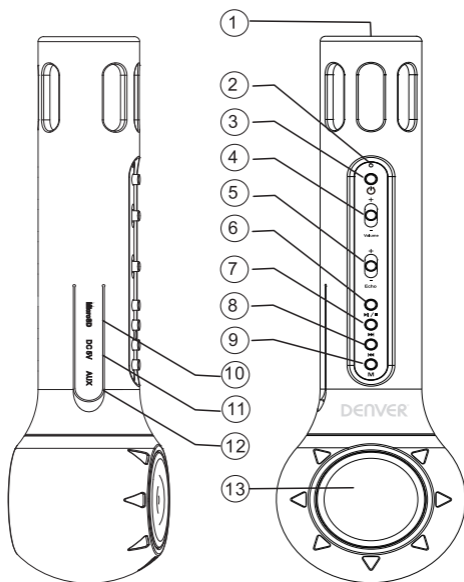
**DENVER KMS-10**

**MANUALE DI ISTRUZIONI**

[WWW.DENVER-ELECTRONICS.COM](http://WWW.DENVER-ELECTRONICS.COM)

Leggere attentamente le istruzioni prima di utilizzare il prodotto.

## Panoramica del prodotto






1. Microfono	
2. Indicatore	<p>1) Modalità Bluetooth: Il LED blu lampeggia velocemente durante la ricerca di un dispositivo Bluetooth e rimane fisso viene eseguita la connessione con successo.</p> <p>2) Modalità scheda di memoria TF: Il LED blu lampeggia lentamente durante la riproduzione,</p>



	<p>rimane fisso quando è in pausa.</p> <p>3) Modalità AUX: Il LED blu rimane fisso</p> <p>4) Modalità di carica: Il LED rosso si accende durante la carica, si spegne quando la ricarica è completa.</p>
3. Accensione/Spegnimento	Per accendere o spegnere il microfono tenere premuto il pulsante per 2 secondi. La spia blu si accende quando viene accesa l'unità
4. Aumento/diminuzione del volume	Aumentare (+) o diminuire (-) il volume della riproduzione. Con il controllo del volume impostato su OFF (totalmente verso -) la musica viene silenziata.
5. Eco:	Impostazione dell'effetto eco (+ più eco) / (- meno eco)
6. Riproduzione/Pausa	Premere il pulsante Riproduzione/Pausa per riprodurre la musica.
7. Traccia successiva	Premere brevemente per passare alla traccia successiva
8. Ultima traccia	Premere brevemente per tornare all'ultima traccia
9. Modalità	Premere brevemente per cambiare tra la modalità scheda di memoria TF e la modalità Bluetooth
10. MicroSD	
11. Porta di carica USB(DC/5 V)	
12. AUX:	
13. Altoparlante	

### Modalità scheda di memoria TF

Accendere il microfono, inserire la scheda di memoria MicroSD slot, inizia la trasmissione della musica. Premere il tasto  per riprodurre/mettere in pausa; premere il tasto  per tornare all'ultima traccia; premere il tasto  per passare alla traccia successiva.

### Modalità Bluetooth

Accendere il microfono, il Bluetooth funziona in maniera autonoma, avviando la ricerca di dispositivi Bluetooth associati in precedenza. Se il microfono non riesce a stabilire il collegamento, viene avviata l'associazione di altri dispositivi Bluetooth. In questo caso, accendere il proprio dispositivo Bluetooth per cercare il microfono. Il codice PIN è "0000". La musica viene trasmessa dopo che l'associazione viene effettuata con successo.

### Modalità LINE-IN

Collegare un'estremità del cavo da 3,5 mm nello slot AUX dell'altoparlante e l'altra estremità nello slot audio dello smartphone, del notebook, del PC tablet, del lettore MP3/MP4 ecc. Successivamente, sarà possibile passare in modalità musica. L'utente può iniziare a cantare la musica. Premere brevemente il tasto  per

riprodurre/mettere in pausa, premere a lungo ►/|| " per cambiare modalità.

## Modalità Karaoke

In qualsiasi occasione, divertitevi con il karaoke portatile insieme agli amici e alla vostra famiglia

## Indicatore

- 1) Modalità Bluetooth: Il LED blu lampeggia velocemente durante la ricerca di un dispositivo Bluetooth e rimane fisso viene eseguita la connessione con successo.
- 2) Modalità scheda di memoria TF: Il LED blu lampeggia lentamente durante la riproduzione, rimane fisso quando è in pausa.
- 3) Modalità AUX: Il LED blu rimane fisso
- 4) Modalità di carica Il LED rosso si accende durante la carica, si spegne quando la ricarica è completa.

## Modalità di carica

Inserire il MICRO USB nello slot Micro USB del microfono, nello slot USB del PC o di altri dispositivi di ricarica.

Quando il microfono è in carica, il LED rosso si accende. Una volta completata la ricarica, la spia luminosa si spegne. (È consigliato agli utenti di spegnere il dispositivo durante la carica. Per ricarica completa sarà necessario più tempo se viene messo in funzione mentre è in carica.)

## Specifiche

Versione Bluetooth	4,2
Sistema di microfoni	Mono
Modalità di regolazione	Pulsante
Alimentazione elettrica	Batteria DC ai polimeri di litio da 5 V
Capacità batteria	3,7 V 2000 MAH
Massimo livello di pressione sonora	>115 db 1 khz THD<1%
Diametro dell'altoparlante	52 mm
Impedenza dell'altoparlante	4 Ω/3 W
Funzione antimagnetica	Disponibile
Materiale	PC,ABS e silicone
Funzione	Karaoke KTV portatile, per le occasioni insieme agli amici o alla famiglia

TUTTI I DIRITTI RISERVATI, COPYRIGHT DENVER ELECTRONICS A/S

# DENVER®

[www.denver-electronics.com](http://www.denver-electronics.com)



Le apparecchiature elettriche ed elettroniche e le batterie incluse contengono materiali, componenti e sostanze che possono essere pericolose per la salute e per l'ambiente nel caso in cui il materiale di scarto (apparecchiature elettriche ed elettroniche e batterie) non venisse gestito correttamente.

Gli apparati elettrici ed elettronici e le batterie sono contrassegnati con il simbolo del cestino barrato (vedere di seguito). Questo simbolo indica che le apparecchiature elettriche ed elettroniche e le batterie non devono essere smaltite con gli altri rifiuti domestici, ma devono essere smaltite separatamente.

È importante inviare le batterie usate alle strutture appropriate e indicate. In questo modo si ha la garanzia che le batterie verranno riciclate in conformità alla normativa senza danneggiare l'ambiente.

Per le apparecchiature elettriche ed elettroniche e le batterie, tutte le città hanno stabilito dei sistemi di smaltimento che prevedono il conferimento gratuito presso le stazioni di riciclaggio oppure di raccolta porta a porta. Ulteriori informazioni sono disponibili presso l'ufficio tecnico municipale.

Il fabbricante, Inter Sales A/S, dichiara che il tipo di apparecchiatura radio KMS-10 è conforme alla direttiva 2014/53/EU. Il testo completo della dichiarazione di conformità EU è disponibile al seguente indirizzo Internet: <http://www.denver-electronics.com/denver-KMS-10Blue/>  
<http://www.denver-electronics.com/denver-KMS-10Pink/>  
<http://www.denver-electronics.com/denver-KMS-10White/>

Campo operativo di frequenze: 100Hz-10KHz

Importato da:

DENVER ELECTRONICS A/S

Omega 5A, Soeften

DK-8382 Hinnerup

[www.facebook.com/denverelectronics](http://www.facebook.com/denverelectronics)

# DENVER<sup>®</sup>

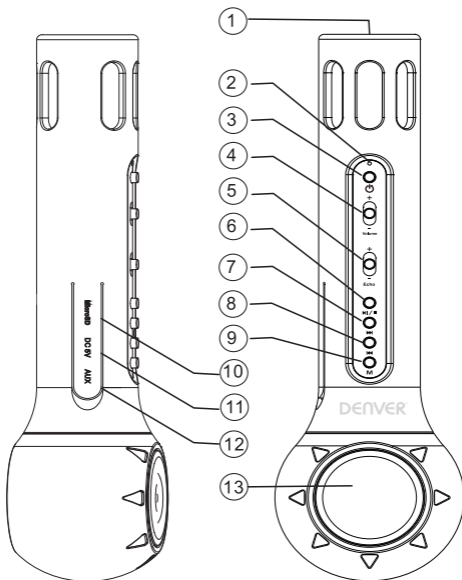


**BLUETOOTH KARAOKE MICROPHONE SPEAKER  
DENVER KMS-10  
BRUKSANVISNING**

[WWW.DENVER-ELECTRONICS.COM](http://WWW.DENVER-ELECTRONICS.COM)

Les nøye igjennom denne bruksanvisningen før du bruker produktet.



## Produktoversikt



1. Mikrofon	
2. Indikator	<p>1) Bluetooth-modus: Blå LED-lys blinker raskt mens den søker med Bluetooth; konstant lys når Bluetooth ble tilkoblet vellykket; sakte blinking mens den spiller; konstant lys når den står på pause.</p> <p>2) TF-kortmodus: Blå LED-lys blinker sakte mens</p>

	den spiller, konstant lys når den står på pause. 3) AUX-modus: Blå LED-lys med konstant lys 4) Lademodus: Rød LED-lys på under lading, lys av når den er fulladet.
3. Slå av/på	Fortsett å trykke på tasten i to sekunder for å slå mikrofonen på/av. Blå indikator på når enheten slås på
4. Volum opp/ned	Øk (+) eller reduser (-) volumet som spilles. Når kontroll står på AV (totalt til -) slås musikken av.
5. Ekko	Still inn på ekko-effekt (+ mer ekko) / (- mindre ekko)
6. Spill av/pause	Trykk på Spill/Pause-tasten for å spille musikk.
7. Neste spor	Trykk kort på tasten for å gå til neste spor
8. Siste spor	Trykk kort på tasten for å gå tilbake til siste spor
9. Modus	Trykk kort for å bytte mellom TF-kort- og Bluetooth-modus
10. MicroSD	
11. USB ladeport(DC/5V)	
12. AUX	
13. Høytaler	



### TF-kortmodus

Skru på mikrofonen, plugg inn MicroSD i åpningen og begynn å strøme musikk. Trykk på tasten  for å spille/pause; trykk på tasten  for å gå tilbake til siste spor; trykk på tasten  for å gå videre til neste spor.

### Bluetooth-modus

Skru på mikrofonen, Bluetooth virker umiddelbart og søker opp tidligere Bluetooth-enheter for paring. Hvis mikrofonen ikke tilkobles, begynner den paring med andre -bluetooth-enheter. Hvis dette er tilfellet må du skru på Bluetooth-enheten for å søke opp mikrofonen. PIN-koden er "0000". Musikk strømmes vellykket etter paring.

### LINJE-INN-modus

Plugg en ende av kabelen på 3,5 mm inn i AUX-åpningen på høyttaleren og den andre enden i lydåpningen på mobiltelefonen, notebook, nettbrett PC, MP3/MP4 spiller osv. Etter dette kan den være i musikkmodus. Brukeren kan synge med musikken. Trykk kort på tasten  for å spille/pause, trykk lenge  for å endre modus.

### Karaoke-modus

Ha glede av mobil karaoketid med venner og familie i hvilket som helst modus

## Indikator

- 1) Bluetooth-modus: Blå LED-lys blinker raskt mens den søker med Bluetooth; konstant lys når Bluetooth ble tilkoblet vellykket; sakte blinking mens den spiller; konstant lys når den står på pause.
- 2) TF-kortmodus: Blå LED-lys blinker sakte mens den spiller, konstant lys når den står på pause.
- 3) AUX-modus: Blå LED-lys med konstant lys
- 4) Lademodus: Rød LED-lys på under lading, lys av når den er fulladet.

## Lademodus

Plugg MIKRO USB inn i Mikro USB-åpningen på mikrofonen, USB-åpningen på PC-en eller andre USB-åpninger på ladere for å lade. Når mikrofonen lader, er røde LED-lys på. Når den er fulladet, er lysindikatoren av. (Vi anbefaler at brukere slår den av under lading. Den tar lengre tid å bli fulladet hvis den er på under lading.)

## Spesifikasjoner

Bluetooth-versjon	4,2
Mikrofonsystem	Mono
Tilpass retning	Knapp
Strømforsyning	DC 5V, litiumbatteri
Batterikapasitet	3,7V 2000MAH
Maksimalt lydtrykknivå	>115db 1khz THD<1%
Høytalers diameter	52mm
Høytalerimpedans	4Ω/3W
Antimagnetisk funksjon	Tilgjengelig
Materiale	PC+ABS+silikon
Funksjon	Mobil karaoke, møter, familie KTV

MED ENERETT/OPPHAVSRETT DENVER ELECTRONICS A/S

# DENVER®

[www.denver-electronics.com](http://www.denver-electronics.com)



Elektrisk og elektronisk utstyr og batterier inneholder materialer, komponenter og stoffer som kan være farlige for helse og miljøet, hvis avfallet (kasserte elektriske og elektroniske produkter og batterier) ikke håndteres riktig.

Elektrisk og elektronisk utstyr og batterier er merket med en søppelbøtte med kryss over, se nedenfor. Dette symbolet betyr at elektrisk og elektronisk utstyr og batterier ikke må kastes sammen med annet husholdningsavfall, men skal avhendes separat.

Som sluttbruker er det viktig at du sender inn dine brukte batterier til korrekt avfallsordning. På denne måten sikrer du at batteriene blir resirkulert i henhold til lovverket, og ikke skader miljøet.

Alle byer har etablert innsamlingspunkter, hvor elektrisk og elektronisk utstyr og batterier kan enten sendes gratis til gjenvinningsstasjoner og andre innsamlingssteder, eller bli hentet direkte fra husholdningene. Mer informasjon er tilgjengelig hos lokale tekniske avdelinger.

Härmed försäkrar Inter Sales A/S att denna typ av radioutrustning KMS-10 överensstämmer med direktiv 2014/53/EU. Den fullständiga texten till EU-försäkran om överensstämmelse finns på följande webbadress: <http://www.denver-electronics.com/denver-KMS-10Blue/>  
<http://www.denver-electronics.com/denver-KMS-10Pink/>  
<http://www.denver-electronics.com/denver-KMS-10White/>

Driftsfrekvensområde: 100Hz-10KHz

Importert av:

DENVER ELECTRONICS A/S

Omega 5A, Soeften

DK-8382 Hinnerup

[www.facebook.com/denverelectronics](http://www.facebook.com/denverelectronics)



# DENVER<sup>®</sup>

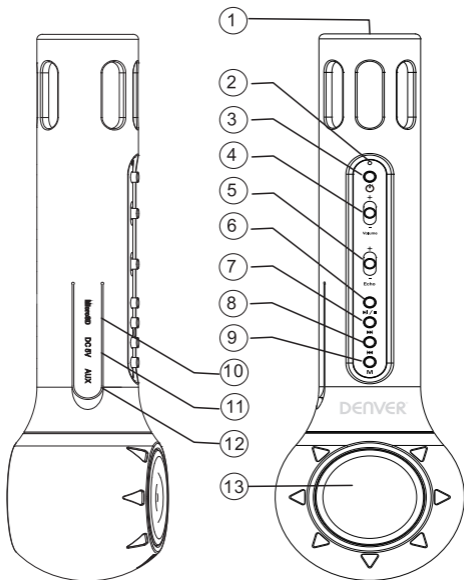


**BLUETOOTH KARAOKE MICROPHONE SPEAKER  
DENVER KMS-10  
INSTRUKCJA OBSŁUGI**

[WWW.DENVER-ELECTRONICS.COM](http://WWW.DENVER-ELECTRONICS.COM)

Przed rozpoczęciem korzystania z produktu proszę uważnie przeczytać niniejszą instrukcję obsługi.




## Przegląd produktu



1. Mikrofon	
2. Wskaźnik	1) Tryb Bluetooth: Niebieska dioda miga szybciej, kiedy trwa wyszukiwanie Bluetooth; Niebieska dioda świeci jednostajnie, kiedy połączenie Bluetooth zostało nawiązane; Miga powoli w trakcie odtwarzania, świeci stale kiedy odtwarzanie jest spauzowane.

	<p>2) Tryb karty TF: Niebieska dioda miga powoli w trakcie odtwarzania, świeci jednostajnie w czasie pauzowania.</p> <p>3) Tryb wejścia pomocniczego: Niebieska dioda świeci jednostajnie</p> <p>4) Tryb ładowania: Niebieska dioda świeci w trakcie ładowania, po pełnym naładowaniu diody gasną.</p>
3. Włącznik/wyłącznik	Aby włączyć lub wyłączyć mikrofon, przytrzymaj przycisk wciśnięty przez 2 sekundy. Kiedy włączasz urządzenie, zapala się niebieska dioda
4. Głośniej/ciszej	Zwiększ (+) lub zmniejsz (-) głośność odtwarzania. Przy ustawieniu OFF (maksymalne -) muzyka jest wyciszona.
5. Echo:	Ustaw efekt echa (+ zwiększa efekt) / (- obniża efekt)
6. Odtwarzanie/Pauza	Aby włączyć muzykę, naciśnij przycisk Odtwarzanie/Pauza.
7. Następny utwór	Naciśnij, aby włączyć następny utwór
8. Poprzedni utwór	Naciśnij, aby włączyć poprzedni utwór
9. Tryb	Naciśnij, aby włączyć tryb karty TF i tryb Bluetooth
10. MicroSD	
11. Port ładowania USB (DC/5V)	
12. WEJŚCIE POMOCNICZE	
13. Głośnik	



### Tryb karty TF

Włącz mikrofon, włóż kartę MicroSD/otwór, aby zacząć odtwarzać muzykę. Naciśnij przycisk  aby odtwarzać/spauzować; naciśnij  aby włączyć poprzedni utwór; naciśnij  aby włączyć następny utwór.

### Tryb Bluetooth

Włącz mikrofon, Bluetooth włącza się automatycznie i szuka sparowanego uprzednio urządzenia Bluetooth. Jeśli mikrofon nie połączy się, rozpocznie parowanie z innymi urządzeniami Bluetooth. W takim wypadku włącz opcję wyszukiwania Bluetooth urządzenia, aby wykryło mikrofon. Kod pin to "0000". Po udanym sparowaniu rozpocznie się odtwarzanie muzyki.

### Tryb przewodowy

Połącz wtyczkę 3,5mm przewodu do portu pomocniczego słuchawki a drugi koniec do portu audio telefonu komórkowego, laptopa, tabletu, odtwarzacza MP3/MP4 Player itp. Dzięki temu będzie mogła odtwarzać muzykę. Użytkownik może zacząć słuchanie muzyki. Naciśnij przycisk  aby odtwarzać/spauzować, przytrzymaj wciśnięty przycisk  aby zmienić tryb.

## Tryb karaoke

Każdy z trybów umożliwia zabawę w mobilne karaoke z rodziną i przyjaciółmi.

## Wskaźnik

- 1) Tryb Bluetooth: Niebieska dioda miga szybciej, kiedy trwa wyszukiwanie Bluetooth; Niebieska dioda świeci jednostajnie, kiedy połączenie Bluetooth zostało nawiązane; Miga powoli w trakcie odtwarzania, świeci stale kiedy odtwarzanie jest spauzowane.
- 2) Tryb karty TF: Niebieska dioda miga powoli w trakcie odtwarzania, świeci jednostajnie w czasie pauzowania.
- 3) Tryb wejścia pomocniczego: Niebieska dioda świeci jednostajnie
- 4) Tryb ładowania: Niebieska dioda świeci w trakcie ładowania, po pełnym naładowaniu diody gasną.

## Tryb ładowania

Aby naładować urządzenie, podłącz przewód micro USB do portu micro USB mikrofonu, portu USB komputera lub innego portu USB umożliwiającego ładowanie. W trakcie ładowania mikrofonu świeci się czerwona dioda. Po pełnym naładowaniu dioda gasnie. (Zalecamy wyłączenie urządzenia na czas ładowania. Ładowanie urządzenie, kiedy jest używane, trwa dłużej.)

## Specyfikacja

Wersja Bluetooth	4,2
Mikrofon	Mono
Regulacja	Przyciskiem
Zasilanie	DC 5V, bateria litowa
Pojemność akumulatora	3,7V 2000MAH
Maksymalne ciśnienie akustyczne	>115db 1khz THD<1%
Średnica głośnika	52mm
Oporność głośnika	4Ω/3W
Antymagnetyczność	Dostępna
Materiał	PC+ABS+silikon
Funkcja	Mobilne karaoke, spotkania, KTV dla rodziny

WSZELKIE PRAWA ZASTRZEŻONE. PRAWA AUTORSKIE DENVER ELECTRONICS  
A/S

# DENVER®

[www.denver-electronics.com](http://www.denver-electronics.com)



Urządzenia elektryczne i elektroniczne oraz baterie zawierają materiały, komponenty i substancje, które mogą być niebezpieczne dla zdrowia i środowiska, jeżeli zużyte materiały (urządzenia elektryczne i elektroniczne oraz baterie) nie są utylizowane prawidłowo.

Urządzenia elektryczne i elektroniczne oraz baterie są oznaczone symbolem przekreślonego pojemnika na śmieci (zob. poniżej). Ten symbol oznacza, że urządzenia elektryczne i elektroniczne oraz baterie nie powinny być utylizowane razem z odpadami komunalnymi.

Ważne jest, abyś jako użytkownik końcowy wyrzucał zużyte baterie w odpowiednich i przeznaczonych do tego miejscach. W ten sposób można zapewnić prawidłowy recykling zużytych baterii zgodnie z przepisami i bez zagrożenia środowiska.

We wszystkich miastach wyznaczono punkty zbiórki (np. recykling), w których można bezpłatnie oddać zużyte urządzenia elektryczne i elektroniczne oraz baterie, a nawet zapewniono możliwość ich odbioru w miejscu zamieszkania użytkowników. Dodatkowe informacje można uzyskać w wydziale technicznym urzędu miasta.

Inter Sales A/S niniejszym oświadcza, że typ urządzenia radiowego KMS-10 jest zgodny z dyrektywą 2014/53/EU. Pełny tekst deklaracji zgodności EU jest dostępny pod następującym adresem internetowym: <http://www.denver-electronics.com/denver-KMS-10Blue/>  
<http://www.denver-electronics.com/denver-KMS-10Pink/>  
<http://www.denver-electronics.com/denver-KMS-10White/>

Zakres częstotliwości pracy: 100Hz-10KHz

Importer:

DENVER ELECTRONICS A/S

Omega 5A, Soeften

DK-8382 Hinnerup

[www.facebook.com/denverelectronics](http://www.facebook.com/denverelectronics)

# DENVER<sup>®</sup>

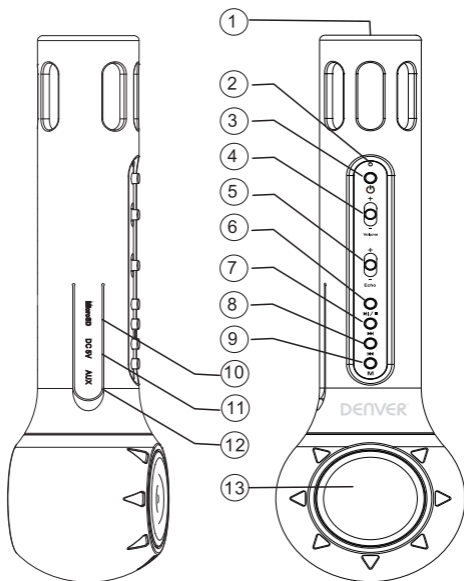


**BLUETOOTH KARAOKE MICROPHONE SPEAKER  
DENVER KMS-10  
MANUAL DE INSTRUÇÕES**

[WWW.DENVER-ELECTRONICS.COM](http://WWW.DENVER-ELECTRONICS.COM)

Deve ler cuidadosamente as instruções antes de usar o produto.

## Generalidades do produto



1. Microfone	
2. Indicador	1) Modo Bluetooth: O LED azul começa a piscar rapidamente com o Bluetooth está a fazer a busca; fica constante quando o Bluetooth estabelece a ligação com sucesso; pisca lentamente quando está a reproduzir, fica constante quando em pausa.

	<p>2) Modo cartão TF O LED azul pisca lentamente quando está a reproduzir; fica constante quando está em pausa.</p> <p>3) Modo AUX: O LED azul fica constante</p> <p>4) Modo de carga: A luz LED vermelha acende quando está a carregar e apaga-se depois de totalmente carregada.</p>
3. Ligar/desligar	Continuar a premir a telac durante 2 segundos para ligar/desligar o microfone. O indicador azul acende quando o aparelho é ligado
4. Aumentar/Reduzir Volume	Aumentar (+) ou reduzir (-) o volume quando está a ser reproduzido. No comando definir para DESLIGAR (total para -) a música fica sem som.
5. Eco:	Definir o efeito eco (+ mais eco) / (- menos eco)
6. Reproduzir/Pausar	Premir o botão Reproduzir/Pausa para reproduzir música.
7. Faixa seguinte	Premir brevemente para ir para a faixa seguinte
8. Última faixa	Premir brevemente para ir para a última faixa
9. Modo	Premir brevemente para alternar entre o cartão TF e o modo Bluetooth
10. MicroSD	
11. Porta carregamento USB (CC/5V)	
12. AUX:	
13. Altifalante	

### Modo cartão TF

Ligar o microfone, inserir o cartão MicroSD ranhura e terá início a transmissão de música. Premir a tecla ►/|| para reproduzir/pausa; premir a tecla ◀◀ para voltar para a última faixa; premir a tecla ▶▶ para ir para a faixa seguinte.

### Modo Bluetooth

Ligar o microfone, o Bluetooth funciona automaticamente, procurar o dispositivo anterior de emparelhamento Bluetooth. Se o microfone falhar a ligação, começa o emparelhamento com outros dispositivos Bluetooth. Neste caso, ligar o dispositivo Bluetooth para procurar o microfone. O código PIN é "0000". A música é difundida de após o emparelhamento com sucesso.

### Modo Line In

Ligar um terminal do cabo de 3,5 mm à entrada AUX e o outro terminal à entrada áudio do telemóvel, computador



portátil, tablet PC, leitor MP3/MP4, etc. Depois, terá possibilidade de entrar no modo música. O utilizador pode começar a cantar acompanhando a música. Premir brevemente a tecla "▶/||" para reproduzir, fazer pausa. Premir demoradamente "▶/||" para mudar o modo.

## Modo Karaoke

Em qualquer modo, pode beneficiar do tempo com o karaoke portátil como os amigos e familiares.

## Indicador

- 1) Modo Bluetooth: O LED azul começa a piscar rapidamente com o Bluetooth está a fazer a busca; fica constante quando o Bluetooth estabelece a ligação com sucesso; pisca lentamente quando está a reproduzir, fica constante quando em pausa.
- 2) Modo cartão TF O LED azul pisca lentamente quando está a reproduzir; fica constante quando está em pausa.
- 3) Modo AUX: O LED azul fica constante
- 4) Modo de carga: A luz LED vermelha acende quando está a carregar e apaga-se depois de totalmente carregada.

## Modo de carga

Ligar o MICRO USB na entrada Micro USB do microfone. A entrada USB do PC ou outra entrada USB dos carregadores para que os mesmos fiquem carregados. Quando o microfone está ser carregado, as luzes VERMELHAS acendem. Depois de totalmente carregado, a luz do indicador apaga-se. (Sugerimos aos utilizadores para desligarem enquanto está a carregar. Leva muito tempo a ser carregado mas trabalha quando está a ser carregado.)

## Especificação

Versão Bluetooth	4,2
Sistema de microfone.	Mono
Forma de ajuste	Botão
Fonte de alimentação	Bateria de lítio 5V CC
Capacidade da bateria	3.7V 2000MAH
Nível de pressão máxima do som	>115db 1khz THD<1%
Diâmetro do altifalante	52 mm
Impedância do altifalante	4Ω/3W
Função anti-magnética	Disponível
Material	PC+ABS+silicone
Função	Karaoke portátil, reunião, família, KTV

TODOS OS DIREITOS RESERVADOS, COPYRIGHT DENVER ELECTRONICS A/S

# DENVER®

[www.denver-electronics.com](http://www.denver-electronics.com)



Equipamentos elétricos e eletrônicos, bem como as pilhas que os acompanham, contêm materiais, componentes e substâncias que podem ser perigosos para a sua saúde e para o meio ambiente, caso os materiais usados (equipamentos elétricos e eletrônicos deitados fora, incluindo pilhas) não sejam eliminados corretamente.

Os equipamentos elétricos e eletrônicos, bem como as pilhas, vêm marcados com um símbolo composto de um caixote do lixo e um X, como mostrado abaixo. Este símbolo significa que os equipamentos elétricos e eletrônicos, bem como as pilhas, não devem ser eliminados em conjunto com o lixo doméstico, mas separadamente.

Como utilizador final, é importante que entregue as suas pilhas usadas numa unidade de reciclagem adequada. Assim, certamente as pilhas serão recicladas de acordo com a legislação e o meio ambiente não será prejudicado.

Todas as cidades possuem pontos de recolha específicos, onde os equipamentos elétricos e eletrônicos, bem como as pilhas, podem ser enviados gratuitamente para estações de reciclagem e para outros locais de recolha ou recolhidos na sua própria casa. O departamento técnico da sua cidade disponibiliza informações adicionais quanto a isto.

O(a) abaixo assinado(a) Inter Sales A/S declara que o presente tipo de equipamento de rádio KMS-10 está em conformidade com a Diretiva 2014/53/EU. O texto integral da declaração de conformidade está disponível no seguinte endereço de Internet: <http://www.denver-electronics.com/denver-KMS-10Blue/>  
<http://www.denver-electronics.com/denver-KMS-10Pink/>  
<http://www.denver-electronics.com/denver-KMS-10White/>

Alcance operacional da frequência: 100Hz-10KHz

Importador:

DENVER ELECTRONICS A/S

Omega 5A, Soeften

DK-8382 Hinnerup

[www.facebook.com/denverelectronics](http://www.facebook.com/denverelectronics)

# DENVER<sup>®</sup>

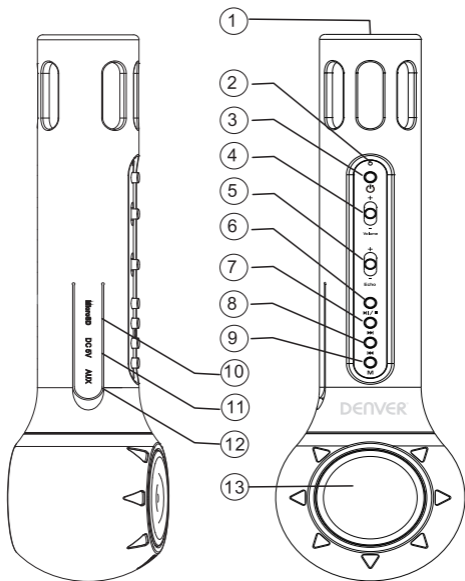


**BLUETOOTH KARAOKE MICROPHONE SPEAKER  
DENVER KMS-10  
MANUAL DE INSTRUCCIONES**

[WWW.DENVER-ELECTRONICS.COM](http://WWW.DENVER-ELECTRONICS.COM)

Lea detenidamente este manual de instrucciones antes de empezar a utilizar el producto.




## Vista general del producto



1. Micrófono	
2. Indicador	1) Modo Bluetooth: El LED azul parpadea rápidamente cuando busca el Bluetooth; parpadea de forma constante cuando el Bluetooth se conecta con éxito; parpadea lentamente cuando reproduce y parpadea de forma constante cuando está en pausa.

	<p>2) Modo tarjeta TF: El LED azul parpadea lentamente cuando está reproduciendo; parpadea de forma constante cuando está en pausa.</p> <p>3) Modo AUXILIAR: El LED azul parpadea de forma constante</p> <p>4) Modo de carga: El LED rojo se ilumina cuando está cargando, y se apaga cuando está totalmente cargado.</p>
3. Encendido/Apagado	Siga manteniendo pulsada la tecla durante 2 segundos para encender / apagar el micrófono. El indicador azul se enciende cuando la unidad se enciende.
4. Subir / bajar el volumen	Aumenta (+) o disminuye (-) el volumen que se está reproduciendo. Cuando el control se fija en OFF (total de -) se silencia la música.
5. Eco:	Fija el efecto eco (+ más eco) / (- menos eco)
6. Reproducir/Pausa	Pulse el botón Play/Pause para reproducir música.
7. Siguiete pista	Púlselo brevemente para moverse a la pista siguiente
8. Última pista	Púlselo brevemente para moverse a la última pista.
9. Modo	Púlselo brevemente para cambiar al modo tarjeta TF y Bluetooth.
10. MicroSD	
11. Puerto de carga USB (CC/5V)	
12. AUXILIAR:	
13. Altavoz	

### Modo tarjeta TF

Encienda el micrófono; conecte la tarjeta MicroSD a la ranura y empieza la reproducción de música. Pulse la tecla  para reproducir / hacer una pausa; pulse la tecla  para volver a la última pista; pulse la tecla  para moverse a la siguiente pista.

### Modo Bluetooth

Encienda el micrófono; el Bluetooth funciona de forma espontánea, buscando el dispositivo Bluetooth emparejado anteriormente. Si el micrófono no se vincula, empieza el emparejamiento con otros dispositivos Bluetooth. En este caso, encienda el dispositivo Bluetooth para buscar el micrófono. El código PIN es "0000". La música se reproduce tras emparejarse con éxito.

### Modo ENTRADA DE LÍNEA

Conecte un extremo del cable de 3.5mm en la ranura AUX del altavoz y el otro extremo en la ranura de audio del

teléfono móvil, Notebook, Tablet PC, reproductor MP3/MP4, etc. Después de esto, podrá entrar en el modo música. El usuario podrá empezar a cantar siguiendo la música. Pulse brevemente la tecla "▶/||" para reproducir / hacer una pausa; pulse durante un periodo prolongado de tiempo la tecla "▶/||" para cambiar el modo.

## Modo karaoke

Bajo cualquier modo, disfrute de su tiempo de karaoke móvil con amigos y familiares.

## Indicador

- 1) Modo Bluetooth: El LED azul parpadea rápidamente cuando busca el Bluetooth; parpadea de forma constante cuando el Bluetooth se conecta con éxito; parpadea lentamente cuando reproduce y parpadea de forma constante cuando está en pausa.
- 2) Modo tarjeta TF: El LED azul parpadea lentamente cuando está reproduciendo; parpadea de forma constante cuando está en pausa.
- 3) Modo AUXILIAR: El LED azul parpadea de forma constante
- 4) Modo de carga: El LED rojo se ilumina cuando está cargando, y se apaga cuando está totalmente cargado.

## Modo de carga

Conecte el MICRO USB en la ranura Micro USB del micrófono, ranura USB del PC u otras ranuras USB de cargadores para cargarse. Mientras se carga el micrófono, el LED rojo se enciende. Una vez que está totalmente cargado, la luz del indicador se apaga. (Sugerimos a los usuarios que lo apaguen mientras se carga. Tarda más tiempo en cargarse completamente si está funcionando mientras se carga.)

## Especificaciones

Versión Bluetooth	4,2
Sistema de micrófono	Mono
Forma de ajuste	Botón
Alimentación	Batería de litio CC 5V
Capacidad de la batería	3.7V 2000MAH
Nivel de presión de sonido máxima	>115db 1khz THD<1%
Diámetro del altavoz	52mm
Impedancia del altavoz	4Ω/3W
Función antimagnética	Disponible
Material	PC+ABS+silicona
Función	Karaoke móvil, reuniones, KTV familiar

TODOS LOS DERECHOS RESERVADOS, COPYRIGHT DENVER ELECTRONICS A/S

# DENVER®

[www.denver-electronics.com](http://www.denver-electronics.com)



Los equipos eléctricos y electrónicos, y las pilas o baterías incluidas, contienen materiales, componentes y sustancias que pueden ser perjudiciales para su salud y para el medio ambiente, si el material de desecho (equipos eléctricos y electrónicos y baterías) no se manipula correctamente.

Los equipos eléctricos y electrónicos, y las pilas o baterías incluidas, llevan un símbolo de un cubo de basura cruzado por un aspa, como el que se ve a continuación. Este símbolo indica que los equipos eléctricos y electrónicos, y sus pilas o baterías, no deberían ser eliminados con el resto de basura del hogar, sino que deben eliminarse por separado.

Como usuario final, es importante que usted remita las pilas o baterías usadas al centro adecuado de recogida. De esta manera se asegurará de que las pilas y baterías se reciclan según la legislación y no dañarán el medio ambiente.

Todas las ciudades tienen establecidos puntos de recogida, en los que puede depositar los equipos eléctricos y electrónicos, y sus pilas o baterías gratuitamente en los centros de reciclaje y en otros lugares de recogida, o solicitar que sean recogidos de su hogar. Puede obtener información adicional en el departamento técnico de su ciudad.

Por la presente, Inter Sales A/S declara que el tipo de equipo radioeléctrico KMS-10 es conforme con la Directiva 2014/53/EU. El texto completo de la declaración EU de conformidad está disponible en la dirección Internet siguiente: <http://www.denver-electronics.com/denver-KMS-10Blue/>  
<http://www.denver-electronics.com/denver-KMS-10Pink/>  
<http://www.denver-electronics.com/denver-KMS-10White/>

Rango de funcionamiento de la Gama de frecuencia: 100Hz-10KHz

Importador:

DENVER ELECTRONICS A/S

Omega 5A, Soeften

DK-8382 Hinnerup

[www.facebook.com/denverelectronics](http://www.facebook.com/denverelectronics)

# DENVER<sup>®</sup>



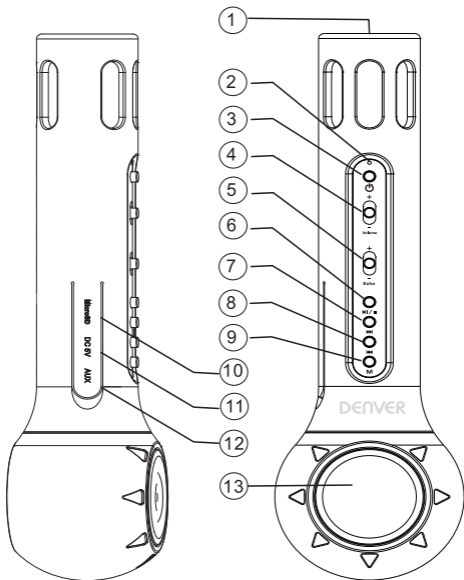
**BLUETOOTH KARAOKE MICROPHONE SPEAKER  
DENVER KMS-10  
BRUKSANVISNING**

[WWW.DENVER-ELECTRONICS.COM](http://WWW.DENVER-ELECTRONICS.COM)

Läs instruktionsmanualen noggrant innan du börjar använda produkten.






## Produktöversikt



1. Mikrofon	
2. Indikator	<p>1) Bluetooth-läge: Det blåa LED-ljuset blinkar snabbt när Bluetooth söker; blinkar stadigt när Bluetooth har lyckats ansluta; blinkar långsamt vid uppspelning, blinkar stadigt i pausläge.</p> <p>2) TF-kortläge: Det blåa LED-ljuset blinkar långsamt vid uppspelning, blinkar stadigt i</p>

	pausläge. 3) Aux-läge: Det blåa LED-ljuset blinkar stadigt 4) Laddningsläge: Röda LED-ljus slås på vid laddning, slocknar när det är fulladdat.
3. Ström på/av	Håll inne knappen i 2 sekunder för att slå på/stänga av mikrofonen. Den blå indikatorn slås på när enheten sätts igång
4. Öka/minska volym	Öka (+) eller minska (-) uppspelningsvolymen. Om kontrollen ställs in på OFF (totalt till -) spelas musiken i tyst läge.
5. Eko:	Ställ in eko-effekt (+ mer eko) / (- mindre eko)
6. Spela upp/Pausa	Tryck Spela upp/Pausa för att spela musik.
7. Nästa spår	Tryck kort för att gå till nästa spår
8. Senaste spåret	Tryck kort för att gå tillbaka till det senaste spåret
9. Läge	Tryck kort för att byta TF-kort och Bluetooth-läge
10. MicroSD	
11. USB-laddningsport (DC/5V)	
12. Aux:	
13. Högtalare	



### TF-kortläge

Slå på mikrofonen, anslut MicroSD i öppningen och den börjar strömma musik. Tryck på knappen  för att spela upp/pausa; tryck på knappen  för att gå tillbaka till det senaste spåret; tryck på knappen  för att gå vidare till nästa spår.

### Bluetooth-läge

Slå på mikrofonen, Bluetooth fungerar automatiskt och söker efter tidigare parkopplade Bluetooth-enheter. Om mikrofonen inte lyckas länka börjar den parkoppla andra Bluetooth-enheter. Slå i så fall på din Bluetooth-enhet för att söka efter mikrofonen. PIN-koden är "0000". Musik börjar strömma efter lyckad parkoppling.

### LINE IN-läge

Anslut ena änden av en 3,5mm-kabel i högtalarens Aux-öppning och den andra änden i ljudöppningen på en mobiltelefon, notebook, PC-surfplatta, MP3/MP4-spelare etc. Därefter kan den användas i musikläge. Användaren kan börja sjunga efter musiken. Tryck kort på knappen  för att spela upp/pausa, tryck in länge  för att byta läge.

### Karaokeläge

Njut av din mobila karaoketid med vänner och familj i valfritt läge

## Indikator

- 1) Bluetooth-läge: Det blåa LED-ljuset blinkar snabbt när Bluetooth söker; blinkar stadigt när Bluetooth har lyckats ansluta; blinkar långsamt vid uppspelning, blinkar stadigt i pausläge.
- 2) TF-kortläge: Det blåa LED-ljuset blinkar långsamt vid uppspelning, blinkar stadigt i pausläge.
- 3) Aux-läge: Det blåa LED-ljuset blinkar stadigt
- 4) Laddningsläge: Röda LED-ljus slås på vid laddning, slocknar när det är fulladdat.

## Laddningsläge

Anslut din mikro-USB till mikrofonens mikro-USB-öppning, USB-öppning på PC eller andra laddares USB-öppningar för att ladda. När mikrofonen laddas slås röda LED-ljus på. När den är fulladdad stängs ljuset av. (Vi föreslår att enheten stängs av under laddning. Det tar längre tid att nå full laddning om den används medan den laddas.)

## Specifikation

Bluetooth version	4,2
Mikrofonsystem	Mono
Justeringssätt	Knapp
Strömförsörjning	DC 5V, litiumbatteri
Batteriförmåga	3,7V 2000MAH
Maxnivå för ljudtryck	>115db 1khz THD<1%
Högtalarens diameter	52mm
Högtalarens impedans	4Ω/3W
Antimagnetisk funktion	Tillgänglig
Material	PC+ABS+silikon
Funktion	Mobil karaoke, möten, familje-KTV

MED ENSAMRÄTT, UPPHOVSRÄTT DENVER ELECTRONICS A/S

# DENVER®

[www.denver-electronics.com](http://www.denver-electronics.com)



Elektrisk och elektronisk utrustning och tillhörande batterier innehåller material, komponenter och ämnen som kan vara skadliga för hälsan och miljön om avfallet (kasserad elektrisk och elektronisk utrustning och batterier) inte hanteras korrekt.

Elektrisk och elektronisk utrustning och batterier är märkta med en symbol i form av en överstruken soptunna (syns nedan). Denna symbol visar att elektrisk och elektronisk utrustning och batterier inte bör slängas tillsammans med annat hushållsavfall, utan ska istället slängas separat.

Som slutanvändare är det viktigt att du lämnar in dina använda batterier i en för ändamålet avsedd facilitet. På det viset säkerställer du att batterierna återvinns lagenligt och att de inte skadar miljön.

Alla kommuner har etablerat uppsamlingsställen där elektrisk och elektronisk utrustning och batterier antingen kan lämnas in kostnadsfritt i återvinningsstationer eller hämtas från hushållen. Vidare information finns att tillgå hos din kommuns tekniska förvaltning.

Härmed försäkrar Inter Sales A/S att denna typ av radioutrustning KMS-10 överensstämmer med direktiv 2014/53/EU. Den fullständiga texten till EU-försäkran om överensstämmelse finns på följande webbadress: <http://www.denver-electronics.com/denver-KMS-10Blue/>  
<http://www.denver-electronics.com/denver-KMS-10Pink/>  
<http://www.denver-electronics.com/denver-KMS-10White/>

Driftsfrekvensområde: 100Hz-10KHz

Importör:

DENVER ELECTRONICS A/S

Omega 5A, Soeften

DK-8382 Hinnerup

[www.facebook.com/denverelectronics](http://www.facebook.com/denverelectronics)