

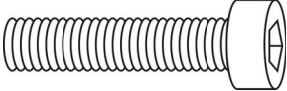
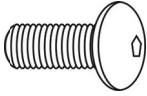

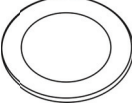
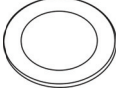

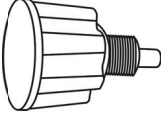




Instructions d'origine

KAR-1550

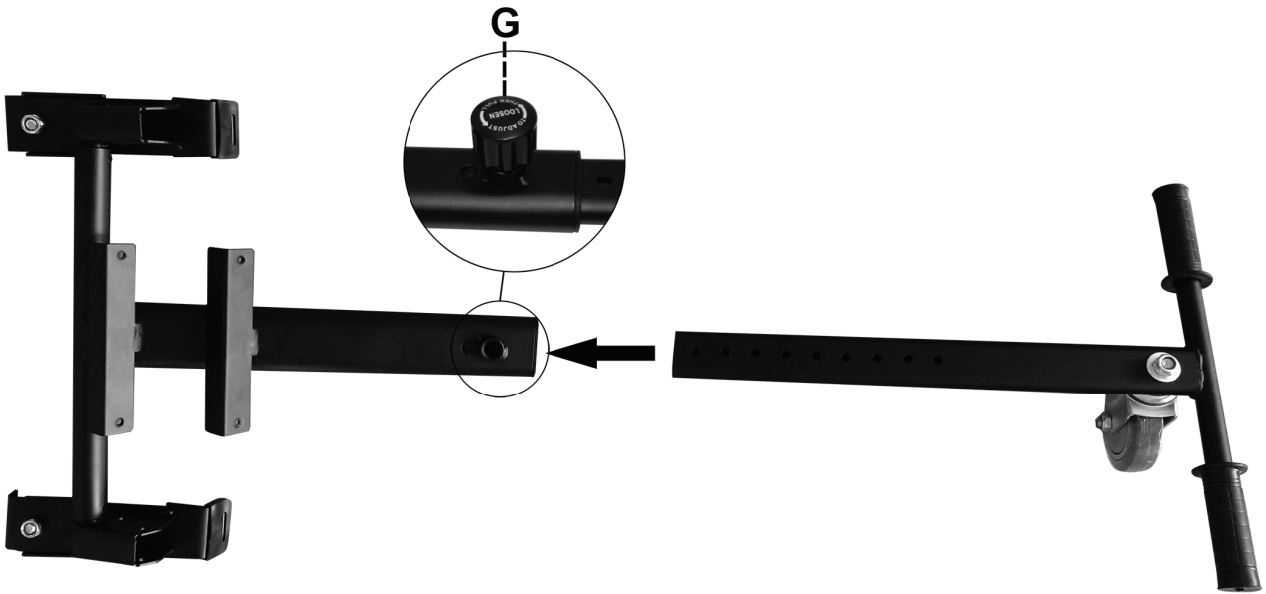


[facebook.com/denverelectronics](https://www.facebook.com/denverelectronics)

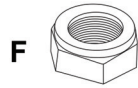
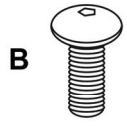
Avant de conduire ce véhicule, veuillez lire toutes les instructions pour un montage et un fonctionnement en toute sécurité. Le manuel d'utilisateur vous guide dans les fonctions et l'utilisation du kart. Avant d'utiliser ce kart, familiarisez-vous avec son fonctionnement pour le maintenir dans le meilleur état possible.

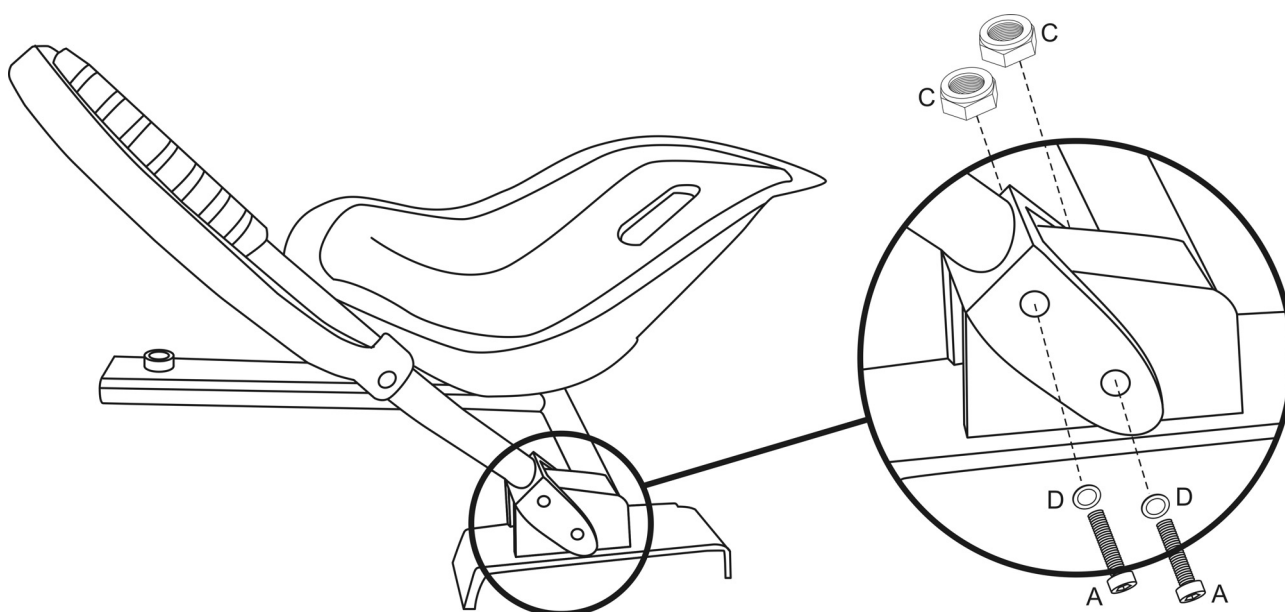
<p>A</p>  <p>4x</p>	<p>B</p>  <p>4x</p>	<p>C</p>  <p>4x</p>
<p>D</p>  <p>4x</p>	<p>E</p>  <p>8x</p>	<p>F</p>  <p>4x</p>
<p>G</p>  <p>1x</p>		
	<p>2x</p> 	

1



2





Consignes De Sécurité

Comme avec tous les moyens de transport, il y a un risque sur la sécurité. En conséquence, vous devez comprendre bien les précautions de sécurité avec le produit et être prudent en conduisant :

1. Ne pas accélérer ou freiner brusquement, ou passer de l'un à l'autre constamment.
2. S'il y a un risque de chute, veuillez réagir d'abord pour la sécurité personnelle.

Attention

- ① Veuillez porter un casque, des gants, des genouillères, et autres accessoires pour vous protéger lors de la conduite.
- ② Allez dans une zone libre pour vous entraîner.
- ③ Ne pas conduire sur des surfaces inégales comme les chemins de terre ou encailloutés.
- ④ Ne pas utiliser sur des pentes en montant ou descendant de plus de 30 degrés
- ⑤ Non recommandé pour des enfants de moins de 12 ans.
- ⑥ A utiliser uniquement dans des espaces privés / fermés.

Maintenance journalière

- Essuyer la machine avec un chiffon doux.
- Ranger le kart à l'intérieur. Le placer dans un endroit sec et d'environnement approprié.
- Ne pas stocker le produit au soleil ou près d'un feu.

Pour le fonctionnement :

Utiliser une lanière pour attacher le kart au scooter

1



2



3

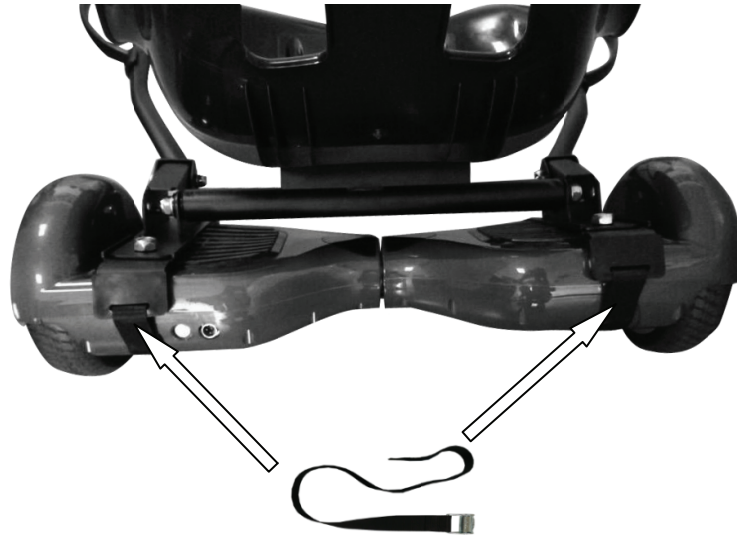


4



5





S'asseoir sur le siège, les pieds sur les repose-pieds. Mettre le contact.

- * Ne pas pousser les manettes vers le haut ou le bas tant que vos pieds sont au sol.
- * Gardez les pieds loin de la roue. Ils ne doivent jamais dépasser le bord du repose-pied en caoutchouc.



Avancer : Pousser les poignées vers le bas des deux côtés en même temps.



Reculer ou freiner



Tourner à gauche : Pousser la manette de droite vers le bas.



Tourner à droite : Pousser la manette de gauche vers le bas.



* Couper l'alimentation avant de descendre du siège.

Les scooters ont des paramètres différents. Vous devrez peut-être sortir du kart et de desserrer les brides et lever légèrement la planche avant que vous puissiez l'arrêter.

Faites très attention en descendant du kart si la planche est toujours dessus. Bouger les manettes fera bouger le kart.

Importateur :
DENVER ELECTRONICS A/S
Omega 5A, Soeften
DK-8382 Hinnerup
Danemark

facebook.com/denverelectronics

