



DENVER®

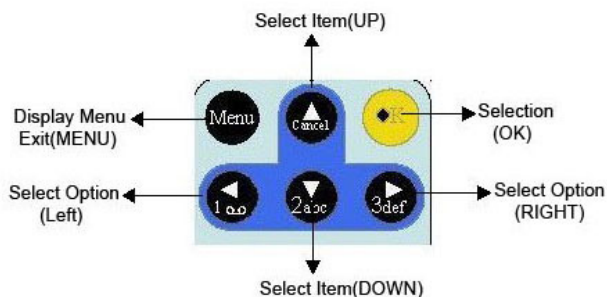
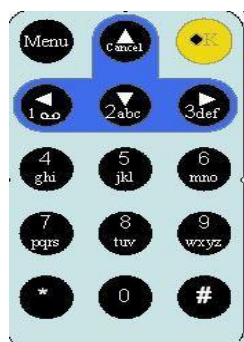
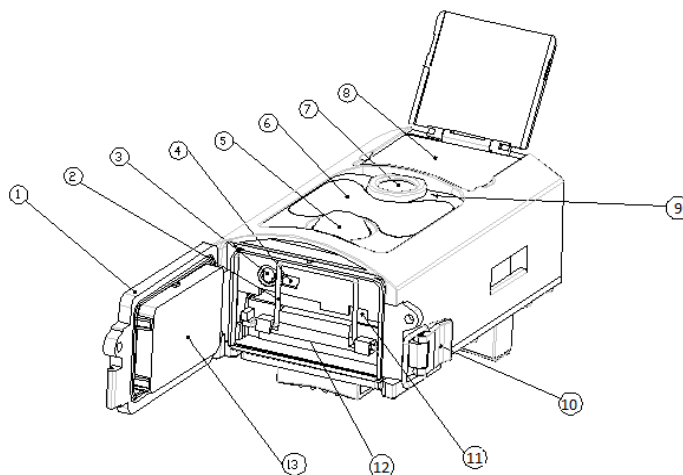
DENVER HSC-3004

Natuurcamera

Snelle Starthandleiding

Overzicht

- 1)Onderafdekking
- 2)SD-Kaartgleuf
- 3)USB-poort
- 4)TV-uitgang
- 5)PIR
- 6)Infraroodlicht
- 7)Lens
- 8)2 inch LCD-kleurenscherm
- 9)Geluidrecorder
- 10)Vergrendeling
- 11)Aan/uitschakelaar
- 12)Batterijhouder
- 13)Draagbare afstandsbediening



A. Voorbereiding

1. 4 of 8 AA batterij of 6V DC-ingang via de voedingsingang.
2. Ontgrendelde SDHC-kaart (tot op 32G).

B. De camera biedt 3 algemene bedrijfsmodi:

1. UIT-modus: Aan/uitschakelaar ingesteld op stand UIT.
2. AAN-modus: Aan/uitschakelaar ingesteld op stand AAN.
3. TEST-modus: Aan/uitschakelaar ingesteld op stand TEST.

In de bovengenoemde drie modi, is de UIT-modus de specifieke veiligheidmodus wanneer u de SD-kaart of batterijen vervangt of de camera transporteert.

C. U kunt onder systeeminstelling 3 modi selecteren.

a. Camera

Het apparaat neemt telkens alleen foto's.

b.Video

Het apparaat neemt telkens alleen video's op.

c. Camera&Video

Het apparaat neemt telkens eerst foto's en vervolgens video's.

A. Foto's en video's kunnen bovendien op 2 manieren worden genomen.

a. Handmatig door gebruik van de afstandsbediening

Schuif de aan/uitschakelaar naar TEST en, zonder enig menu op het scherm, druk op SHUTTER(OK) op de afstandsbediening om foto's of video's op te nemen

b. Automatisch

Schuif de aan/uitschakelaar naar AAN, de LED knippert voor 15 seconden en de camera zal vervolgens foto's of video's opnemen wanneer beweging wordt waargenomen.

D. U kunt foto's of video's op de camera bekijken door de camera uit te schakelen en de aan/uitschakelaar naar TEST te schuiven. Druk vervolgens op navigatietoets Rechts op de afstandsbediening om de weergavemodus te openen.

a. Foto's

Druk op Omhoog of Omlaag op de afstandsbediening om de vorige of volgende foto te bekijken.

b. Video's

Druk op de toets Links op de afstandsbediening om de video te starten, druk nogmaals op Links om te stoppen.

Opmerking: Druk op OK om terug te keren naar het scherm.

E. Interval, timer, formatteren, NR. en wachtwoordinstructie

1. Interval: Er zijn twee onderdelen, de ene voor detectie en de andere neemt foto's/video's op. Wanneer de camera is ingeschakeld, blijft de camera continu in detectiemodus. Wanneer de timer op intervalmodus is geschakeld, worden foto's/video's op interval genomen.
2. Timer: Bedrijfstijd camera.
3. Formatteren: De camera heeft een intern geheugen van 2M, u kunt het intervalgeheugen en de SD-kaart formatteren.
4. NR.: U kunt de camera-ID instellen. Er zijn zes plekken waar u 0-Z kunt invoeren.
5. Wachtwoord: 4 digitale nummers.

F. Vergeet a.u.b. niet dat dit niet op een storing in de Camera duidt:

Zware regen, mist of motregen (in het donker) zal tot witte foto's leiden zonder motief

E. Na het selecteren van geschikte verticale hoek, gelieve vast te zetten met turning strips. Plaats dan de wandbevestiging op de muur met de drie schroeven. Gelieve een schroefgat op onderzijde van het camera te maken verbonden met een draadnagel aan de bovenkant van de wandbevestiging

G. Deze camera kan bestanden circulair opnemen. Wanneer de SD-kaart vol is. De nieuwste bestanden zullen de oudere bestanden vervangen.

ALLE RECHTEN VOORBEHOUDEN, AUTEURSRECHT DENVER ELECTRONICS A/S

DENVER®

www.denver-electronics.com



Elektrische en elektronische apparatuur bevatten materialen, componenten en stoffen die schadelijk kunnen zijn voor uw gezondheid en het milieu, indien de afvalproducten (afgedankte elektrische en elektronische apparatuur en batterijen) niet correct worden verwerkt.

Elektrische en elektronische apparatuur is gemarkeerd met het doorgekruiste vuilnisbaksymbooltje, zoals hierboven afgebeeld. Dit symbool is bestemd om de gebruiker er op te wijzen dat elektrische en elektronische apparatuur niet bij het overige huisvuil mogen worden weggegooid, maar gescheiden moeten worden ingezameld.

Alle steden hebben specifieke inzamelpunten, waar elektrische en elektronische apparatuur bij recyclestations of andere inzamellocaties kosteloos ingeleverd kunnen worden. In bepaalde gevallen kan het ook aan huis worden opgehaald. Vraag om meer informatie bij uw plaatselijke autoriteiten.

Importeur:

DENVER ELECTRONICS A/S

Stavneagervej 22

DK-8250 Egaa

Denmark

www.facebook.com/denverelectronics