

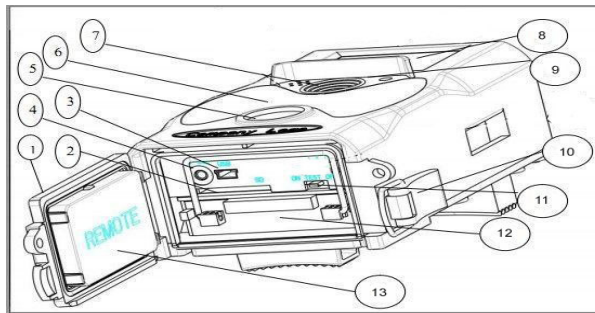
DENVER<sup>®</sup>

# Kamera domowego nadzoru

## Przewodnik szybkiego startu (Polski)

### Przeгляд

- 1) Pokrywa dolna
- 2) Gniazdo karty SD
- 3) Złącze USB
- 4) Wyjściowe złącze sygnału TV
- 5) PIR
- 6) Flesz IR
- 7) Obiektyw
- 8) Wyświetlacz kolorowy LCD 2 cale
- 9) Rejestrator dźwięku
- 10) Zamek
- 11) Wyłącznik zasilania
- 12) Przedział baterii
- 13) Pilot



Kamera ma 3 tryby pracy:

1. Tryb wyłączenia: Wyłącznik zasilania jest w położeniu WYŁĄCZENIA.
2. Tryb włączenia: Wyłącznik zasilania jest w położeniu WŁĄCZENIA.
3. Tryb testowy: Wyłącznik zasilania jest w położeniu TESTOWY.

W powyższych trzech trybach, tryb wyłączenia jest zalecany jako bezpieczny, podczas wymiany karty SD, baterii i w trakcie transportu.

A. Do wyboru są 3 tryby ustawień systemu.

a. Kamera

Jednocześnie wykonywane jest jedno zdjęcie.

b. Wideo

Jednocześnie wykonywane jest tylko wideo.

c. Kamera i wideo

Najpierw wykonywane jest zdjęcie, następnie wideo.

B. Są dwa sposoby wykonywania zdjęć lub wideo.

a. Ręcznie

Po przestawieniu wyłącznika zasilania w pozycję TESTOWY, 'bez menu na ekranie', nacisnąć SHUTTER(OK), by wykonać zdjęcie lub wideo.

b. Automatycznie

Po przestawieniu wyłącznika zasilania w pozycję WŁĄCZENIA, LED migocze przez 15 sekund, następnie kamera wykonuje zdjęcie lub wideo po wykryciu ruchu.

C. Aby oglądać zdjęcia lub wideo na kamerze, należy wyłączyć kamerę, przesunąć wyłącznik zasilania na TESTOWY, nacisnąć (przesunąć) w prawo w kierunku wyświetlacza.

a. Zdjęcia

Nacisnąć (przesunąć) do góry lub do dołu, by zobaczyć poprzednie lub następne zdjęcia.

b. Wideo

Nacisnąć (przesunąć) w lewo, by rozpocząć wideo ponownie nacisnąć (przesunąć), by zatrzymać.

Uwaga: Nacisnąć OK, by powrócić do ekranu.

D. Proszę pamiętać, że nie jest to defekt kamery:

Silny deszcz, mgła i mżawka (w ciemności) powodują białe zdjęcia bez motywu

E. Instalacja i montaż na ścianie

Montaż ścienny jest dla kamer instalowanych w domu. Może unieść 10kg i wykonywać obrót 360° oraz 90° w pionie

Po wybraniu odpowiedniego kąta w pionie, należy przymocować ją obracającymi się paskami i przymocować montaż do ściany trzema śrubami. Należy wywiercić otwór przy przycisku spodu kamery dla połączenia z gwintowanym kołkiem na górze montażu ściennego.

Pełny podręcznik znajduje się na naszej stronie internetowej: [WWW.DENVER-ELECTRONICS.COM](http://WWW.DENVER-ELECTRONICS.COM)

**WSZYSTKIE PRAWA ZASTRZEŻONE, PRAWA AUTORSKIE DENVER ELECTRONICS A/S**

# DENVER®

www.denver-electronics.com



Sprzęt elektryczny i elektroniczny zawiera materiały, elementy oraz substancje, które mogą być niebezpieczne dla zdrowia i środowiska, jeśli materiał odpadowy (wyrzucony sprzęt elektryczny, elektroniczny) nie są właściwie potraktowane.

Sprzęt elektryczny i elektroniczny i baterie oznaczone są przekreślonym symbolem śmietnika, patrz wyżej. Ten symbol oznacza, że sprzęt elektryczny i elektroniczny nie powinien być wyrzucany z innymi odpadami domowymi, ale powinien być usuwany oddzielnie.

Wszystkie miasta mają ustalone miejsca zbiórki sprzętu elektrycznego i elektronicznego, gdzie można go bezpłatnie oddać w stacjach recyklingu i innych miejscach zbiórki lub zlecić jego odbiór z gospodarstw domowych. Dodatkowa informacja jest dostępna w wydziale technicznym miasta.

Proszę wypełnić puste miejsce numerem modelu tego odtwarzacza w celu późniejszego użytku

Importer:

DENVER ELECTRONICS A/S

Stavneagervej 22

DK-8250 Egaa

Danmark

[www.facebook.com/denverelectronics](https://www.facebook.com/denverelectronics)