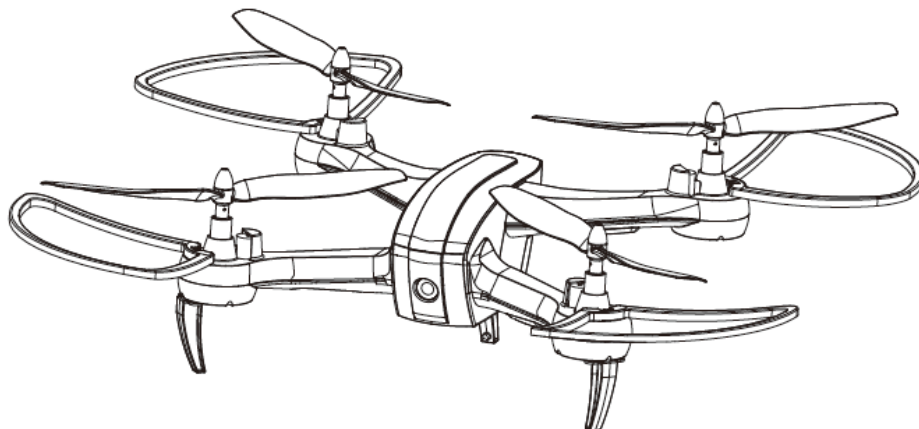


Åldersgruppen 14+

**Denver DCW-360**

WWW.DENVER-ELECTRONICS.COM

Läs denna instruktionsmanual noggrant innan du använder produkten.



ENGELSKA

Observera:

### **— Instruktioner**

Läs användarmanualen noggrant och förvara den sedan på ett säkert ställe för framtida råd och underhåll.

#### 1.1 Viktigt meddelande

- (1) Denna produkt är ingen leksak, det är en komplicerad utrustning som integrerats med professionell kunskap av mekanisk, elektrisk, flygmekanisk, högfrequenssändare och så vidare, så den ska installeras korrekt och justeras för att undvika eventuella olyckor. Ägaren måste alltid använda den på ett säkert sätt. Vid felaktig användning som orsakar personliga skador eller skador på egendom, kan DENVER ELECTRONICS A/S inte hållas ansvarig för dessa händelser. Eftersom vi inte har någon kontroll över hur de underhålls eller används.
- (2) Denna produkt är inte lämplig för användare under 14 år.
- (3) Användning av drönare kan vara förbjudet i vissa områden såsom tågstationer, flygplatser, bebodda områden etc. Du bör kontrollera med myndigheterna om användning av drönare är tillåtet i vissa offentliga eller privata områden. Ha alltid i åtanke att inte bryta mot människors privatliv när du använder drönaren. Vi tar inget ansvar för felaktig användning av drönare.

- (4) Vi på DENVER tar inget ansvar för eventuella säkerhetsbestämmelser eller böter som härrör från användning, eller felaktig hantering efter försäljning av produkter. Garantin täcker inte om drönaren skulle krascha och skadas.

### 1.2 Säkerhetsåtgärder

Håll produkten borta från folkmassor när du flyger, eftersom flygning av drönare är en hobby med hög risk. Isärplockad eller trasig huvudram eller defekt elektronisk utrustning eller ej utbildad i att köra den kan skada maskinen. Ägna särskild uppmärksamhet på säker användning.

- (1) Håll den borta från människor och hinder

"Flyghastigheten och statusen för drönaren är osäker, och kan innebära potentiell fara." När du väljer en plats för drönaren ska du hålla dig från byggnader, träd och kraftledningar. UNDVIK att använda drönaren i eller i närheten av områden med mycket folk. Undvik att flyga den i regn, oväder, åska och blixn för att skydda maskinen och delarna från att skadas.

- (2) Håll den borta från fuktiga miljöer

Insidan på drönaren består av exakta elektroniska komponenter. Håll den borta från fukt eller vattenånga för att skydda maskin- och reservdelar.

- (3) Säkerhetsdrift

Flyg din drönare efter din fysiska status och flygskicklighet. Utmattnings, håglöshet och felaktigt handhavande kommer att öka möjligheterna till olycksfall.

- (4) Håll borta från de roterande bladen

Håll dig samt alla åskådare borta från de roterande bladen. De snurrande bladen av typ denna modell kan orsaka allvarliga skador.

- (5) Vi rekommenderar att du flyger drönaren under 10 meters höjd.

- (6) Håll den borta från värme

En drönare består av metall, fiber, plast, elektroniska komponenter, etc. Så håll den borta från värme och solsken för att undvika förvrängning och skador.

### 1.3 Checklista före första flygning

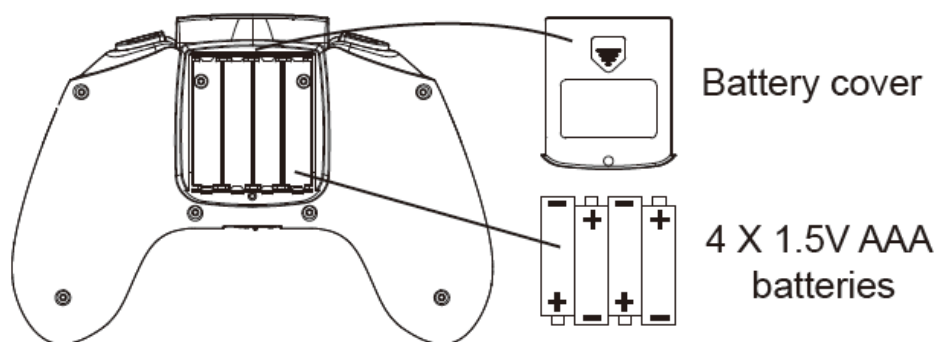
- (1) Fältet som ska användas för flygning ska vara i ett öppet utrymme och vi föreslår åtminstone 5m i längd \* 5m brett \* 3m högt.

- (2) Kontrollera att mottagaren och sändaren är fullt laddat.

- (3) Följ strikt order för på/från innan användning. När du startar din flygning, slå först på sändaren och anslut drönarens strömkabel sist; När du har avslutat flygningen koppla ur strömkabeln på din drönare först, och sedan slå av sändaren allra sist. En felaktig i anslutningsordning kan göra att din drönare förlorar kontrollen som kan hota dig och andras säkerhet. Gör det till en rutin för vana att slå på/av.

- (4) Kontrollera att anslutningen är ordentligt fast mellan batteri och motor. De fortgående vibrationer kan orsaka dålig anslutning av strömterminalen och göra drönaren okontrollerbar.

## Batteriinstallation och laddning Styrenhet



EN	SE
Battery cover	Batteriluckan
4 X 1.5V AAA batteries	4 X 1.5V AAA batterier

1. **Installera batterier:** Öppna luckan till batterifacket. Infoga 4 X 1.5V AAA batterier i enlighet med indikerad polaritet (batterier medföljer inte).

**Batteriinstallation ska ske under uppsikt av en vuxen person!**

**Blanda inte gamla och nya batterier.**

**Blanda inte olika typer av batterier.**

## Laddar

1. Anslut ena änden av USB-kontakten med batteri i kassett, och den andra sidan in i valfri USB-port på datorn.

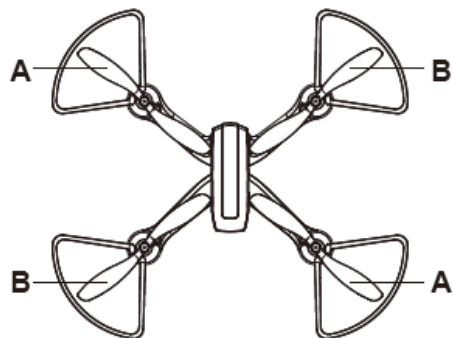


Kassett med batteri

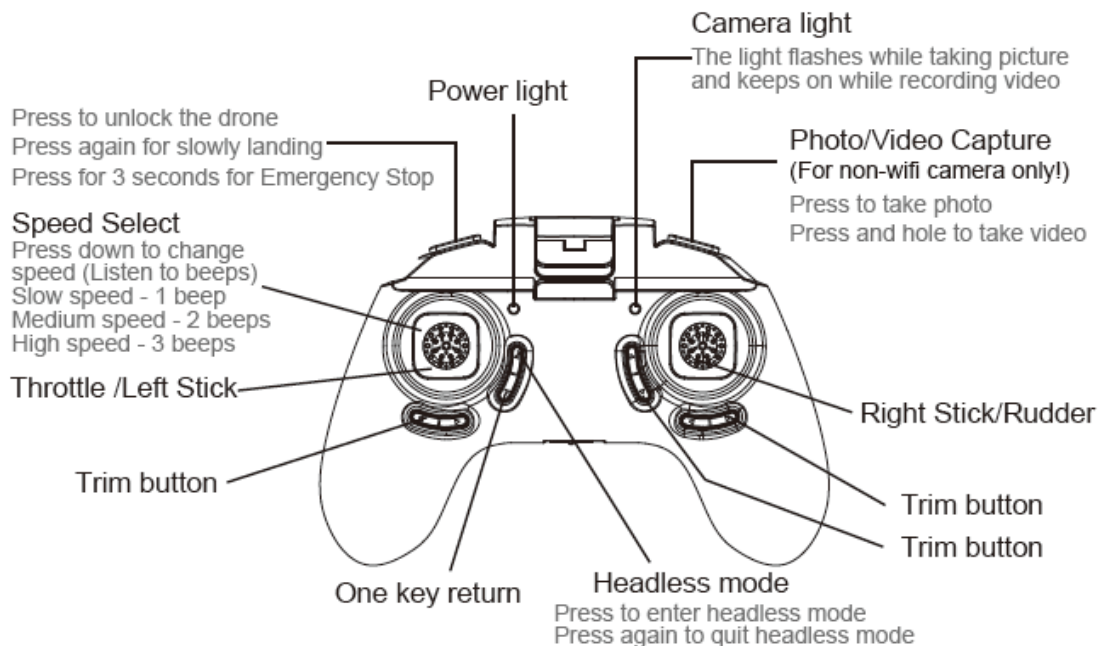
## Drönare

Byte av skadade blad:

Din uppsättning kommer med 4 extra rotorer, två typ A och två typ B. Du kommer att se "A" och "B" ordet på huvan, och anslut sedan rotorn på motorn

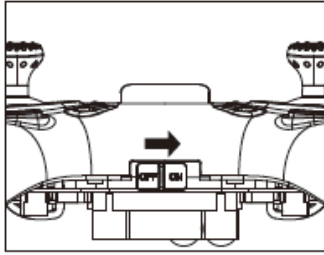


## Styrenhet

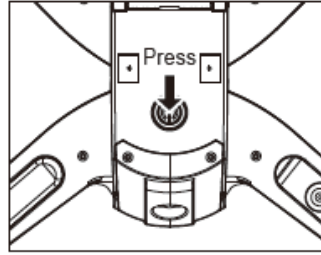


EN	SE
Press to unlock the drone	Tryck för att låsa upp drönaren
Press again for slowly landing	Tryck igen för att långsam landning
Press for 3 seconds for Emergency Stop	Tryck i 3 sekunder för nödstopp
Power light	Strömlampa
Camera light	Kameralampa
The light flashes while taking picture and keeps on while recording video	Lampan blinkar när du tar bilden och fortsätter under inspelningen av video
Photo/Video Capture (For non-wifi camera only!)	Foto/Video-fångst (Endast för icke WiFi-kamera!)
Press to take photo	Tryck för att ta ett foto
Press and hold to take video	Tryck och håll för att spela video
Speed Select	Val av hastighet
Press down to change speed (Listen to beeps)	Tryck ner när du vill ändra hastighet (Lyssna på pipen)
Slow speed - 1 beep	Långsam hastighet - 1 pip
Medium speed - 2 beeps	Medelhastighet - 2 pip
High speed - 3 beeps	Hög hastighet - 3 pip
Throttle/Left Stick	Gasreglage/vänster spak
Right Stick/Rudder	Höger spak/roder
Trim button	Knappen trimma
One key return	En knapp för återgång
Headless mode	Huvudlöst läge
Press to enter headless mode	Tryck för att ange huvudlöst läge
Press again to quit headless mode	Tryck igen för att avsluta huvudlöst läge

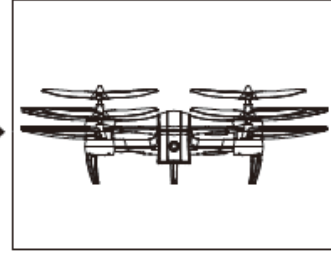
## Stegen för drift



1. Slå på styrenheten

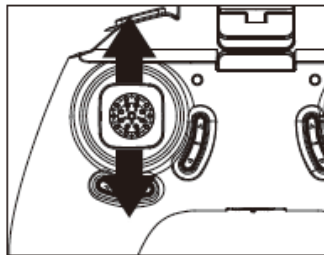


2. Slå på drönaren  
(lysdioden tänds och  
blinkar snabbt på  
drönaren)

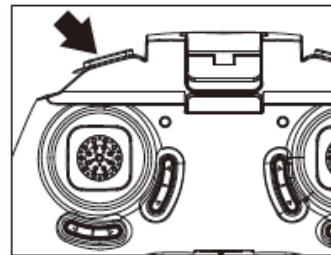


3. Placera drönaren på en  
plan yta

Tryck



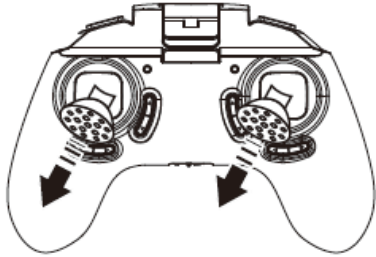
4. Tryck spaken för gasreglage upp och ner  
och ett pip hörs: Styrenheten har kopplats  
till drönaren (LED-lampor på drönaren  
slutar blinka). Drönaren är nu redo att flyga



5. Tryck på denna knapp  
för att starta motorer och  
tryck igen om du vill  
stoppa dem

### Automatisk trim-funktion

Tryck på gasreglaget och rodern ner till 45 grader (som bilden) i 3 sekunder. LED-lamporna på drönaren blinkar snabbt och släpp sedan gasreglaget och rodern. Lysdioden på drönaren slutar blinka och får ett fast sken. Automatisk trimning är nu slutförd.



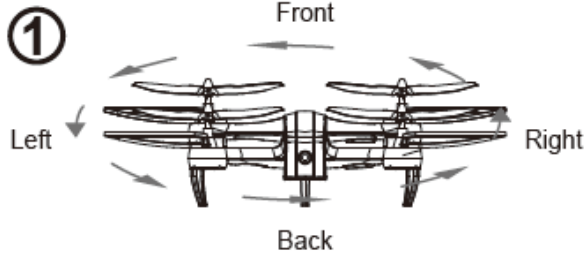
### Huvudlöst läge

#### Starta/Avsluta huvudlöst läge

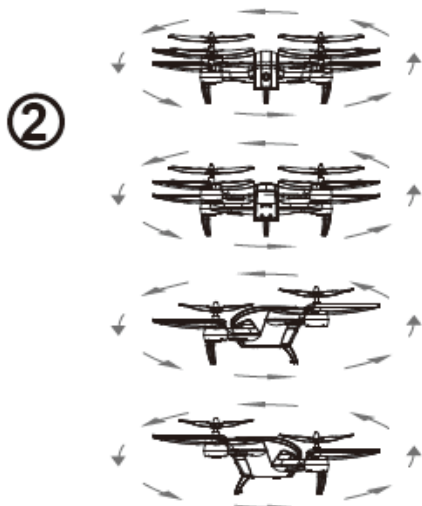
Tryck på knappen på styrenheten (som bild) och pip ljud hörs. Därefter kommer du in i kompass-läget (huvudlöst läge). Tryck igen för att avsluta.



När du startar huvudlöst läge, kommer den riktning som styrenheten pekar åt att fastställas som riktningarna för drönaren. Oavsett hur du roterar drönaren, ändras framre riktning inte.



EN	SE
Front	Framsida
Left	Vänster
Right	Höger
Back	Tillbaka

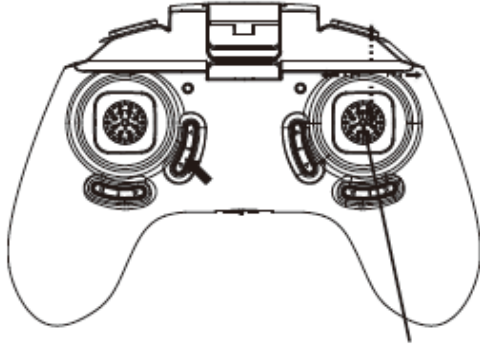


### En knapp retur

Tryck och håll knappen (som bild), och du aktiverar funktionen en knapptryckning för retur och drönaren försöker nu flyga tillbaka mot dess startpunkt.

Om du vill inaktivera detta läge, ska du trycka på höger joystick (Roder) i valfri riktning.

OBS: Drönaren landar inte automatiskt; du behöver fortfarande kontrollera höjden på drönaren när du använder en knapp för läget returflygning.



Control the rudder  
to quit this function  
(Any direction)

Kontrollera rodret för att avsluta denna funktion (Valfri riktning)

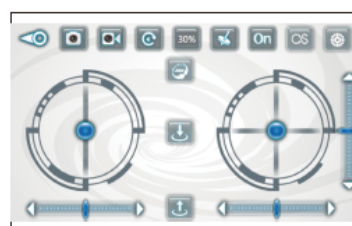
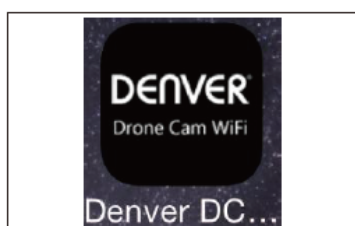
## WiFi-kamera:

### 1. HÄMTNING OCH INSTALLATION AV APPEN

- 1.1 Sök [**Denver DCW-360**] från iOS App-butiken eller Android Google Play
- 1.2 Hämta hem och installera den på din smarta telefon eller surfplatta

### 2. HUR MAN ANSLUTER DRÖNAREN MED APPEN

- 2.1 Slå på drönaren
- 2.2 Ange inställningen på din smarta telefon/surfplatta, och slå på WiFi
- 2.3 Hitta en WiFi-surfzon [**DCW-360 Drone...**], klicka för att ansluta till dess att den är "ansluten".
- 2.4 Starta appen [**Denver DCW-360**], klicka på ikonen [**PLAY**] för att ange styrgränssnitt. Under tiden kan video i realtid från kameran avnjutas.
- 2.5 N kan användare styra drönaren med ikonerna i appen. För detaljerad kontrollguide, klicka på ikonen [**INSTRUKTIONER**] för att noggrant läsa dem.
- 2.6 Foton och Video-filer lagras automatiskt på smarta telefonen/surfplattan.



## Primära tillbehör



Li-po batteri  
(Kassett)



Blad



Bladskydd



USB  
laddningskabel



Fjärrkontroll



MED ENSAMRÄTT, UPPHOVSRÄTT DENVER ELECTRONICS A/S

# DENVER®

www.denver-electronics.com



Elektriska och elektroniska apparater innehåller material, komponenter och ämnen som kan vara farliga för din hälsa och miljön, om avfallsmaterialet (förbrukad elektrisk och elektronisk utrustning) inte hanteras korrekt.

Elektrisk och elektronisk utrustning markeras med en överkorsad soptunna, så som visas ovan. Denna symbol indikerar att elektrisk och elektronisk utrustning inte ska bortskaffas med hushållsavfallet, utan ska bortskaffas separat.

Alla kommuner har etablerat uppsamlingsställen där elektrisk och elektronisk utrustning och batterier antingen kan lämnas in kostnadsfritt på återvinningsstationer eller hämtas från hushållen. Vidare information finns att tillgå hos din kommuns tekniska förvaltning.

Importör:

DENVER ELECTRONICS A/S

Omega 5A, Soefte

DK-8382 Hinnerup

[www.facebook.com/denverelectronics](https://www.facebook.com/denverelectronics)