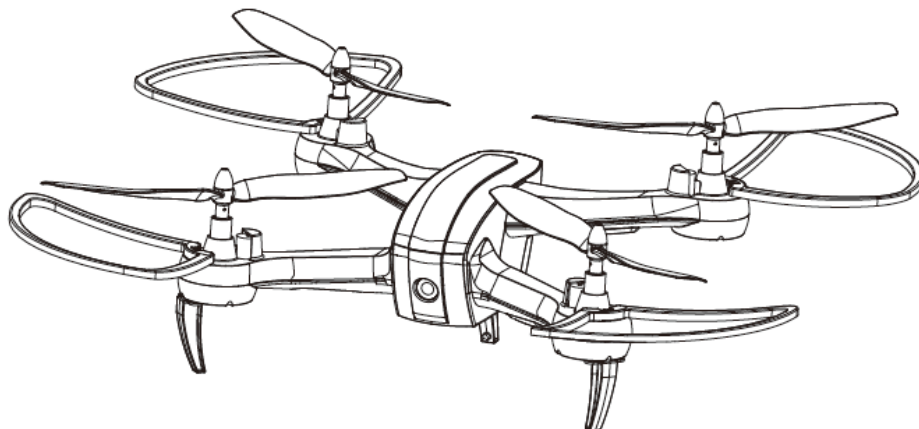


For 14 år og oppover

**Denver DCW-360**

WWW.DENVER-ELECTRONICS.COM

Les denne brukerhåndboken nøye før du begynner å bruke produktet.



NORSK

Merk:

### **— Instruksjoner**

Les nøye igjennom bruksanvisningen og ta vare på den til fremtidig bruk og vedlikehold av produktet.

#### 1.1 Viktig informasjon

- (1) Dette produktet er ikke en leke. Det er et omfattende utstyr som består av mekaniske og elektriske deler, flymekanismer, kortbølgesender o.l. Produktet må derfor installeres og justeres på riktig måte for å unngå ulykker. Produktet må alltid brukes på trygg og riktig måte. Feil bruk kan forårsake personskade eller materielle skader som DENVER ELECTRONICS A/S ikke er ansvarlig for. Vi er ikke ansvarlig for hvordan produktet brukes eller vedlikeholdes.
- (2) Dette produktet er ikke egnet for brukere under 14 år.
- (3) Det kan være forbudt å bruke dronen på enkelte steder, slik som på jernbanestasjoner, flyplasser, boligområder, o.l. Du må kontrollere med de lokale myndighetene om det er tillatt å bruke dronene på offentlige eller private områder. Du må respektere andre personers privatliv når du bruker dronen. Vi fraskriver oss ethvert ansvar for feil bruk av dronen.

- (4) DENVER ELECTRONICS er ikke ansvarlig for avgifter eller bøter som oppstår fra bruk eller feil bruk av produktet etter at det er solgt. Garantien gjelder ikke dersom dronen krasjer og skades.

#### 1.2 Forholdsregler for sikkerhet

Droneflyvning er en risikabel hobby. Hold deg unna folkemengder når du flyr dronen. Feilmontert eller skadd hovedramme, defekt elektronikk, eller bruk av en uerfaren person kan forårsake ulykker, personskader eller materielle skader. Vær spesielt påpasselig med å bruke produktet på trygg måte.

- (1) Ikke kom i nærheten av personer eller gjenstander.

Dronens hastighet og posisjon varierer, som kan forårsake potensielle farer. Bruk dronen på et sted uten bygninger, trær og kraftledninger. UNNGÅ å bruke dronen på eller i nærheten av folksomme steder. Ikke bruk dronen i regn, storm, lyn eller torden, da dette vil skade maskinen og deler på den.

- (2) Ikke bruk dronen på fuktige steder.

Dronen er utstyrt med finelektroniske komponenter på innsiden. For å beskytte maskinen og delene på den må dronen ikke brukes på steder med fuktighet eller damp.

- (3) Sikker bruk

Bruk dronen i henhold til de fysiske kapasitetene og ferdighetene dine. Feilbetjening, eller hvis du bruker dronen når du er sliten eller trøtt, vil øke faren for ulykker.

- (4) Hold deg unna de roterende bladene.

Hold ansiktet og kroppen din, samt andre tilskuere, unna de roterende bladene. De roterende bladene på denne dronemodellen kan forårsake alvorlige personskader.

- (5) Dronen bør ikke flys mer enn 10 meter over bakken.

- (6) Ikke oppbevar dronen i nærheten av varme.

Dronen er konstruert av metall, fiber, plast, elektroniske komponenter, o.l. Den må derfor ikke oppbevares i nærheten av varmekilder eller i direkte sollys for å unngå at den blir forvrengt eller skadd.

#### 1.3 Kontrolliste før første flytur

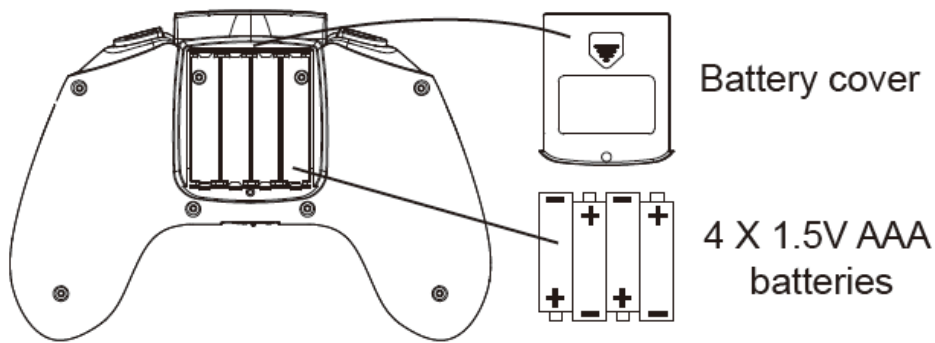
- (1) Flyområdet skal være en åpen plass som er minst 5 meter lang, 5 meter bred og 3 meter høy.

- (2) Pass på at batteriene i senderen og mottakeren er fulladet.

- (3) Følg rekkefølgen for å slå maskinen av og på. Når du skal fly dronen, slå på senderen først, før du kobler strømkabelen til dronen. Når du er ferdig med å fly, koble fra strømkabelen først, før du slår av dronen. Hvis dette gjøres i en annen rekkefølge, kan du miste kontroll over dronen, som kan være farlig for deg og andre. Følg korrekt prosedyre om å slå av og på.

- (4) Pass på at det er god forbindelse mellom batteriet og motoren. Den kontinuerlige vibrasjonen kan forårsake en dårlig forbindelse til strømkontakten, slik at du ikke kan styre dronen.

## Installere og lagre batteriet Kontroller



EN	NO
Battery cover	Batterideksel
4 X 1.5V AAA batteries	4 X 1.5V AAA batterier

1. **Installere batterier:** Åpne dekselet til batterirommet, sett inn 4 x 1,5V AAA batterier, i henhold til angitt polaritet (batterier ikke inkludert).

**Batteriinstallasjonen skal kun utføres under voksens tilsyn!**

**Ikke bland gamle og nye batterier.**

**Ikke bland forskjellige typer batterier.**

## Lading

1. Koble den ene siden av USB-kontakten med batterikassetten, og den andre siden inn i en hvilken som helst USB-port på datamaskinen.

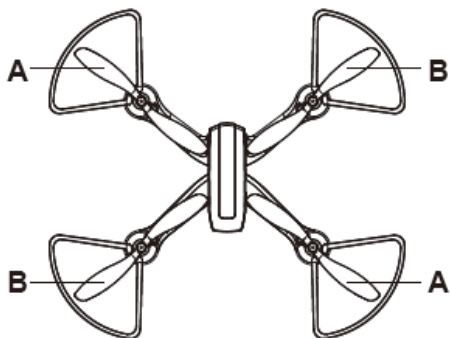


Batterikassett

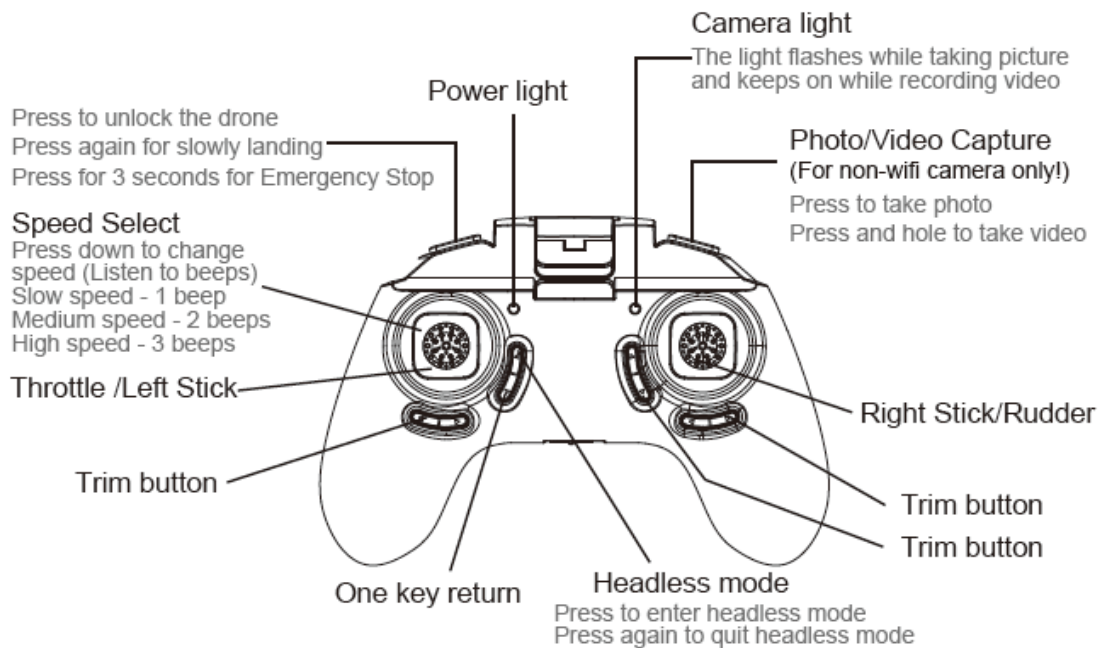
## Drone

Bytte skadede blader:

Settet ditt kommer med 4 ekstra rotorer, to type A og to type B. Se etter "A" og "B" på baldakinen, og sett rotoren i tilsvarende på motoren

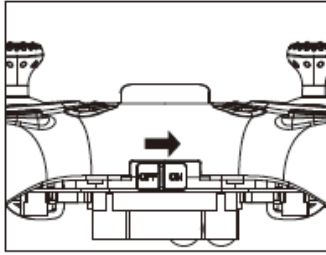


## Kontroller

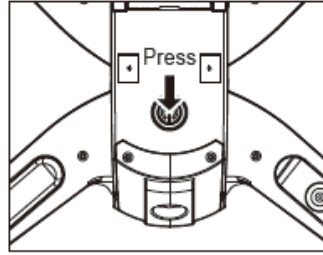


EN	NO
Press to unlock the drone	Trykk for å låse opp dronen
Press again for slowly landing	Trykk igjen for langsom landing
Press for 3 seconds for Emergency Stop	Trykk i 3 sekunder for nødstop
Power light	Strømlampe
Camera light	Kamera lys
The light flashes while taking picture and keeps on while recording video	Lyset blinker mens du tar bildet og fortsetter mens du spiller inn video
Photo/Video Capture (For non-wifi camera only!)	Foto/videooptak (kun for ikke-wifi-kamera!)
Press to take photo	Trykk for å ta bilde
Press and hold to take video	Trykk og hold for å ta video
Speed Select	Hastighetsvalg
Press down to change speed (Listen to beeps)	Trykk ned for å endre hastighet (Lytt til pip)
Slow speed - 1 beep	Langsom hastighet - 1 pip
Medium speed - 2 beeps	Medium hastighet - 2 pip
High speed - 3 beeps	Høy hastighet - 3 pip
Throttle/Left Stick	Gass / Venstre pinne
Right Stick/Rudder	Høyre pinne / Ror
Trim button	Trim knapp
One key return	One key return
Headless mode	Hodeløs modus
Press to enter headless mode	Trykk for å gå inn i hodeløs modus
Press again to quit headless mode	Trykk igjen for å avslutte hodeløs modus

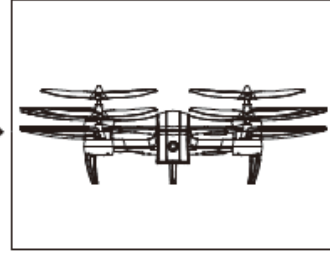
## Betjeningstrinn



1. Slå på kontrolleren

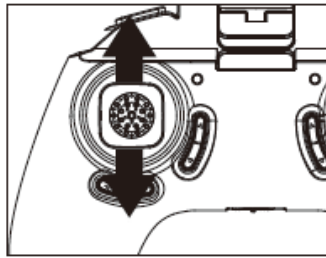


2. Slå på dronen (LED-lampene på dronen blinker raskt)

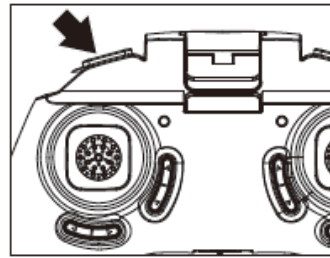


3. Legg dronen på et flatt underlag

Trykk



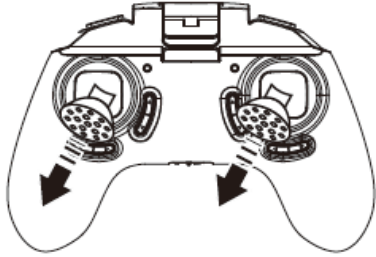
4. Skyv gasspaken opp og ned, et pip lyder: Kontrolleren er koblet til dronen (LED-lampene på dronen stopper å blinke) Dronen er klar til å fly



5. Trykk på denne knappen for å starte motorer, og trykk igjen hvis du vil stoppe

### Automatisk trimfunksjon

Trykk gasspaken og roret ned til 45 grader (som bilde) i 3 sekunder, LED-lampene på dronen blinker raskt, slipp så gassen og roret. LED-lampene på dronen slutter å blinke og fortsetter. Deretter kompletteres automatisk trimming.



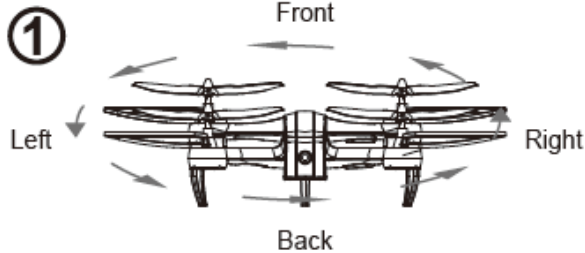
### Hodeløs modus

#### Start/avslutt hodeløs modus

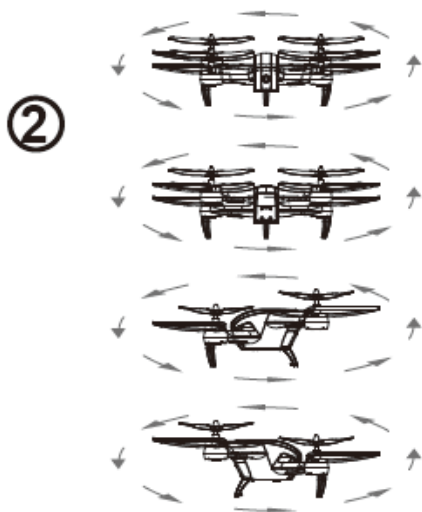
Trykk på knappen på kontrolleren (som på bildet), du vil høre pipelyder, så kommer du inn i kompassmodus (hodeløs modus). Trykk på den igjen for å avslutte.



I det øyeblikket du aktiverer hodeløs modus, vil den retningen som kontrolleren peker på, bli fast som retningen til dronen. Uansett hvordan du roterer dronen, vil fremoverretningen ikke endres tilsvarende.



EN	NO
Front	Fremover
Left	Venstre
Right	Høyre
Back	Tilbake

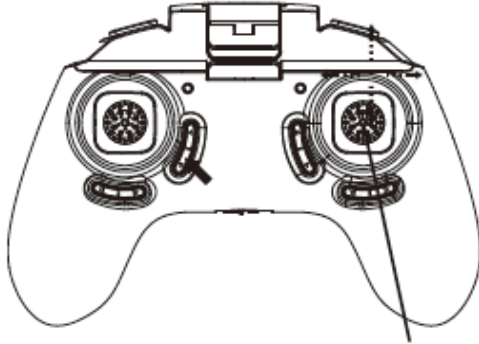


### One key return

Trykk og hold knappen (som på bildet), og du vil aktivere One Key Return. Dronen vil nå prøve å fly tilbake til utgangspunktet.

Hvis du vil deaktivere denne modusen, trykker du på høyre joystick (Rudder) i hvilken som helst retning.

Merk: Dronen vil ikke lande automatisk; Du trenger fortsatt å kontrollere høyden på dronen når du bruker one key return til returflyvning.



Control the rudder  
to quit this function  
(Any direction)

Kontroller roret for å avslutte denne funksjonen (Enhver retning)

## WiFi kamera:

### 1. NEDLASTING OG INSTALLASJON AV APP

- 1.1 Søk på [**Denver DCW-360**] fra iOS App Store eller Android Google Play
- 1.2 Last ned og installer den på smarttelefonen eller nettbrettet

### 2. SLIK KOBLER DU DRONEN MED APPEN

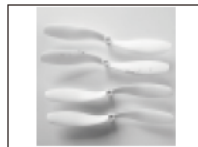
- 2.1 Slå på dronen
- 2.2 Gå inn i innstillingene for smarttelefonen/nettbrettet, og slå på WiFi
- 2.3 Finn en WiFi-hotspot [**DCW-360 Drone ...**], klikk for å koble den til.
- 2.4 Start appen [**Denver DCW-360**], klikk på ikonet [**PLAY**] for å gå inn i kontrollgrensesnittet. I mellomtiden kan sanntidsvideo fra kameraet nytes.
- 2.5 Nå kan brukeren styre dronen med ikonene i Appen. For detaljert kontrollguide, klikk på ikonet [**INSTRUCTION**] og les nøye.
- 2.6 Bilder og videofiler lagres automatisk på smarttelefonen/nettbrettet.



## Hoved tilbehør



Li-po-batteri  
(kassett)



Blad



Blad beskyttere



USB-ladekabel



Fjernkontroll



MED ENERETT, OPPHAVSRETT DENVER ELECTRONICS A/S

# DENVER®

www.denver-electronics.com

CE



Elektrisk og elektronisk utstyr inneholder materialer, komponenter og stoffer som kan være farlig for din helse og for miljøet, hvis materialet (kassert elektrisk og elektronisk utstyr) ikke håndteres riktig.

Elektrisk og elektronisk utstyr er merket med en søppelbøtte med kryss over, som vist ovenfor. Dette symbolet betyr at elektrisk og elektronisk utstyr ikke skal kastes sammen med husholdningsavfall, men håndteres separat.

Alle byer har opprettet innsamlingspunkter, hvor elektrisk og elektronisk utstyr kan enten leveres inn gratis på resirkuleringsstasjoner og innsamlingspunkter, eller samles inn fra husholdninger. Mer informasjon er tilgjengelig hos lokale tekniske avdelinger.

Importert av:

DENVER ELECTRONICS A/S

Omega 5A, Soeften

DK-8382 Hinnerup

[www.facebook.com/denverelectronics](http://www.facebook.com/denverelectronics)