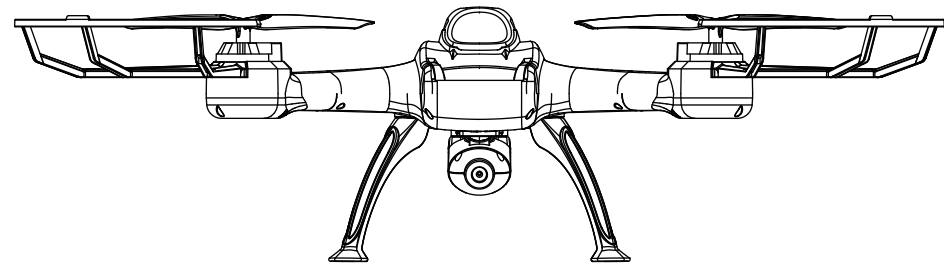


# Denver DCH-460

WWW.DENVER-ELECTRONICS.COM  
www.facebook.com/denverelectronics

Bitte lesen Sie dieses Benutzerhandbuch vor der Benutzung des Produkts sorgfältig durch



### Deutsch

#### Hinweis:

#### 1 Anleitungen

Lesen Sie das Benutzerhandbuch sorgfältig durch und bewahren Sie es für zukünftige Verwendungszwecke und Wartungsarbeiten gut auf.

#### 1.1 Wichtiger Hinweis

(1) Dieses Produkt ist kein Spielzeug. Es handelt sich um ein komplexes Gerät mit ausgereifter Mechanik, Elektrik, Bordmechanik, einem Hochfrequenz-Transmitter usw. Es muss daher ordnungsgemäß installiert und eingestellt werden, um Unfälle zu vermeiden. Nutzer müssen das Gerät sicher bedienen. Bei unsachgemäßem Gebrauch können Verletzungen oder Sachschäden verursacht werden. DENVER ELECTRONICS A/S haftet nicht für Sicherheitsgebühren, die durch den Betrieb verursacht werden. Es liegt außerhalb unseres Kontrollbereichs, wie das Gerät gewartet, verwendet und betrieben wird.

(2) Dieses Produkt ist nicht geeignet für Nutzer unter 14 Jahren.

(3) Die Verwendung der Drohne ist an bestimmten Orten wie Bahnhöfen, Flughäfen, in Flugzeugen oder Wohngebieten usw. möglicherweise verboten. Informieren Sie sich auf Ihrer Behörde vor Ort, ob und in welchen öffentlichen oder privaten Bereichen die Verwendung der Drohne verboten ist. Achten Sie bei der Verwendung der Drohne immer darauf, nicht die Privatsphäre anderer Personen zu verletzen. Wir schließen jegliche Haftung für die falsche Verwendung der Drohne aus.

(4) DENVER haftet nicht für Sicherheitsgebühren oder Geldbußen, die nach Verkauf des Produkts durch den Betrieb, die Verwendung oder den Fehlgebrauch verursacht werden. Die Garantie erstreckt sich nicht auf den Absturz und Beschädigungen der Drohne.

#### 1.2 Sicherheitsvorkehrungen

Bleiben Sie mit der Drohne Menschenmassen fern, weil das Fliegen der Drohne ein Hobby mit hohem Risiko ist. Ein falsch montierter oder gebrochener Hauptrahmen, eine beschädigte Elektronik oder eine unerfahrene Bedienung können Unfälle und damit einhergehend Geräteschäden oder Verletzungen verursachen. Achten Sie insbesondere auf einen sicheren Betrieb.

(1) Von Personen und Hindernissen fernhalten

„Die Fluggeschwindigkeit und der Status der Drohne sind ungewiss und können daher Gefahrensituationen verursachen.“ Wählen Sie einen Ort, an dem keine Gebäude, Bäume und Stromleitungen vorhanden sind. Fliegen Sie die Drohne NICHT in oder in der Nähe von Menschenmengen. Fliegen Sie die Drohne nicht während Regen, Stürmen und Gewittern, um die Ausrüstung und Komponenten vor Schäden zu bewahren.

(2) Von feuchten Umgebungen fernhalten

Das Innere der Drohne besteht aus präzisen elektronischen Komponenten. Halten Sie das Gerät von Feuchtigkeit oder Wasserdampf fern, um die Ausrüstung und Komponenten zu schützen.

(3) Sicherer Betrieb

Fliegen Sie die Drohne gemäß Ihrem körperlichen Zustand und Ihren Flugfähigkeiten. Müdigkeit, Lustlosigkeit und Fehlgebrauch erhöhen das Risiko für Unfälle und Gefahren.

(4) Bleiben Sie den rotierenden Flügelblättern fern

Halten Sie Ihr Gesicht, Ihren Körper sowie beistehende Personen von den rotierenden Flügelblättern fern. Die rotierenden Blätter eines Modells dieser Art können schwerwiegende Verletzungen verursachen.

(5) Wir empfehlen, die Drohne unterhalb einer Höhe von 10 Metern zu fliegen.

(6) Von Wärme fernhalten

Eine Drohne besteht aus Metall, Textilfasern, Kunststoff, elektronischen Komponenten, usw. Halten Sie die Drohne von Wärme und Sonneneinstrahlung fern, um Verformungen und Schäden zu vermeiden.

#### 1.3 Checkliste vor dem erstmaligen Flug

(1) Fliegen Sie die Drohne im freien Gelände. Wir empfehlen mindestens 5m Länge x 5m Breite x 3m Höhe.

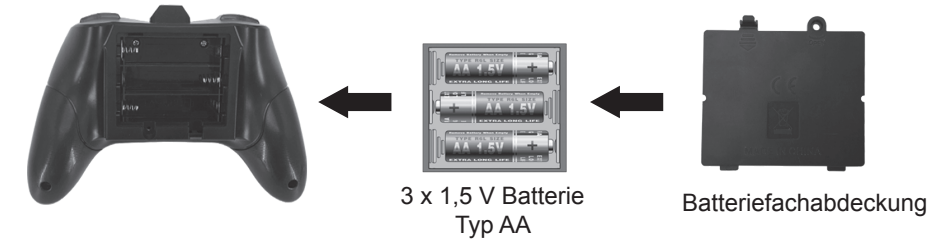
(2) Vergewissern Sie sich, dass der Empfänger und der Transmitter vollständig geladen sind.

(3) Beachten Sie vor dem Betrieb zwingend die Reihenfolge für das Ein- und Ausschalten. Wenn Sie Ihren Flug starten, dann schalten Sie zuerst den Sender ein und verbinden Sie erst dann die Batterie mit der Drohne; Wenn Sie Ihren Flug beenden, trennen Sie bitte zuerst die Batterie von Ihrer Drohne und schalten Sie erst danach den Sender aus. Die Nichteinhaltung der Verbindungsreihenfolge kann dazu führen, dass die Drohne die Kontrolle verliert und dadurch Ihre und die Sicherheit anderer Personen beeinträchtigt. Achten Sie immer auf die richtige Reihenfolge des Ein- und Ausschaltens.

(4) Vergewissern Sie sich, dass die Batterie und der Motor sicher verbunden sind. Die anhaltende Vibration kann zu einer schlechten Verbindung an der Einspeiseklemme führen und die Drohne unkontrollierbar machen.

### Einlegen und Laden der Batterien

#### Fernbedienung

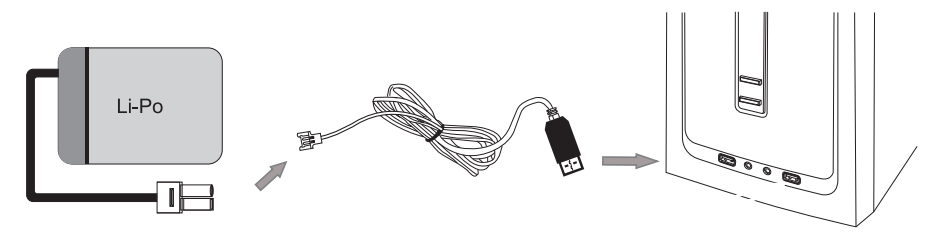


**Einlegen der Batterien:** Öffnen Sie die Abdeckung des Batteriefaches und legen Sie 3 1,5-V-Batterien des Typs AA entsprechend der angezeigten Polarität ein (Batterien nicht im Lieferumfang enthalten).

**Das Einlegen der Batterien hat unter Aufsicht von Erwachsenen zu erfolgen! Verwenden Sie alte und neue Batterien nicht zusammen. Mischen Sie keine verschiedenen Ausführungen der Batterien miteinander.**

#### Laden

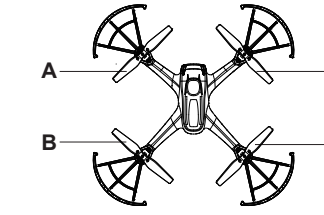
Verbinden Sie die eine Seite des USB-Verbindungskabels mit der Batterie und die andere Seite mit einem USB-Port Ihres Computers oder einem Smartphone-Ladegerät (nicht im Lieferumfang enthalten).



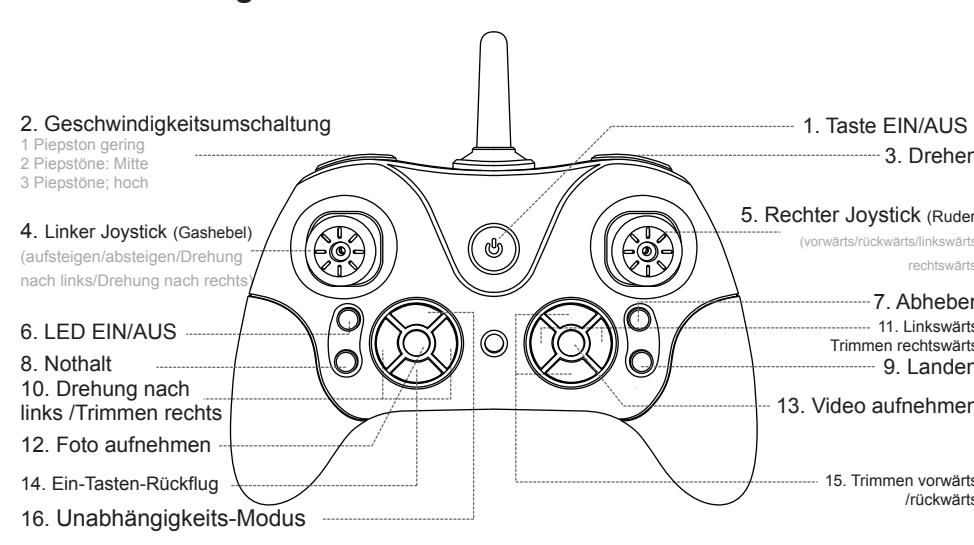
#### Drohne

Ersetzen beschädigter Rotorblätter:

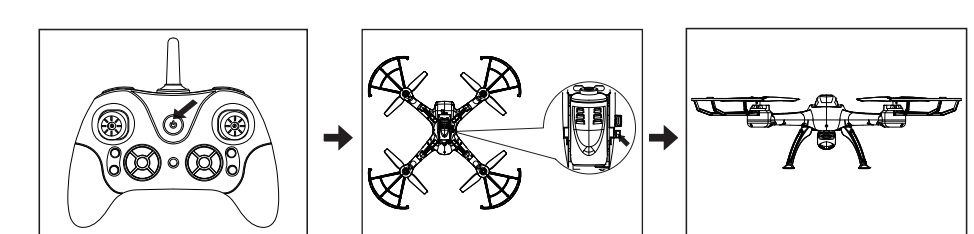
Ihr Set beinhaltet 4 Ersatzrotorblätter –zwei vom Typ A und zwei vom Typ B. Sie sehen den jeweiligen Buchstaben „A“ oder „B“ auf dem Dach. Montieren Sie die Rotorblätter entsprechend des Buchstabens an den Motor.



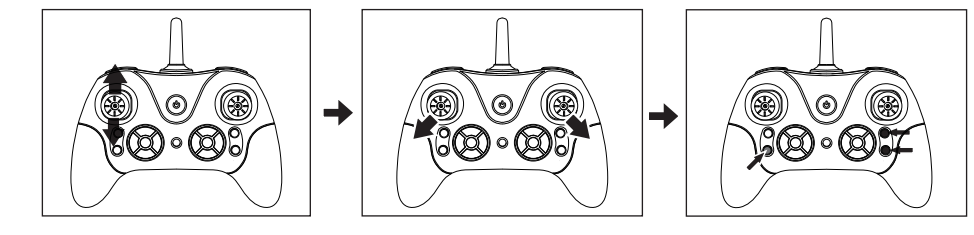
### Fernbedienung



#### Schritte Normalbetrieb



1. Schalten Sie den Controller ein.  
2. Schalten Sie die Drohne ein (die LEDs der Drohne blinken langsam)  
3. Stellen Sie die Drohne auf eine ebene Oberfläche.



4. Drücken Sie den Gashebel hoch und runter, ertönt ein Piepstone: Der Controller wurde mit der Drohne verbunden (Die LEDs der Drohne hören auf zu blinken)  
5. Ziehen Sie gleichzeitig den Gashebel nach unten links und das Ruder nach unten rechts, um die Motoren zu starten/stoppen.  
6. Drücken Sie [Abheben], fliegt die Drohne nach oben und schwebt danach in einer festgelegten Höhe; drücken Sie [Landen], landet die Drohne auf dem Boden und die Motoren werden gestoppt. Drücken Sie [Notfall], werden alle Motoren gestoppt und die Drohne fällt senkrecht herunter.

### Zurücksetzen der Kalibrierung (sehr wichtig!)

Vor dem ersten Flug müssen Sie die Kalibrierung zurücksetzen, um sicherzustellen, dass die Drohne stabil fliegt: Ziehen Sie gleichzeitig Gashebel und Ruder 3 Sekunden lang in die untere linke Ecke, blinken die LEDs der Drohne schnell, woraufhin Sie Gashebel und Ruder wieder loslassen. Die LED der Drohne hört auf zu blinken und leuchtet konstant. Das Zurücksetzen der Kalibrierung ist beendet.

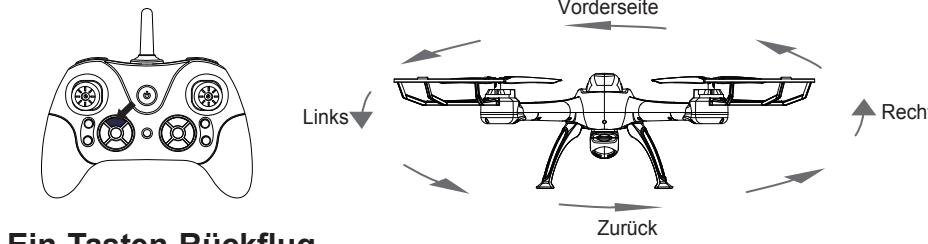


#### Unabhängigkeits-Modus

##### Start/Beenden des Unabhängigkeits-Modus

Durch Drücken der Taste des Controllers (siehe Bild) ertönt ein Piepstone, worauf in den Kompassmodus (Unabhängigkeits-Modus) gewechselt wird. Die Taste zum Beenden erneut drücken.

In dem Moment, wenn Sie in den Unabhängigkeits-Modus wechseln, wird die Richtung, in die der Controller zeigt, als Richtung der Drohne festgelegt. Unabhängig davon, wie Sie die Drohne auch drehen, die Frontausrichtung ändert sich nicht.



#### Ein-Tasten-Rückflug

Drücken Sie die Taste (siehe Bild), aktivieren Sie den „Ein-Tasten-Rückflug“, worauf die Drohne in Richtung Startpunkt zurückfliegt.

Wenn Sie diesen Modus wieder deaktivieren möchten, dann drücken Sie den rechten Joystick (Seitenruder) in eine beliebige Richtung.

Hinweis: Die Drohne landet nicht automatisch. Sie müssen die Höhe der Drohne steuern, wenn Sie den Flugmodus „Ein-Tasten-Rückflug“ verwenden.



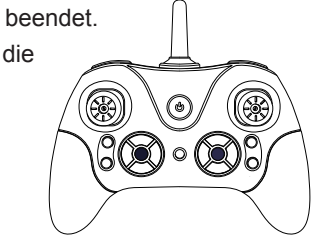
#### Fotos aufnehmen & Videos aufzeichnen

- 1. Stecken Sie die microSD-Karte ordnungsgemäß in die Kamera, wenn die Drohne AUSGESCHALTET ist.
- 2. Verbinden Sie die Kamera über ein Standard-Stromkabel mit der Drohne.
- 3. Schalten Sie die Drohne ein und stellen Sie gemäß „Schritte Normalbetrieb“ die Verbindung zur Fernbedienung her.
- 4. Wenn sich die Drohne in der Luft befindet, dann können Sie die Taste FOTO drücken,

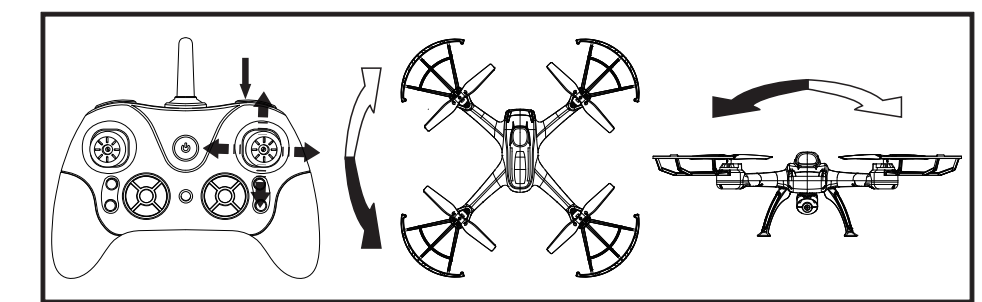
woraufhin ein Foto aufgenommen und automatisch auf der microSD-Karte (NICHT im Lieferumfang enthalten) gespeichert wird. Zwischenzeitlich blinkt die LED in der Kamera einmal schnell.

5. Drücken Sie die Taste VIDEO, beginnt die Kamera mit der Videoaufzeichnung und die LED in der Kamera blinkt kontinuierlich. Drücken Sie diese Taste erneut, wird das Video auf der microSD-Karte gespeichert und die Aufzeichnung beendet.

6. Schalten Sie zuerst die Drohne aus, nehmen Sie dann die microSD-Karte heraus und verbinden Sie sie mit einem beliebigen Computer, um sich die aufgenommenen Fotos und aufgezeichneten Videos anzusehen.



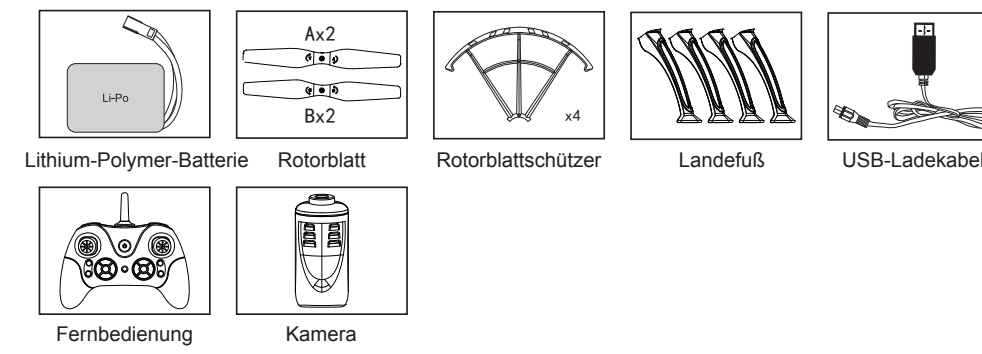
#### Loops und Rollen



Nach dem Erlernen der Fluggrundlagen sind Sie nun bereit, zu lernen, wie Sie mit Ihrer Drohne Loops und Rollen fliegen.

Drücken Sie die Taste **Flip**, um einen Looping oder eine Rolle zu fliegen. Achten Sie darauf, dass sich die Drohne mindestens 3 Meter über dem Boden befindet und drücken Sie dann das Ruder schnell in eine der Richtungen, damit die Drohne entweder einen Looping oder eine Rolle fliegt. Wenn das Manöver beendet ist, schwebt die Drohne wieder stabil.

#### Hauptzubehör



ALLE RECHTE VORBEHALTEN, URHEBERRECHTE DENVER ELECTRONICS A/S



Elektrische und elektronische Geräte sowie Batterien enthalten Materialien, Komponenten und Substanzen, welche für Sie und Ihre Umwelt schädlich sein können, sofern die Abfallmaterialien (entsorgte elektrische und elektronische Altgeräte sowie Batterien) nicht korrekt gehandhabt werden.

Elektrische und elektronische Geräte sowie Batterien sind mit der durchgestrichenen Mülltonne, wie unten abgebildet, kenntlich gemacht. Dieses Symbol bedeutet, dass elektrische und elektronische Altgeräte sowie Batterien nicht mit dem Hausmüll entsorgt werden dürfen, sie müssen separat entsorgt werden.

Als Endverbraucher ist es notwendig, dass Sie Ihre erschöpften Batterien bei den entsprechenden Sammelstellen abgeben. Auf diese Weise stellen Sie sicher, dass die Batterien entsprechend der Gesetzgebung recycelt werden und keine Umweltschäden anrichten.

Städte und Gemeinden haben Sammelstellen eingerichtet, an denen elektrische und elektronische Altgeräte sowie Batterien kostenfrei zum Recycling abgegeben werden können, alternativ erfolgt auch Abholung. Weitere Informationen erhalten Sie bei der Umweltbehörde Ihrer Gemeinde.

Hiermit erklärt Inter Sales A/S, dass der Funkanlagentyp DENVER DCH-460 der Richtlinie 2014/53/EU entspricht. Der vollständige Text der EU-Konformitätserklärung ist unter der folgenden Internetadresse verfügbar: <http://www.denver-electronics.com/denver-dch-460/>  
Betriebsfrequenzbereich: 2400 MHz - 2480 MHz  
Max. Ausgangsleistung: 18.5 W

Importeur:  
DENVER ELECTRONICS A/S  
Omega 5A, Soefften  
DK-8382 Hinnerup  
Dänemark  
[www.facebook.com/denverelectronics](http://www.facebook.com/denverelectronics)