

DENVER[®]
ELECTRONICS

DAB+/FM radio

Model: DAB-56C

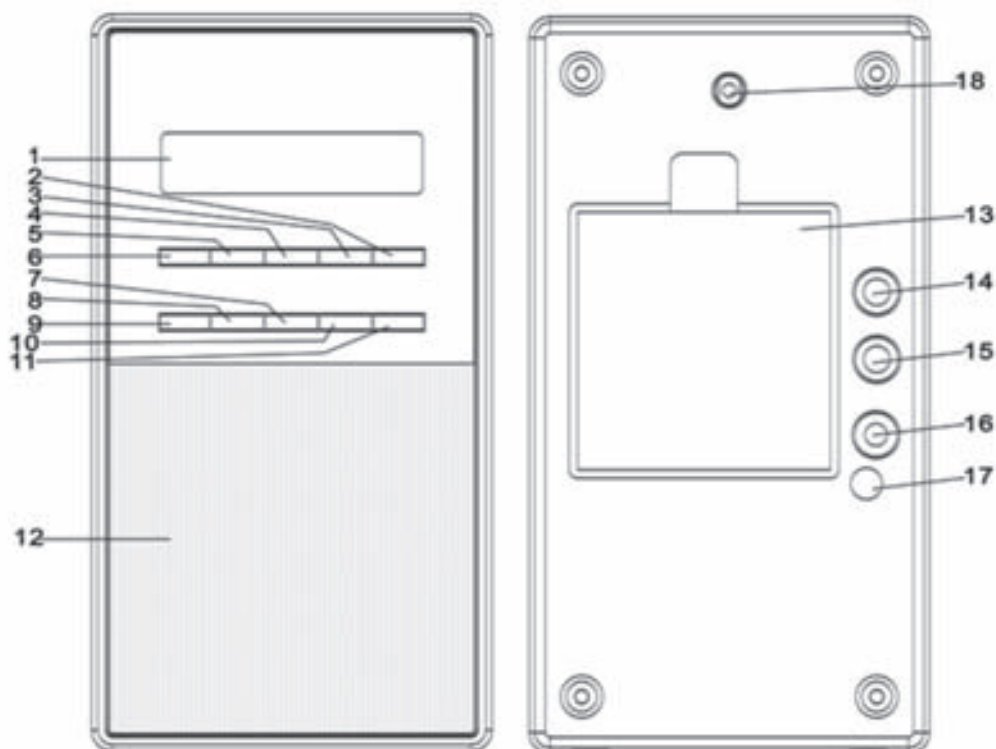
BETJENINGSVEJLEDNING



LÆS OG SÆT DIG IND I DENNE VEJLEDNING, INDEEN DU TAGER APPARATET I BRUG. FØLG ALLE ANVISNINGER.

Gem vejledningen, så du kan slå op i den senere.

LOCATION OF CONTROLS



- | | |
|---|--|
| 1. LCD Display | 10. KNAPPEN VOL- |
| 2. Knappen TUNING+ | 11. KNAPPEN VOL+ |
| 3. Knappen ENTER AUTO-SCAN | 12. HØJTTALER |
| 4. Knappen TUNING- | 13. BATTERIRUM |
| 5. Knappen ALARM/SLEEP (autosluk) /SNOOZE | 14. AUX IN TERMINAL |
| 6. KNAPPEN STANDBY | 15. TILSLUTNING AF HOVEDTELEFONER |
| 7. Knappen PRESET (faste stationer) | 16. DC STRØMINDTAG |
| 8. KNAPPEN INFO/SETUP (opsætning) | 17. KNAPPEN POWER (ON/OFF, hovedkontakt) |
| 9. Knappen DAB/FM | 18. FM TELESKOPANTENNE |

STRØMFORSYNING

LYSNETSDRIFT

Forbind den ene ende af netledningen til stikket mærket DC 6V IN, der findes på apparatets bagpanel, og sæt stikproppen i en stikkontakt.

Hvis det er første gang, du tager enheden i brug, skal stikket trykkes godt ind i stikkontakten for at sikre, at den er tilsluttet og klar til at blive tændt.

BATTERIDRIFT

1. Hvis du vil lade radioen køre på batterier, skal netledningen være koblet fra apparatet.
2. Tag netledningen ud og læg 4 batterier str. "AA" (medfølger ikke) i batterirummet.
3. Sæt dækslet på batterirummet igen.

Bemærk:

Kontrollér batterierne regelmæssigt. Gamle eller brugte batterier bør skiftes ud. Hvis du ikke skal bruge apparatet i længere tid, eller hvis radioen udelukkende skal køre på strøm fra lysnettet, bør du tage batterierne ud for at undgå batterilækage.

Advarsel: Før du tager apparatet i brug, bør du kontrollere at strømforsyningen i dit lokalområde er kompatibel med apparatet. Undlad at håndtere netledningen med våde hænder.

Hvis du ikke skal bruge apparatet i længere tid (f.eks. i ferisesonen etc.), bør du tage stikket ud af stikkontakten.

SIKKER HÅNDTERING AF BATTERER:

- Hold batterier udenfor børn og husdyrs rækkevidde.
- Læg batterierne i apparatet i overensstemmelse med markeringerne for polaritet (+/-). Hvis batterierne vender forkert, kan det medføre person- og/eller tingskade.
- Fjern gamle og brugte batterier fra apparatet. Tag batterierne ud af apparatet, hvis du ikke skal bruge det i længere tid, så du undgår problemer med rustne eller korroderede batterier.
- Kast aldrig batterier på ilden, undlad at udsætte batterier for ild eller andre varmekilder.
- Bortskaffelse af batterier: Gamle og brugte batterier bør bortskaffes på miljømæssigt forsvarlig vis i overensstemmelse med den relevante lovgivning på området. Kontakt dit lokale renholdningsselskab, hvis du er i tvivl.
- Følg anvisningerne fra batteriproducenten vedr. sikkerhed, brug og bortskaffelse.

GENNEMGANG AF FUNKTIONSKNAPPERNE

kort tryk ----- angiver, at du skal trykke kort på knappen og slippe igen for at aktivere funktionen.

langt tryk ----- angiver, at du skal trykke på knappen og holde den inde, til funktionen aktiveres.

POWER (ON/OFF) HOVEDKONTAKT

Tryk på denne knap for at skifte mellem OFF og STANDBY.

VOLUMENKNAPPEN

Tryk på volumenknappen for at justere lydstyrken. VOL+ skruer op for lyden og VOL- skruer ned. Denne KNAP styrer også lydstyrken i hovedtelefonudgangen.

Knapperne TUNING+ & TUNING-

Disse knapper anvendes ved indstilling af Alarmen og Sleep timeren, ligesom de anvendes under søgning efter kanaler på både FM- og DAB-båndene.

Knappen ENTER/ AUTO SCAN

KNAPPEN ENTER

- bekræfte valg af station i DAB modus,
- skifte audioindstilling i FM modus,
- bekræfte indstillinger for Alarm og Sleep autosluk.

I DAB-modus foretages en hurtig DAB-søgning, når du trykker kort på knappen. Tryk og hold for at starte en fuld DAB-søgning.

I FM-modus foretages en FM-søgning, når du trykker kort på knappen.

KNAPPEN INFO/SETUP

Kort tryk på knappen INFO/SETUP for at ændre, hvilken type info, der vises på displayet.

KNAPPEN FUNCTION/SNOOZE

Kort tryk på knappen FUNCTION/SNOOZE skifter mellem DAB og FM.

PRESET-KNAPPER (faste stationer)

Disse knapper anvendes til at gemme og genkalde de faste stationer i DAB og FM modus.

Knappen ALARM/SLEEP (autosluk) /SNOOZE

Kort tryk på knappen for at kalde menuen opsætning af Alarm.

I radio modus, langt tryk for at kalde menuen opsætning af Sleep autosluk.

HOVEDTELEFONER

Et 3,5mm stik for tilslutning af stereo hovedtelefoner (medfølger ikke). Radioens interne højttaler slår automatisk fra, når der tilsluttes hovedtelefoner.

Undlad at lytte til høj musik via hovedtelefoner i længere tid ad gangen, så du ikke udsætter dig for høreskader.

AUX LINE INDGANG

Denne 3,5mm indgang er for tilslutning af en ekstern signalkilde som f.eks. en MP3-afspiller, CD-afspiller, TV eller computer.

DC 6V TERMINAL

Her tilsluttes apparatets netledning.

STANDBY MODUS

1. Tryk på knappen POWER (ON/OFF) for at skifte til "ON".
2. Radioens display lyser op og viser meddelelsen 'Welcome! Digital Radio'.
3. Efter 2-3 sekunder dæmpes lyset i displayet, og meddelelsen skifter til 'Standby', hvorefter der skiftes til visning af ur.

Tidspunkt og dato opdateres automatisk, når radioen er tændt.

BETJENING AF RADIOEN I DAB MODUS

AUTOSØGNING

1. Stræk teleskopantennen helt ud.
2. Kort tryk på knappen STANDBY for at tænde radioen.
3. Første gang, radioen tændes, vil den automatisk starte op i DAB modus og begynde en søgning på DAB båndet efter tilgængelige stationer. Lad radioen gennemføre søgningen, ellers lagres der ingen DAB stationer i den, som du kan vælge imellem senere. Under søgningen viser displayet hvordan søgningen skrider frem, multiplex navne og endelig det samlede antal stationer.
4. Når søgningen er gennemført, skifter radioen automatisk til afspilning af den første station på listen. Stationerne gemmes i numerisk-alfabetisk rækkefølge, d.v.s. først fra 0 til 9 og dernæst fra A til Z.
5. Hvis der ingen stationer findes under søgningen, viser displayet 'NO SIGNAL DAB'. Sker det, bør du flytte radioen og/eller antennen og dernæst trykke kort på knappen AUTO SCAN for at starte en ny kanalsøgning.

Bemærk: Som det også er tilfældet med Digital TV, kan der være områder, hvor det er svært at få et godt DAB signal. Stationerne forbedrer løbende DAB dækningen, så i nogle områder kan der stadig være ventetid på, at visse eller alle DAB services bliver tilgængelige. Undersøg, hvor god dækningen er i dit lokalområde.

VALG AF STATION

1. Tryk kort på en af knapperne TUNING+ eller TUNING- for at rulle gennem listen over tilgængelige stationer og standse ved den ønskede station.
2. Displayet viser muligvis 'SEARCHING ...', mens radioen søger efter en ny station. Hvis der vises 'not available', når du søger efter en station, kan det måske hjælpe på modtagelsen, hvis du flytter radioen.

SEKUNDÆRE STATIONER

Nogle stationer har en eller flere sekundære services tilknyttet. Hvis en sekundær station er tilgængelig, vises markeringen > efter stationens navn.

BBC5Live > > BBC Sport Extra

BBC National DAB BBC National DAB

FASTE STATIONER

SÅDAN GEMMER DU EN FAST STATION

1. Vælg en DAB station, som beskrevet herover.
2. Tryk og hold en af Preset-knapperne, indtil displayet viser 'Preset empty x' ('fast programplads X tom', hvor X henviser til nummeret på den faste programplads)
3. Tryk på knappen ENTER/AUTO-SCAN for at gemme den aktuelle station.

SÅDAN GENKALDER DU EN FAST STATION

1. Kort tryk på knappen PRESET.

Bemærk: Du kan gemme op til 10 faste DAB-stationer og 10 faste FM-stationer.

INFO

Radioen har 6 DAB informationsbannere, der vises nederst i displayet. Kort tryk på knappen INFO for at se de tilgængelige bannere.

1. Program type

Viser programtype for den aktuelle station, f.eks. Classic, Pop, News, etc.

2. Ensemble Freq.

Viser DAB stationens frekvens som f.eks. 13F 239.200MHz.

3. Audio Bit Rate

Viser dataraten i kilobit pr. sekund og audio modus, f.eks. Stereo.

4. Ensemble name

Viser navnet på den multiplex på Digital 1 Network, den aktuelle station sender på.

5. Signal strength

Viser signalstyrken for den aktuelle station.

6. Time/Date

Viser det aktuelle tidspunkt og dato, der justeres med radiostyring.

7. DLS (Dynamic Link Segment)

En rulletekst vises med oplysninger som kunstner og titel, telef onnummer, programoplysninger.

SÅDAN FINDER DU NYE STATIONER

Hvis der kommer nye stationer til, vil det være nødvendigt at foretage en ny autosøgning for at finde og lagre disse. Kort tryk på knappen Auto-tune på bagsiden af enheden for at starte en autosøgning. DAB services er almindeligvis lokaliserede, så hvis du flytter apparatet til et nyt område, vil det være nødvendigt at gennemføre en ny autosøgning for at finde de stationer, der sender i det nye område.

MANUEL TUNING

Med manuel tuning kan du stille direkte ind på en DAB station.

1. Langt tryk på knappen ENTER, indtil displayet viser 'Manual Tune'.
2. Kort tryk på PIL OP eller PIL NED for at vælge kanalnummer.

Bemærk venligst: Der kan forekomme en lille ventetid, mens radioen stiller ind på den nye kanal.

BETJENING AF RADIOEN I FM MODUS

1. Stræk teleskopantennen helt ud.
2. Tryk på knappen POWER (ON/OFF) for at tænde radioen til standby.
3. Kort tryk på STANDBY for at tænde radioen fra standby.
4. Hvis radioen står på DAB, kan du skifte til FM ved at trykke kort på knappen DAB/FM. Radioen husker den valgte signalkilde og starter automatisk op med samme signalkilde, næste gang du tænder den. Hvis strømmen til apparatet afbrydes helt, vil apparatet dog automatisk starte op i DAB, når du næste gang tænder for det.
5. Displayet viser den aktuelle frekvens og informationsbanner.

SÅDAN VÆLGER DU STATION

MANUEL TUNING

Tryk kort på knappen TUNING+ eller TUNING- for at skifte frekvens.

Bemærk: Vent et sekund eller deromkring mellem hvert tryk på knappen, således at radioen har tid til at følge med.

FASTE STATIONER

SÅDAN GEMMER DU EN FAST STATION

1. Vælg en FM eller DAB station, som beskrevet herover.
2. Tryk på en Preset-knap og hold den inde (i ca. 3 sekunder), indtil displayet viser "Preset 1 stored".

SÅDAN GENKALDER DU EN FAST STATION

1. Kort tryk på den ønskede Preset-knap.

Bemærk venligst: Radioen har 8 faste programpladser både i DAB og FM modus.

Du kan overskrive enhver fast station ved at gemme en anden oven i. Hold Preset-knappen inde, indtil meddelelsen 'Preset x stored' vises på displayet.

AUDIO MODUS

Almindeligvis vælger radioen automatisk Mono eller Stereo afhængigt af, hvilket program du modtager og stationens signalstyrke. Hvis du vil høre en station, der går svagt igennem, modtager du muligvis stationen med støj på. Støjen kan ofte minimeres ved at skifte fra indstillingen Auto til Mono.

1. Kort tryk på knappen ENTER for at kalde Audio Modus frem på displayet.
2. Kort tryk på knappen ENTER for at skifte mellem Auto og Mono modus. Den nye indstilling vises på displayet et øjeblik, hvorefter displayet vender tilbage til det sædvanlige radiodisplay.

INFO

Radioen har 6 FM informationsbannere, der vises nederst i displayet. Kort tryk på knappen INFO/SETUP for at se de tilgængelige bannere.

- 1 . PTY (program type)

Viser programtypen for den aktuelle station, f.eks. Classic, Pop, News, etc.

2. Signal strength

Viser signalstyrken for den aktuelle station.

3. Time and Date

Viser det aktuelle tidspunkt og dato, der justeres med radiostyring.

4. Station frequency

Viser frekvensen for den aktuelle station.

5. Audio mode

Viser den aktuelle audiomodus, f.eks. Auto(Stereo) eller Mono.

6. Radio Text

En rulletekst vises med oplysninger som kunstner og titel, telefonnummer, programoplysninger.

SÅDAN ANVENDER DU AUX-INDGANGEN

1. Forbind en ekstern enhed til radioen med et audiokabel mellem audioudgangen på en bærbar afspiller, som f.eks. en MP3-afspiller eller lignende, og AUX-indgangen på denne radio.
2. Tænd radioen ved at trykke på knappen STANDBY.
3. Tænd den eksterne enhed og begynd afspilningen. Indstil lydstyrken til det ønskede lydniveau.
4. Indstil lydstyrken ved hjælp af knapperne Vol + eller Vol –.

Bemærk: Når du har sluttet en ekstern signalkilde til radioen via AUX-terminalen, vil lyden fra FM/DAB radioen være slået fra, men displayet ændres ikke.

SÅDAN INDSTILLER OG ANVENDER DU ALARMEN GENKALD AF ALARM-INDSTILLINGERNE

Kort tryk på knappen ALARM/SLEEP, mens radioen spiller eller står på Standby. Displayet viser de aktuelle indstillinger for ALARM i 5 sekunder, hvorefter det vender tilbage til foregående skærbillede. Hvis apparatet står Standby, lyser displayet op og viser indstillingerne i ca. 5 sekunder, hvorefter det vender tilbage til Standby.

INDSTILLING AF ALARM 1

1. Tryk på knappen ALARM/SLEEP, mens apparatet er tændt eller står på standby, indtil menuen Alarm1 vises på displayet.
2. OFF eller ON blinker på displayet som tegn på, at du kan foretage et valg. Kort tryk på PIL OP eller PIL NED for at skifte mellem OFF og ON. Tryk dernæst på knappen ENTER for at bekræfte.
3. Timetallet blinker på displayet. Tryk på PIL OP eller PIL NED for at vælge det ønskede timetal. Kort tryk på knappen ENTER for at bekræfte. Kort tryk på PIL OP eller PIL NED for at ændre timetallet med en time ad gangen, eller tryk og hold inde for at gå hurtigt frem eller tilbage.
4. Herefter indsættes minuttallet på samme måde som beskrevet herover. Tryk dernæst kort på knappen ENTER for at bekræfte.
5. Nu blinker alarm signalkilde (BEEP1, BEEP2, FM eller DAB). Kort tryk på PIL OP eller PIL NED for at vælge og kort tryk på knappen ENTER for at bekræfte. Displayet fortsætter med at vise indstillingerne for ALARM et kort øjeblik, hvorefter menuen Alarm lukkes ned.

INDSTILLING AF ALARM 2

1. Tryk to gange på knappen ALARM/SLEEP, mens apparatet er tændt eller står på standby, indtil menuen Alarm2 vises på displayet.
2. OFF eller ON blinker på displayet som tegn på, at du kan foretage et valg. Kort tryk på PIL OP eller PIL NED for at skifte mellem OFF og ON. Tryk dernæst på knappen ENTER for at bekræfte.
3. Tidspunktet Timetallet blinker på displayet. Tryk på PIL OP eller PIL NED for at vælge det ønskede timetal. Kort tryk på knappen ENTER for at bekræfte. Kort tryk på PIL OP eller PIL NED for at ændre timetallet med en time ad gangen, eller tryk og hold inde for at gå hurtigt frem eller tilbage.
4. Herefter indsættes minuttallet på samme måde som beskrevet herover. Tryk dernæst kort på knappen ENTER for at bekræfte.
5. Nu blinker alarm signalkilde (BEEP1, BEEP2, FM eller DAB). Kort tryk på PIL OP eller PIL NED for at vælge og kort tryk på knappen ENTER for at bekræfte. Displayet fortsætter med at vise indstillingerne for ALARM et kort øjeblik, hvorefter menuen Alarm lukkes ned.

Bemærk: Symbolet for ALARM1 eller ALARM2 vises i øverste højre hjørne af displayet, når radioen står på Standby.

Alarmen (BEEP1, BEEP2, FM eller DAB) lyder automatisk på det valgte tidspunkt, når apparatet står på standby på det valgte tidspunkt.

SÅDAN SKIFTER DU VÆKKETONE

Hvis du foretrækker det, kan du indstille apparatet til at vække med en elektronisk bip-tone.

1. I trin 5 (herover), d.v.s. når FM blinker på displayet, skal du trykke kort på enten PIL OP eller PIL NED for at ændre indstillingen til BEEP tone1 eller BEEP tone2. Kort tryk på ENTER for at bekræfte.

Hvis du har valgt en DAB station som Alarm, og stationen af en eller anden grund ikke er tilgængelig, f.eks. fordi den ikke sender, vil Alarmen i stedet vække med en alarmtone, når vækketidspunktet nås.

SÅDAN SLÅR DU ALARMEN TIL/ FRA

Når Alarm er indstillet til ON, lyder alarmen på samme tidspunkt hver dag. Hvis du vil slå alarmen

fra, skal du trykke kort på knappen ALARM/SLEEP. Mens Alarm-indstillingerne stadig vises på displayet, skal du trykke på PIL OP eller PIL og vælge indstillingen OFF. Tryk dernæst på knappen ENTER for at bekræfte.

Du kan slå alarmen fra, uanset om apparatet er tændt eller står på Standby.

SÅDAN ANNULLERES ALARMEN

Når du vil slukke alarmen, efter den er gået i gang, skal du trykke på knappen ALARM/SLEEP eller knappen STANDBY for at slå alarmen fra.

Alarmen slår automatisk fra af sig selv efter 59 minutter, hvis du ikke slår den fra manuelt.

SNOOZE

Radioen har en 9 minutters snooze timer.

Når alarmen lyder, kan du trykke kort på knappen FUNCTION/SNOOZE for at starte Snooze timeren. Apparatet går på Standby i 9 minutter.

SÅDAN INDSTILLER OG ANVENDER DU SLEEP AUTOSLUK TIMEREN

SÅDAN KALDER DU SLEEP TIMERINDSTILLINGERNE

Tryk på knappen ALARM/SLEEP og hold den inde, mens apparatet er tændt, hvis du vil se de aktuelle indstillinger for Sleep autosluk timeren.

SÅDAN INDSTILLES SLEEP AUTOSLUK

1. Langt tryk på knappen SLEEP, mens apparatet er tændt og afspiller en af signalkilderne, d.v.s. DAB, FM eller AUX, indtil menuen SLEEP vises på displayet.
2. Minuttallet blinker på displayet. Tryk kort på knappen ALARM/SLEEP for at ændre timerindstillingen (15mins, 30mins, 45mins, 60mins eller 90mins)
3. Autosluk kan indstilles til en periode fra 15 til 90 minutter i intervaller à 15 minutter. Vælg det ønskede tidsrum og tryk kort på knappen ENTER for at bekræfte.
4. Displayet viser indstillingen i 3 sekunder og skifter derefter tilbage til det sædvanlige radiodisplay. Radioen fortsætter med at spille i det valgte tidsrum og skifter derefter automatisk til Standby.

SÅDAN ANNULLERES SLEEP AUTOSLUK

1. Langt tryk på knappen SLEEP, mens apparatet er tændt og afspiller en af signalkilderne, d.v.s. DAB, FM eller AUX, indtil menuen SLEEP vises på displayet.
2. Minuttallet blinker på displayet. Tryk kort på knappen ALARM/SLEEP for at ændre timerindstillingen til OFF.

NULSTILLING AF SYSTEMET

Du kan anvende nulstilling af systemet til at slette alle indstillinger for stationslister, faste stationer, alarm og sleep autosluk. Dette er nyttigt, hvis du vil flytte radioen til en ny placering (hvis du f.eks. er flyttet), da visse stationer muligvis ikke er tilgængelige i dit nye område.

1. I DAB & FM modus, langt tryk på knappen FUNCTION/SNOOZE, indtil displayet viser "Press Enter Key to Reset".
2. Kort tryk på knappen ENTER. Displayet viser nu 'System Reset'.
3. Apparatet sletter alle oplysninger lagret i hukommelsen og begynder en ny hurtigsøgning.

ALLE RETTIGHEDER RESERVERET, COPYRIGHT DENVER ELECTRONICS A/S

DENVER®

www.denver-electronics.com



Elektrisk og elektronisk udstyr indeholder materialer, komponenter og stoffer, der kan være skadelige for menneskers sundhed og for miljøet, hvis affaldet (kasseret elektrisk og elektronisk udstyr) ikke håndteres korrekt.

Elektrisk og elektronisk udstyr er mærket med nedenstående overkrydsede skraldespand. Den symboliserer, at elektrisk og elektronisk udstyr ikke må bortskaffes sammen med usorteret husholdningsaffald, men skal indsamles særskilt.

Alle kommuner har etableret indsamlingsordninger, hvor kasseret elektrisk og elektronisk udstyr gratis kan afleveres af borgerne på genbrugsstationer og andre indsamlingssteder eller bliver afhentet direkte fra husholdningerne. Nærmere information kan fås hos kommunens tekniske forvaltning.

Importør:
DENVER ELECTRONICS A/S
Stavneagervej 22
DK-8250 Egaa
Danmark
www.facebook.com/denverelectronics