



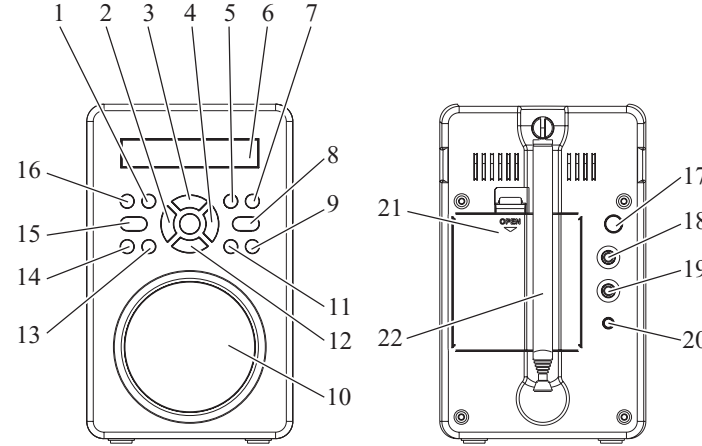
# DENVER®

## DAB-43 PLUS

### DAB/FM KÄYTTÖOHJE



#### LAITTEEN SÄÄTIMET



- |  |  |
|--|--|
| 1. VOL+(Äänenvoimakkuus +) -painike            | 13. ALARM/SLEEP (Hälytys/umi) -painike                 |
| 2. DOWN (alas) -painike                        | 14. AUTO SCAN (Autom. haku) -painike                   |
| 3. INFO (Tietoja) -painike                     | 15. STANDBY (Valmius) -painike                         |
| 4. UP (ylös) -painike                          | 16. VOL-(Äänenvoimakkuus -) -painike                   |
| 5. PRESET1 (Esiasetus 1) -painike              | 17. POWER (ON/OFF) (virta päälle/pois päältä) -painike |
| 6. LCD-NÄYTTÖ                                  | 18. AUX IN -liitin                                     |
| 7. PRESET2 (Esiasetus 2) -painike              | 19. Kuulokeiliitin                                     |
| 8. SHIFT-painike                               | 20. Virtaliitin  |
| 9. PRESET4 (Esiasetus 4) -painike              | 21. Paristopesän kansi                                 |
| 10. KAIUTIN                                    | 22. FM-antenni (teleskooppi)                           |
| 11. PRESET3 (Esiasetus 3) -painike             |  |
| 12. FUNCTION/SNOOZE (Toiminto/Torkku) -painike |  |

#### VIRTALÄHDE

#### LAITTEEN KÄYTTÖ VERKKOVIRRALLA

Liitä virtajohdon toinen pää DC 6V IN -liittimeen laitteen takaosassa ja toinen pää seinäpistorasiaan.

Ensimmäisellä käyttökerralla virtajohto tulee työntää pistokkeeseen kunnolla.

#### LAITTEEN KÄYTTÖ PARISTOILLA

1. Käyttääksesi laitetta paristoilla, virtajohto tulee irrottaa ensin.
2. Irrota virtajohto laitteesta ja asenna 4 AA-paristoa (ei sis.) paristopesään.
3. Sulje paristopesän kansi.

#### Huomaa:

Tarkista paristojen kunto säännöllisesti. Vanhat tai käytetyt paristot tulee vaihtaa. Jos laitetta ei käytetä pitkään aikaan, tai sitä käytetään ainoastaan verkkovirralla, poista paristot paristopesästä ehkäistääksesi paristojen vuotoa.

**Varoitus:** Ennen kuin käytät laitetta, tarkista, että verkkovirta sopii laitteelle. Älä koskaan koske virtajohtoon tai pistokkeisiin märillä käsillä.

Jos et käytä laitetta pitkään aikaan (esim. loman aikana), irrota laite verkkovirrasta.

#### PARISTOIHIN LIITTYVIÄ TURVAVAROITUKSET:

- Pidä pois lasten ja lemmikkien ulottuvilta.
- Asenna paristot oikeaan napaisuutta noudattaen (+/-). Napaisuuden noudattamatta jättäminen voi johtaa henkilövammoihin ja/tai aineellisiin vaurioihin.
- Poista vanhat tai purkautuneet paristot laitteesta. Poista paristot laitteesta, mikäli sitä ei käytetä pitkään aikaan välttääksesi paristojen ruostumisesta tai syöpmisestä johtuvia vaurioita.
- Älä koskaan heitä paristoja tuleen äläkä altista paristoja tulelle tai muille lämmönlähteille.
- Paristojen hävittäminen: Vanhat tai purkautuneet paristot tulee hävittää tai kierrättää paikallisten määräysten mukaisesti. Saadaksesi lisätietoja, ota yhteyttä paikallisiin viranomaisiin.
- Noudata paristojen valmistajan turvallisuuteen, käyttöön ja hävittämiseen liittyviä ohjeita.

#### TOIMINTOJEN KUVAUS

lyhyt painallus - merkitsee sitä, että sinun tulee painaa ja vapauttaa painike aktivoitaksesi toiminnon lyhyt painallus - merkitsee sitä, että sinun tulee painaa ja pitää painike painettuna aktivoitaksesi toiminnon

#### ON/OFF-kytkin

Paina valitaksesi joko OFF (pois) tai STANDBY (valmius). Painike ohjaa myös torkkupainikkeena ja uniajastimen peruutuspainikkeena.

#### ÄÄNENVOIMAKKUUSPAINIKE

Paina äänenvoimakkuuspainiketta säätääksesi äänenvoimakkuutta. VOL+ -painikkeella lisätään ja VOL- -painikkeella vähennetään äänenvoimakkuutta.

Tällä painikkeella säädetään myös kuulokelähdön äänenvoimakkuutta.

#### YLÖS/ALAS-PAINIKE

Näillä painikkeilla asetetaan herätys ja uniajastin.

#### ENTER-PAINIKE

ENTER-painiketta käytetään

-vahvistamaan asemavalinta DAB-tilassa

-vaihtamaan audiotilaa FM-tilassa

-vahvistamaan hälytys- ja uniasetukset

#### INFO/SETUP-PAINIKE

Paina INFO/SETUP-painiketta vaihtaaksesi näytöllä näkyviä tietoja

#### FUNCTION/SNOOZE-PAINIKE

Paina FUNCTION/SNOOZE-painiketta vaihtaaksesi DAB- ja FM-tilojen välillä.

#### PRESET-PAINIKKEET

Näillä painikkeilla tallennetaan ja haetaan kanavia DAB- ja FM-tiloissa

#### ALARM/SLEEP-PAINIKE

Paina valitaksesi hälytysvalikon

Radiotilassa, paina pitkään valitaksesi uniasetusvalikon

#### AUTO SCAN -PAINIKE

DAB-tilassa lyhyt painallus käynnistää DAB-pikahaun ja pitkä painallus käynnistää täyden DAB-haun

FM-tilassa lyhyt painallus käynnistää FM-haun

#### KUULOKKEET

Voit liittää kuulokkeet (ei sis.) laitteeseen 3,5 mm:n stereojohdolla. Sisäinen kaiutin vaiennetaan, kun kuulokkeet liitetään.

Vältä korvakuulokkeiden kuuntelua korkealla äänenvoimakkuudella välttääksesi mahdollisia kuulovaurioita.

#### AUX-LIITIN

3,5 mm:n liittimen avulla laitteeseen voidaan liittää ulkoinen äänilähde, kuten MP3-soitin, CD-soitin, TV tai tietokone.

#### VIRTALIITIN

Laitteen verkkovirtaliitin

#### VALMIUSTILA

1. Paina virtakytkin ON-asentoon.

2. Laitteen näytöllä lukee viesti "Welcome!" Digitaalinen näyttö

3. Näyttö himmenee 2-3 sekunnin kuluttua, jolloin näytöllä lukee "Standby" ja tämän jälkeen näyttö ilmoittaa ajan.

Aika ja päivämäärä päivittyy automaattisesti radion kautta, silloin kun radio on käytössä.

#### LAITTEEN KÄYTTÖ DAB-TILASSA

##### AUTOMAATTINEN HAKU

1. Suorista teleskooppiantenni.

2. Paina STANDBY-painiketta kytkeäksesi laitteen päälle

3. Kun radio käynnistetään ensimmäisen kerran, se valitsee automaattisesti DAB-tilan ja aloittaa DAB-kanavien haun. Anna laitteen suorittaa haku, muuten laitteeseen ei tallennu DAB-kanavia.

Haun aikana näytöllä näkyy haun eteneminen, kanavanumero, multiplex-nimi ja kanavien kokonaislukumäärä.

4. Kun haku on valmis, laite avaa automaattisesti ensimmäisen kanavan listalla. Kanavat on listattu aakkosnumeerisesti.

5. Mikäli haku ei havaitse kanavie, näytöllä näkyy viesti "NO SIGNAL DAB". Tässä tapauksessa voit yrittää vaihtaa laitteen sijaintia ja/tai antennin asentoa ja painaa AUTO SCAN painiketta aloittaaksesi uuden haun.

Huomaa: Voi olla vielä olemassa alueita, missä on vaikea löytää vahvaa DAB-signaalia. Radiokanavat pyrkivät alati parantamaan DAB-kuuluvuutta, joten joissain tapauksissa saatat joutua odottamaan DAB-palveluiden saatavuutta. Voit tarkistaa alueesi kuuluvuuden.

#### KANAVAN VALITSEMINEN

1. Paina ylös tai alas selataksesi kanavalistaa ja pysähdy haluamallasi kanavalle.
2. Näytöllä saattaa näkyä "SEARCHING..." -viesti, kun radio valitsee uutta kanavaa. Mikäli "not available" -viesti näkyy näytöllä, koeta siirtää radiota parantaaksesi kuuluvuutta.

#### TOISSIJAISET KANAVAT

Joillain kanavilla on toissijaisia palveluita. Kun toissijaisia palveluita on saatavilla, kanavan nimen jäljessä näkyy >.

BBC5Live> >BBC Sport Extra

BBC National DAB BBC National DAB

#### ESIASETUKSET

##### TALLENTAAKSESI KANAVAN ESIASETUKSIIN

1. Valitse DAB-kanava.
2. Paina pitkään haluamaasi PRESET-painiketta, kunnes näytöllä näkyy viesti "Preset x stored".

#### HAKEAKSESI KANAVAN ESIASETUKSISTA

Paina haluamaasi Preset-painiketta.

Huomaa: Laitteeseen voidaan tallentaa 8 DAB- ja 8 FM-kanavaa.

Huomaa: Valitaksesi kanavia 5-8, paina SHIFT-painiketta ja haluamaasi PRESET-painiketta yhtä aikaa.

Info

Laite pystyy näyttämään DAB-tietoa, joka näkyy näytön alalaidassa. Paina INFO-painiketta nähdäksesi tietotyypit.

1. Ohjelmatyyppi  
Näyttää lähetetyn kanavan sisällön, esim. Classic, Pop, News, jne.
2. Taajuus  
Näyttää DAB-kanavan taajuuden, esim. 13F239.200MHz.
3. Audio Bit Rate  
Näyttää datanopeuden kilobiteinä per sekunti ja audiotilan, esim. Stereo.
4. Nimi  
Näyttää kanavakimpuksen nimen, johon toistettu kanava kuuluu.
5. Signaalin vahvuus  
Näyttää signaalin vahvuuden.
6. Aika/Päivämäärä  
Näyttää ajan ja päivämäärän, joka on asetettu ilman radiota.
7. Dynamic Label Segment -otsikointi  
Vierivä teksti, jossa näkyy esimerkiksi artistin ja kappaleen nimi, puhelinnumeroita, ohjelmatietoja, jne.

#### UUSIEN KANAVIEN HAKU

Kun haluat hakea uusia kanavia, voit suorittaa automaattisen haun. Paina AUTO-TUNE-painiketta laitteen takaa aloittaaksesi automaattisen haun. DAB-palvelut ovat yleensä paikallisia, eli mikäli siirrä laitteen uudelle alueelle, saatat joutua suorittamaan haun saadaksesi käyttöösi paikalliset kanavat.

#### MANUAALINEN HAKU

Manuaalisella haulla voit hakea DAB-kanavan itse.

- Paina pitkään ENTER-painiketta siirtyäksesi manuaaliseen hakutilaan.
- Paina ylös tai alas valitaksesi eri kanavanumeron.

Huomio: Saatat joutua odottamaan, että laite löytää uuden kanavan.

#### LAITTEEN KÄYTTÖ FM-TILASSA

- Suorista teleskooppiantenni.
- Paina virtakytkin ON-asentoon.
- Paina STANDBY-painiketta kytkeäksesi laitteen päälle
- Mikäli laite on DAB-tilassa, paina FUNCTION/SNOOZE-painiketta vaihtaaksesi FM-tilaan.

Laite muistaa viimeksi valitun tilan seuraavalla käynnistyskerralla ja valitsee sen automaattisesti. Mikäli virta katkaistaan kokonaan, laite valitsee automaattisesti DAB-tilan käynnistyksen yhteydessä.
- Näytöllä näkyy nykyinen taajuus ja tiedot.

#### KANAVAN VALITSEMINEN

Manuaalinen haku

Paina ylös tai alas vaihtaaksesi taajuutta.

Huomaa: Odota muutama sekunti jokaisen painalluksen välillä, jotta laite ehtii hakea kanavaa.

#### ESIASETUKSET

TALLENTAAKSESI KANAVAN ESIASETUKSIIN

- Valitse DAB-kanava.
- Paina pitkään haluamaasi PRESET-painiketta, kunnes näytöllä näkyy viesti ”Preset x stored”.

#### HAKEAKSESI KANAVAN ESIASETUKSISTA

- Paina haluamaasi Preset-painiketta.

Huomio: Laitteeseen voidaan tallentaa 8 DAB- ja 8 FM-kanavaa.

Voit vaihtaa tallennettua kanavaa pitämällä PRESET-painiketta painettuna, kunnes ”Preset x stored” -viesti näkyy ruudulla.

#### AUDIOTILA

Normaalisti laite valitsee Mono- tai Stereo-tilan automaattisesti riippuen lähetyksestä ja signaalin vahvuudesta. Mikäli kuitenkin vastaanotat stereokanavaa ja signaali on heikko, saatat kuulla jonkin verran suhinaa. Vähentääksesi suhinaa voit vaihtaa laitteen auto-tilasta mono-tilaan.

- Paina ENTER-painiketta näyttääksesi Audio Mode -ruudun.
- Paina ENTER-painiketta valitaksesi Auto- tai Mono-tilan. Uusi asetus näkyy näytöllä jonkin aikaa, jonka jälkeen Radionäyttö palaa näytölle.

Info

Laite pystyy näyttämään FM-tietoa, joka näkyy näytön alalaidassa. Paina INFO-painiketta nähdäksesi tietotyypit.

- Ohjelmatyyppi

Näyttää lähetetyn kanavan sisällön, esim. Classic, Pop, News, jne.
- Signaalin vahvuus

Näyttää signaalin vahvuuden.
- Päiväys ja kellonaika

Näyttää ajan ja päivämäärän, joka on asetettu ilman radiota.
- Taajuus

Näyttää signaalin vahvuuden.
- Äänitila

Näyttää nykyisen audiotilan valinnan, eli Auto (stereo) tai Mono.
- Radioteksti

Vierivä teksti, jossa näkyy esimerkiksi artistin ja kappaleen nimi, puhelinnumeroita, ohjelmatietoja, jne.

#### AUX-LIITÄNNÄN KÄYTTÖ

- Liitä haluamasi audiolaite audiojohdolla laitteen AUX IN -liitimeen.
- Kytke virta päälle painamalla STANDBY-painiketta
- Kytke audiolaitteeseesi virta, aloita toisto ja säädä äänenvoimakkuus haluamallesi tasolle.
- Voit säätää äänenvoimakkuutta Vol +/- -painikkeilla.

Huomaa: Kun liitäntä on tehty, FM/DAB-ääni mykistyy, mutta näyttö pysyy samassa tilassa.

#### HÄLYTYSTOIMINTO

TARKISTA HÄLYTYSASETUS

Kun laite on päällä tai valmiustilassa, paina ALARM/SLEEP-painiketta. Näytölle ilmestyy nykyinen hälytysasetus 5 sekunnin ajaksi. Valmiustilassa, näyttö valaistuu ja näyttää asetusta 5 sekunnin ajan ja palaa takaisin valmiustilaan.

#### ASETA HÄLYTYS 1

- Kun laite on päällä tai valmiustilassa, paina ALARM/SLEEP-painiketta, kunnes Alarm 1 -valikko näkyy.
- OFF tai ON välkkyy ilmaisten, että tilaa voidaan muuttaa. Paina ylös tai alas vaihtaaksesi ON- ja OFF-valinnan välillä ja paina ENTER-painiketta vahvistaaksesi valintasi.
- Tuntiluvut välkkyvät nyt. Paina ylös tai alas säätääksesi aikaa ja vahvista valintasi ENTER-painikkeella. Paina ylös tai alas vaihtaaksesi tuntia tunnin kerrallaan, tai pidä painiketta pohjassa selataksesi tunteja nopeammin.
- Minuutit voidaan nyt asettaa edellä maimitulla tavalla.
- Hälytystyyppi (BEEP1, BEEP2, FM tai DAB) välkkyy. Paina ylös tai alas säätääksesi ja vahvista valintasi ENTER-painikkeella. Hälytysasetus näkyy näytöllä jonkin aikaa, jonka jälkeen näyttö palautuu normaalitilaan.

#### ASETA HÄLYTYS 2

- Kun laite on päällä tai valmiustilassa, paina ALARM/SLEEP-painiketta, kunnes Alarm 2 -valikko näkyy.
- OFF tai ON välkkyy ilmaisten, että tilaa voidaan muuttaa. Paina ylös tai alas vaihtaaksesi ON- ja OFF-valinnan välillä ja paina ENTER-painiketta vahvistaaksesi valintasi.
- Tuntiluvut välkkyvät nyt. Paina ylös tai alas säätääksesi aikaa ja vahvista valintasi ENTER-painikkeella. Paina ylös tai alas vaihtaaksesi tuntia tunnin kerrallaan, tai pidä painiketta pohjassa selataksesi tunteja nopeammin.
- Minuutit voidaan nyt asettaa edellä mainitulla tavalla.
- Hälytystyyppi (BEEP1, BEEP2, FM tai DAB) välkkyy. Paina ylös tai alas säätääksesi ja vahvista valintasi ENTER-painikkeella. Hälytysasetus näkyy näytöllä jonkin aikaa, jonka jälkeen näyttö palautuu normaalitilaan.

Huomaa: ALARM1 tai ALARM2 -symboli näkyy oikeassa yläkulmassa laitteen ollessa valmiustilassa.

Hälytys suoritetaan asettamanasi ajankohtana automaattisesti laitteen ollessa valmiustilassa.

#### VAIHDA HÄLYTYSÄÄNTÄ

Hälytysääntä voidaan vaihtaa elektroniseen hälytysääneen.

- Edellä mainitussa kohdassa 5, voit painaa ylös tai alas vaihtaaksesi hälytysääntä. Paina OK-painiketta vahvistaaksesi.

Mikäli olet valinnut DAB-kanavan hälytysääneksi, mutta kanava ei jostain syystä ole saatavilla, laite käyttää summeriääntä hälytykseen.

#### HÄLYTYS PÄÄLLE/POIS PÄÄLTÄ

Kun hälytysw on asetettu päälle, se toistetaan joka päivä asetettuun aikaan. Poistaaksesi hälytyksen, paina ALARM/SLEEP-painiketta. Hälytysasetuksen ollessa näytöllä, paina ylös tai alas poistaaksesi hälytyksen ja paina ENTER-painiketta vahvistaaksesi valintasi. Tämä voidaan tehdä sekä normaali- että valmiustilassa.

#### HÄLYTYKSEN SAMMUTTAMINEN

Sammuttaaksesi hälytyksen, paina ALARM/SLEEP-painiketta tai STANDBY-painiketta. Hälytys sammuu automaattisesti 59 minuutin kuluessa, mikäli sitä ei sammuteta tai poisteta.

#### TORKKU

Laitteessa on 9 minuutin torkkuajastin.

Kun hälytys aktivoituu, paina FUNCTION/SNOOZE-painiketta käynnistääksesi torkkuajastimen. Laite siirtyy valmiustilaan.

#### UNITOIMINTO

**KATSO UNIAJASTIMEN ASETUKSET**

Kun laite on päällä, paina pitkään ALARMS/SLEEP-painiketta näyttääksesi nykyiset uniajastimen asetukset.

#### UNIAJASTIMEN ASETTAMINEN

- Kun laite on päällä, paina pitkään SLEEP-painiketta, kunnes univalikko aukeaa.
- Minuuttiluvut välkkyvät nyt. Paina ALARM/SLEEP-painiketta muuttaaksesi uniaikaa (15 min, 30 min, 45 min, 60 min ja 90 min)
- Voit siis valita uniajan 15-90 minuutin väliltä, 15 minuutin väleillä. Aseta haluamasi aika ja vahvista ENTER-painikkeella.
- Näytölle ilmestyy nykyinen asetus 3 sekunnin ajaksi. Laite toimii valitun ajan verran ja siirtyy sitten valmiustilaan.

#### UNIAJASTIMEN POISTAMINEN

- Kun laite on päällä, paina pitkään SLEEP-painiketta, kunnes univalikko aukeaa.
- Minuuttiluvut välkkyvät nyt. Paina ALARM/SLEEP-painiketta asettaaksesi uniajastimen OFF-asentoon.

#### JÄRJESTELMÄN PALAUTTAMINEN TEHDASASETUKSIIN

Järjestelmän palauttaminen tehdasasetuksiin tyhjentää kanavalistan, esiasetukset ja kaikki hälytys- ja uniasetukset. Tämä on hyödyllinen ratkaisu, mikäli siirrät laitteen uudelle paikkakunnalle (esim. muuton yhteydessä), koska jotkin kanavat eivät välttämättä ole saatavilla uudella alueella.

- DAB- tai FM-tilassa, paina pitkään FUNCTION/SNOOZE-painiketta, kunnes näytöllä näkyy ”Press Enter Key to Reset”.
- Paina OK-painiketta vahvistaaksesi. Näytöllä näkyy nyt ”System Reset”.
- Laite tyhjentää sisäisen muistin ja aloitata automaattisesti pikahaun.

KAIKKI OIKEUDET PIDÄTETÄÄN, TEKIJÄNOIKEUS: DENVER ELECTRONICS A/S

DENVER®

www.denver-electronics.com

CE



Sähkö- ja elektroniikkalaitteet sekä niissä käytettävät paristot sisältävät materiaaleja, komponentteja ja aineita, jotka voivat olla vahingollisia terveydelle ja ympäristölle, jos jätemateriaalia (pois heitettävät sähkö- ja elektroniikkalaitteet sekä paristot) ei käsitellä asianmukaisesti.

Sähkö- ja elektroniikkalaitteet on merkitty roskakorilla, jonka päällä on rasti, kuten yllä. Symboli kertoo, ettei sähkö- ja elektroniikkalaitteita tai paristoja saa hävittää kotitalousjätteen mukana vaan ne on hävitettävä erikseen.

Kaikissa kaupungeissa on keräilypisteitä, joihin vanhat sähkö- ja elektroniikkalaitteet voidaan toimittaa maksutta edelleen toimitettaviksi kierrätysasemille ja muihin keräilypisteisiin tai niille voidaan järjestää keräily kodeista. Lisätietoja saat kuntasi tekniseltä osastolta.

Maahantuoja/Importer:  
DENVER ELECTRONICS A/S  
Stavneagervej 22  
DK-8250 Egaa  
Tanska/Denmark  
www.facebook.com/denverelectronics