



DENVER®

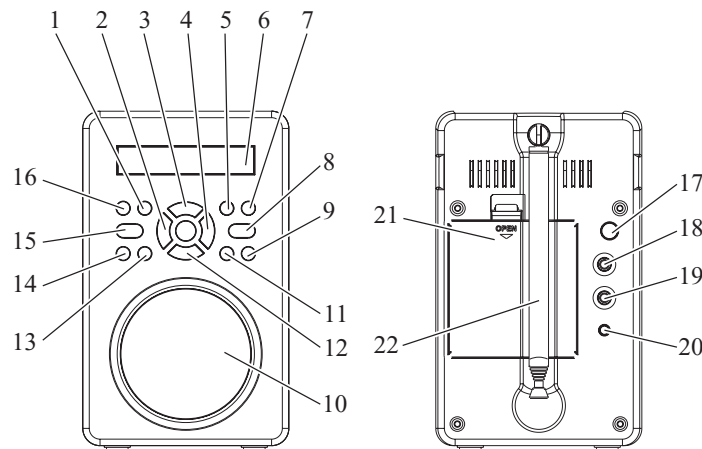
DAB-43 PLUS

DAB+/ DAB bånd III / FM radio

BETJENINGSVEJLEDNING



KNAPPER OG KONTROLLER



- | | |
|--|---|
| 1. KNAPPEN VOL+ | 13. KNAPPEN ALARM/SLEEP (alarm/ forsinket slukning) |
| 2. PIL NED | 14. KNAPPEN AUTO SCAN (automatisk kanalsøgning) |
| 3. KNAPPEN INFO/SETUP (opsætning) | 15. KNAPPEN STANDBY |
| 4. PIL OP | 16. KNAPPEN VOL- |
| 5. KNAPPEN PRESET1 (fast station 1) | 17. KNAPPEN POWER (ON/OFF, hovedkontakt) |
| 6. LCD DISPLAY | 18. AUX IN TERMINAL |
| 7. KNAPPEN PRESET2 (fast station 2) | 19. TILSLUTNING AF HOVEDTELEFONER |
| 8. SHIFT (fast station 5-8) | 20. DC 6V STRØMINDTAG |
| 9. KNAPPEN PRESET4 (fast station 4) | 21. BATTERIRUM |
| 10. HØJTTALER | 22. FM TELESKOPANTENNE |
| 11. KNAPPEN PRESET3 (fast station 3) | |
| 12. KNAPPEN FUNCTION/SNOOZE (funktion/ snooze) | |

STRØMFORSYNING LYSNETSDRIFT

Forbind den ene ende af netledningen til stikket mærket DC 6V IN, der findes på apparatets bagpanel, og sæt stikproppen i en stikkontakt. Sørg for at trykke stikkene godt ind i kontakterne, både på apparatet og i stikkontakten, især første gang, du anvender apparatet. Hvis apparatet ikke forsynes med tilstrækkelig mængde strøm, skal du tage stikkene ud og sætte dem i igen.

BATTERIDRIFT

1. Hvis du vil lade radioen køre på batterier, skal netledningen være koblet fra apparatet.
2. Tag netledningen ud og læg 4 batterier str. "AA" (medfølger ikke) i batterirummet.
3. Sæt dækslet på batterirummet igen.

Bemærk:

Kontrollér batterierne regelmæssigt. Gamle eller brugte batterier bør skiftes ud. Hvis du ikke skal bruge apparatet i længere tid, eller hvis radioen udelukkende skal køre på strøm fra lysnettet, bør du tage batterierne ud for at undgå batterilækage.

Advarsel: Før du tager apparatet i brug, bør du kontrollere at strømforsyningen i dit lokalområde er kompatibel med apparatet. Undlad at håndtere netledningen med våde hænder.

Hvis du ikke skal bruge apparatet i længere tid (f.eks. i ferisesonen etc.), bør du tage stikket ud af stikkontakten.

SIKKER HÅNDTERING AF BATTERER:

- Hold batterier udenfor børn og husdyrs rækkevidde.
- Læg batterierne i apparatet i overensstemmelse med markeringerne for polaritet (+/-). Hvis batterierne vender forkert, kan det medføre person- og/eller tingskade.
- Fjern gamle og brugte batterier fra apparatet. Tag batterierne ud af apparatet, hvis du ikke skal bruge det i længere tid, så du undgår problemer med rustne eller korroderede batterier.
- Kast aldrig batterier på ilden, undlad at udsætte batterier for ild eller andre varmekilder.
- Bortskaffelse af batterier: Gamle og brugte batterier bør bortskaffes på miljømæssigt forsvarlig vis i overensstemmelse med den relevante lovgivning på området. Kontakt dit lokale renholdningsselskab, hvis du er i tvivl.
- Følg anvisningerne fra batteriproducenten vedr. sikkerhed, brug og bortskaffelse.

GENNEMGANG AF FUNKTIONSKNAPPERNE

kort tryk ----- angiver, at du skal trykke kort på knappen og slippe igen for at aktivere funktionen.

langt tryk ----- angiver, at du skal trykke på knappen og holde den inde, til funktionen aktiveres.

POWER (ON/OFF) HOVEDKONTAKT

Tryk på denne knap for at skifte mellem OFF og STANDBY. Hvis du slukker på denne knap, annulleres funktioner som SNOOZE og SLEEP autosluk samtidig.

VOLUMENKNAPPEN

Tryk på volumenknappen for at justere lydstyrken. VOL+ skruer op for lyden og VOL- skruer ned.

Denne Knap styrer også lydstyrken i hovedtelefonudgangen.

PILEKNAP OP & NED

Disse knapper anvendes, når du indstiller Alarm og Sleep autosluk.

KNAPPEN ENTER

- KNAPPEN ENTER anvendes til at
- bekræfte valg af station i DAB modus,
 - skifte audioindstilling i FM modus,
 - bekræfte indstillinger for Alarm og Sleep autosluk.

KNAPPEN INFO/SETUP

Kort tryk på knappen INFO/SETUP for at ændre, hvilken type info, der vises på displayet.

KNAPPEN FUNCTION/SNOOZE

Kort tryk på knappen FUNCTION/SNOOZE skifter mellem DAB og FM.

KNAPPERNE PRESET1, PRESET2, PRESET3 & PRESET4

Disse knapper anvendes til at gemme og genkalde de faste stationer i DAB og FM modus.

KNAPPEN ALARM/SLEEP

Kort tryk på knappen for at kalde menuen opsætning af Alarm.

I radio modus, langt tryk for at kalde menuen opsætning af Sleep autosluk.

KNAPPEN AUTO SCAN

I DAB modus, et kort tryk på knappen starter en hurtig DAB søgning. Et langt tryk starter en fuld DAB søgning.

I FM modus, kort tryk på knappen for at starte en søgning efter FM stationer.

HOVEDTELEFONER

Et 3,5mm stik for tilslutning af stereo hovedtelefoner (medfølger ikke). Radioens interne højttaler slår automatisk fra, når der tilsluttes hovedtelefoner.

Undlad at lytte til høj musik via hovedtelefoner i længere tid ad gangen, så du ikke udsætter dig for høreskader.

AUX LINE INDGANG

Denne 3,5mm indgang er for tilslutning af en ekstern signalkilde som f.eks. en MP3-afspiller, CD-afspiller, TV eller computer.

DC 6V TERMINAL

Her tilsluttes apparatets netledning.

STANDBY MODUS

1. Tryk på knappen POWER (ON/OFF) for at skifte til "ON".

2. Radioens display lyser op og viser meddelelsen 'Welcome! Digital Radio'.

3. Efter 2-3 sekunder dæmpes lyset i displayet, og meddelelsen skifter til 'Standby', hvorefter der skiftes til visning af ur.

Tidspunkt og dato opdateres automatisk, når radioen er tændt.

BETJENING AF RADIOEN I DAB MODUS

AUTOSØGNING

1. Stræk teleskopantennen helt ud.

2. Kort tryk på knappen STANDBY for at tænde radioen.

3. Første gang, radioen tændes, vil den automatisk starte op i DAB modus og begynde en søgning på DAB båndet efter tilgængelige stationer. Lad radioen gennemføre søgningen, ellers lagres der ingen DAB stationer i den, som du kan vælge imellem senere.

Under søgningen viser displayet hvordan søgningen skrider frem, multiplex navne og endelig det samlede antal stationer.

4. Når søgningen er gennemført, skifter radioen automatisk til afspilning af den første station på listen. Stationerne gemmes i numerisk-alfabetisk rækkefølge, d.v.s. først fra 0 til 9 og dernæst fra A til Z.

5. Hvis der ingen stationer findes under søgningen, viser displayet 'NO SIGNAL DAB'. Sker det, bør du flytte radioen og/eller antennen og dernæst trykke kort på knappen AUTO SCAN for at starte en ny kanalsøgning.

Bemærk: Som det også er tilfældet med Digital TV, kan der være områder, hvor det er svært at få et godt DAB signal. Stationerne forbedrer løbende DAB dækningen, så i nogle områder kan der stadig være ventetid på, at visse eller alle DAB services bliver tilgængelige. Undersøg, hvor god dækningen er i dit lokalområde.

VALG AF STATION

1. Kort tryk på knappen PIL OP eller PIL NED for at bladere gennem de tilgængelige stationer på listen og stop ved den ønskede station.

2. Displayet viser muligvis 'SEARCHING ...', mens radioen søger efter en ny station. Hvis der vises 'not available', når du søger efter en station, kan det måske hjælpe på modtagelsen, hvis du flytter radioen.

SEKUNDÆRE STATIONER

Nogle stationer har en eller flere sekundære services tilknyttet. Hvis en sekundær station er tilgængelig, vises markeringen > efter stationens navn.

BBC5Live >> BBC Sport Extra

BBC National DAB BBC National DAB

FASTE STATIONER

SÅDAN GEMMER DU EN FAST STATION

1. Vælg en DAB station, som beskrevet herover.

2. Tryk på en af Preset-knapperne og hold den inde, indtil displayet viser 'Preset x stored'.

SÅDAN GENKALDER DU EN FAST STATION

Kort tryk på den ønskede Preset knap.

Bemærk: Radioen kan gemme op til 8 stationer fra DAB-båndet og 8 stationer fra FM-båndet.

Bemærk: Hvis du vil anvende en af de faste stationer 5-8, skal du først trykke på knappen Shift og dernæst på den ønskede PRESET knap 1-4.

