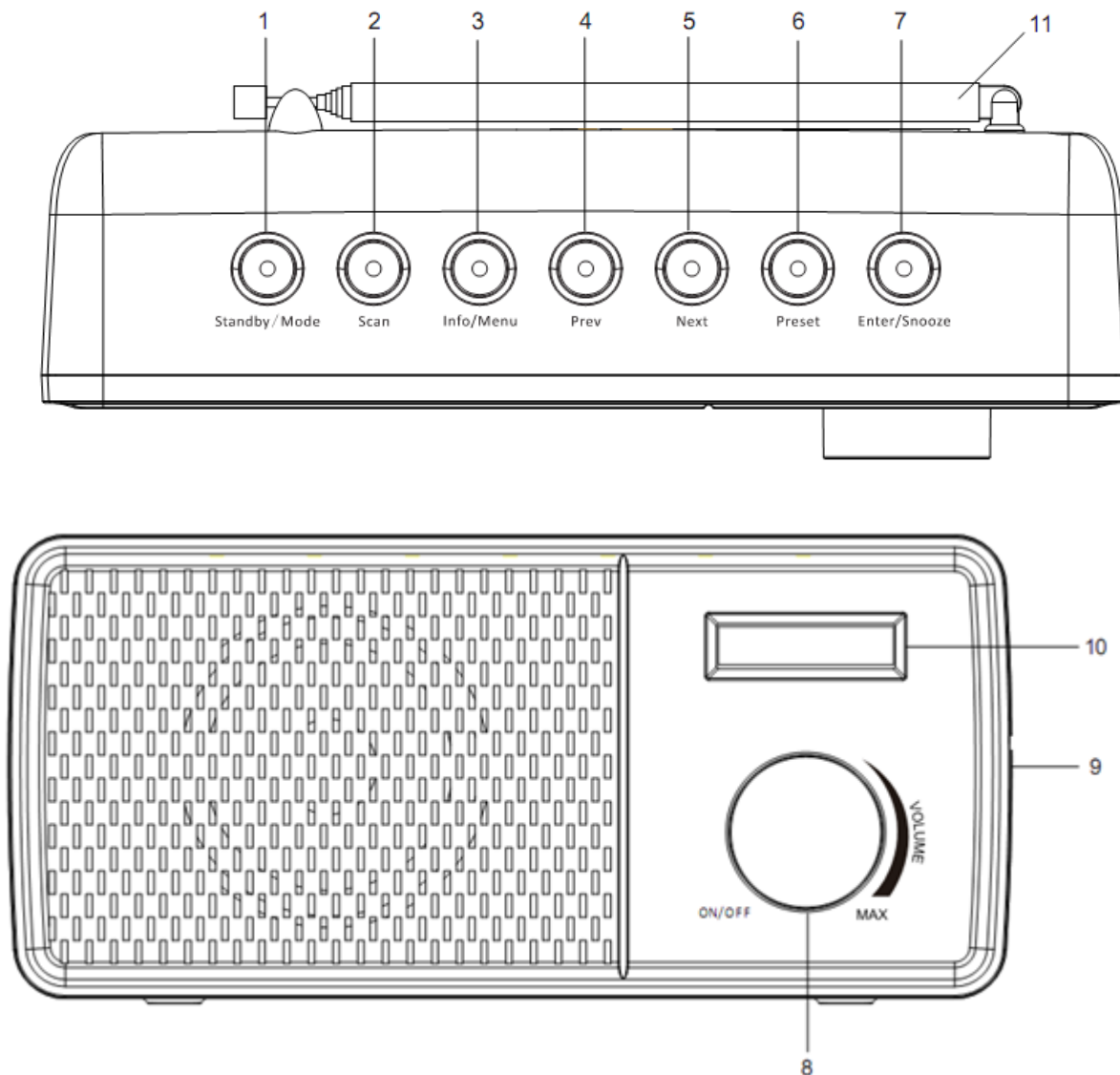


Manual de usuario radio DAB+/FM

Vista general del producto



- | | | |
|-----|-------------------------------------|---|
| 1. | Modo de espera | Púselo para cambiar entre el modo FM y DAB en modo de funcionamiento; manténgalo pulsado para ir al modo en espera. |
| 2. | Buscar | Púselo para realizar una búsqueda automática de todas las emisoras DAB y FM. |
| 3. | Info/Menú | Manténgalo pulsado para acceder a la configuración del menú. |
| 4. | Anterior | Selecciona la opción de frecuencia anterior, emisora, emisora presintonizada o menú. |
| 5. | Siguiente | Selecciona la opción de siguiente frecuencia, emisora, emisora presintonizada o menú. |
| 6. | Presintonizar | Guarda y accede a hasta 10 presintonías de emisoras DAB y 10 FM. |
| 7. | Entrar/Retardo | Púselo para activar el modo de 9 minutos cuando suene la alarma. |
| 8. | Control ON/OFF y control de volumen | |
| 9. | PUERTO DE ENTRADA CC 5V | |
| 10. | Pantalla LCD | |

11. Antena Telescópica

Instrucciones

Funcionamiento básico

Conectar la radio DAB por primera vez

Gire el dial ON/OFF en sentido horario para encender la radio.

Extienda la antena telescópica para obtener la mejor recepción posible.

Cuando se active el modo DAB por primera vez, se iniciará automáticamente una búsqueda automática o se reproducirá la última emisora antes de que se apague la unidad.

Pulse el botón En espera / Modo para cambiar entre los modos DAB y FM.

Durante la búsqueda la pantalla mostrará una barra deslizante que indica el progreso de la búsqueda y la cantidad de emisoras de radio que se han encontrado hasta ahora. Una vez que la búsqueda ha finalizado, la radio seleccionará la primera emisora alfanumérica.

Gire el dial ON/OFF en sentido antihorario para apagar la radio DAB.

Nota: Pulse durante un periodo prolongado de tiempo el botón En espera / Modo y la unidad entrará en modo en espera.

Selección de los modos

Cuando se enciende la radio DAB, pulse el botón En espera / Modo de forma reiterada para cambiar entre los modos DAB y FM.

Ajustar el volumen

Gire el dial de control de volumen en sentido horario / antihorario para aumentar / disminuir el volumen.

Funcionamiento DAB

Para escuchar las emisoras sintonizadas, pulse bien el botón ANTERIOR o SIGUIENTE. Cada vez que pulse los botones ANTERIOR / SIGUIENTE, se saldrá a la emisora guardada anterior o siguiente.

La radio mostrará el nombre de la emisora.

Memoria

Cuando vuelva a encender la radio tras apagarla, se sintonizará automáticamente la misma emisora (DAB o FM) que se seleccionó la última vez.

Guardar emisoras

Puede guardar hasta 10 emisoras DAB en las presintonías de la memoria para un recuerdo rápido y fácil de sus emisoras favoritas.

Para guardar una presintonía, debe primero escuchar la emisora que desee guardar. Mantenga pulsado el botón Preset. La pantalla mostrará "Guardar presintonía <#: (Vacío)>". Si ya se ha guardado una emisora, la pantalla mostrará "<#: Nombre de la emisora >".

Pulse los botones ANTERIOR / SIGUIENTE para seleccionar el número de la emisora presintonizada 1-10.

Para guardar el número de la emisora presintonizada seleccionada, pulse el botón INTRO. La pantalla mostrará entonces “Nº de presintonía guardado”.

Recordar una emisora guardada

Una vez que haya guardado una emisora en uno de los botones de presintonía, puede:

Pulsar el botón PRESINTONÍA y pulsar el botón ANTERIOR / SIGUIENTE para elegir el número de emisora presintonizada que desee.

Pulsar el botón INTRO para recordar un número de emisora presintonizada.

Información de la emisora en modo DAB

Pulse el botón INFO / MENÚ de forma reiterada para mostrar la diferente información del programa.

Fuerza de la señal Muestra una barra de señales con la fuerza de la emisora actual.

Tasa de errores de bits (BER): Ofrece detalles de la tasa de errores de señal.

Canal y frecuencia: Muestra el número y la frecuencia del canal de transmisión de la emisora.

PTY (Tipo de programa): Muestra el tipo y la descripción del programa ofrecido por la emisora DAB.

Hora y fecha: Muestra la información de la fecha y la hora proporcionada por el emisor.

Segmento de etiqueta dinámica (DLS): Muestra la información del texto de desplazamiento proporcionada por el emisor.

Velocidad de bits: La tasa de datos a la que se transmite la señal.

Funcionamiento FM

Para cambiar la radio del modo DAB al modo FM, pulse una vez el botón En espera / Modo.

Auto Búsqueda

Para buscar una emisora FM, pulse el botón BÚSQUEDA. Esto empezará a buscar hacia arriba la banda de frecuencia.

Para buscar hacia abajo la banda de frecuencia. Mantenga pulsado el botón BÚSQUEDA.

Una vez que se ha encontrado una emisora, la búsqueda se detendrá automáticamente. Si no se encuentra ninguna emisora, entonces la sintonización se detendrá en una por la que haya pasado en toda la banda FM (87.5-108 MHz).

Manual Scan

Para buscar manualmente emisoras FM, simplemente pulse los botones ANTERIOR / SIGUIENTE de forma reiterada hasta que se alcance la frecuencia deseada.

Guardar emisoras

Puede guardar hasta 10 emisoras FM en las presintonías de la memoria para un recuerdo rápido y sencillo de sus emisoras favoritas.

Para guardar una presintonía, debe primero escuchar la emisora que desee guardar. Mantenga pulsado el botón Preset. La pantalla mostrará “Guardar presintonía <Nº: (Vacío)>”. Si una emisora ya está guardada, la pantalla mostrará “<Nº: Frecuencia de la emisora >”.

Pulse el botón ANTERIOR / SIGUIENTE para seleccionar el número de la emisora presintonizada 1-10.

Para guardar el número de la emisora presintonizada seleccionada, pulse el botón INTRO. La pantalla mostrará entonces “Nº de presintonía guardado”.

Recordar una emisora guardada

Una vez que haya guardado en uno de los botones de presintonía, puede:

Pulsar el botón PRESINTONÍA y pulsar los botones ANTERIOR / SIGUIENTE para seleccionar el número de la emisora presintonizada que desee.

Pulsar el botón INTRO para recordar un número de emisora presintonizada.

Información de la emisora en modo FM

Pulse el botón INFO de forma reiterada para mostrar la diferente información del programa.

Tipo de programa Muestra una descripción del tipo del programa proporcionada por el emisor.

Fuerza de la señal Muestra una barra de señales con la fuerza de la emisora actual.

Hora y fecha: Muestra la hora y la fecha.

Frecuencia: Muestra la frecuencia de transmisión de la emisora.

Tipo de audio: Muestra el tipo de audio de la emisora que está escuchando. Será bien Estéreo o Mono.

Texto de radio Muestra la información de desplazamiento de texto proporcionada por el emisor.

Configuración del sistema

Con la unidad encendida, mantenga pulsado el botón INFO/MENÚ. Esto abrirá la “Configuración del menú del sistema”.

Pulse los botones ANTERIOR / SIGUIENTE para seleccionar las subopciones que desee entre:

Configurar la hora / fecha

Pulse el botón INTRO; los dígitos de la hora parpadearán.

Pulse los botones ANTERIOR / SIGUIENTE para fijar correctamente la hora.

Pulse el botón INTRO para confirmarlo.

Repita los dos últimos dos pasos para fijar los minutos, el año, el mes y la fecha.

Configuración de la alarma

Pulse el botón Intro / Retardo para usar Alarma 1 o pulse SIGUIENTE para acceder a Alarma 2.

Pulse el botón Siguiente de forma que la palabra “ON” parpadee y pulse Intro para confirmarlo.

Los dígitos de la hora para la alarma parpadearán; pulse Anterior o Siguiente para cambiar la hora y pulse el botón Intro para confirmarlo.

Pulse el botón Anterior o Siguiente para cambiar los minutos y pulse el botón Intro para confirmarlo.

Pulse el botón Anterior o Siguiente para cambiar el volumen y pulse el botón Intro para confirmarlo.

Pulse el botón Anterior o Siguiente para cambiar entre Alarma-DAB-FM y pulse el botón Intro para confirmarlo.

Para fijar la Alarma 2, siga las instrucciones de la Alarma 1.

Nota: Puede pulsar el botón Info/Menú para ir hacia atrás un paso cuando se encuentre en el proceso de configurar la alarma.

Apagar la alarma

Para apagar la alarma, pulse el botón Siguiente de forma que la palabra “OFF” parpadee y después pulse el botón Intro; la alarma ahora está apagada.

Apagar la alarma cuando suena

Pulse el botón En espera / Modo para apagar la alarma cuando suene.

Nota: La alarma seguirá sonando durante una hora si no la apaga cuando suene.

Configuración de sueño

Pulse el botón Anterior o Siguiente para seleccionar bien OFF-120-90-60-45-30-15-5 minutos.

Pulse el botón Intro para confirmar su selección.

Reinicio de fábrica

Pulse el botón Intro y la pantalla mostrará “¿Reiniciar a fábrica?” Pulse el botón Siguiente o Anterior para seleccionar “Sí”.

Vuelva a pulsar el botón Intro y se reiniciará la radio.

Fijar la búsqueda FM

Pulse el botón Intro para seleccionar Sólo o Todo. Si selecciona Sólo, la radio buscará solo la emisora con señal fuerte y la reproducirá. Si selecciona Todo, la radio asimismo buscará la emisora con señal débil y la reproducirá.

Versión del sistema

Puede comprobar el número de versión de software.

Reiniciar la radio

Reiniciar la radio eliminará todas las emisoras DAB sintonizadas y todas las emisoras presintonizadas en la memoria en los modos FM y DAB. Para reiniciar la radio:

Mantenga pulsado el botón INFO/MENÚ.

Pulse el botón Siguiente de forma reiterada hasta que se muestre en la pantalla “Reinicio a fábrica”.

Pulse el botón Intro y la pantalla mostrará “¿Reiniciar a fábrica?” Pulse el botón Siguiente hasta que parpadee la palabra “Sí”.

Vuelva a pulsar el botón Intro; esto reiniciará la radio.

Función sueñecito

Cuando suene la alarma, pulse el botón Intro / Retardo para retrasar la alarma otros 9 minutos. La radio entrará en modo en espera.

Puede pulsar el botón En espera / Modo para detener la función de Retardo e ir al modo de funcionamiento antes de que suene la alarma.

PREGUNTAS FRECUENTES

Problema	Solución
----------	----------

No hay sonido	La emisora no está sintonizada. Sintonice la emisora. El volumen está fijado en una posición baja. Aumente el volumen. Puede que estén conectados los auriculares. Desconecte los auriculares.
Los botones no funcionan	Apague la unidad y enciéndala después de unos segundos.
FM: Sonido estático DAB: Balbuceos / Cortes intermitentes	La señal de recepción es demasiado baja. Ajuste la antena o mueva la unidad a una ubicación con una señal más fuerte. Vuelva a buscar emisoras.
El sonido está distorsionado	El volumen es demasiado alto. Ajuste el control de volumen.
No se encuentra la emisora que se desea	Señal débil. Use la función de sintonización manual.
La pantalla muestra "No hay servicio"	No hay cobertura DAB en su zona o hay una mala recepción. Ajuste la posición de la antena o mueva la unidad a una ubicación con una señal fuerte.

Especificaciones

Salida del altavoz: 1.5W

Alimentación: 4 pilas "AA" (no incluidas) o adaptador de alimentación CA (incluido)



Los equipos eléctricos y electrónicos, y las pilas o baterías incluidas, contienen materiales, componentes y sustancias que pueden ser perjudiciales para su salud y para el medio ambiente, si el material de desecho (equipos eléctricos y electrónicos y baterías) no se manipula correctamente.

Los equipos eléctricos y electrónicos, y las pilas o baterías incluidas, llevan un símbolo de un cubo de basura cruzado por un aspa, como el que se ve a continuación. Este símbolo indica que los equipos eléctricos y electrónicos, y sus pilas o baterías, no deberían ser eliminados con el resto de basura del hogar, sino que deben eliminarse por separado.

Como usuario final, es importante que usted remita las pilas o baterías usadas al centro adecuado de recogida. De esta manera se asegurará de que las pilas y baterías se reciclan según la legislación y no dañarán el medio ambiente.

Todas las ciudades tienen establecidos puntos de recogida, en los que puede depositar los equipos eléctricos y electrónicos, y sus pilas o baterías gratuitamente en los centros de reciclaje y en otros lugares de recogida, o solicitar que sean recogidos de su hogar. Puede obtener información adicional en el departamento técnico de su ciudad.

Importador:

DENVER ELECTRONICS A/S

Omega 5A, Soeften

DK-8382 Hinnerup

www.facebook.com/denverelectronics