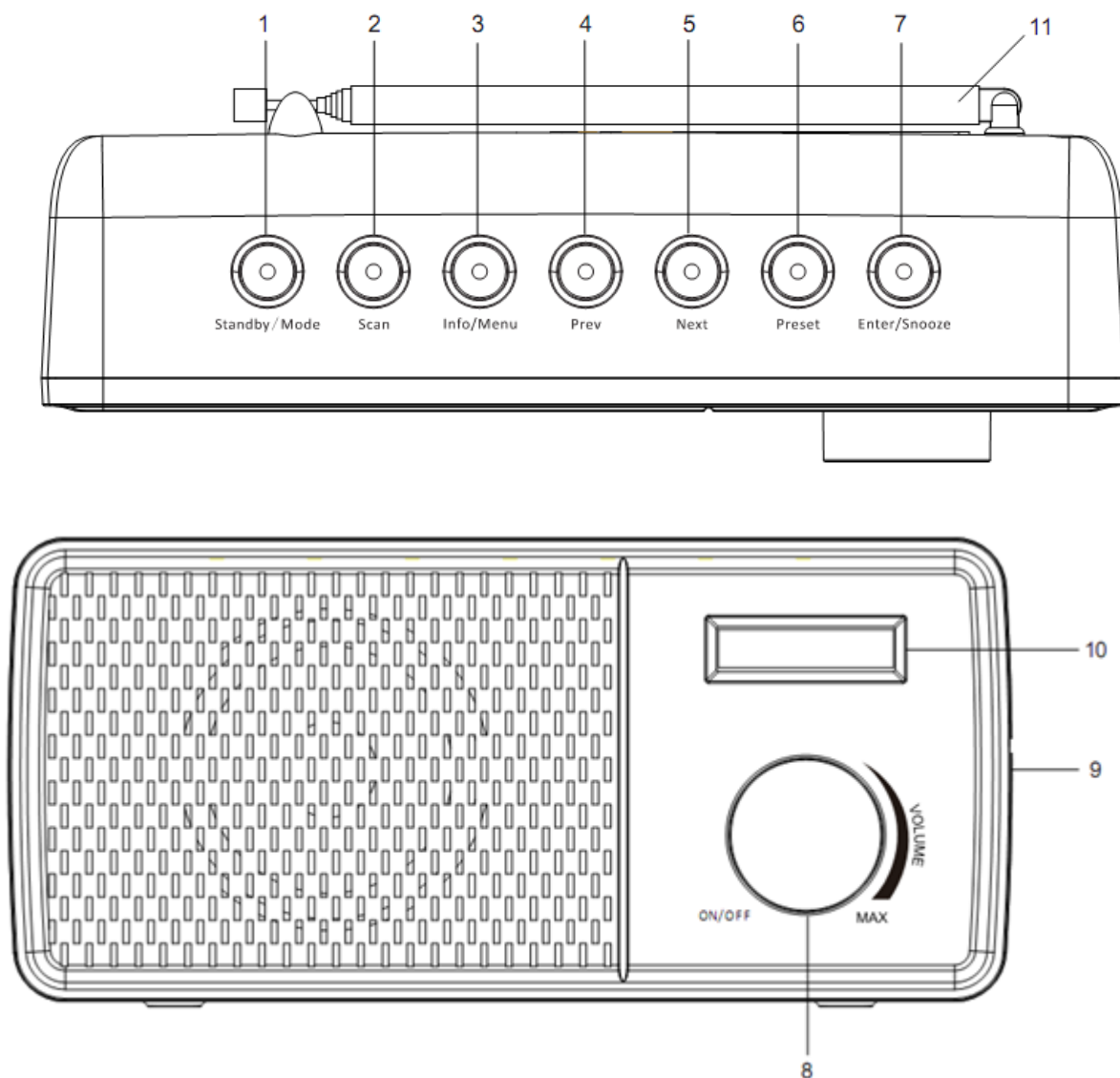


Mode d'emploi DAB+/FM Radio

Vue d' ensemble du produit



- | | |
|--|---|
| 1. Mode veille | Appuyer pour commuter entre les modes FM et DAB, maintenir pour aller en mode Attente. |
| 2. Scanner | Appuyer pour scanner automatiquement toutes les stations DAB et FM. |
| 3. Info / Menu | Appuyer et maintenir pour accéder aux paramètres du menu. |
| 4. Précédent | Sélectionner la fréquence précédente, la station, la station préprogrammée ou l'option de menu. |
| 5. Suivant | Sélectionner la fréquence suivante, la station, la station préprogrammée ou l'option de menu. |
| 6. Préprogrammation | Stocker et accéder jusqu'à 10 stations DAB et 10 stations FM préprogrammées. |
| 7. Entrer / Rappel d'alarme | Appuyer pour activer le mode 9 minutes quand l'alarme retentit. |
| 8. Commande MARCHÉ / ARRÊT et de volume. | |
| 9. Port ENTREE 5 VDC | |

- 10. Écran LCD
- 11. Antenne Télescopique

Instructions

Utilisation de base

Allumer la radio DAB pour la première fois

Tourner le bouton MARCHE / ARRET dans le sens horaire pour allumer la radio.

Etendre l'antenne télescopique pour la meilleure réception possible.

Quand le mode DAB est activé pour la première fois, un balayage complet commence automatiquement, ou se met sur la dernière station avant que l'unité ait été éteinte.

Appuyer sur le bouton Attente / Mode pour passer entre les modes DAB et FM.

Pendant le balayage, l'écran affiche une barre de progression qui indique l'avancement du balayage, et le nombre de stations radio qui ont été trouvées à ce moment. Une fois le balayage terminé, la radio sélectionne la première station alphanumérique.

Tourner le bouton MARCHE / ARRET dans le sens antihoraire pour éteindre la radio.

Remarque : Appuyer un moment sur le bouton Attente / Mode et la radio se met en mode Attente.

Sélectionner les modes

Quand la radio DAB est allumée, appuyer sur le bouton Attente / Mode répétitivement pour passer entre les modes DAB et FM.

Réglage du volume

Tourner le bouton de volume dans le sens horaire ou antihoraire pour augmenter ou diminuer le volume.

Opérations DAB

Pour écouter les stations recherchées, appuyer sur PRECEDENT ou SUIVANT. Chaque fois que vous appuyez sur les boutons PRECEDENT / SUIVANT, vous passez sur la station stockée précédente ou suivante.

La radio affiche le nom de la station.

Mémoire

Quand vous rallumez la radio après l'avoir éteinte, elle revient automatiquement sur la même station (DAB ou FM) qui a été choisie en dernier.

Stockage des stations

Vous pouvez stocker jusqu'à 10 stations préprogrammées dans la mémoire pour un rappel rapide et facile de vos stations favorites.

Pour stocker une station préprogrammée, vous devez d'abord aller sur la station que vous voulez sauvegarder. Appuyer et maintenir PREPROGRAMMATION. L'écran affiche « Stocker la préprogrammation<# : (Vide)> ». Si une station a déjà été stockée, l'écran affiche « <# : Nom de la station> ».

Appuyer sur les boutons PRECEDENT / SUIVANT pour choisir le numéro de la station préprogrammée de 1 à 10.

Pour enregistrer le numéro de la station préprogrammée choisie, appuyer sur ENTRER. L'écran affiche « Préprogrammation # stockée ».

Rappel d'une station préprogrammée

Une fois que vous avez sauvegardé un station sur un des boutons de préprogrammation, vous pouvez :

Appuyer sur PREPROGRAMMATION et appuyer sur PRECEDENT / SUIVANT pour sélectionner le numéro de la station préprogrammée.

Appuyer sur ENTRER pour appeler le numéro de la station préprogrammée.

Informations concernant la station en mode DAB

Appuyer sur INFO / MENU répétitivement pour montrer les informations des différents programmes.

Force du signal : Affiche une barre de signal avec la force de la station actuelle.

Taux d'erreur binaire (BER) : Donne des détails sur le taux d'erreur binaire.

Canal et fréquence : Affiche le numéro et la fréquence du canal de transmission de la station.

PTY (programme type) : Indique le type et la description du programme fournit par la station DAB.

Heure et date : Indique l'heure et la date données par le diffuseur.

Segment dynamique de libellé (DLS) : Indique les informations de texte défilant données par le diffuseur.

Débit binaire : Le taux de données avec lequel le signal est transmis.

Opération FM

Pour passer la radio de DAB à FM, appuyer une fois sur Attente / Mode.

Balayage automatique

Pour chercher une station FM, appuyer sur SCAN. Le balayage commence sur la bande fréquence.

Pour balayer la bande de fréquence en descendant. Appuyer et maintenir le bouton SCAN.

Une fois que la station a été trouvée, la balayage s'arrête automatiquement. Si aucune station n'est trouvée, la recherche s'arrête une fois qu'elle a fait le tour de toute la bande FM (87.5-108 MHz).

Recherche manuelle

Pour chercher manuellement les stations FM, appuyer simplement sur les boutons PRECEDENT / SUIVANT répétitivement jusqu'à ce que la fréquence désirée soit atteinte.

Stockage des stations

Vous pouvez stocker jusqu'à 10 stations FM sur la mémoire de préprogrammation pour une rappel rapide et facile de vos stations favorites.

Pour stocker une station préprogrammée, vous devez d'abord aller sur la station que vous voulez sauvegarder. Appuyer et maintenir PRESET. L'écran affiche « Stockage de préprogrammation<# : (Vide)> ». Si une station a déjà été stockée, l'écran affiche « <# : Fréquence de la station ».

Appuyer sur PRECEDENT / SUIVANT pour choisir le numéro de la station préprogrammée de 1 à 10.

Pour enregistrer le numéro de la station préprogrammée choisie, appuyer sur ENTRER. L'écran affiche « Préprogrammation # stockée ».

Rappel d'une station préprogrammée

Une fois que vous avez sauvegardé une station sur un des boutons de préprogrammation, vous pouvez :

Appuyer sur PREPROGRAMMATION et appuyer sur PRECEDENT / SUIVANT pour sélectionner le numéro de la station préprogrammée.

Appuyer sur ENTRER pour appeler le numéro de la station préprogrammée.

Informations concernant la station en mode FM

Appuyer sur INFO répétitivement pour montrer les informations des différents programmes.

Type de programme Affiche la description du type de programme fourni par le diffuseur.

Force du signal : Affiche une barre de signal avec la force de la station actuelle.

Heure et date : Affiche l'heure et la date.

Fréquence : Affiche la fréquence de transmission de la station.

Type audio : Affiche le type audio de la station que vous écoutez. Ce sera Stéréo ou Mono.

Messages texte Indique les informations de texte défilant données par le diffuseur.

Paramètres système

Avec l'unité allumée, appuyer et maintenir INFO / MENU. Cela ouvre les « Paramètres de menu de système ».

Appuyer sur PRECEDENT / SUIVANT pour choisir la sous-option désirée entre :

Réglage de l'heure et de la date

Appuyer sur ENTRER, les chiffres d'heure clignotent.

Appuyer sur PRECEDENT / SUIVANT pour régler les heures.

Appuyer sur ENTRER pour confirmer.

Répéter les deux dernières étapes pour régler les minutes, l'année, le mois et le jour.

Réglage d' alarme

Appuyer sur Entrer / Rappel d'alarme pour utiliser Alarme 1 ou appuyer sur SUIVANT pour accéder à Alarme 2.

Appuyer sur Suivant pour que « ON » clignote et appuyer sur Entrer pour confirmer.

Les chiffres de l'heure d'alarme clignotent, appuyer sur Précédent ou Suivant pour changer l'heure et appuyer sur Entrer pour confirmer.

Appuyer sur Précédent ou Suivant pour changer les minutes et appuyer sur Entrer pour confirmer.

Appuyer sur Précédent ou Suivant pour changer le volume et appuyer sur Entrer pour confirmer.

Appuyer sur Précédent ou Suivant pour changer Alarme DAB ou FM et appuyer sur Entrer pour confirmer.

Pour régler Alarme 2, suivre les instructions de Alarme 1.

Remarque : Vous pouvez appuyer sur Info / Menu pour revenir en arrière d'un pas dans le processus de régler l'alarme.

Couper l'alarme

Pour couper l'alarme, appuyer sur Suivant pour que « OFF » clignote, puis appuyer sur Entrer, l'alarme est coupée.

Couper l'alarme quand elle retentit

Appuyer sur Attente / Mode pour couper l'alarme quand elle retentit.

Remarque : L'alarme continue de sonner pendant une heure si vous ne la coupez pas.

Réglage sommeil

Appuyer sur précédent ou Suivant pour sélectionner OFF - 120 - 90 - 60 - 45 - 30 - 15 - 5 minutes.

Appuyer sur ENTRER pour confirmer votre choix.

Restauration des paramètres par défaut

Appuyer sur Entrer et l'écran affiche « Paramètres d'usine ? » Appuyer sur Suivant ou Précédent pour choisir « Oui ».

Réappuyer sur Entrer et la radio est réinitialisée.

Réglage de balayage FM

Appuyer sur Entrer pour sélectionner Seul ou Tout. Si Seul est sélectionné, la radio ne balaie que le signal puissant et joue. Si Tout est sélectionné, la radio balaie aussi le signal faible et joue.

Version système

Vous pouvez vérifier le numéro de version du logiciel.

Réinitialisation de la radio

Réinitialiser la radio va annuler toutes les stations recherchées et toutes les stations préprogrammées en mémoire dans les modes FM et DAB. Pour réinitialiser la radio :

Appuyer et maintenir le bouton INFO / MENU.

Appuyer sur Suivant répétitivement jusqu'à ce que « Paramètres d'usine » apparaisse sur l'écran.

Appuyer sur Entrer et l'écran affiche « Paramètres d'usine ? » Appuyer sur Suivant jusqu'à ce que « OUI » clignote.

Réappuyer sur Entrer et la radio est réinitialisée.

Fonction Rappel d'alarme

Quand l'alarme retentit, appuyer sur Entrer / Rappel d'alarme pour reporter l'alarme 9 minutes plus tard. La radio se met en mode Attente.

Vous pouvez appuyer sur Attente / Mode pour arrêter la fonction de Rappel d'alarme et aller en mode opérationnel avant que l'alarme ne retentisse..

FAQ

Problème	Solution
Aucun son	La station n'est pas réglée. Faire une recherche affinée de la station. Le volume est en position minimum. Augmenter le volume. Les écouteurs sont peut-être connectés. Déconnecter les écouteurs.
Les boutons ne fonctionnent pas.	Couper l'unité et la rallumer après quelques secondes.
FM : Son statique DAB : Distorsion ou coupure intermittente	La réception du signal est trop faible. Ajuster l'antenne ou déplacer l'unité vers un endroit où le signal est plus fort. Rescanner les stations.
Distorsion du son	Le volume est trop fort. Ajuster le volume.
La station désirée n'est pas trouvée	Signal faible. Utiliser la fonction de recherche manuelle.
L'écran affiche « Pas de service »	Il n'y a pas de couverture DAB dans votre zone, ou une mauvaise réception. Ajuster la position de l'antenne ou déplacer l'unité vers un endroit où le signal est plus fort.

Spécifications

Puissance de haut-parleur : 1,5W

Alimentation : 4 piles « AA » (non comprises) ou adaptateur AC (inclus)

DENVER®

www.denver-electronics.com



Les appareils électriques et électroniques et les batteries contiennent des matériaux, composants et substances qui peuvent nuire à votre santé et à l'environnement si ces déchets ne sont pas traités de façon appropriée.

Les appareils électriques et électroniques et les batteries sont marqués par le symbole de poubelle avec roulettes et une croix dessus, voir ci-dessous. Ce symbole indique que les appareils électriques et électroniques et les batteries doivent être collectés et jetés séparément des ordures ménagères.

En tant qu'utilisateur final, il est important que vous jetiez les batteries usagées dans des centres de collecte appropriés. En mettant au rebut les batteries pour être recyclées conformément à la réglementation vous contribuez à préserver l'environnement.

Dans toutes les villes existent des points de collecte où les appareils électriques et électroniques et les batteries peuvent y être déposés sans frais pour le recyclage. Vous pouvez obtenir des informations supplémentaires auprès des autorités locales de la ville.

Importateur :

DENVER ELECTRONICS A/S

Omega 5A, SoefTEN

DK-8382 Hinnerup

www.facebook.com/denverelectronics

