

DENVER®
denver-electronics.com

Manuale d'uso

Radio FM DAB+/DAB

DENVER DAB-38



COPYRIGHT DENVER ELECTRONICS A/S
www.denver-electronics.com
www.facebook.com/denverelectronics

ITA-1

IMPORTANTI INFORMAZIONI DI SICUREZZATE



Questo simbolo indica la presenza di importanti istruzioni per l'uso e la manutenzione nella documentazione che accompagna questa unità.



Questo simbolo indica che all'interno di questa unità sono presenti tensioni pericolose che costituiscono un rischio di scosse elettriche.

Leggere queste istruzioni.

Conservare queste istruzioni.

Osservare tutte le avvertenze.

Seguire tutte le istruzioni.

Non utilizzare questo apparecchio vicino all'acqua.

Pulire solo con un panno asciutto.

Non ostruire le aperture di ventilazione.

Installare secondo le istruzioni del produttore.

Non installare o mettere in funzione in prossimità di fonti di calore, quali radiatori, stufe o di altre apparecchiature che generano calore.

Scolligare questo apparecchio durante i temporali o se non viene utilizzato per lunghi periodi di tempo.

Per l'assistenza tecnica rivolgersi a personale qualificato. È necessario sottoporre ad assistenza l'apparecchio quando ha subito un qualsiasi danno riguardante, ad esempio, il cavo di alimentazione o la spina, quando sono penetrati liquidi o altri elementi, quando è stato esposto a pioggia o umidità, quando non funziona normalmente o successivamente a una caduta.

Attenzione: Per ridurre il rischio di incendi o di scosse elettriche, non esporre il prodotto alla pioggia o all'umidità. Il prodotto non deve essere esposto a schizzi o a gocciolamento. Nessun oggetto contenente liquidi, come recipienti per fiori, deve essere posizionato sul prodotto. Sul prodotto non deve essere collocata alcuna fonte di fiamme libere, come ad esempio candele.

Le batterie (una batteria o le batterie installate) non devono essere esposte a fonti di calore eccessivo, come luce solare, fuoco o simili.

Avvertenza: Cambiamenti o modifiche non espressamente approvati dal costruttore potrebbero invalidare il diritto dell'utente a utilizzare questo dispositivo.

Avvertenza: L'utilizzo di controlli o regolazioni o l'esecuzione di procedure diverse da quelle specificate possono causare un'esposizione pericolosa.



Per evitare possibili danni all'udito, non ascoltare ad alto volume per lunghi periodi.

IMPORTANTE

L'apparecchio genera, utilizza e può emettere energia a radiofrequenza e, se non installato e utilizzato in conformità alle istruzioni, può causare interferenze dannose alle comunicazioni radio. Tuttavia, non vi è alcuna garanzia che non si verifichino interferenze in particolari installazioni. Se questo apparecchio causa interferenze alla ricezione radiotelevisiva, che possono essere determinate accendendo e spegnendo l'unità, l'utente è invitato a cercare di correggere il problema adottando una delle seguenti misure:

- Riorientare o riposizionare l'antenna di ricezione.
- Aumentare la distanza tra l'apparecchiatura e il ricevitore.
- Collegare il dispositivo a una presa di un circuito diverso da quello cui è collegato il ricevitore.
- Consultare il rivenditore o un tecnico radio/TV per ricevere assistenza.

INFORMAZIONI DI NATURA ELETTRICA

Utilizzare questo apparecchio solo con l'adattatore CA in dotazione. L'utilizzo di adattatori di alimentazione non approvati invalida la garanzia.

PRELIMINARI

COLLOCAZIONE

Posizionare l'unità su una superficie stabile e asciutta, lontano da fonti di calore e umidità.

PER INIZIARE

ANTENNA DAB/FM

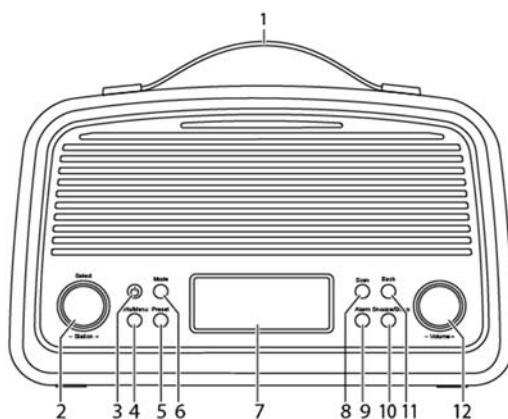
Estendere completamente l'antenna telescopica prima di usare la radio per la ricezione DAB o FM.

L'antenna telescopica ha una base girevole che ne consente la regolazione in diverse posizioni per garantire un suono più chiaro.

COMANDI E CONNESSIONI

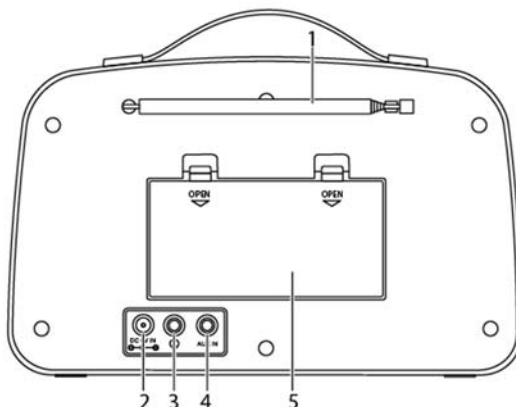
VISTA ANTERIORE

1. Maniglia
2. Comando Select/Station
3. Pulsante Standby
4. Comando Info/Menu
5. Tasto di preselezione
6. Pulsante Modalità
7. Display
8. Tasto Scansione
9. Pulsante Sveglia
10. Pulsante Snooze/Sleep
11. Pulsante Back
12. Controllo del volume



VISTA POSTERIORE


1. Antenna DAB/FM
2. Presa DC In
3. Presa per cuffie
4. Presa Aux In
5. Coperchio vano batteria (batterie non incluse)



CONTROLLO DI POTENZA

CONTROLLO STANDBY

Accensione della radio:


- Per accendere la radio premere il pulsante .

La radio si risintonizzerà sull'ultima stazione in riproduzione.

Impostazione stand-by della radio:

- Per impostare lo standby della radio premere il pulsante .

Verranno visualizzate l'ora e la data.

NOTA: il pulsante  ha la funzione di accensione/spengimento durante il funzionamento a batteria - il display si spegne completamente quando è impostato su Standby e le funzioni di sveglia e di spegnimento (Sleep) sono disabilitate.

SCANSIONE INIZIALE

Alla prima accensione della radio viene eseguita una scansione di tutte le stazioni utilizzabili che saranno memorizzate in ordine alfanumerico - Radio 1, Radio 2, Radio AA, Radio AB... La prima scansione impiegherà alcuni minuti. Dopo la scansione, verrà visualizzato il numero di stazioni trovate, e la radio riprodurrà la prima stazione della sequenza.

Nota: Se non viene rilevata nessuna stazione, spegnere la radio e spostarla in una posizione con un segnale più forte. La radio ripeterà automaticamente il processo di scansione quando verrà nuovamente accesa.

SELEZIONE DI UNA STAZIONE DAB

Dopo la scansione, le stazioni vengono memorizzate in un elenco in ordine alfanumerico.

Per selezionare un'altra stazione:

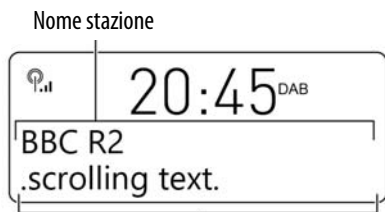
- Ruotare il comando **Select/Station** per sfogliare l'elenco delle stazioni.
- Premere il comando **Select/Station** per selezionare la stazione visualizzata.

La radio si risintonizzerà sulla nuova stazione.

Il display visualizzerà il nome della stazione e il testo informativo scorrevole DLS.



Elenco stazioni



Testo informativo

REGOLAZIONE DEL VOLUME

Per regolare il volume:

- Ruotare il **comando Volume** in senso orario per aumentare il volume o in senso antiorario per diminuire il volume.

Il livello del volume verrà visualizzato su un grafico a barre.

BANDE DAB/FM

La radio può anche ricevere le stazioni radio FM.

Per cambiare tra le bande DAB e FM:

- Premere il pulsante Mode.

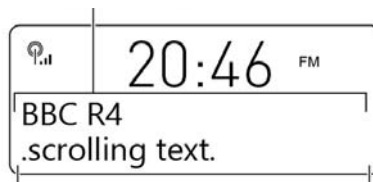
La radio cambierà banda e verranno visualizzati sul display il nome della stazione (DAB) o la frequenza sintonizzata (FM).

RICEZIONE FM

- Selezionare la banda FM.

Vengono visualizzati il nome della stazione e il testo informativo RDS. Se i dati RDS non sono disponibili, verrà visualizzata la frequenza della stazione.

Nome della stazione/Frequenza



Text Testo informativo (dove disponibile)

Per eseguire la scansione delle stazioni FM:

- Premere il pulsante **Scan** per eseguire la scansione della banda.

La sintonizzazione si arresta automaticamente quando si raggiunge la stazione successiva.

Per cambiare la direzione di scansione:

- Prima di premere il pulsante di scansione, ruotare leggermente il comando **Select/Station** in senso orario per eseguire la scansione della banda verso l'alto o in senso antiorario per eseguire la scansione della banda verso il basso.

Per sintonizzare manualmente le stazioni FM:

- Ruotare il controllo **Select/Station** in senso orario per avanzare di 0,05MHz o in senso antiorario per retrocedere di 0,05MHz.

RICEZIONE STEREO/MONO

Impostare la modalità mono può migliorare la qualità del suono in aree in cui il segnale d'antenna debole comporta un alto livello di rumore di fondo.

Per passare da Stereo a Mono:

- Premere il comando **Select/Station**.

Il suono passerà da stereo a mono.

INGRESSO AUX

L'ingresso AUX IN può essere utilizzato per collegare e riprodurre attraverso l'unità l'uscita analogica di una sorgente sonora oppure di una cuffia. Tali sorgenti possono includere -

- Lettori audio personali
- Personal computer o laptop

Collegamento alla presa AUX IN

- Collegare un cavo con jack stereo da 3,5 mm (non in dotazione) tra la cuffia o l'uscita LINE/AUX del lettore audio personale e la presa AUX IN sul pannello posteriore.

Riproduzione della sorgente AUX

- Premere il pulsante **Mode** ripetutamente per selezionare la modalità AUX IN.

Verrà visualizzato 'AUX IN'.

- Impostare il lettore audio personale/computer su PLAY.
- Impostare il volume di ascolto al livello desiderato.

In caso di assenza di suono o se il livello del volume non è abbastanza forte, potrebbe essere necessario aumentare il volume sul lettore audio personale/computer.

PRESELEZIONI DAB E FM

La radio può memorizzare fino a 10 stazioni preferite preselezionate su entrambe le bande DAB e FM.

Per memorizzare una preselezione:

- Sintonizzare la stazione radio da memorizzare come preselezionata.
- Premere e **tenere premuto** il pulsante **Preset**.

Sarà visualizzato 'Preselezione memorizzata' con un numero preimpostato di memorizzazione. Verranno visualizzati i dettagli della stazione se già memorizzata sotto questo numero di preselezione.

- Ruotare il comando **Select/Station** per cambiare il numero di preselezione visualizzato per scegliere una posizione predefinita



dove memorizzare la stazione.

- Premere il controllo **Select/Station** per memorizzare la stazione sotto il numero di preselezione.

Quando si memorizza una preselezione, il numero di preselezione e 'memorizzato' sarà visualizzato per confermare il numero selezionato.

Per richiamare una preselezione:

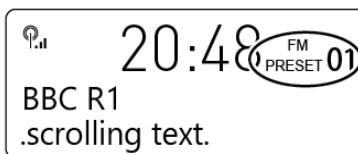
- Premere il pulsante **Preset**.

Viene visualizzato 'Preselezione 1 memorizzata'.

- Per sfogliare l'elenco delle stazioni preselezionate memorizzate, ruotare il comando **Select/Station**.
- Quando si trova il numero di preselezione desiderato, premere il comando **Select/Station**.

La radio si sintonizzerà sulla stazione preselezionata scelta.

Verrà visualizzata la preselezione in riproduzione.



MENU IMPOSTAZIONI DAB

MENU IMPOSTAZIONI DAB

Nella pagina successiva viene visualizzata una mappa completa del menu.

Accedere al menu Impostazioni DAB

- Impostare la modalità DAB.
- Premere e **tenere premuto** il pulsante **Info/Menu**.

Verrà visualizzato il menu.

- Ruotare il comando **Select/Station** per scorrere le opzioni disponibili.
- Premere il comando **Select/Station** per scegliere un'opzione dal menu.

Scegliere un'opzione del menu 'Sistema' per aprire il sottomenu di opzioni di sistema visualizzate sulla mappa del menu.

Scansione completa: Selezionare 'Scansione completa' per scansionare nuovamente la banda DAB e aggiornare l'elenco delle stazioni.

Sintonizzazione manuale: La sintonizzazione manuale consente di ricercare la banda manualmente premendo il pulsante **Tune +** o **Tune -** per scorrere i numeri multiplex e controllare se hanno una potenza di segnale utilizzabile su un display grafico a barre. La sintonizzazione manuale non è necessaria nel funzionamento normale quando la scansione stabilisce un elenco di stazioni utilizzabili.

DRC: Dynamic Range Compression. L'attivazione della DRC può migliorare il suono della radio DAB durante l'ascolto in un ambiente rumoroso.

Rimozione: Se l'elenco delle stazioni include stazioni che non è più possibile ricevere (a causa di uno spostamento), selezionare l'opzione 'Rimuovere' per ripulire la lista.

Sistema>Equalizzatore: È possibile modificare l'impostazione dell'equalizzatore per cambiare il tono del suono della radio. Scegliere tra le impostazioni Normale, Classica, Jazz, Pop o Rock.

Sistema>Ora: Selezionare l'opzione ora per aprire il seguente sottomenu e impostare manualmente l'orologio e cambiare le opzioni di ora e data.

Sistema>Ora>Impostazione ora/data: Questa opzione può essere utile se ci si trova in una zona dove non è possibile ricevere le trasmissioni radio DAB. È possibile impostare la data e l'ora manualmente.

Sistema>Ora>Aggiornamento automatico: Questa opzione imposta il modo in cui l'orologio individua le informazioni di ora e data. Si può scegliere di aggiornare dalla radio DAB o dalla radio FM o da entrambe. È inoltre possibile disattivare l'aggiornamento automatico se si preferisce mantenere l'impostazione manuale dell'orologio.

Sistema>Ora>Impostazione 12/24 ore: Scegliere questa opzione per visualizzare l'ora in formato 12 ore (con indicatori AM e PM) o 24 ore.

Sistema>Ora>Impostazione formato data: Scegliere questa opzione per cambiare il formato della data da GG/MM/AAAA a MM/GG/AAAA.

Sistema>Retroilluminazione: Questa opzione consente di impostare la luminosità del display. Sono disponibili due opzioni separate - luminosità del display quando la radio è accesa e quando è impostata su Standby. Scegliere tra i tre livelli disponibili.

Sistema>Ripristino informazioni di fabbrica: Selezionare la sotto opzione 'SI' per ripristinare la radio alle impostazioni di fabbrica originali. La lista delle stazioni e le eventuali memorie di preselezione saranno cancellate. Dopo un ripristino alle impostazioni di fabbrica la radio effettua una scansione della banda e rinnova l'elenco delle stazioni.

Sistema>Aggiornamento software: Questa non è una caratteristica utente. Se si seleziona questa opzione per errore, scollegare l'alimentazione o rimuovere le batterie, attendere un minuto, poi ri-collegare l'alimentazione.

Sistema>Versione software: Quest'opzione mostrerà il numero di versione del software di controllo al momento installato sulla vostra radio. Questa opzione sarà utile a un tecnico che sta eseguendo la manutenzione della radio.

USO DELLE SVEGLIE

IMPOSTAZIONE DELLE SVEGLIE

È possibile impostare due orari di sveglia completamente separati (SVEGLIA 1 e SVEGLIA 2) e attivarne uno o entrambi per svegliarsi con la radio o con un segnale acustico. È anche possibile pre-impostare la stazione in preselezione e il volume delle sveglie.

Impostazione degli orari della sveglia:

- Accendere la radio (le impostazioni di allarme non possono essere modificate quando è impostata su Standby).
- Premere il pulsante **Alarm** una volta per impostare la Sveglia 1 o due volte per impostare la Sveglia 2.

Negli esempi da seguire, deve essere impostata la Sveglia 1.

Sul display apparirà 'Impostazione sveglia 1'.

- Premere il comando **Select/Station** se si desidera impostare la Sveglia 1.

Sul display apparirà 'Procedura guidata sveglia 1'.

L'allarme è ora impostato nella sequenza indicata nella colonna successiva.

NOTA: Premere il pulsante **Alarm** in qualsiasi momento per uscire dalle impostazioni della sveglia, lasciandole inalterate.

*NOTA: Quando si modifica l'impostazione di preselezione della radio sveglia, scegliere l'opzione 'Ultima ascoltata' per svegliarsi con l'ultima stazione in riproduzione prima di mettere la radio in standby.

SEQUENZA IMPOSTAZIONE SVEGLIA



Per modificare un'impostazione:

Ruotare il comando **Select/Station** per scorrere le opzioni disponibili per un'impostazione (o l'orario).

- Una volta terminata la modifica di un'impostazione, premere il comando **Select/Station** per confermare l'impostazione e passare all'impostazione della sequenza successiva.
- Ripetere i due passaggi precedenti per modificare ogni impostazione come richiesto.

Salvataggio delle impostazioni della sveglia:

Le impostazioni di allarme vengono salvate automaticamente quando si completa l'ultima impostazione e si preme il comando **Select/Station**.

Il display visualizza la conferma 'Sveglia salvata'.

Ripetizione sveglia:

La sveglia verrà ripetuta secondo l'impostazione selezionata.

- Giornalmente - La sveglia suonerà ogni giorno.
- Giorni feriali - La sveglia suonerà durante la settimana, ma non nei fine settimana.
- Fine settimana - La sveglia suonerà durante i fine settimana, ma non nei giorni feriali.
- Una volta - La sveglia suonerà una volta. Se è stata scelta questa impostazione, si aggiunge un'opzione per impostare la data desiderata.

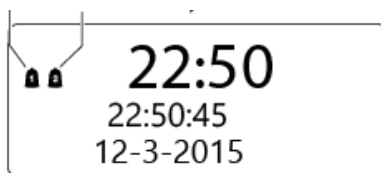
USO DELLE SVEGLIE

IMPOSTAZIONE DELLA SVEGLIA

Per verificare se sono impostate sveglie:

- Prima di andare a letto, impostare la radio in standby e controllare che i simboli della Sveglia 1 e/o della Sveglia 2 vengano visualizzati come richiesto.

Impostazione Sveglia 1
Impostazione Sveglia 2



Per accendere o spegnere le sveglie:

- Impostare la radio in stand-by.

La radio si spegne e l'ora e la data saranno visualizzate con il simbolo di sveglia.

- Premere il pulsante **Alarm** più volte per attivare la sveglia quando necessario.
- Premere il pulsante **Select/Station**

Verrà visualizzato per salvare le impostazioni 'Sveglia salvata'.

QUANDO SUONA LA SVEGLIA

Quando suona la sveglia è possibile scegliere di impostare il rinvio, che rimanda la sveglia per altri 5 minuti, o lo spegnimento.

Per impostare il rinvio:

- Quando la sveglia suona premere il pulsante **Snooze/Sleep**.

La sveglia si arresta e l'indicatore e il tempo di rinvio effettueranno il conto alla rovescia sul display. Dopo 5 minuti la sveglia suonerà di nuovo.

Spegnere la sveglia:

- Per spegnere la sveglia, premere il pulsante .

L'unità è impostata su Standby.

FUNZIONE SLEEP

È possibile impostare il timer di spegnimento affinché riproduca musica per un determinato periodo.

Impostazione del timer di spegnimento:

- Ascoltare la musica scelta.
- Premere il pulsante **Snooze/Sleep**.

Il tempo di spegnimento verrà visualizzato.

- Ruotare il comando **Select/Station** per scorrere le opzioni di spegnimento tra 15 minuti, 30 minuti, 45 minuti, 60 minuti, 90 minuti o OFF (Sleep disabilitato).
- Premere il comando **Select/Station** per confermare il tempo di spegnimento.

Il tempo di spegnimento verrà visualizzato e la musica verrà riprodotta per il tempo selezionato, quindi l'unità entrerà in Standby.



CUFFIE

Sul pannello posteriore della radio è presente una presa di uscita cuffie. Se le cuffie sono collegate a questa presa, gli altoparlanti saranno automaticamente disabilitati.

RIPRISTINO IMPOSTAZIONI DI FABBRICA

DAB è un sistema terrestre e le frequenze in aree differenti sono soggette a variazione. Se si sposta la radio in un'altra zona del paese, l'esecuzione di una scansione non può essere sufficiente per riprogrammare la radio, potrebbe essere necessario reimpostare la radio.

Il ripristino di fabbrica è un'opzione disponibile dal menu Impostazioni.

Il ripristino di fabbrica è un'opzione disponibile dal menu Impostazioni.

Ripristinare le impostazioni di fabbrica

- Seguire le istruzioni nella sezione 'Menu impostazioni DAB' per selezionare Ripristinare impostazioni di fabbrica dal menu.

La radio effettuerà il riavvio e la scansione delle stazioni di trasmissione DAB nella zona.

Dopo il riavvio tutte le impostazioni vengono ripristinate alle impostazioni di fabbrica e tutte le preselezioni memorizzate vengono cancellate.

RISOLUZIONE DEI PROBLEMI

Ricezione radio di qualità scarsa

Il segnale dell'antenna non è adeguato. Provare a regolare la posizione dell'antenna guardando la potenza del segnale sul grafico a barre. La potenza del segnale può essere visualizzata sintonizzando una stazione DAB e premendo il pulsante Info/Menu fino a visualizzare il grafico a barre della potenza del segnale.

Dopo lo spostamento un una nuova zona sono disponibili poche stazioni DAB

La radio deve essere ripristinata per rinnovare l'elenco delle stazioni. Fare riferimento alla sezione 'Ripristino impostazioni di fabbrica' a pagina 9.

Ricezione radio FM di qualità scarsa

Se si sta ascoltando una stazione con un segnale debole, provare a impostare la modalità di ricezione Mono.

CURA E MANUTENZIONE

Dopo aver utilizzato la radio

- Impostare la radio in standby o spegnerla.
- Staccare la radio dalla rete in previsione di un lungo periodo di inutilizzo incustodito (vacanze, eccetera).

Cura e pulizia

Tutte le operazioni di manutenzione e di pulizia devono essere eseguite con l'unità scollegata dalla rete elettrica.

Di tanto in tanto pulire l'unità con un panno privo di lanugine. Non pulire l'unità con liquidi o solventi.

DENVER®

www.denver-electronics.com



Apparecchiature elettriche ed elettroniche contengono materiali, componenti e sostanze che possono essere pericolosi per la salute e per l'ambiente, se il materiale di scarto (apparecchiature elettriche ed elettroniche di scarto) non viene gestito correttamente.

Le attrezzature elettriche ed elettroniche sono contrassegnate dal simbolo del cassonetto dell'immondizia con una croce sopra che vedete a fianco. Questo simbolo significa che le apparecchiature elettriche ed elettroniche non devono essere smaltite con altri rifiuti domestici, ma devono essere oggetto di raccolta separata.

Tutte le città hanno stabilito punti di raccolta, dove le apparecchiature elettriche ed elettroniche possono essere portate gratuitamente presso le stazioni di riciclaggio e altri siti di raccolta o essere raccolte presso le famiglie. Informazioni aggiuntive sono disponibili presso dipartimento tecnico della città.

Importatore:

DENVER ELECTRONICS A/S

Omega 5A. Soeften

DK-8382 Hinnerup

Danimarca

www.facebook.com/denverelectronics

