

DENVER®
denver-electronics.com

Käyttöopas

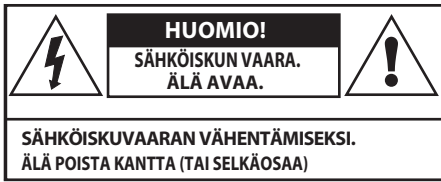
DAB+/DAB FM-radio

DENVER DAB-38



TEKIJÄNOIKEUS DENVER ELECTRONICS A/S
www.denver-electronics.com
www.facebook.com/denverelectronics

TÄRKEITÄ TURVALLISUUSOHJEITA



Tämä symboli osoittaa, että tämän laitteen mukanaan tärkeitä käyttö- ja huolto-ohjeita.



Tämä symboli osoittaa, että laitteessa on vaarallinen jännite, joka aiheuttaa sähköiskun vaaran.

Lue nämä ohjeet.

Säilytä nämä ohjeet.

Huomioi kaikki varoitukset.

Noudata kaikkia ohjeita.

Älä käytä tätä laitetta veden läheisyydessä.

Puhdista vain kuivalla liinalla.

Älä tuki tuuletusaukkoja.

Asenna valmistajan ohjeiden mukaan.

Älä asenna tai käytä laitetta lämmönlähteiden kuten lämpöpattereiden, uunien tai muiden lämpöä tuottavien laitteiden lähellä.

Irrota laite sähköverkosta ukonilman aikana tai kun sitä ei käytetä pitkään aikaan.

TÄRKEÄÄ

Tämä laitteisto tuottaa, käyttää ja voi säteillä radiotaajuista energiaa. Jos sitä ei asenneta ja käytetä käyttöohjeiden mukaisesti, siitä voi seurata haitallista häiriötä radioviestinnässä. Tämä ei kuitenkaan ole tae siitä, että häiriöitä ei esiinny tietyssä asennuksessa. Jos tämä laite aiheuttaa häiriöitä radio- tai televisiolähetysten vastaanottoon, mikä voidaan määrittää kytkemällä laite pois päältä ja päälle, käyttäjää kehoitetaan korjaamaan häiriöt jollakin seuraavista toimenpiteistä:

- Suuntaa vastaanottava antenni uudelleen tai sijoita se toiseen paikkaan.
- Lisää välimatkaa laitteen ja vastaanottimen välillä.
- Liitä laite pistorasiaan, joka on eri piirissä kuin mihin vastaanotin on kytketty.
- Kysy neuvoa jälleenmyyjältä tai kokeneelta radio-/TV-asentajalta.

TIETOA SÄHKÖJÄRJESTELMÄSTÄ

Tätä laitetta käytetään vain sen mukana toimitetun verkkolaitteen kanssa. Hyväksymättömien virtalähteiden käyttö mitätöi laitteen takuun.

Anna kaikki huoltotehtävät koulutetulle huoltohenkilöstölle. Huoltoa tarvitaan, kun laite on jotenkin vaurioitunut, esimerkiksi virtajohto tai pistoke on vaurioitunut, nestettä on roiskunut tai esineitä on pudonnut laitteeseen, laite on altistunut sateelle tai kosteudelle, se ei toimi normaalisti tai se on pudonnut.

Varoitus: Suojaa laite sateelta ja kosteudelta tulipalo- tai sähköiskuvaaran vähentämiseksi. Laitetta ei saa altistaa pisaroille tai roiskevedelle, eikä sen päälle saa asettaa mitään nesteellä täytettyjä esineitä, kuten maljakoita. Avotulta, kuten kynttilöitä, ei saa asettaa laitteen päälle. Akkuja (akkuyksikkö tai asennetut paristot) ei saa altistaa kuumuudelle, kuten auringonpaisteelle, tulelle jne. Huomio: Muutokset tai muunnelmät, joita valmistaja ei ole hyväksynyt, voivat mitätöidä käyttäjän oikeuden käyttää tätä laitetta.

Huomio: Muiden kuin tässä oppaassa määritettyjen säätimien tai säätöjen käyttö tai toimenpiteiden suorittaminen voi johtaa vaaralliseen altistumiseen.



Mahdollisen kuulovaurion estämiseksi älä kuuntele pitkiä aikavälejä korkealla äänenvoimakkuudella.

ESIVALMISTELUT

SIJOTTAMINEN

Sijoita laite kuivalle, vakaalle alustalle etäälle lämmöstä ja kosteudesta ja paikkaan, josta se ei todennäköisesti putoa tai kaadu.

ALOITUSOPAS

DAB/FM-ANTENNI

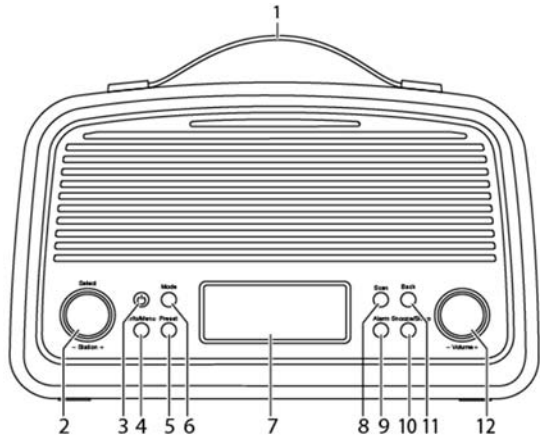
Ennen radion käyttämistä DAB- tai FM-vastaanottoon vedä aina teleskooppiantenni kokonaan ulos.

Teleskooppiantennissa on kääntönivel, jonka avulla antennin voidaan säätää eri asentoihin selkeimmän äänen saamiseksi.

HALLINTALAITTEET JA LIITÄNNÄT

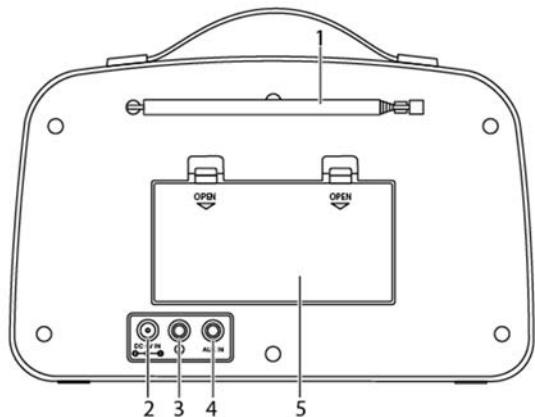
NÄKYMÄ EDESTÄ

1. Kahva
2. Valinta/kanava-ohjain
3. Valmiustilapainike
4. Info/Menu-painike
5. Esivalintapainike
6. Tilapainike
7. Näyttö
8. Kanavahaku-painike
9. Herätyspainike
10. Torkku-/unipainike
11. Takaisin-painike
12. Äänenvoimakkuuden säätö



NÄKYMÄ TAKAA


1. DAB/FM-antenni
2. Tasavirran tuloliitäntä
3. Kuulokeliitäntä
4. Aux In -liitäntä
5. Paristokotelon kansi (paristot eivät kuulu toimitukseen)



VIRTAPAINIKE


VALMIUSTILAN PAINIKE

Radion kytkeminen päälle:


- Kytke radio päälle painamalla -painiketta.

Radio virittää päälle viimeisimmäksi soitetun kanavan.

Radion asettaminen valmiustilaan:

- Aseta radio valmiustilaan painamalla .

Näytössä esitetään aika ja päiväys.

HUOMAA: -painike toimii virtapainikkeena paristokäytön aikana – näyttö sammuu kokonaan, kun radio asetetaan valmiustilaan ja hälytys- ja lepotila-toiminnot ovat pois käytöstä.

ALKUSKANNAUS

Kun radio kytketään päälle ensimmäistä kertaa, se skannaa kaikki käytettävissä olevat kanavat ja tallioi ne aakkosjärjestyksessä – 1 Radio, 2 Radio, AA Radio, AB Radio... Alkuskannaus kestää muutaman minuutin. Skannauksen jälkeen esitetään löytyneiden kanavien määrä, ja radio soittaa jakson ensimmäistä kanavaa.

Huomautus: Jos kanavia ei löydy, kytke radio pois päältä ja siirrä se paikkaan, jossa signaali on voimakkaampi. Kun radio kytketään takaisin päälle, se toistaa automaattisesti skannausprosessin.

DAB-ASEMAN VALINTA

Skannauksen jälkeen asemat tallennetaan kanavalistalle aakkosjärjestyksessä.

Toisen kanavan valinta:

- Käännät **Select/Station**-ohjainta selataksesi kanavalistaa.

- Paina **Select/Station**-ohjainta valitaksesi näytetyn kanavan.

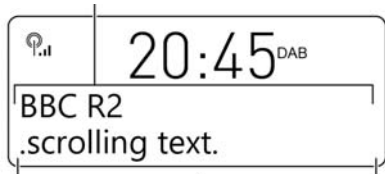
Radio virittyy tälle uudelle kanavalle.

Näytössä esitetään kanavan nimi ja vierittyvä DLS-informaatioteksti.



Asemaluettelo

Aseman nimi



Informaatioteksti

ÄÄNENVOIMAKKUUDEN SÄÄTÄMINEN

Äänenvoimakkuuden säätö:

- Käännä **Äänenvoimakkuuden säädintä** myötäpäivään lisätäksesi ja vastapäivään vähentääksesi äänenvoimakkuutta.

Äänenvoimakkuuden taso esitetään pylväskuvaajana.

DAB/FM-TAAJUUSALUEET

Radio voi lisäksi vastaanottaa FM-taajuusalueen radiokanavia.

DAB- ja FM-taajuusalueiden välillä vaihto:

- Paina Mode-painiketta.

Radio vaihtaa taajuusalueita ja kanavan nimi (DAB) tai viritetty taajuus (FM) esitetään näytössä.

FM-VASTAANOTTO

- Valitse FM-taajuusalue.

Kanavan nimi ja RDS-tiedot esitetään näytöllä. Jos RDS-tietoja ei ole saatavana, kanavan taajuus esitetään niiden sijaan.

FM-kanavien skannaus:

- Skannaat taajuusalueelta kanavia painamalla **Scan**-painiketta.

Viritys päättyy automaattisesti, kun seuraava kanava löytyy.

Skannaussuunnan muuttaminen:

- Ennen Scan-painikkeen painamista, käännä **Select Station**-ohjainta myötäpäivään hieman asettaaksesi radion skannaamaan taajuusalueita ylös tai vastapäivään skannataksesi taajuusalueita alas.

FM-kanavien manuaalinen viritys:

- Käännä Valinta/kanava-ohjainta myötäpäivään virittääksesi ylöspäin tai vastapäivään virittääksesi alaspäin taajuusalueita 0,05 MHz askelin.

STEREO/MONO-VASTAANOTTO

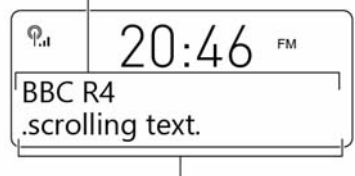
Monotilan asettaminen voi parantaa äänenlaatua alueilla, joissa heikko antennisignaali aiheuttaa paljon taustahäiriöitä.

Stereo- ja monotilan välillä vaihtaminen:

- Paina Valinta/kanava-ohjainta.

Ääni vaihtuu stereon ja monon välillä.

Kanavan nimi/taajuus



Informaatioteksti (kun saatavana)

AUX-TULO

AUX IN -tuloa voidaan käyttää yhdistämään äänilähteitä linja- tai analogiseen kuuloketuloon laitteen kautta soittamista varten. Tällaisia voivat olla:

- henkilökohtaiset audiosoitimet
- henkilökohtaiset tietokoneet tai kannettavat tietokoneet.

Yhdistäminen AUX IN -liitännään

- Yhdistä 3,5 mm stereojakilla varustettu johto (ei kuulu toimitukseen) kuulokkeiden tai audiolaitteen LINE/AUX-lähdön ja takapaneelin AUX IN -liitännän välille.

AUX-lähteellä toistaminen

- Paina **Mode**-painiketta toistuvasti valitaksesi AUX IN -tilan.

Näyttöön tulee teksti "AUX IN".

- Aseta henkilökohtainen audiosoitimesi/tietokoneesi asetukseen TOISTO.
- Aseta kuunteluäänenvoimakkuus haluamallesi tasolle.

Jos ääntä ei kuulu tai jos äänenvoimakkuus on liian hiljaisella, sinun pitää ehkä lisätä äänenvoimakkuuden asetusta audiosoitimesta/tietokoneella.

DAB- JA FM-ESIASETUKSET

Radio voi tallentaa enintään 10 suosikkikanavaasi esiasetuksina sekä DAB- että FM-taajuusalueilla.

Esiasetuksen tallentaminen:

- Viritä asema, jonka haluat tallentaa esiasetuksena.
- Paina ja **pidä Preset**-painiketta painettuna.

"Esiasetuksen tallennus" esitetään näytöllä tallennettujen esiasetuksen numeron kanssa. Jos kanava on jo tallennettu tähän esiasetusnumeroon, kanavan tiedot näytetään.

- Kanavan esiasetuksen tallennussijainti valitaan kääntämällä **Select/Station**-ohjainta muuttamaan esitetty esiasetusnumero.
- Näytetyssä esiasetusnumerossa soiva kanava tallennetaan painamalla **Select/Station**-ohjainta.



Kun esiasetus tallennetaan, esiasetettu numero ja "tallennettu" esitetään näytössä vahvistamaan valitsemasi numero.

Esiasetuksen kutsu:

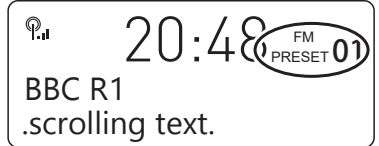
- Paina **Preset**-painiketta.

Esiasetus 1 esitetään.

- Käännä **Select/Station**-ohjainta selataksesi tallentamiasi esiasetuskanavia.
- Kun löydät haluamasi esiasetusnumeron, paina **Select/Station**-ohjainta.

Radio virittyy valitulle esiasetuskanavalle.

Soitettava esiasetus esitetään näytöllä.



DAB-ASETUSTEN VALIKKO

DAB-ASETUSTEN VALIKKO

Seuraavalla sivulla on esitetty täydellinen kartta valikosta.

DAB-asetusten valikkoon siirtyminen

- Aseta laite DAB-tilaan.
- Paina ja **pidä** painettuna **Info/Menu**-painiketta.

Valikko esitetään näytöllä.

- Käännä **Select/Station**-ohjainta siirtyäksesi käytettävissä olevien vaihtoehtojen läpi.
- Valitse vaihtoehto valikosta painamalla **Select/Station**-ohjainta.

Valitse "Järjestelmä"-valikkovaihtoehto avataksesi valikkokartalla esitetyn järjestelmävalintojen alivalikon.

Täysi skannaus: Valitse Täysi skannaus skannataksesi uudelleen koko DAB-taajuusalueen ja päivittääksesi kanavalistan.

Manuaalinen viritys: Manuaalinen viritys sallii taajuusalueen haun manuaalisesti painamalla **Tune +** - tai **Tune -** -painiketta multiplex-numeroiden läpikäymiseksi ja tarkistamaan, onko pylväskuvaajan näytöllä yhtään käytettävää signaalivahvuutta. Manuaalinen viritys ei ole välttämätöntä normaalikäytössä, jossa skannaus on muodostanut kanavalistan käytettävistä kanavista.

DRC: DRC tulee sanoista Dynamic Range Compression DRC:n käyttöönotto voi parantaa DAB-radion ääntä kuunneltaessa meluisessa huoneessa.

Karsiminen: Jos kanavalista sisältää kanavia, joita et enää vastaanota (olet ehkä siirtynyt toiselle alueelle), voit valita "Karsi"-vaihtoehdon poistamaan ne ja siivoamaan kanavalistaa.

Järjestelmä>Taajuuskorjain: Voit muuttaa taajuuskorjaimen asetusta radioäänen sävyn muuttamiseksi. Valittavia asetuksia ovat normaali, klassinen, jazz, pop tai rock.

Järjestelmä>Aika: Valitse aikavaihtoehto avaamaan seuraava alivalikot kellon asettamiseksi manuaalisesti ja ajan ja päiväyksen näyttötapojen muuttamiseksi.

Järjestelmä>Aika>Aseta aika/päiväys: Tämä vaihtoehto voi olla hyödyllinen, jos olet alueella, jossa ei ole mahdollista vastaanottaa DAB-radiolähetyksiä. Voit asettaa sekä ajan että päiväyksen manuaalisesti.

Järjestelmä>Aika>Automaattinen päivitys: Tämä vaihtoehto määrittää, kuinka kello löytää aika- ja päiväystiedot. Voit valita päivityksen joko DAB- tai FM-radiosta tai molemmista. Lisäksi voit ottaa automaattisen päivityksen pois käytöstä, jos haluat pitää manuaaliset kelloasetukset.

Järjestelmä>Aika>Aseta 12/24 tuntia: Valitse tämä vaihtoehto esittämään aika 12 tunnin (a.m. ja p.m. merkinnöillä) tai 24 tunnin muodossa.

Järjestelmä>Aika>Aseta päiväyksen muoto: Valitse tämä vaihtoehto muuttamaan päiväys muodosta PP/KK/VVVV muotoon KK/PP/VVVV.

Järjestelmä>Taustavalo: Tämä asetuksen avulla voit määrittää näytön kirkkauden. Käytettävissä on kaksi vaihtoehtoa – näytön kirkkaus, kun radio on päällä ja näytön kirkkaus valmiustilassa. Valittavana on kolme eri tasoa.

Järjestelmä>Tehdasasetusten palautus: Valitse alivaihtoehto ”Kyllä” palauttamaan kaikki radion asetukset alkuperäisiin tehdasasetuksiin. Myös kanavalista tyhjennetään ja kaikki esiasetusmuistit pyyhkitään yli. Tehdasasetusten palautuksen jälkeen radio skannaa uudelleen taajuusalueen ja uusii kanavalistan.

Järjestelmä>Ohjelmistopäivitys: Tämä ei ole käyttäjätoiminto. Jos valitsit tämän vaihtoehdon vahingossa, kytke virta pois päältä tai poista paristot, odota pari minuuttia ja kytke sitten virta takaisin.

Järjestelmä>Ohjelmistoversio: Tämä valinta esittää radioon asennetun ohjausohjelmiston versionumeron. Tämä auttaa radiota huoltavaa teknikkoa.

HÄLYTYSTEN KÄYTTÖ

HÄLYTYSTEN ASETTAMINEN

Voit asetta kaksi täysin erillistä hälytysaikaa (HÄLYTYS 1 ja HÄLYTYS 2) sekä aktivoida kumman tahansa tai molemmat herättämään radion tai summerin avulla. Voit myös esiasettaa kanavan esiasetuksen ja äänenvoimakkuuden, jolla hälytys herättää sinut.

Herätysaikojen asettaminen:

- Kytke radio päälle (hälytysasetuksia ei voi muuttaa valmiustilassa).
- Paina **Alarm**-painiketta kerran asettamaan Hälytys 1 tai kahdesti asettamaan Hälytys 2.

Seuraavissa esimerkeissä asetetaan Hälytys 1.

Näyttöön tulee teksti "Hälytys 1 asetus".

- Paina **Select/Station**-ohjainta, jos haluat asettaa Hälytyksen 1.

Näyttöön tulee viesti "Hälytys 1 ohjattu asetus".

Hälytys on nyt asetettu jaksossa, joka on esitetty seuraavassa sarakkeessa.

HUOMAUTUS: Paina **Alarm**-painiketta koska tahansa poistuaksesi hälytysasetuksesta, jättäen asetuksen muuttamatta.

*HUOMAUTUS: Kun hälytyksen radioesiasetusta muutetaan, valitse vaihtoehto "Viimeksi kuunneltu" herättämään radio kanavalle, jota soitettiin viimeiseksi ennen radion asettamista valmiustilaan.

HÄLYTYKSEN ASETUSJAKSO



Asetuksen muuttaminen:

Käännä **Select/Station**-ohjainta käytettävissä olevien vaihtoehtojen läpi kullekin asetukselle (tai aikojen kellon asetuksessa).

- Kun olet saanut asetuksen muutettua, paina **Select/Station**-ohjainta vahvistaaksesi asetuksen ja siirtyäksesi seuraavaan asetukseen jaksossa.
- Toista edelliset kaksi vaihetta muuttaaksesi kutakin asetusta tarpeen mukaan.

Hälytysasetusten tallennus:

Hälytysasetukset tallennetaan automaattisesti, kun suoritat viimeisen asetuksen ja painat **Select/Station**-ohjainta. Näyttö vahvistaa tekstillä ”Hälytys tallennettu”.

Hälytyksen toisto:

Hälytykset toistetaan hälytyksen aikana määrittämäsi hälytyksen toistoasetuksen mukaisesti.

- Päivittäin – hälytys soi kerran päivässä.
- Arkipäivisin – hälytys soi arkipäivisin mutta ei viikonloppuisin.
- Viikonloppuisin – hälytys soi viikonloppuisin mutta ei arkipäivisin.
- Kerran – hälytys soi vain yhden kerran. Jos tämä asetusta on valittu, ylimääräinen valinta lisää asettamaan päiväys, jona haluat hälytyksen soivan.

HÄLYTYSTEN KÄYTTÖ

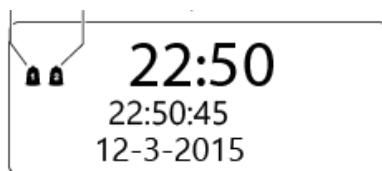
HÄLYTYKSEN ASETTAMINEN HERÄTTÄMÄÄN

Hälytyksen asetuksen tarkistaminen:

- Ennen nukkumaan menoa aseta radio valmiustilaan ja tarkista, että Hälytys 1- ja/tai Hälytys 2 -symbolit näkyvät asianmukaisesti.

Hälytys 1 asetettu

Hälytys 1 asetettu



Hälytysten asettaminen päälle tai pois päältä:

- Aseta radio valmiustilaan.

Radio kytkeytyy pois päältä, ja aika ja päiväys esitetään hälytyssymbolien kanssa.

- Paina **Alarm**-painiketta toistuvasti aktivoimaan hälytykset tarpeen mukaisesti.
- Paina **Select/Station**-painiketta.

”Hälytys tallennettu” näkyy näytöllä asetusten tallentamisen merkiksi.

KUN HÄLYTYS HERÄTTÄÄ SINUT


Kun hälytys soi, voit asettaa sen torkulle, joka keskeyttää hälytyksen 5 minuutiksi, tai voit kytkeä sen pois päältä.

Torkun asetusta:

- Paina **Snooze/Sleep**-painiketta, kun hälytys soi.

Hälytys keskeytyy ja hälytyksen osoitin sekä torkku aika juoksevat laskurina näytöllä. 5 minuutin kuluttua hälytys kuuluu uudestaan.

Herätyksen kytkeminen:

- Hälytys kytketään pois päältä painamalla -painiketta.

Laite siirtyy valmiustilaan.

UNITOIMINTO

Voit asettaa uniajastimen soittamaan musiikkia tietyn jakson, kun olet nukahtamassa.

Uniajastimen asetus:

- Soita haluamaasi musiikkia.
- Paina **Snooze/Sleep**-painiketta.

Uniajastin tulee näyttöön.

- Käännä **Select/Station**-ohjainta liikkuaksesi uniajastimen valinnoissa 15 minuuttia, 30 minuuttia, 45 minuuttia, 60 minuuttia, 90 minuuttia tai **POIS PÄÄLTÄ** (uni pois päältä).
- Vahvasta uniaika painamalla **Select/Station**-ohjainta.



Uniaika esitetään näytöllä ja musiikki jatkaa soimista valitsemasi ajan, minkä jälkeen laite siirtyy valmiustilaan.

KUULOKKEET

Radion takapaneelissa on kuulokkeiden lähtöliitäntä. Jos kuulokkeet kytketään tähän liitäntään kuuntelua varten, kaiuttimet vaimentuvat automaattisesti.

TEHDASASETUSTEN PALAUTUS

DAB on terestiaalinen järjestelmä ja sen taajuudet vaihtelevat eri alueilla. Jos siirrät radion toiseen osaan maassa, skannaamisen suorittaminen ei ehkä riitä ohjelmoimaan radiota uudelleen, radio pitää ehkä nollata.

Tehdasasetusten palautus on Asetukset-valikossa käytettävissä oleva vaihtoehto.

Tehdasasetusten palautus on Asetukset-valikossa käytettävissä oleva vaihtoehto.

Tehdasasetusten palautus

- Valitse tehdasasetusten palautus valikosta noudattamalla osion "DAB-ASETUSTEN VALIKKO" ohjeita.

Radio käynnistyy uudelleen ja skannaa alueesi DAB-lähetyskanavat.

Palautuksen jälkeen asetukset palautuvat tehdasasetuksiin ja mahdolliset tallennetut esiasetukset poistetaan.

VIANMÄÄRITYS

Huonolaatuinen radiovastaanotto

Antennisignaali ei ehkä ole riittävä. Kokeile antennin asennon säätöä, tarkkaillen samalla signaalin voimakkuutta pylväskuvaajassa. Signaalin voimakkuus voidaan esittää virittämällä DAB-kanavalle ja painamalla Info/valikko-painiketta, kunnes signaalivoimakkuuden pylväskuvaaja näkyy näytössä.

Vain vähän DAB-kanavia käytettävissä toiselle alueelle muuton jälkeen

Radion tulee nollata kanavalistan uusimista varten. Katso sivun 9 osio ”Tehdasasetusten palautus”.

Huonolaatuinen FM-vastaanotto

Jos kuuntelet kanavaa, jonka signaali on heikko, kokeile monovastaanoton käyttöä.

HOITO JA KUNNOSSAPITO

Radion käytön jälkeen

- Aseta radio valmiustilaan tai kytke se pois päältä.
- Irrota radio verkkovirrasta, jos jätät sen valvomatta pitkäksi ajaksi (lomien ajaksi yms.).

Hoito ja puhdistus

Kaikki hoito- ja puhdistustoimenpiteet on suoritettava, kun laite on irrotettuna verkkovirrasta.

Pyyhi kotelo silloin tällöin nukkaamattomalla liinalla. Älä koskaan puhdistu laitetta nesteillä tai liuottimilla.

DENVER®

www.denver-electronics.com



Sähkö- ja elektroniikkalaitteet sekä niissä käytettävät paristot sisältävät materiaaleja, komponentteja ja aineita, jotka voivat olla vahingollisia terveydelle ja ympäristölle, jos jättemateriaalia (pois heitettävät sähkö- ja elektroniikkalaitteet sekä paristot) ei käsitellä asianmukaisesti.

Sähkö- ja elektroniikkalaitteet on merkitty roskakorilla, jonka päällä on rasti, kuten yllä. Symboli kertoo, ettei sähkö- ja elektroniikkalaitteita tai paristoja saa hävittää kotitalousjätteen mukana vaan ne on hävitettävä erikseen.

Kaikissa kaupungeissa on keräilypisteitä, joihin vanhat sähkö- ja elektroniikkalaitteet voidaan toimittaa maksutta edelleen toimitettaviksi kierrätysasemille ja muihin keräilypisteisiin tai niille voidaan järjestää keräily kodeista. Lisätietoja saat kuntasi tekniseltä osastolta.

Maahantuojaja/Importer:

DENVER ELECTRONICS A/S

Omega 5A. Soeften

DK-8382 Hinnerup

Tanska/Denmark

www.facebook.com/denverelectronics

