

DENVER®
denver-electronics.com

Manuale d'uso

Radio FM DAB+/DAB

DENVER DAB-37



COPYRIGHT DENVER ELECTRONICS A/S
www.denver-electronics.com
www.facebook.com/denverelectronics

ITA-1

IMPORTANTI INFORMAZIONI DI SICUREZZA



Questo simbolo indica la presenza di importanti istruzioni per l'uso e la manutenzione nella documentazione che accompagna questa unità.



Questo simbolo indica che all'interno di questa unità sono presenti tensioni pericolose che costituiscono un rischio di scosse elettriche.

Leggere queste istruzioni.

Conservare queste istruzioni.

Osservare tutte le avvertenze.

Seguire tutte le istruzioni.

Non utilizzare questo apparecchio vicino all'acqua.

Pulire solo con un panno asciutto.

Non ostruire le aperture di ventilazione.

Installare secondo le istruzioni del produttore.

Non installare o mettere in funzione in prossimità di fonti di calore, quali radiatori, stufe o di altre apparecchiature che generano calore.

Scollegare questo apparecchio durante i temporali o se non viene utilizzato per lunghi periodi di tempo.

Per l'assistenza tecnica rivolgersi a personale qualificato.

IMPORTANTE

L'apparecchio genera, utilizza e può emettere energia a radiofrequenza e, se non installato e utilizzato in conformità alle istruzioni, può causare interferenze dannose alle comunicazioni radio. Tuttavia, non vi è alcuna garanzia che non si verifichino interferenze in particolari installazioni. Se questo apparecchio causa interferenze alla ricezione radiotelevisiva, che possono essere determinate accendendo e spegnendo l'unità, l'utente è invitato a cercare di correggere il problema adottando una delle seguenti misure:

- Riorientare o riposizionare l'antenna di ricezione.
- Aumentare la distanza tra l'apparecchiatura e il ricevitore.
- Collegare il dispositivo a una presa di un circuito diverso da quello cui è collegato il ricevitore.
- Consultare il rivenditore o un tecnico radio/TV per ricevere assistenza.

INFORMAZIONI DI NATURA ELETTRICA

Utilizzare questo apparecchio solo con l'adattatore CA in dotazione. L'utilizzo di adattatori di alimentazione non approvati invalida la garanzia.

È necessario sottoporre ad assistenza l'apparecchio quando ha subito un qualsiasi danno riguardante, ad esempio, il cavo di alimentazione o la spina, quando sono penetrati liquidi o altri elementi, quando è stato esposto a pioggia o umidità, quando non funziona normalmente o successivamente a una caduta.

Attenzione: Per ridurre il rischio di incendi o di scosse elettriche, non esporre il prodotto alla pioggia o all'umidità. Il prodotto non deve essere esposto a schizzi o gocciolamento; nessun oggetto contenente liquidi, ad esempio vasi di fiori, deve essere posizionato sul prodotto. Sul prodotto non deve essere collocata alcuna fonte di fiamme libere, come ad esempio candele.

Le batterie (una batteria o le batterie installate) non devono essere esposte a fonti di calore eccessivo, come luce solare, fuoco o simili.

Avvertenza: Cambiamenti o modifiche non espressamente approvati dal costruttore potrebbero invalidare il diritto dell'utente a utilizzare questo dispositivo.

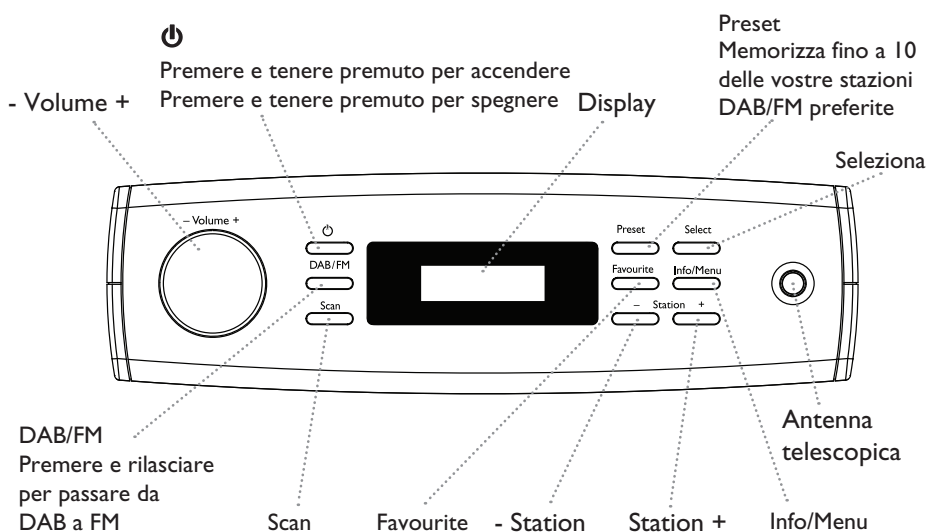
Avvertenza: L'utilizzo di controlli o regolazioni o l'esecuzione di procedure diverse da quelle specificate possono causare un'esposizione pericolosa.



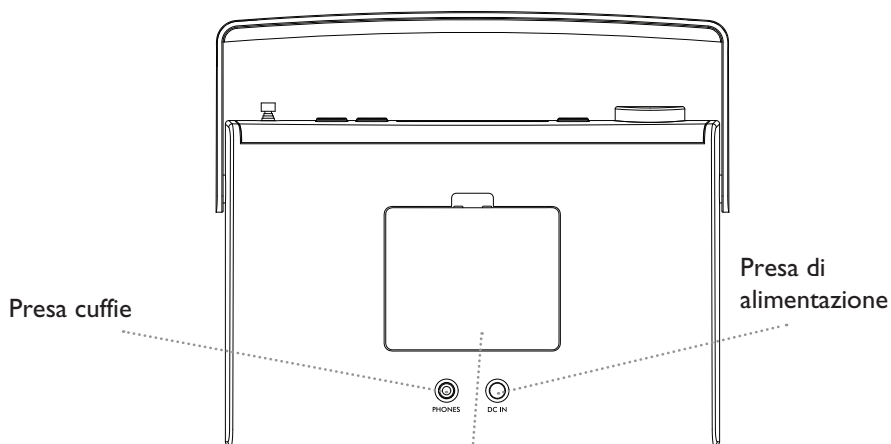
Per evitare possibili danni all'udito, non ascoltare ad alto volume per lunghi periodi.

La vostra radio digitale DAB/FM

Vista dall'alto:



Vista posteriore:



Vano batteria.

(Richiede 4 batterie non ricaricabili AA. Non incluse)

Ora e data

La prima volta che si ascolta la radio DAB, l'ora e la data del prodotto verranno sincronizzate automaticamente con quelle trasmesse dalla stazione DAB in formato 24 ore; essendo allineate all'ora legale, non è necessario impostare l'ora e la data manualmente.

Modalità DAB/FM

1. Premere e rilasciare il pulsante 'DAB/FM' sulla parte superiore della radio ogni volta che si desidera passare dalla radio DAB alla radio FM.

Regolare il volume

1. Utilizzare la manopola a sinistra per regolare il volume. Ruotare in senso orario per aumentare il volume e in senso antiorario per diminuire il volume.

Accensione/Spegnimento

1. Premere e tenere premuto il pulsante '⏻' sulla parte superiore della radio per accendere il dispositivo.
2. Premere e rilasciare il pulsante '⏻' per spegnere il dispositivo. La radio entra in modalità stand-by e verranno visualizzate l'ora e la data.

Presa cuffie

1. È possibile collegare le cuffie (non incluse) alla vostra radio. La presa per le cuffie si trova sul retro della radio. Quando le cuffie sono collegate, gli altoparlanti sono spenti e tutti i suoni vengono emessi tramite le cuffie.

Nota: Le cuffie necessitano di una presa stereo da 3,5 mm.

5 fasi per iniziare

Accensione/Spengimento

1. Premere e tenere premuto il pulsante '⏻' sulla parte superiore della radio per accendere il dispositivo.
2. Premere e rilasciare il pulsante '⏻' per spegnere il dispositivo. La radio entra in modalità stand-by e verranno visualizzate l'ora e la data.

DAB

1. Premere e rilasciare il tasto 'DAB/FM' fino a quando si entra in modalità DAB.
2. Premere e rilasciare il tasto 'Scan' per la ricerca delle stazioni DAB.
3. Premere e rilasciare i pulsanti 'Station +' e '- Station' sulla radio per muoversi nell'elenco delle stazioni.
4. Premere e rilasciare il pulsante 'Select' sulla parte superiore della radio quando viene visualizzata la stazione che si desidera ascoltare. In alternativa, attendere qualche secondo: la radio si sintonizza automaticamente sulla stazione visualizzata.
5. Regolare il volume con la manopola a sinistra.

FM

1. Premere e rilasciare il tasto 'DAB/FM' fino a quando si entra in modalità FM.
2. Premere e rilasciare il pulsante 'Scan' per eseguire la scansione delle stazioni FM: la radio si ferma sulla stazione successiva disponibile.
3. Premere e rilasciare i pulsanti 'Station +' e '- Station' per sintonizzare meglio ogni frequenza, se necessario.
4. Verranno visualizzate le informazioni RDS di ogni stazione, se disponibili.
5. Regolare il volume con la manopola a sinistra.

Uso della radio DAB

Antenna telescopica

Quando si esegue la scansione delle stazioni DAB e durante l'ascolto della radio DAB l'antenna sulla parte superiore della radio deve essere completamente estesa e regolata. Questo permetterà di disporre della potenza massima del segnale così come della migliore qualità sonora possibile.

Modalità DAB

Premere e rilasciare il pulsante 'DAB/FM' sulla parte superiore della radio fino a quando viene visualizzato 'DAB'.

Se si stava ascoltando una stazione DAB prima dello spegnimento della radio, la stessa stazione verrà selezionata automaticamente all'accensione.

Cambiare stazioni DAB

1. Se non si è in modalità DAB, premere e rilasciare il pulsante 'DAB/FM' sulla parte superiore della radio fino a quando viene visualizzato 'DAB'.
2. Premere e rilasciare i pulsanti 'Station +' e '- Station' sulla radio per muoversi nell'elenco delle stazioni.
3. Premere e rilasciare il pulsante 'Select' sulla parte superiore della radio quando viene visualizzata la stazione che si desidera ascoltare. In alternativa, attendere qualche secondo: la radio si sintonizza automaticamente sulla stazione visualizzata.

Ricerca delle stazioni DAB

Con la radio DAB, sono regolarmente disponibili nuove stazioni e nuovi servizi, quindi è una buona idea effettuare una scansione di tanto in tanto per assicurarsi che le stazioni nella memoria della radio siano aggiornate. Quando si sposta la radio, ad esempio, se si va in vacanza, effettuare una nuova scansione.

1. Se non si è in modalità DAB, premere e rilasciare il pulsante 'DAB/FM' sulla parte superiore della radio per passare in modalità DAB.
2. Premere e rilasciare il pulsante 'Scan' sulla parte superiore della radio per eseguire una scansione. Verrà visualizzato 'Scanning' e sarà visualizzata anche una barra di avanzamento che mostra lo stato della scansione e il numero di stazioni trovate.

Nota: consultare 'Cambiare stazioni DAB' a pagina 6 per modificare le stazioni DAB dopo una scansione.

Sintonizzazione manuale

Utilizzando l'opzione di sintonizzazione manuale è possibile selezionare una frequenza del canale radio digitale specifico. Regolare manualmente l'antenna o la posizione della radio per ottenere il segnale più forte possibile.

1. Premere e tenere premuto il pulsante 'Info/Menu' sulla parte superiore della radio fino a quando appare '<Full scan>'.
2. Utilizzare il pulsante 'Station +' e '- Station' per scorrere fino a <Manual tune>. Premere e rilasciare il pulsante 'Select'.
3. Utilizzare il pulsante 'Station +' e '- Station' per scorrere le frequenze radio digitali. Fermarsi quando la frequenza desiderata viene visualizzata. Premere e rilasciare il pulsante 'Select'.

Un □ vuoto apparirà nella seconda linea del display per indicare la forza minima del segnale per un ascolto accettabile. Dopo pochi secondi, la fila di rettangoli pieni indicherà la potenza del segnale reale che si sta ricevendo. Più forte è il segnale, più la fila di rettangoli pieni di estenderà a destra.

Nota: Potrebbe essere necessario regolare l'antenna o spostare la radio per ottenere il segnale più forte possibile.

4. Premere e tenere premuto il pulsante 'Info/Menu' e rilasciare per tornare attraverso il menu alla visualizzazione della stazione.

Rimozione delle stazioni DAB

È possibile rimuovere dall'elenco le stazioni DAB che non possono essere ricevute nella vostra zona. Queste sono elencate con il prefisso '?'.
1. Premere e tenere premuto il pulsante 'Info/Menu' sulla parte superiore della radio fino a quando appare '<Full scan>'.

2. Utilizzare il pulsante 'Station +' e '- Station' per scorrere fino a <Prune>. Premere e rilasciare il pulsante 'Select'.
3. Viene visualizzato 'Prune <No> Si'. Utilizzare il pulsante 'Station +' e '- Station' per scorrere fino a 'Si'. Premere e rilasciare il pulsante 'Select' per confermare e ridurre l'elenco delle stazioni. Le stazioni con il prefisso '?' non saranno più visualizzate.
4. Premere e tenere premuto il pulsante 'Info/Menu' per tornare alla visualizzazione della stazione.

Memorizzazione di una stazione DAB preimpostata

La radio può memorizzare fino a 9 stazioni DAB ad accesso immediato nelle proprie memorie preimpostate.

Nota: Quando si memorizzano stazioni radio DAB preselezionate, queste non sovrascrivono le stazioni FM preselezionate.

1. Sintonizzare la radio sulla stazione che si desidera preselezionare (consultare Cambiare stazioni DAB a pagina 6).
 2. Premere e tenere premuto il pulsante 'Preset' sulla parte superiore della radio. Se nessuna stazione è stata precedentemente memorizzata viene visualizzato 'Memoria preselezione I (Vuota)'.
 3. Utilizzare i pulsanti 'Station +' e '- Station' per passare alla posizione di preselezione dove si desidera memorizzare la stazione radio (1-9).
 4. Premere e rilasciare il pulsante 'Select'. Il display confermerà 'Preselezione X memorizzata', dove 'X' è il numero di preselezione (1-9).
- Nota:** Se esiste già una stazione DAB memorizzata in una preselezione, sarà sovrascritta quando si memorizza la nuova stazione.

Sintonizzare una stazione DAB preselezionata

In modalità DAB:

1. Premere e rilasciare il pulsante 'Preset' sulla parte superiore della radio. Vengono visualizzati 'Richiamo preselezione I' e il nome o la frequenza della stazione memorizzata, oppure viene visualizzato 'Richiamo preselezione X (Vuoto)' se non è stata memorizzata una stazione precedente.
 2. Utilizzare i pulsanti 'Station +' e '- Station' per passare alla posizione di preselezione desiderata.
 3. Premere e rilasciare il pulsante 'Select'. La radio sintonizzerà e riprodurrà la stazione desiderata.
- Nota:** Se nessuna stazione DAB è stata memorizzata in preselezione, viene visualizzato 'Preselezione vuota' e la radio ritornerà alla stazione radio selezionata in precedenza.

Memorizzare la stazione DAB 'preferita'

La radio può memorizzare 1 stazione DAB associandola al pulsante 'Favourite', il quale consente un accesso rapido con un solo tocco.

1. Sintonizzare la radio sulla stazione che si desidera memorizzare (consultare Cambiare stazioni DAB a pagina 6).
2. Premere e tenere premuto il pulsante 'Favourite' sulla parte superiore della radio. Viene visualizzato 'Preselezione I0 memorizzata'.

Sintonizzare la stazione DAB 'preferita'

In modalità DAB:

1. Premere e rilasciare il pulsante 'Favourite' sulla parte superiore della radio. La radio sintonizzerà e riprodurrà la stazione memorizzata.
- Nota:** Se nessuna stazione DAB è stata memorizzata in associazione al pulsante 'Favourite', viene visualizzato 'Preselezione vuota' e la radio ritornerà alla stazione radio selezionata in precedenza.

Utilizzare la radio FM

Modalità FM

Premere e rilasciare il pulsante 'DAB/FM' sulla parte superiore della radio fino a quando viene visualizzato 'FM'.

Quando la radio è in modalità FM può ricevere informazioni Radio Data System o 'RDS' se queste vengono trasmesse dall'emittente. Le informazioni RDS spesso includono il nome della stazione, i dettagli sul programma e l'ora corrente.

Se si stava ascoltando una stazione FM prima dello spegnimento della radio, la stessa stazione verrà selezionata automaticamente all'accensione.

Antenna telescopica

Fare in modo che l'antenna sulla parte superiore della radio sia completamente estesa e regolata prima di sintonizzare una stazione FM. Questo permetterà di ricevere la potenza massima del segnale quando la radio inizia la scansione. Estendere l'antenna garantisce anche la migliore qualità sonora possibile.

Sintonizzare una stazione FM

1. Premere e rilasciare il pulsante 'Scan' sulla parte superiore della radio per la scansione della banda di frequenza. Premere e tenere premuto il pulsante 'Scan' per eseguire la scansione della banda di frequenza. La radio cercherà la stazione successiva disponibile e arresterà la sua ricerca.
2. Utilizzare il pulsante 'Station +' e '- Station' per sintonizzare ogni frequenza. Verranno visualizzate le informazioni RDS di ogni stazione, se disponibili.

Nota: Se la ricezione è ancora scarsa regolare l'antenna o provare a spostare la radio in un'altra posizione.

Memorizzare una stazione FM preselezionata

La radio può memorizzare fino a 9 stazioni FM nelle sue memorie preimpostate, consentendo un accesso immediato alle emittenti preferite.

Nota: Quando si memorizzano stazioni radio FM preselezionate, queste non sovrascrivono le stazioni DAB preselezionate.

1. Sintonizzare la radio sulla stazione che si desidera preselezionare (consultare Cambiare stazioni FM in questa pagina).

2. Premere e tenere premuto il pulsante 'Preset' sulla parte superiore della radio. Se nessuna stazione è stata precedentemente memorizzata viene visualizzato 'Memoria preselezione I (Vuota)'.
 3. Utilizzare i pulsanti 'Station +' e '- Station' per passare alla posizione di preselezione dove si desidera memorizzare la stazione radio (1-9).
 4. Premere e rilasciare il pulsante 'Select'. Il display confermerà 'Preselezione X memorizzata', dove 'X' è il numero di preselezione (1-9).
- Nota:** Se esiste già una stazione FM memorizzata in una preselezione, sarà sovrascritta quando si memorizza la nuova stazione.

Sintonizzare una stazione FM preselezionata

In modalità FM:

1. Premere e rilasciare il pulsante 'Preset' sulla parte superiore della radio. Vengono visualizzati 'Richiamo preselezione I' e il nome o la frequenza della stazione memorizzata, oppure viene visualizzato 'Richiamo preselezione X (Vuoto)' se non è stata memorizzata una stazione precedente.
2. Utilizzare i pulsanti 'Station +' e '- Station' per passare alla posizione di preselezione desiderata.
3. Premere il pulsante Select. La radio sintonizzerà e riprodurrà la stazione desiderata.

Nota: Se nessuna stazione FM è stata memorizzata in preselezione, viene visualizzato 'Preselezione vuota' e la radio ritornerà alla stazione radio selezionata in precedenza.

Memorizzare la stazione FM 'preferita'

La radio può memorizzare 1 stazione FM associandola al pulsante 'Favourite', il quale consente un accesso rapido con un solo tocco.

1. Sintonizzare la radio sulla stazione che si desidera memorizzare (consultare Sintonizzare una stazione FM a pagina 9).
2. Premere e tenere premuto il pulsante 'Favourite' sulla parte superiore della radio. Viene visualizzato 'Preselezione 10 memorizzata'.

Sintonizzare la stazione FM 'preferita'

In modalità FM:

1. Premere e rilasciare il pulsante 'Favourite' sulla parte superiore della radio. La radio sintonizzerà e riprodurrà la stazione memorizzata.

Nota: Se nessuna stazione FM è stata memorizzata in associazione al pulsante 'Favourite', viene visualizzato 'Preselezione vuota' e la radio ritornerà alla stazione radio selezionata in precedenza.

Informazioni FM visualizzate

Durante l'ascolto di una stazione FM è possibile modificare le informazioni che appaiono sulla seconda riga del display premendo il pulsante 'Info/Menu' più volte per selezionare il formato di visualizzazione preferito. L'emittente invia diversi tipi di informazioni.

Radiotext (RT)

Questo è un testo informativo a scorrimento trasmesso dall'emittente. Le informazioni possono essere il nome di un artista o il titolo della musica, il nome del DJ, i dati di contatto della stazione radio eccetera.

Tipo di programma (PTY)

Ad esempio 'Rock', 'Pop', 'Talk' o 'News'

Nome stazione

Come BBC R4

Modalità audio

La radio passa automaticamente a Stereo o Mono a seconda della qualità del segnale ricevuto: è possibile ignorare questa funzione e passare manualmente a 'Stereo' o 'Mono'.

1. Quando viene visualizzato 'Stereo' o 'Mono', premere e rilasciare il pulsante 'Select' per cambiare modalità.

Ora e data

Trasmessi dall'emittente.

1. Premere e rilasciare ripetutamente il pulsante 'Info/Menu' sulla parte superiore della radio per scorrere tra le varie opzioni.

Impostazioni di sistema

Quando si modificano le impostazioni di sistema la radio deve essere accesa (non in modalità standby).

Timer spegnimento

È possibile impostare la radio per lo spegnimento automatico utilizzando l'apposito timer. È possibile scegliere tra 15, 30, 45, 60 e 90 minuti o Off.

1. Premere e tenere premuto il pulsante 'Info/Menu' sulla parte superiore della radio.
2. Utilizzare il pulsante 'Station +' e '- Station' per scorrere fino a <Sistema>. Premere e rilasciare il pulsante 'Select'.
3. Viene visualizzato '<Spegnimento>'. Premere e rilasciare nuovamente il pulsante 'Select'.
4. Utilizzare i pulsanti 'Station +' o '- Station' per visualizzare il tempo di spegnimento desiderato. Premere e rilasciare 'Select' per confermare. In alto a sinistra del display apparirà una 'S', insieme al numero di minuti desiderati prima dello spegnimento automatico della radio.

Nota: Per annullare il tempo di spegnimento, seguire la procedura descritta sopra e al punto 4 utilizzare i pulsanti 'Station +' o '- Station' fino a visualizzare 'Spegnimento disattivato'. Premere e rilasciare 'Select' per confermare.

Impostare manualmente la data e l'ora

1. Premere e tenere premuto il pulsante 'Info/Menu' sulla parte superiore della radio.
2. Utilizzare il pulsante 'Station +' e '- Station' per scorrere fino a <Sistema>. Premere e rilasciare il pulsante 'Select'.
3. Utilizzare il pulsante 'Station +' e '- Station' per scorrere fino a <Ora>. Premere e rilasciare il pulsante 'Select'.
4. Viene visualizzato <Impostare ora/data>. Premere e rilasciare nuovamente il pulsante 'Select'.
5. Viene visualizzato 'Impostare ora' e le cifre dell'ora lampeggiano. Utilizzare i pulsanti 'Station +' e '- Station' per visualizzare l'ora esatta in modalità 24 ore. Premere e rilasciare il pulsante 'Select'.
6. I minuti lampeggiano. Utilizzare i pulsanti 'Station +' e '- Station' per visualizzare i minuti esatti. Premere e rilasciare il pulsante 'Select'.
7. Viene visualizzato 'Impostare data' e 'Giorno' lampeggia. Utilizzare i pulsanti 'Station +' e '- Station' per visualizzare il giorno. Premere e rilasciare il pulsante 'Select'.

8. 'Mese' lampeggia. Utilizzare i pulsanti 'Station +' e '- Station' per visualizzare il mese. Premere e rilasciare il pulsante 'Select'.
9. 'Anno' lampeggia. Utilizzare i pulsanti 'Station +' e '- Station' per visualizzare l'anno. Premere e rilasciare il pulsante 'Select'. Il display visualizza 'Ora salvata' e torna automaticamente a <Impostare ora/data>.
10. È possibile utilizzare i pulsanti 'Station +' e '- Station' per scorrere le altre opzioni disponibili. Premere il pulsante 'Select' per selezionare e confermare come richiesto.

È possibile modificare le impostazioni per:

- formato 12/24 ore
- formato della data, GG-MM-AAAA o MM-GG-AAAA
- auto aggiornamento dell'ora da segnale DAB, segnale FM, segnale DAB o FM o disattivare l'aggiornamento.

11. Premere e tenere premuto il pulsante 'Info/Menu' per tornare alla visualizzazione della stazione.

Retroilluminazione display

È possibile regolare la luminosità della retroilluminazione del display per le modalità 'Standby' e 'Normale' della radio.

1. Premere e tenere premuto il pulsante 'Info/Menu' sulla parte superiore della radio.
2. Utilizzare il pulsante 'Station +' e '- Station' per scorrere fino a <Sistema>. Premere e rilasciare il pulsante 'Select'.
3. Ora è possibile utilizzare i pulsanti 'Station +' o '- Station', insieme al tasto 'Select' per scegliere l'impostazione della luminosità di retroilluminazione per le modalità 'Standby' o 'Normale' della radio.

Nota: Un '*' verrà visualizzato accanto all'impostazione corrente.

4. Dopo aver scorso le opzioni disponibili, premere e rilasciare 'Select' per confermare.

Lingua di visualizzazione

È possibile cambiare la lingua di visualizzazione della radio. Sono disponibili 5 opzioni; Inglese, francese, tedesco, norvegese e olandese.

1. Premere e tenere premuto il pulsante 'Info/Menu' sulla parte superiore della radio.
2. Utilizzare il pulsante 'Station +' e '- Station' per scorrere fino a <Sistema>. Premere e rilasciare il pulsante 'Select'.
3. Utilizzare i pulsanti 'Station +' e '- Station' per scorrere fino a <Lingua>. Premere e rilasciare il pulsante 'Select'.

4. Utilizzare i pulsanti 'Station +' e '- Station' per scorrere fino alla lingua desiderata. Premere e rilasciare il pulsante 'Select'.

Nota: Non appena si seleziona una lingua diversa, tutte le informazioni sul display saranno visualizzate nella nuova lingua.

5. Premere e tenere premuto il pulsante 'Info/Menu' per tornare alla visualizzazione della stazione.

Versione software

1. Premere e tenere premuto il pulsante 'Info/Menu' sulla parte superiore della radio.

2. Utilizzare il pulsante 'Station +' e '- Station' per scorrere fino a <Sistema>. Premere e rilasciare il pulsante 'Select'.

3. Utilizzare i pulsanti 'Station +' e '- Station' per scorrere fino a <Versione software>. Premere e rilasciare il pulsante 'Select'.

4. Verrà visualizzata la versione del software, che può essere annotata qui:

5. Premere e tenere premuto il pulsante 'Info/Menu' per tornare alla visualizzazione della stazione.

Ripristino impostazioni di fabbrica

È possibile ripristinare la radio e tutte le impostazioni originali di fabbrica.

Nota: Ripristinando la radio tutte le stazioni DAB e FM preselezionate saranno cancellate.

1. Premere e tenere premuto il pulsante 'Info/Menu' sulla parte superiore della radio.

2. Utilizzare il pulsante 'Station +' e '- Station' per scorrere fino a <Sistema>. Premere e rilasciare il pulsante 'Select'.

3. Utilizzare i pulsanti 'Station +' e '- Station' per scorrere fino a <Impostazioni di fabbrica>. Premere e rilasciare il pulsante 'Select'.

4. Viene visualizzato 'Ripristino delle impostazioni di fabbrica? <No> Si'. Utilizzare i pulsanti 'Station +' e '- Station' per scorrere fino a '<Si>'. Premere e rilasciare il pulsante 'Select' per confermare.

5. Viene visualizzato 'Riavvio ...'. Dopo pochi secondi il display visualizzerà 'Radio Digitale, Benvenuti' e poi entrerà in modalità standby.

6. Tenere premuto il pulsante '⏻' sulla parte superiore della radio per accendere il dispositivo ed effettuare la scansione delle stazioni DAB. Ricordarsi di estendere l'antenna telescopica.

DENVER®

www.denver-electronics.com

CE



Apparecchiature elettriche ed elettroniche contengono materiali, componenti e sostanze che possono essere pericolosi per la salute e per l'ambiente, se il materiale di scarto (apparecchiature elettriche ed elettroniche di scarto) non viene gestito correttamente.

Le attrezzature elettriche et elettroniche sono contrassegnate dal simbolo del cassonetto dell'immondizia con una croce sopra che vedete a fianco. Questo simbolo significa che le apparecchiature elettriche ed elettroniche non devono essere smaltite con altri rifiuti domestici, ma devono essere oggetto di raccolta separata.

Tutte le città hanno stabilito punti di raccolta, dove le apparecchiature elettriche ed elettroniche possono essere portate gratuitamente presso le stazioni di riciclaggio e altri siti di raccolta o essere raccolte presso le famiglie. Informazioni aggiuntive sono disponibili presso dipartimento tecnico della città.

Importatore:
DENVER ELECTRONICS A/S
Omega 5A. Soefthen
DK-8382 Hinnerup
Danimarca
www.facebook.com/denverelectronics